

RECAMBIOS
MARINOS

**MERCURY
MARINER**

**JOHNSON
EVINRUDE**

FORCE



REC
MAR

**REPUESTOS
HERRAMIENTAS
LUBRICANTES
PINTURAS**

**SPARE PARTS
TOOLS
LUBRICANTS
PAINTS**

**RICAMBI
ATTREZI
LUBRIFICANTI
VERNICI**

2019-2020

**FUERABORDA
OUTBOARD
FUORIBORDO**



**MERCURY
MARINER
JOHNSON
EVINRUDE**

FORCE

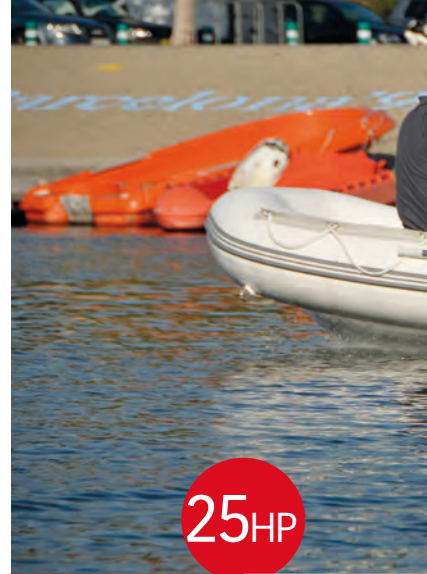


**2019-2020
FUERABORDA
OUTBOARD
FUORIBORDO**

**REPUESTOS
HERRAMIENTAS
LUBRICANTES
PINTURAS**

**SPARE PARTS
TOOLS
LUBRICANTS
PAINTS**

**RICAMBI
ATTREZI
LUBRIFICANTI
VERNICI**



GAMA media	F60FEL-T-EFI	F50FEL-T-EFI	F40FWL-T	F40FWL-T-PRO	F30FWL-T
Largo total (mm) Overall length (mm) Lunghezza totale (mm)	713 (28")	713 (28")	768 (30.2")	713 (28")	768 (30.2")
Ancho total (mm) Overall width (mm) Larghezza totale (mm)	427 (16.8")	427 (16.8")	410 (16.1")	427 (16.8")	410 (16.1")
Alto total (mm) Overall height (mm) Altezza totale (mm)	1.435 (56.5")	1.435 (56.5")	1.361 (53.6")	1.435 (56.5")	1.361 (53.6")
Longitud cola (mm) Transom height (mm) Lunghezza piede (mm)	508 (20")				
Peso (kg) Weight (kg) Peso (kg)	113 kg	113 kg	96.6 kg	113 kg	96.6 kg
Régimen de trabajo a pleno gas Full throttle operating range Regime di lavoro a tutto gas	5.000 – 6.000 rpm				
Potencia máxima Maximum output Potenza massima	44,1 Kw 60 Hp 5500rpm	36,8 Kw 50 Hp 5500rpm	29,4 Kw 40 Hp 5500 rpm	29,4 Kw 40 Hp 5500rpm	22,05 Kw 30 Hp 5500rpm
Ralentí (neutral) Idling speed (neutral) Minimo (neutral)	750 - 850 rpm	750 - 850 rpm	850 - 950 rpm	750 - 850 rpm	850 - 950 rpm
Tipo motor Engine type Tipo motore	SOHC (8 valves)	SOHC (8 valves)	OHC	SOHC (8 valves)	OHC
Cilindros Cylinders Cilindri	L4	L4	L3	L4	L3
Cilindrada Displacement Cilindrata	996 cm ³	996 cm ³	747 cm ³	996 cm ³	747 cm ³
Diámetro por carrera Bore per stroke Diámetro corsa	65,0 mm x 75,0 mm (2.56" x 2.95")				
Sistema de encendido Ignition system Sistema di accensione	CDI				
Sistema de control Control system Sistema di controllo	Remoto Remote A distanza				
Sistema de arranque Starting system Sistema di avviamento	Eléctrico Electric (Turn - key) Elettrico	Eléctrico Electric Elettrico	Eléctrico Electric (Turn - key) Elettrico	Eléctrico Electric (Turn - key) Elettrico	Eléctrico Electric (Turn - key) Elettrico
Cambio de marchas Gear positions Cambio di marcia	Avante - Neutro - Atrás Forward - Neutral - Reverse Avanti - Neutro - Retromarcia				
Relación engranajes Gear ratio Relazione ingranaggio	1.85 (24/13)	1.85 (24/13)	2.08 (26/13)	1.85 (24/13)	2.08 (26/13)
Sistema inclinación y elevación Trim & tilt system Sistema inclinazione e altezza regolabili	Eléctrico, Trim Electric, Trim Elettrico, Trim				
Depósito combustible Fuel tank capacity Serbatoio combustibile	24L				
Consumo máximo Maximum fuel waste Consumo massimo	20 L/h	18.5 L/h	13.8 L/h	18.5 L/h	13 L/h
Capacidad aceite motor Engine oil capacity Capacità olio	2.5L	2.5L	1.7 L	2.5L	1.7L
Capacidad aceite caja engranajes Gear oil capacity Capacità olio, scatola ingranaggi	430 cm ³				
Hélice STD STD Propeller Elca STD	3-11 ^{1/2} x 13"	3-11 ^{1/2} x 13"	3-11 ^{1/8} x 13"	3-11 ^{1/2} x 13"	3-11 ^{1/8} x 13"

GAMA ligera	F25BWL	F25BWS	F25BWL	F25BWS	F25FWL	F25FWS	F25FWL-T
Largo total (mm) Overall length (mm) Lunghezza totale (mm)	1.151 (45.3")				703 (27.7")		
Ancho total (mm) Overall width (mm) Larghezza totale (mm)	430 (16.9")				376 (14.8")		
Alto total (mm) Overall height (mm) Altezza totale (mm)	1.280 (50.4")	1.153 (45.4")	1.280 (50.4")	1.153 (45.4")	1.280 (50.4")	1.153 (45.4")	1.280 (50.4")
Longitud cola (mm) Transom height (mm) Lunghezza piede (mm)	508 (20")	381 (15")	508 (20")	381 (15")	508 (20")	381 (15")	508 (20")
Peso (kg) Weight (kg) Peso (kg)	68	66	70	68	70	68	74
Régimen de trabajo a pleno gas Full throttle operating range Regime di lavoro a tutto gas	18.4 Kw 25 Hp 5.000 rpm						
Potencia máxima Maximum output Potenza massima	18.4 Kw 25 Hp 5.000 rpm						
Ralentí (neutral) Idling speed (neutral) Minimo (neutral)	925 - 1.025 rpm						
Tipo motor Engine type Tipo motore	498 cm ³						
Cilindros Cylinders Cilindri	65 x 75 mm (2.56" x 2.95")						
Cilindrada Displacement Cilindrata	Sistema de encendido Ignition system Sistema di accensione						
Diámetro por carrera Bore per stroke Diámetro corsa	Manual popero Tiller control Comando a guida		Remoto Remote A distanza				
Sistema de control Control system Sistema di controllo	Manual popero Tiller control Comando a guida		Remoto Remote A distanza				
Sistema de arranque Starting system Sistema di avviamento	Manual Manual Manuale				Eléctrico Electric Elettrico		
Cambio de marchas Gear positions Cambio di marcia	Cambio de marchas Gear positions Cambio di marcia						
Relación engranajes Gear ratio Relazione ingranaggio	2.08 (27/13)						
Sistema inclinación y elevación Trim & tilt system Sistema inclinazione e altezza regolabili	Manual Manual Manuale					Eléctrico Electric Elettrico	
Depósito combustible Fuel tank capacity Serbatoio combustibile	24 L						
Consumo máximo Maximum fuel waste Consumo massimo	9.2 L/h						
Capacidad aceite motor Engine oil capacity Capacità olio	1.7 L						
Capacidad aceite caja engranajes Gear oil capacity Capacità olio, scatola ingranaggi	320 cm ³						
Hélice STD STD Propeller Elca STD	3-9 ^{7/8} x 11 ^{1/4} "						

BMS Eje corto, arranque manual / Short shaft - manual start / Asse corto, avviamento manuale.
BML Eje largo, arranque manual / Long shaft - manual start / Asse lungo, avviamento manuale.
FWS Eje corto, arranque eléctrico / Short shaft - Electric start / Asse corto, avviamento elettrico.
FWL Eje largo, arranque eléctrico / Long shaft - Electric start / Asse lungo, avviamento elettrico.
BWS Eje corto, arranque eléctrico, mando popero / Short shaft - Electric start - Tiller control / Asse corto, avviamento elettrico, Comando a guida.
BWL Eje largo, arranque eléctrico, mando popero / Manual Long shaft - Electric start - Tiller control / Asse lungo, avviamento elettrico, Comando a guida.



PARSUN OUTBOARDS

20HP

15HP

9.8HP

8HP

6HP

5HP

4HP

2.6HP

20HP				15HP				9.8HP		8HP		6HP		5HP		4HP		2.6HP					
F20ABML	F20ABMS	F20ABWL	F20EBWL-EFI	F20EFWL-EFI	F20EFWS-EFI	F15ABML	F15ABMS	F15ABWL	F15ABWS	F15AFWL	F15AFWS	F9.8BML	F9.8BMS	F8BML	F8BMS	F6ABML	F6ABMS	F5BML	F5BMS	F4BML	F4BMS	F2.6BML	F2.6BMS
988 (38.9")				665 (26.2")				988 (38.9")		665 (26.2")		965 (38")		965 (38")		718 (28.2")		717 (28.2")		717 (28.2")		645 (25.4")	
420 (16.5")				430 (16.9")				420 (16.5")		430 (16.9")		364 (14.3")		364 (14.3")		390 (15.4")		361 (14.2")		361 (14.2")		343 (13.5")	
1.197 (47.1")	1.070 (42.1")	1.197 (47.1")	1.070 (42.1")	1.197 (47.1")	1.070 (42.1")	1.197 (47.1")	1.070 (42.1")	1.197 (47.1")	1.070 (42.1")	1.197 (47.1")	1.070 (42.1")	1.166 (45.9")	1.039 (40.9")	1.166 (45.9")	1.039 (40.9")	1.177 (46.3")	1.050 (41.3")	1.156 (45.5")	1.029 (40.5")	1.156 (45.5")	1.029 (40.5")	1.140 (44.9")	1.013 (39.9")
508 (20.0")	381 (15")	508 (20")	381 (15")	508 (20.0")	381 (15")	508 (20.0")	381 (15")	508 (20.0")	381 (15")	508 (20.0")	381 (15")	508 (20.0")	381 (15")	508 (20")	381 (15")	508 (20.0")	381 (15")	508 (20.0")	381 (15")	508 (20.0")	381 (15")	508 (20.0")	381 (15")
53.7	51.7	55.7	53.7	54.7	52.7	53.7	51.7	55.7	53.7	54.7	52.7	39.5	38	39.5	38	28	27	25.5	24.5	25.5	24.5	18	17
5.000 - 6.000 rpm												5.000 - 6.000 rpm				4.500 - 5.000 rpm				5.250 - 5.750 rpm			
14.7 Kw (20 Hp) 5.500 rpm				11 Kw (15 Hp) 5.500 rpm				11 Kw (15 Hp) 5.500 rpm		7.2 Kw (9.8 Hp)		5.9 Kw (8 Hp)		4.4 Kw (6 Hp) 5.000 rpm		3.6 Kw (5 Hp) 5.000 rpm		2.9 Kw (4 Hp) 4.500 rpm		1.9 Kw (2.6 Hp) 5.500 rpm			
1.000 - 1.100 rpm				1.000 - 1.100 rpm				900 - 1.000 rpm		900 - 1.000 rpm		1.450 - 1.550 rpm		1.450 - 1.550 rpm		1.450 - 1.550 rpm		1.800 - 2.000 rpm					
OHC												OHC		OHC		OHV		OHV		OHV		OHV	
L2												L2		L2		1		1		1		1	
362 cm ³												209 cm ³		209 cm ³		148 cm ³		112 cm ³		112 cm ³		72 cm ³	
63.0 x 58.1 mm (2.48" x 2.29")				63.0 x 58.1 mm (2.48" x 2.29")				63.0 x 58.1 mm (2.48" x 2.29")		55 x 44 mm (2.17" x 1.73")		55 x 44 mm (2.17" x 1.73")		64 x 46 mm (2.52" x 1.8")		59 x 41 mm (2.32" x 1.61")		59 x 41 mm (2.32" x 1.61")		54 x 31.5 mm (2.13" x 1.24")			
CDI																TCI							
Manual popero Tiller control Comando a guida				Remoto Remote A distanza				Manual popero Tiller control Comando a guida		Eléctrico popero Electric tiller control Comando elettrico		Remoto Remote A distancia		Manual popero Tiller control Comando a guida									
Manual Manual Manuale		Eléctrico Electric Elettrico		Manual Manual Manuale		Manual / eléctrico Manual / electric Manuale / elettrico		Eléctrico Electric Elettrico		Manual Manual Manuale													
Avante - Neutro - Atrás Forward - Neutral - Reverse Avanti - Neutro - Retromarcia																		Avante - Neutro Forward - Neutral Avanti - Neutro					
2.08 (27/13) EFI 1.85 (24/13)				2.08 (27/13)				2.08 (27/13)		2.08 (27/13)		2.08 (27/13)		2.15 (28/13)		2.08 (27/13)		2.08 (27/13)		2.25 (27/12)			
Manual Manual Manuale																							
24 L				24 L				12 L		12 L		Integrado 1.3 L Integral 1.3 L Integrato 1.3 L		Integrado 1.3 L Integral 1.3 L Integrato 1.3 L		Integrado 1.3 L Integral 1.3 L Integrato 1.3 L		Integrado 1.2 L Integral 1.2 L Integrato 1.2 L					
6.9 L/h				5.4 L/h				5.4 L/h		3.4 L/h		2.8 L/h		2.3 L/h		2 L/h		1.6 L/h		1.1 L/h			
1.6 L				1.6 L				1.6 L		0.8 L		0.8 L		0.6 L		0.5 L		0.5 L		0.35 L			
250 cm ³				250 cm ³				250 cm ³		320 cm ³		320 cm ³		100 cm ³		100 cm ³		100 cm ³		75 cm ³			
3-9 ^{1/4} " x 11"				3-9 ^{1/4} " x 11"				3-8.9" x 8.3"		3-8.9" x 8.3"		3-7 ^{1/8} " x 9"		3-7 ^{1/2} " x 7"		3-7 ^{1/2} " x 7"		3-7 ^{1/2} " x 6"					



- | | |
|--------------------|----------------------------|
| ALBANIA | MALTA |
| ALEMANIA GERMANY | MARRUECOS MOROCCO |
| ALGERIA ALGERIE | MONTENEGRO |
| ANDORRA | HOLANDA NETHERLANDS |
| AUSTRALIA | NORUEGA NORWAY |
| BÉLGICA BELGIUM | PORTUGAL |
| BULGARIA | ROMANIA |
| CROATIA CROATIA | RUSIA |
| DINAMARCA DENMARK | SERBIA |
| ESPAÑA SPAIN | ESLOVAQUIA SLOVAKIA |
| ESTONIA | TURQUÍA TURKEY |
| FINLANDIA FINLAND | UCRANIA UKRAINE |
| FRANCIA FRANCE | REINO UNIDO UNITED KINGDOM |
| GRECIA GREECE | |
| INDIA | |
| IRLANDA IRELAND | |
| ITALIA ITALY | |
| LETONIA LATVIA | |
| LITUANIA LITHUANIA | |



• **MERCURY**
REF --> R.O. / OEM

62
242

• **JOHNSON**
REF --> R.O. / OEM

260
377

• **FORCE**
REF --> R.O. / OEM

390
393

ÍNDICE ACCESORIOS	ACCESSORIES TABLE OF CONTENTS	INDICE ACCESSORI	
TX MARINE	TX MARINE	TX MARINE	6
FUSIBLES Y PORTAFUSIBLES	FUSES & FUSE BLOCKS	FUSIBILI E PORTAFUSIBILI	10
DEPÓSITOS COMBUSTIBLE	FUEL TANKS	SERBATOIO CARBURANTE	10
CONECTORES GASOLINA	FUEL FITTINGS	ATTACCHI BENZINA	11
BOMBAS COMBUSTIBLE	PRIMER BULB	POMPA BENZINA	13
VÁLVULAS	VALVE	VALVOLA	14
FILTROS GASOLINA	FUEL FILTERS	FILTRO BENZINA	14
ACCESORIOS Y PINTURAS	ACCESSORIES & SPRAY PAINTS	ACCESORI E PITTURE	17
MANTENIMIENTO DE MOTORES	ENGINE MAINTENANCE	MANUTENZIONE MOTORE	18
LUBRICANTES	LUBRICANTS	LIBRIFICANTI	20
HERRAMIENTAS	TOOLS	ATTREZZI	26
BUJÍAS	SPARK PLUGS	CANDELE	37
INTERRUPTORES	CUT OFF SWITCHES	INTERRUTORI	38
LLAVES DE ARRANQUE	IGNITION STARTER SWITCHES	CHIAVE DI AVVIAMENTO	38
ACCESORIOS DIRECCIÓN	STEERING ACCESSORIES	ACCESSORI DIREZIONE	40
ESTABILIZADORES	HYDROFOILS	STABILIZZATORI	42
POWER TRIM-LIFT	POWER TRIM-LIFT	POWER TRIM-LIFT	43
MANDOS	ENGINE CONTROL	COMANDI	44
CABLES MANDOS	CONTROL CABLES	CAVI COMANDO	51
CABLES ACCESORIOS	CABLES ACCESSORIES	CAVI ACCESSORI	53
DIRECCIONES	STEERING CONTROL	TIMONERIE	54
ACCESORIOS DIRECCIÓN Y FUNDAS	STEERING AND COVERS ACCESSORIES	ACCESSORI TIMONERIA E COPERTURA	60

IMPORTANTE

LOS PRODUCTOS QUE APARECEN EN NUESTROS CATALOGOS SON VÁLIDOS Y COMPATIBLES CON LOS MOTORES Y TRANSMISIONES DE LAS MARCAS ORIGINALES QUE APARECEN EN CADA SECCIÓN. EN ALGUNOS CASOS TAMBIÉN SUMINISTRAMOS RECAMBIOS ORIGINALES. ESTA INFORMACIÓN APARECE CON LA REFERENCIA EN EL MOMENTO DE CONFIRMAR EL PEDIDO POR NUESTRA WEB.

LA IMÁGENES AQUÍ CONTENIDAS PUEDEN NO CORRESPONDER CON TOTAL PRECISIÓN AL PRODUCTO SUMINISTRADO. RECAMBIOS MARINOS, S.L. SE RESERVA EL DERECHO DE ANULAR O CAMBIAR PRODUCTOS SIN PREVIO AVISO.

IMPORTANT

THE PRODUCTS THAT APPEAR IN OUR CATALOGS ARE VALID AND COMPATIBLE WITH THE MOTORS AND TRANSMISSIONS OF THE ORIGINAL BRANDS THAT APPEAR IN EACH SECTION. IN SOME CASES WE ALSO SUPPLIED ORIGINAL SPARE PARTS. THIS INFORMATION APPEARS WITH THE REFERENCE AT THE TIME OF CONFIRMING THE ORDER BY OUR WEB.

IMAGES CONTAINED HERE MAY NOT CORRESPOND WITH TOTAL ACCURACY TO THE PRODUCT SUPPLIED. RECAMBIOS MARINOS, S.L. RESERVES THE RIGHT TO CANCEL OR CHANGE PRODUCTS WITHOUT PRIOR NOTICE.

IMPORTANTE

I PRODOTTI CHE COMPAGNONO NEI NOSTRI CATALOGHI SONO VALIDI E COMPATIBILI CON I MOTORI E LE TRASMISSIONI DEI MARCHI ORIGINALI CHE APPAIONO IN OGNI SEZIONE. IN ALCUNI CASI ABBIAMO FORNITO ANCHE RICAMBI ORIGINALI. QUESTA INFORMAZIONE RISULTA CON IL RIFERIMENTO AL MOMENTO DELLA CONFERMA DELL'ORDINE DA PARTE DEL NOSTRO WEB.

LE IMMAGINI QUI CONTENUTE POTREBBERO NON CORRISPONDERE ESATTAMENTE AL PRODOTTO FORNITO. RECAMBIOS MARINOS, S.L., SI RISERVA IL DIRITTO DI CANCELLARE O MODIFICARE I PRODOTTI SENZA PRAEAVVISO.



AXONE NEMO

La primera diagnosis Smart en el mundo

Axone Nemo es un potente tablet diseñado para asegurar al mecánico un óptimo uso, tanto en el entorno de taller, como en las intervenciones en el exterior.

Permite efectuar operaciones de diagnosis a gran velocidad. El chasis de magnesio le proporciona una mayor robustez y rigidez ante los golpes, muy ligero con gran capacidad de disipación de la temperatura interna. El software operativo IDC5 destaca todas sus características, además del "touch gesture" para alcanzar en poco tiempo las funciones deseadas.

AXONE NEMO

The first Smart diagnosis in the world

Axone Nemo is a powerful tablet designed to ensure the mechanic optimal use, both in the workshop environment, as interventions abroad.

It allows to carry out diagnosis operations at high speed. The magnesium chassis provides greater robustness and rigidity against shock, very light with great capacity to dissipate the internal temperature.

The IDC5 operating software highlights all its features, in addition to the "touch gesture" to reach the desired functions in a short time.

AXONE NEMO

La prima diagnosi Smart nel mondo

Axone Nemo è un potente tablet creato per assicurare al meccanico un ottimo uso, sia nelle officine sia negli interventi all'esterno.

Permette di effettuare operazioni di diagnosi a gran velocità. La scocca in magnesio gli dona una maggior robustezza contro i colpi, molto leggero. Il software operativo IDC5 evidenzia tutte le sue caratteristiche, come il "touch gesture" per eseguire in poco tempo le funzioni desiderate.

PANTALLA	SCREEN	SCREEN	12" (2160 x 1440)
PROCESADOR	PROCESSOR	PROCESSORE	Intel Quad Core N3160
RAM	RAM	RAM	8 GB
MEMORIA	MEMORY	MEMORIA	250 GB
WIFI Doble canal	WIFI Double channel	WIFI doppio canale	Doble canal
BLUETOOTH			4.0 Low Energy
2 CÁMARAS	2 CAMERA	2 FOTOCAMERE	5 Megapixels

SOFTWARE IDC5

IDC5 es la última evolución de TEXA, gracias a la reescritura del código se incrementa la velocidad de trabajo, lo que garantiza una entrada de comunicación con la centralita casi inmediata. La nueva función "Esquemas eléctricos interactivos" permite consultar los esquemas eléctricos aprovechando las animaciones de los dispositivos implicados y generando un mapa interactivo con flujos de señales entrada o salida de centralitas.

SOFTWARE IDC5

IDC5 is the latest evolution of TEXA, thanks to the rewriting of the code the working speed is increased, which guarantees a communication input with the control unit almost immediately. The new function "Interactive electrical diagrams" allows consulting the electrical diagrams taking advantage of the animations of the devices involved and generating an interactive map with flows of signals input or output of control units.

SOFTWARE IDC5

IDC5 è l'ultima evoluzione di TEXA, grazie ai nuovi aggiornamenti, si incrementa la velocità di lavoro, che garantisce la comunicazione quasi immediata con l'unità di controllo. La nuova funzione "Diagrammi interattivi elettronici" permettono di consultare i diagrammi elettronici con l'animazione dei led generando una mappa interattiva con un flusso di segnali in entrata e in uscita della centralina.



Ref.

REXAXONEMO	Axone Nemo		
RECD06591	Navigator TXB Evolution		
RECD127X0	Axone Nemo + Navigator TXB Marine		
RECZ06590PC	Navigator TXB + PC	Navigator TXB + Laptop	
REC3901775	Kit maleta para guardar cables de interface	Hand case for harnesses	Kit per cavi intergaccia
RECAGA00M1	Contrato de actualización software (y renovación anual).	Software contract and annual renovation	Contratto software (e rinnovo annuale).

TEXA

NAVIGATOR TXB EVOLUTION & AXONE NEMO / PC



NEW

NAVIGATOR TXB EVOLUTION

La evolución de la diagnosis, diseñado y desarrollado específicamente para el ambiente Marino.

Las características del hardware lo compatibilizan con todos los protocolos actualmente existentes, su conector CPC de 16 polos integrados, permite el uso de todos los cables de diagnosis. Es compatible con AXONE NEMO y PC. Gracias a la tecnología Bluetooth el técnico podrá realizar una cómoda diagnosis sin cables de por medio, incluso desde el pantalán.

Extremadamente potente, permite al mecánico una gestión fácil de los archivos de mapa. Los estándares CAN soportados incluyen la posibilidad de gestión CAN single wire y un CAN controller más para la diagnosis sobre más redes.

Permite la grabación de la sesión de diagnosis en modalidad "pruebas dinámicas", es decir con la embarcación en movimiento, para localizar averías específicas que no se podrían verificar en el amarre. La interfaz reconstruye una panorámica completa de la situación en la que la anomalía se ha verificado, proporcionando importantes elementos de análisis para identificar las causas de la avería.

SRAM	SRAM	SRAM	16Mb
MEMORIA	MEMORY	MEMORIA	NAND Flash 8 GB
BLUETOOTH			

NAVIGATOR TXB EVOLUTION

The evolution of the diagnosis, designed and developed specifically for the marine environment.

The characteristics of the hardware make it compatible with all currently existing protocols, its integrated 16-pole CPC connector, allows the use of all diagnostic cables. It is compatible with AXONE NEMO and PC. Thanks to Bluetooth technology, the technician can make a comfortable diagnosis without wires, even from the jetty.

Extremely powerful, they allow the mechanic to easily manage the map files. The CAN standards supported include the possibility of CAN single wire management and a further CAN controller for the diagnosis of more networks.

It allows the recording of the diagnosis session in "dynamic tests" mode, that is to say with the boat in motion, to locate specific faults that could not be verified in the mooring. The interface reconstructs a complete panorama of the situation in which the anomaly has been verified, providing important elements of analysis to identify the causes of the failure.

NAVIGATOR TXB EVOLUTION

L'evoluzione della diagnosi, disegnato e sviluppato specificamente per l'ambiente Marino.

Le caratteristiche hardware lo rendono compatibile con tutti i protocolli attualmente esistenti, il suo connettore CPC 16 poli integrato consente l'utilizzo di tutti i cavi diagnostici. E' compatibile con AXONE NEMO e PC. Grazie alla tecnologia Bluetooth il tecnico potrà realizzare una diagnosi senza cavi in mezzo, anche dal molo.

Estremamente potente, permette al meccanico una gestione facile degli archivi della mappa. Gli standard CAN supportati offrono la possibilità di gestire: CAN single wire e un altro CAN controller per eseguire le diagnosi su più reti.

Permette la registrazione di una sessione di diagnosi in modalità "prova dinamica", ovvero con l'imbarcazione in movimento, per constatare avarie specifiche che non si possono verificare in officina. La sua interfaccia permette di ricostruire una panorámica completa della situazione in cui l'anomalia si è verificata, fornendo gli elementi per identificare le eventuali avarie.

APLICACIONES APPLICATIONS APPLICAZIONI

Consulte la lista actualizada de aplicaciones en:
See the updated list of applications in:
Vedi l'elenco aggiornato delle applicazioni in:
www.texaiberica.com/cobertura-diagnosis

MOTORES FUERABORDA OUTBOARD ENGINES MOTORI FUORIBORDO

	MODELOS MODELS MODELLI
EVINRUDE	(90 - 250 Ficht Ram) E-Tec 25 - 300 HP, DFI
HONDA Marine	BF 40-250 HP
JOHNSON	4 Stroke
MARINER	4 Stroke, OptiMax, Verado, DFI, EFI
MERCURY	4 Stroke, OptiMax, Verado, DFI, EFI
MERCURY Racing	OPTIMAX, DSI, VERADO 400R
PARSON	40 EFI
SELVA Marine	4 Stroke EFI
SUZUKI Marine	DF 40 -300 HP
TOHATSU	MFS, BFW, BFT
YAMAHA Marine	F, T, Z 30 - 350 HP

MOTORES INTRABORDA INBOARD ENGINES MOTORI ENTROBORDO

	MODELOS MODELS MODELLI
CATERPILLAR	3196, 3176, 3126B, 3508B, 3508C, C12, C12 Acert, C18 Acert Tier 2, C32 Acert IMO II, C32 Acert Tier 2, C32 Acert Tier 2 HP, 3512 B HD, C3512B, 3512C HD, 3512C, 3516B HD, 32 Acert Tier 2 H.P. Recreational, C32 Acert Tier 3, C7, C7 Acert, C9 Acert., 3516B, 3516C HD, 3516C, C15 Acert, C6.6 Acert
CRUSADER	5.0, 5.7, 6.0, 8.1 MPI & HO MPI
CUMMINS / MW	QSD2.0-115 / 130 / 150 / 170, QSD2.8-220, QSD4.2-270 / 320 / 350, QSB5.9 / 6.7, QSC8.3, QSK19, QSL9, QSM11 (Sistema Inyección Bosch / System injection Bosch / Sistema Iniezione Bosch) Comon Rail
FIAT	C13, C78, C87, GE CURSOR 250E, 350E, 400E, N40, N60, N67, S30
FNM	HPEP, HPE 80-300 HP
HYUNDAI SEASALL	D150P/S, D170J/P/S, S220P/S, S250J/P/S, U125J/P/S
ILMOR	5.7L, 6.0L, 6.2L, MV-8
INDMAR	5.7, 6.0, 8.1, Steyr 256 Diesel
KOHLER	
LOMBARDINI Marine	LDW 194 JMT, LDW 240 JMT
MAN	D2868, V8-1000, V8-1200
MERCUISER	350, 377, 454, 496, 496MAG, 3.0L, 4.3L, 5.0L, 5.7L, 6.2L, 7.4L, 8.1L, 8.2L, TBI, MPI, Black Scorpion, Vazer, Mandos SmartCraft, D2.8D-Tronic
MERCUISER Diesel	VM D-Tronic, VM (no D-Tronic), MD2.0-115/130/150/170, MD2.8-270/320/350, TD13.0-230/260, TD14.2
MERCURY Racing Inbord	SCI, EFI, QC4V, 500EFI, 520, 525EFI, 540, 565, 575, 600, 850, Scorpion 377
MTU	MDEC C2
PCM MARINE Engines	5.0L, 5.7L, 6.0L, 8.1L
PERKINS	1106C-E60TA 6.0L
SEA-DOO	Speedster, Challenger, Utopia, Islandia, Wake, Wake Speedster, Sportster
SISU AGCO	44 CTIM-2V, 49/66/74/84 CTIM-4V MO306H43WJ, MO54NA33, MO84K32, MO94K33, MO114K33, MO126M28, MO144M38, MO156K25, MO164M40, MO166M28, MO174V40, MO196K35, MO236K42, MO256H45, MO256H43, MO286H43 SE126E25, SE156E26, SE196E35, SE236E40, SE236S36 SE266, SE286, SE306J38
STEYR MOTORS	
VM MOTORI	2.8L, 4.2L D-Tronic, MD704, MD706, MR504LB
VOLKSWAGEN Marine	SDI, TDI
VOLVO PENTA	KAD, EDC, EGC, EVC, GXI, OSI, GI, GSI, OSXI, IPS, TAMD 4BY2-150 / 180, 6BY2-220 / 260 (Sistema Inyección Bosch / System injection Bosch / Sistema Iniezione Bosch)
YANMAR	4BY3-150/180, 4JH, 6BY3-220/260, 6LY3, 8LV-320/350/370

MOTOS DE AGUA PWC MOTO D'ACQUA

	MODELOS MODELS MODELLI
HONDA Marine	Aquatrax
KAWASAKI Marine	STX, Ultra
SEA-DOO	GTI, GTX, RXP, RXT, GTR, GTS, GTX-S, Spark, Wake Pro, Wake
YAMAHA Marine	Waverunner FX, FZR, FZS, GP, VX

SIN CABLES DE INTERFACE WITHOUT INTERFACE CABLE SENZA CAVI INTERFACE

Ref.		CABLE WIRE CAVI
REC3902417	OBD, FNM Marine, VOLKSWAGEN, HYUNDAI	AM08
REC3902659	Marine FPT	AM11
REC3904277	Marine CUMMINS, MERCURISER Diesel, VM (not D-Tronic), KOHLER	AM24A
REC3905159	Marine VOLVO EGC 05/050 5/07	AM26
REC3905286	Marine MTU-MDEC	AM28
REC3905397	Marine CATERPILLAR, PERKINS	AM29
REC3906219	Marine TOHATSU	AM30
REC3906891	Marine MAN	AM31
REC3905015	Personal Water Craft KAWASAKI cable kit	



REC3902659



NEW

NEW

NEW

NEW

NEW

NEW

NEW

NEW



INTERFACE AM01

Ref. AM01

REC3902358



Ref.		CABLE WIRE CAVI
REC3902407	Marine HONDA / TOHATSU, PGM (FI)	AM02
REC3902247	Marine 2 pin MERCURY, MERCURISER	AM04
REC3902250	Marine 4 vie MERCURY, MERCURISER	AM05
REC3902413	Marine YAMAHA / SELVA	AM06
REC3902414	Marine 6 pin VOLVO PENTA	AM07
REC3902467	Marine VOLVO KAD - TAMD	AM09
REC3902864	Marine STEYR	AM12
REC3902865	Marine EVINRUDE	AM13
REC3902907	Marine VOLVO, MERCURISER (gasolina / fuel / benzina), MEFI-4, 4B,3,2,1, CRUSADER	AM14
REC3902931	Marine YANMAR	AM15
REC3903560	Marine SUZUKI	AM22
REC3905265	Marine MERCURISER / VM D-Tronic	AM27
REC3908405	PARSUNS	3151/AP54



INTERFACE AM01CAN

Ref. AM01CAN

REC3903008



Ref.		CABLE WIRE CAVI
REC3902960	Marine VOLVO, MERCURISER (gasolina / fuel / benzina), MEFI-5 / EGC, ILMOR, CRUSADER, ILMOR, INDMAR, PCM (MEFI-5/EGC UBD-Msocket)	AM16
REC3903502	Marine VOLVO, EGC-EV	AM18
REC3904778	Marine MERCURY, MARINER, CUMMINS 2010+, MANDOS MCM, SMARTCRAFT	AM25
REC3907103	Marine STEYR with CAN Line protocol	AM32
REC3907642	YANMAR MARINE CAN CABLE	AM33



KIT DIAGNOSIS Y REPROGRAMACIÓN DE LLAVE CABLE KIT FOR DIAGNOSIS AND KEY REPROGRAMMING KIT PER LA DIAGNOSI E RIPROGRAMMAZIONE DI CHIAVE

Ref.		CABLE WIRE CAVI
REC3906015	BRP Group	3151/AP43



PUNTAS DE DERIVACIÓN REFERRAL POINTS PUNTA DI DERIVAZIONE

Ref.	CABLE WIRE CAVI
REC3904048	AM10

Puede utilizarse con interface AM01 o AM01CAN dependiendo de la marca.

It can be used with AM01 or AM01CAN interface depending on the brand.
Può essere utilizzato con l'interfaccia AM01 o AM01CAN in base alla marca.



FUSIBLES Y PORTAFUSIBLES FUSES & FUSE BLOCKS FUSIBILI E PORTAFUSIBILI

FUSIBLES ATC MARINE FUSES ATC FUSIBILE ATC

REF		(mm)	
GS11501	3 A	19 x 19	5
GS11502	5 A		
GS11503	10 A		
GS11504	15 A		
GS11505	20 A		
GS11506	30 A		



REF		(mm)	
BS5291	3 A	19 x 19	2
BS5292	5 A		
BS5293	7,5 A		
BS5294	10 A		
BS5295	15 A		
BS5296	20 A		
BS5297	25 A		
BS5298	30 A		
BS5299	40 A		



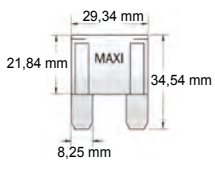
Con LED indicador de fundido.
With illuminated LED when blown.
Con indicatore LED di guasto.

REF		(mm)	
AM603905	5 A	11 x 11	2
AM603910	10 A		
AM603915	15 A		
AM603920	20 A		
AM603930	30 A		



FUSIBLES MAXI MAXI FUSES FUSIBILE MAXI

REF		
BS5138	30 A	1
BS5139	40 A	
BS5140	50 A	
BS5141	60 A	
BS5142	70 A	
BS5143	80 A	



Contactos estañados para resistir a la corrosión.
Tin plated connector blades for corrosion resistance.
Contatti in stagno per resistere alla corrosione.

DEPÓSITOS COMBUSTIBLE FUEL TANKS SERBATOIO CARBURANTE

Depósitos para combustible. Fabricados en plástico ELTEX. Conector para manguera de 8 mm. Cumple las normas ISO-13591 ABYC H-25 International Standards Certified.

Fuel tanks made of ELTEX. With pick up fuel 8 mm. Meets ISO-13591 ABYC H-25 International Standards Certified.

Serbatoio per carburante. Fabbriato in plastica ELTEX. Attacco tubo da 8 mm. Conforme alla norma ISO-13591 ABYC H-25 International Standards Certified.

REF	(l)	(mm)	(cm)
GS31047	42	8	22 x 35 x 65
GS31048	52	8	22 x 35 x 80
GS31049	75	8	22 x 35 x 105
GS31043	45	8	30 x 35 x 50
GS31044	60	8	30 x 35 x 65
GS31045	75	8	30 x 35 x 80
GS31046	100	8	30 x 35 x 105



ACCESORIOS PARA GS31043 A GS31049
ACCESSORIES FOR GS31043 TO GS31049
ACCESSORI PER GS31043 e GS31049

REF			
GS31056	Racor alimentación	Outlet pipe	Raccordo
GS31057	Racor Diesel	Breather pipe for Diesel	Raccordo Diesel
GS31058	Toma completa	Compleat outlet	Tubo completo
GS31055	Tapón depósito	Complete plug	Tappo serbatoio



GS31056



GS31057



GS31055

REF	(l)	(mm)	GASOLINA FUEL BENZINA	DIESEL
SFGT0501	5	260 x 130 x 275	4	
SFGT1001	10	290 x 160 x 346	4	
SFGT2001	20	330 x 190 x 476	4	
SFDT0501	5	260 x 130 x 275		4
SFDT1001	10	290 x 160 x 346		4
SFDT2001	20	330 x 190 x 476		4



REF	(l)	(mm)	(cm)
GS31050	12	8	26 x 46 x 22
GS31051	22	8	32 x 54 x 24
GS31053	30	8	36 x 50 x 24
GS31052	22	8	32 x 50 x 21



GS31052

Con indicador de nivel.
With built-in level indicator.
Con indicatore di livello.



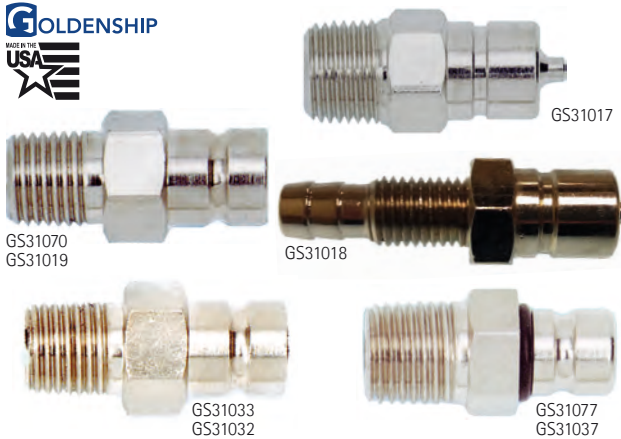
GS31050
GS31051
GS31053



CONECTORES GASOLINA FUEL FITTINGS ATTACCHI BENZINA

TOMA TANQUE COMBUSTIBLE FUEL TANKS CONNECTOR ATTACCO PER SERBATOIO

REF	R.O. OEM R.O.	MOTORES ENGINES MOTORI		
GS31033	116977-ZV5-A00	HONDA NEW	1/4" NPT	1
GS31032	116977-ZV5-900	HONDA OLD	1/4" NPT	1
GS31019	99998-00MA2	TOHATSU/NISSAN	1/4" NPT	1
GS31017		TOHATSU/NISSAN 5-90 HP (2 T/Stroke/T)	1/4" NPT	1
GS31018	3B2-702601M	TOHATSU/NISSAN 5-90 HP (2 T/Stroke/T)		1
GS31077	F213238T 2	CHRYSLER FORCE (-1992) 5HP (1993-97) 9.9, 15, 25 HP	1/4" NPT	1
GS31070	99105-00193	SUZUKI	1/4" NPT	1
GS31037	99105-00192	SUZUKI 2 - 60 HP		1



GS31070
GS31019

GS31017

GS31018

GS31033
GS31032

GS31077
GS31037

REF	R.O. OEM R.O.	MOTORES ENGINES MOTORI	
REC65720-98520	65720-98520	SUZUKI DF9.9 - DF15 (4T/Stroke/T) DT2 - DT65 (2T/Stroke/T)	1



REF	R.O. OEM R.O.	MOTORES ENGINES MOTORI		
GS31086		CHRYSLER FORCE (-1992) 5HP (1993-97) 9.9, 15, 25 HP	5/16"	1
GS31087	F197787T 3		3/8"	1
GS31031	17660-ZV5-A00 17660ZW9-003	HONDA	3/8"	1
GS31035	65750-98505	SUZUKI (-60 HP)	5/16"	1
GS31036		2 tiempos /stroke/tempi TOHATSU/NISSAN (5-90HP)	3/8"	1
GS31016	3B2-702810M	2 tiempos /stroke/tempi	3/8"	1
GS31071	65750-95500	2 tiempos /stroke/tempi	5/16"	1
GS31072			3/8"	1
GS31030	17660-ZV5-902	HONDA TOHATSU/NISSAN (5-90HP)	3/8"	1
GS31088	3B2-702501M	2 tiempos /stroke/tempi	3/8"	1



GS31086
GS31087
GS31031
GS31035
GS31036
GS31016

GS31071
GS31072
GS31030

GS31088

REF	R.O. OEM R.O.	MOTORES ENGINES MOTORI		
GS31025		MERCURY/MARINER		1
GS31073		YAMAHA	1/4" NPT	1
GS31083	772681	JOHNSON/EVINRUDE	1/4" NPT	1
GS31081		MERCURY/MARINER		1



GS31025

GS31073

GS31083

GS31081

REF	R.O. OEM R.O.	MOTORES ENGINES MOTORI		
GS31022		MERCURY/MARINER STAN- DAR		1
GS31023		MERCURY/MARINER NEW		1
GS31020		YAMAHA	1/4" NPT	1
GS31021		JOHNSON/EVINRUDE	1/4" NPT	1



GS31022

GS31023

GS31020

GS31021

REF	R.O. OEM R.O.	MOTORES ENGINES MOTORI		
GS31078	22831T03	MERCURY/MARINER	3/8"	1
GS31079	30185T3	MERCURY/MARINER	5/16"	1
GS31080			3/8"	1

GOLDENSHIP



GS31078



GS31079
GS31080

REF	R.O. OEM R.O.	MOTORES ENGINES MOTORI		
GS31038	65720-94411	SUZUKI OLD		1
GS31039		2 tiempos /stroke/tempi	1/4"	1

GOLDENSHIP



GS31039

GS31038

**CONECTOR COMBUSTIBLE
FUEL CONNECTOR
ATTACCO COMBUSTIBILE**

REF	R.O. OEM R.O.	MOTORES ENGINES MOTORI		
GS31026	22-142131		1/4"	1
GS31027	22-13563T-3	MERCURY/MARINER	5/16"	1
GS31028	22-13563T-3		3/8"	1
GS31082	22-13563T 7	MERCURY/MARINER 4HP - V6 (1998+)	3/8"	1

GOLDENSHIP

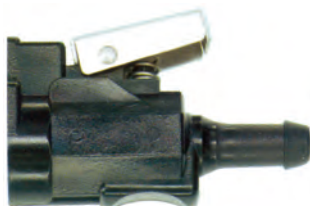


GS31026
GS31027
GS31028

GS31082

REF	R.O. OEM R.O.	MOTORES ENGINES MOTORI		
GS31034	17650-921-003ZB	HONDA	3/8"	1

GOLDENSHIP



REF	R.O. OEM R.O.	MOTORES ENGINES MOTORI		
GS31015	394-702500M	TOHATSU/NISSAN 4 tiempos /stroke/tempi	3/8"	1

GOLDENSHIP



REF	R.O. OEM R.O.	MOTORES ENGINES MOTORI		
GS31074	6Y1-24305-04		1/4"	1
REC6G1-24305-03	6G1-24305-00	YAMAHA	5/16"	1
GS31076	6E5-24305-05		3/8"	1
GS31075	6G1-24305-05		6 mm	1

GOLDENSHIP



REF	R.O. OEM R.O.	MOTORES ENGINES MOTORI		
GS31084	174508		5/16"	1
GS31085	176445	JOHNSON/EVINRUDE	3/8"	1

GOLDENSHIP



REF	R.O. OEM R.O.	MOTORES ENGINES MOTORI		
GS31089	65720-986B0 65720-94410	SUZUKI 25 - 140 HP 4 tiempos /stroke/tempi	3/8"	1

GOLDENSHIP



REF	R.O. OEM R.O.	MOTORES ENGINES MOTORI		
REC65750-94404	65750-94404	SUZUKI DT4 - DT140 HP		1

NEW

Compatible con el conector GS31039
Compatible with the GS31039 connector
Compatibile con il connettore GS31039



REF	R.O. OEM R.O.	MOTORES ENGINES MOTORI		
REC65720-986L0	65720-986L0	SUZUKI DF25 - DF140 HP		1

NEW

Compatible con el conector GS31089
Compatible with the GS31089 connector
Compatibile con il connettore GS31089





REF	R.O. OEM R.O.	MOTORES ENGINES MOTORI		
REC6G1-24304-02	6G1-24304-02	YAMAHA	6 mm	1

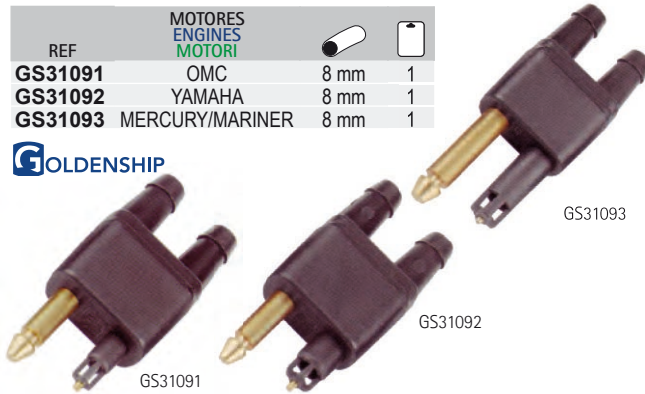
NEW



CONECTOR DOBLE DOUBLE CONNECTOR CONNETTORE DOPPIO

REF	MOTORES ENGINES MOTORI		
GS31091	OMC	8 mm	1
GS31092	YAMAHA	8 mm	1
GS31093	MERCURY/MARINER	8 mm	1

GOLDENSHIP






GS31091

GS31092

GS31093

CONECTORES DE LATÓN BRASS CONNECTOR ATTACCO IN OTTONE

REF			GOLDENSHIP MADE IN THE USA
GS31068	1/4" NPT	1	
GS31069	1/4" NPT	1	





GS31068



GS31069

PASAMAMPAROS THRU HULL PASSA SCAFO

REF		
GS31064	3/8"	1

GOLDENSHIP
MADE IN THE
USA





Para atravesar mamparos de hasta 12mm. Fabricado en latón.
For bulkhead up to 12 mm. Made in machined brass.
Per attraversare paratie fino a 12mm. Fabbricato in ottone.

BOMBA COMBUSTIBLE PRIMER BULB POMPA BENZINA



Fabricada con elastómeros termoplásticos inyectados, resistentes al alcohol y rayos UV.

Premium quality bulb resistance to alcohol as well as UV and ozone.

Fabbricata con elastomero termoplastico, resistente ai solventi e raggi UV.

REF	R.O. OEM R.O.	MOTORES ENGINES MOTORI		
SIE18-8004	98396A38	MERCURY/MARINER	5/16"	1
	174511	JOHNSON/EVINRUDE		
SIE18-8005	98396A38	MERCURY/MARINER	3/8"	1
	174511	JOHNSON/EVINRUDE		



REF		
GS31187	1/4"	1
GS31090	5/16"	1
GS31095	3/8"	1
CEF500621	8 mm	1

GOLDENSHIP





GS31187 - GS31090 - GS31095

cef



CEF500621



LÍNEA DE COMBUSTIBLE FUEL LINE ASSEMBLY TUBO CARBURANTE

REF		
GS31183	6 mm x 2 m	1

NEW



GOLDENSHIP



REF	R.O. OEM R.O.		
PAF15-0900000	6G1-24306-55	6 mm x 3 m	1

NEW



REF		
GS31096	5/16"	1
GS31097	3/8"	1
GS31099	8 mm	1
SIE18-8013	5/16"	1
SIE18-8015	3/8"	1
CEF500600	8 mm	1

GOLDENSHIP

GS31096



GOLDENSHIP
GS31097



GOLDENSHIP

GS31099



MADE IN THE
USA

SIE18-8013
SIE18-8015

cef
CEF500600



VÁVULAS
VALVE
VALVOLA

VÁVULA DE COMBUSTIBLE
FUEL VALVE
VALVOLA CARBURANTE

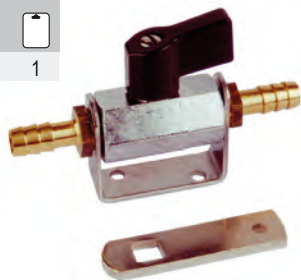
REF			
GS31006	1/4" NPT	1/4" FNPT	1

GOLDENSHIP



REF			
GS31012	1/4"	10 mm	1




GOLDENSHIP



Válvula manual para combustible. Fabricada en latón cromado con racors. Puede montarse en línea o desmontando el soporte, incorporarla directamente al depósito.

Manual and remote fuel valve. Made in chrome plated brass. Can be mounted in line with hose or directly on gasoline tanks.

Valvola manuale per carburante. Fabricata in ottone cromato con raccordo. Si puo' montare in linea o smontando il supporto, incorporarla direttamente al serbatoio.

REF			
GS31010	1/4"	10 mm	1
GS31011	3/8"	10-13 mm	1

GOLDENSHIP

Válvula manual a 3 vías, para combustible. Fabricada en latón pulido. Montaje mediante soporte con 2 agujeros. Para conectar 2 depósitos a un solo motor.

Three ways fuel valve. Made in brass, with 3 holes flange. To connect 2 tanks to one single feeding pipe.

Valvola manuale a 3 uscite, per carburante. Fabricata in ottone. Fissare mediante supporto con 2 fori. Per collegare 2 serbatoi a un solo motore.



ELECTROVÁVULA DE COMBUSTIBLE
FUEL ELECTRO-VALVE
ELETTROVALVOLA CARBURANTE

REF			
GS31013	1/4"	8-10 mm	1

GOLDENSHIP

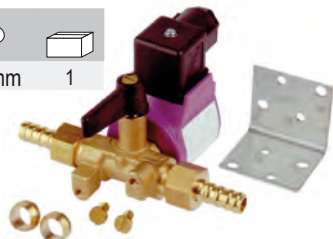
Electroválvula para carburante con capacidad hasta 100 l/h. Incluye conexiones para mangueras flexibles y para tubo de cobre.

Accionamiento a 12V y manual. Cumple las normas: CE 94/25 (EN28846) y R.I.Na.DIP 61697.



Fuel cut off electrovalve 12V with manual cock. Includes racors for flexible hose and copper tube.

Capacity: 100 l/h. Meets: CE 94/25 (EN28846) & R.I.Na.DIP 61697

Elettrovalvola per carburante con Capacità fino a 100 litri/ora. Include raccordi per tubo flessibile e per tubi di rame. Avviamento a 12V e manuale. Conforme alla norma: CE 94/25 (EN28846) e R.I.Na.DIP 61697



VÁLVULA ANTI-RETORNO
NON-RETURN VALVE
VALVOLA ANTI-RITORNO

REF		
GS31003	8 mm	1
GS31004	10 mm	1
GS31005	12 mm	1


GOLDENSHIP

Válvula anti-retorno para líneas de combustible y ventilación. In-Line non-return valve for fuel pipes.

Valvola anti-ritorno per linee di combustibile e ventilazione.



RACORS
RACORS
RACCORDO

REF			
GS30111	1/4"	10 mm	1
GS30112	3/8"	12 mm	1



GOLDENSHIP

Fabricado en latón. Para válvulas de combustible GS31010 y GS31011. Made in machined brass. For fuel valves GS31010 & GS31011.

Fabbricato in ottone. Per valvola carburante GS31010 e GS31011.



FILTROS GASOLINA
FUEL FILTERS
FILTRO BENZINA



REF		
GS30435	6, 8, 10 mm	1

GOLDENSHIP

De metal y cristal. Montaje en línea. In-line. Clear body permits visual inspection.

Di metallo e cristallo. Montare in linea.

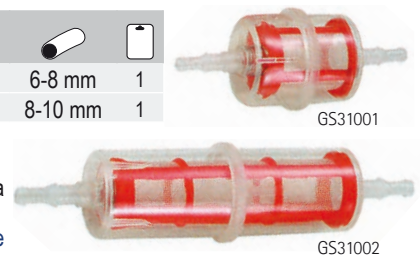



REF		
GS31001	50 l/h	6-8 mm
GS31002	150 l/h	8-10 mm

GOLDENSHIP

Filtro transparente para gasolina o gasoil. Transparent plastic in line filter for petrol and diesel.

Filtro trasparente per benzina o gasolio.



REF		
GS31185	6-8 mm	1
GS31186	6-8 mm	1

GOLDENSHIP



GS31186

Cubeta extraíble. Removable bowl. Vasca estraibile.

FILTRO DECANTADOR GASOLINA COMPLETE FUEL FILTER FILTRO DECANTATORE BENZINA

FILTRO COMPLETO
COMPLET FILTER
FILTRO COMPLETO

RAC23299-10

CARTUCHO DE RECAMBIO
REPLACEMENT ELEMENT
CARTUCCIA DI RICAMBIO

RAC23289-10

MOTORES
ENGINES
MOTORI

4T 130HP



Filtro de combustible con braket.
Complete fuel filter with braket.
Filtro combustibile con supporto.

FILTRO COMPLETO
COMPLET FILTER
FILTRO COMPLETO

REC90794-46866
PAF40-0701000EI

CARTUCHO DE RECAMBIO
REPLACEMENT ELEMENT
CARTUCCIA DI RICAMBIO

REC90794-46868



8 mm
6 mm

MOTORES
ENGINES
MOTORI

117 l/h
175 hp
70 hp



Filtro de decantación completo con vaso transparente. Para motores fueraborda.
Complete fuel filter with transparent bowl. For outboards engines
Filtro di decantazione completo con vaschetta trasparente. Per motori fuoribordo.

LLAVE PARA FILTRO
FILTER WRENCH
CHIAVE PER FILTRO

REF

RECYS-225-15



FILTRO COMPLETO
COMPLET FILTER
FILTRO COMPLETO

RAC490R-RAC-01

FUERABORDA
OUTBOARD
FUORIBORDO

150 HP



3/8" NPTF

CAPACIDAD MÁX.
MAX. CAPACITY
CAPACITÀ MASS.

340 l/h

RACOR



Filtro de decantación con purgador. Completo con vaso transparente.
Complete fuel filter with priming pump and transparent bowl.
Filtro di decantazione con pompa adescamento. Completo con vaschetta trasparente.

REF

RACS3227
LENS3227

R.O.
OEM
R.O.

YMM-2E227-00
YMM-2E227-00

MOTORES
ENGINES
MOTORI

YAMAHA
SUZUKI
10 micron



FILTRO COMPLETO
COMPLET FILTER
FILTRO COMPLETO

REOBFILTER
RECOBELEMENT
LENS3213

RECOBFILALU

CARTUCHO DE RECAMBIO
REPLACEMENT ELEMENT
CARTUCCIA DI RICAMBIO

RECOBELEMENT
LENS3213

BRACKET
Plástico
Plastic
Plastica
Aluminio
Alluminium
Aluminio

CAPACIDAD MÁX.
MAX. CAPACITY
CAPACITÀ MASS.

150 l/h



RECOBELEMENT



LENS3213

Filtro de decantación completo con vaso transparente. Para motores fueraborda.
Complete fuel filter with transparent bowl. For outboards engines.
Filtro di decantazione completo con vaschetta trasparente. Per motori fuoribordo.

FILTRO COMPLETO
COMPLET FILTER
FILTRO COMPLETO

RAC320R-RAC-03
RAC320R-RAC-01

CARTUCHO DE RECAMBIO
REPLACEMENT ELEMENT
CARTUCCIA DI RICAMBIO

RACS3213
LENS3213

BRACKET
Plástico
Plastic
Plastica
Aluminio
Alluminium
Aluminio



Incluye soporte
Includes bracket
Con supporto



LENS3213



RACS3213

LLAVE PARA CAZOLETA
BOWL WRENCH
CHIAVE PER VASCHETTA

REF

RACRK226258



ELEMENTOS DE RECAMBIO
ELEMENT
ELEMENTI DI RICAMBIO

REF

RACS3240
LENS3240
RACS3227
LENS3227
RACS3214
RACS3228UL

R.O.
OEM
R.O.

YMM-2E227-00

Para filtros
For filters
Per filtro

RAC120R-RAC-01

Yamaha-Suzuki

RAC320R-RAC-01
RAC320R-RAC-01 INOX
RAC320R-RAC-03

Reemplaza Johnson & Evinrude
Replaces Johnson & Evinrude
Sostituisce Johnson & Evinrude

RAC320R-RAC-02, con/with bracket
RACOR



LENS3240
LENS3227
LENS3214



RACS3228UL

RACS3240
RACS3227
RACS3214





RACOR

	RAC120R-RAC-01	RAC320R-RAC-01	RAC320R-INOX-01	RAC320R-RAC-02
FLUJO MÁXIMO MAX. FLOW FLUSSO MASSIMO	114 l/h 30 gph	340 l/h 60 gph	340 l/h 60 gph	340 l/h 60 gph
ELEMENTO ELEMENT ELEMENTO	RAC3240	RAC3213	RAC3213	RAC3220UL
CAZOLETA TRANSPARENTE (sólo se recomienda para fueraborda.) CLEAR BOWL (Just for outboards) VASCHETTA TRASPARENTE (Solo nei fuoribordo.)	✓	✓	✓	✗
ROSCAS CENTRALES CENTRAL THREADS FILETTO CENTRALE	M18 x 1.5	1 1/4"	1 1/4"	1 1/4"
TAMAÑO ROSCA CABEZA HEAD PORT SIZE DIMENSIONE VITE TESTA	1/4-18 NPTF	1/4-18 NPTF	1/4-18 NPTF	1/4-18 NPTF
ALTURA X ANCHO X PROF. HEIGHT X WIDTH X DEPTH ALTEZZA X LARGH X PROF.	166 x 81 x 81 mm	238 x 102 x 102 mm	238 x 102 x 102 mm	238 x 102 x 102 mm
PESO WEIGHT PESO	0,5 kg	0,9 kg	0,9 kg	0,9 kg
CAIDA DE PRESIÓN PRESSURE DROP CADUTA DI PRESSIONE	0.15 PSI 0.01 bar	0.61 PSI 0.04 bar	0.61 PSI 0.04 bar	0.61 PSI 0.04 bar
PRESIÓN MÁXIMA MAX. PRESSURE PRESSIONE MASSIMA	7 PSI 0.05 bar	7 PSI 0.05 bar	7 PSI 0.05 bar	7 PSI 0.05 bar
DESMONTAJE CARTUCHO-CAZOLETA ELEMENT REMOVAL UNDERBOWL RIMOZIONE DELLA CARTUCCIA	25,4 mm 1"	25,4 mm 1"	25,4 mm 1"	25,4 mm 1"
TEMPERATURA DE TRABAJO OPERATING TEMPERATURE TEMPERATURA DI LAVORO	-40°C +124°C			

RACORS / RACORS / RACCORDI

REF		CODO 90° ELBOW 90° GOMITO 90°	RECTO STRAIGHT DRITTO	
GS31065		3/8"		1
GS31066	1/4" NPT		5/16"	2
GS31067		3/8"		2



**OREJERAS
MOTOR FLUSHER
CUFFIE LAVAGGIO**

Tomas de agua para refrigeración de motores fueraborda y colas intra-fueraborda.
For use on most outboards and inboard/outboards engines with side water inlets.
Cuffie lavaggio per motori entro-fuoribordo e fuoribordo.

**OREJERAS REDONDAS
MOTOR FLUSHER ROUND
CUFFIE LAVAGGIO ROTONDE**

REF	
GS30350	1



USO PROFESIONAL
PROFESSIONAL
USO PROFESSIONALE

REF	
GS30351	1

**OREJERAS CUADRADAS
MOTOR FLUSHER SQUARE
CUFFIE LAVAGGIO QUADRATE**

GOLDENSHIP

REF	
GS30352	1



USO PROFESIONAL
PROFESSIONAL
USO PROFESSIONALE

REF	
GS30353	1

PINTURAS SPRAY PAINTS PITTURE

Sprays de pintura con los colores originales para retoque de los motores fueraborda, interiores, intra-fueraborda y colas fueraborda más usuales. Capacidad: 400ml.

Spray paints with the original colors for maintenance and painting inboards and outboard marine engine as well as stern-drives units. Bottle: 400ml. Vernice spray con i colori originali per ritocchi dei motori fuoribordo, entro-bordo, entro-fuoribordo e i piedi. Capacità: 400ml.

GOLDENSHIP



Ref.	MOTOR ENGINE MOTORE	
GS90037	Evinrude	XP
PS111139	Honda	Gris Beige / Grey / Grigio-Beige (1991)
GS90038	Honda	Gris metalizado / Grey Metal / Grigio metalliz.
GS90023	Honda	Plata met. / Silver Metal / Argento metalliz.
GS90030	Johnson	(1972-90) - (1993+)
GS90026	Johnson	(1981-83)
GS90039	Johnson	Plata metal. / Silver Metal / Argento metalliz.
GS90040	Mariner	
GS90002	Mercury	
GS90049	Parsun	
GS90032	Suzuki	Plateado / Silver / Argento (1983-89)
GS90025	Suzuki	Gris Metal / Grey Metal / Grigio Metalliz. (1989)
GS90042	Suzuki	Negro metal. / Black Metal / Nero Metalliz.
GS90024	Tohatsu	Gris Metal / Grey Metal / Grigio Metalliz. (1991)
GS90027	Tohatsu	Cobalto / Cobalt / Cobalto (1988-90)
GS90043	Tohatsu	
PS114694	Yamaha	Azul Metal / Blue Metal / Blu Metalliz. (1974)
GS90021	Yamaha	(1984+)
GS90020	Yamaha	Azul Origen / Blue Origin / Blue Originale
GS90022	Yamaha	Gris Metal / Grey Metal / Grigio Metalliz. (1994)
PS110485	Yamaha	Gris Capot / Grey Capot / Grigio Capot (1994)
GS90006	Caterpillar	
PS111028	Cummins	
PS111047	Cummins	Blanco hueso / White bone / Bianco osso
PS111035	Detroit Diesel	Plateado / Silver / Argento
PS111091	IVECO / AIFO	
GS90002	Mercuriser	
PS114704	NanniDiesel	Azul Metal / Blue Metal / Blu Metalliz.
PS114709	OMC	Cobra Cola / Cobra Sterndrive / Piede Cobra
GS90041	Onan	Marfil / Ivory / Avorio
PS114699	Perkins	Verde Metal / Green Metal / Verde Metallizato
PS114700	Perkins	(1983+)
PS114701	Perkins	(1987)
GS90031	Solé Diesel	
PS111044	Volvo	(1995)
GS90034	Volvo	Gris / Grey Aquamatic / Grigio
GS90005	Volvo	(1972+)
GS90007	Volvo	Verde Agua / Green Water / Verde acqua (1972+)
GS90029	Volvo	(1989)
GS90003	Volvo	Gris Metal / Grey Metal / Grigio Metalliz. SX/DPX
GS90004	Yanmar	Gris Metal / Grey Metal / Grigio Metalliz. (1987+)

BARNIZ TRANSPARENTE CLEAR VARNISH VERNICE TRASPARENTE

Ref.	
GS90019	400 ml

GOLDENSHIP

IMPRIMACIÓN PARA MOTORES PRIMER FOR ENGINES PRIMER PER MOTORE

Ref.		
GS90001	400 ml	
GS90012	400 ml	

Sprays de imprimación base, para la posterior aplicación de las pinturas.

Primer in spray as base for engine paints.

Spray primer base, per la successiva verniciatura.



GOLDENSHIP

IMPRIMACIÓN PARA COLAS PRIMER FOR STERNDRIVES PRIMER PER PIEDI

Ref.		
SED4610100	250 cc	
SED4610101	500 cc	
SED4610102	2.500 cc	

Gran adhesion sobre acero inox, bronce, aluminio, etc. Aplicación a brocha o rodillo. Para utilizar previo al Velox. Utiliza el diluyente N°4. Metal primer with excellent adhesion on al metals, stainless steel, bronze, aluminum, etc. To be used before Velox. Uses thinner N°4.

Primer per metalli. È dotato di grande adesione su acciaio inox, bronzo e alluminio. Diluente N° 4, applicazione a pennello o a rullo.



MARLIN

ADHESIVOS ADHESIVES ADESIVI

SILICONA JUNTAS LIQUID GASKET SILICONE PER GUARNIZIONI

Ref.	
STA82910	83 ml



Starbrite

Se utiliza para hacer las juntas de colectores de admisión y cárter. Resiste temperaturas hasta 310°C.

Makes gaskets quickly, easily. For use up to +600°F

Si utilizza per l'installazione delle guarnizioni nei collettori e nella coppe dell'olio. Resistente alle alte temperature fino a 310°C.

SELLANTE TORNILLERIA PERMANENTE THREADLOCKER PERMANENT SILICONE PER BULLONERIA

Ref.	R.O. OEM	
PER27140	OMC 500423 MCM 92-809820	50 ml

Muy fuerte. Color rojo.


High strength. Red color.

Molto resistente. Colore rosso.



MANTENIMIENTO MOTORES ENGINE MAINTENANCE MANUTENZIONE MOTORI

PROTECTOR DIELECTRICO DIELECTRIC PROTECTOR PROTETTORE DIELETTRICO

Ref.	
GS90092	400 ml

Protector dieléctrico antihumedad para uso marino. Protege de la humedad y oxidación todos las partes eléctricas y mecánicas de los motores marinos. Ideal para invierno de motores y mantenimiento de temporada.

Prevents humidity and corrosion of all electric and mechanical parts in marine engines. Specially indicate for winter storages and maintenance in the season. Protettore dielettrico anti umidità per uso marino. Protegge dall'umidità e dall'ossidazione tutte le parti elettriche e meccaniche dei motori marini. Ideale per invernaggio dei motori e manutenzione di lunga durata.



PROTECTOR DE MOTOR ENGINE PROTECTOR PROTETTORE MOTORE

Ref.	
GS90090	500 ml

Producto a base de aceites y grasas que protege del óxido y la corrosión las superficies exteriores y partes eléctricas de los motores durante el invierno. Evita la formación de agarrotamientos debido a la presencia de salitre. Facilita el arranque eliminando los residuos de agua y humedad. Se elimina fácilmente.

Oil & grease made, protects from rust & corrosion external engine surface during winter storage. Removes salt deposit and loosens rusted parts. Easy to remove. Prodotto a base di olio e grasso che protegge dall'ossidazione e dalla corrosione le superfici esterne e le parti elettriche dei motori durante l'invernaggio. Evita la formazione dell'ossidazione dovuta alla presenza del salmastro. Facilita l'accensione eliminando i residui di acqua e umidità. Si elimina facilmente.



DESCALCIFICADOR DE MOTOR DESCALING ENGINE FLUSH DECALCIFICANTE MOTORE

Ref.	
STA92600	3,8 L

Starbrite

Limpiador para eliminar las incrustaciones, algas, y suciedad en los motores marinos. No daña las juntas ni impulsores de goma.

Removes scale, zebra mussels, general marine growth and vegetation from all marine engines. Pulitore per eliminare le incrostazioni, alghe, e sporizia nei motori marini. Non danneggia guarnizioni e giranti in gomma.



ESTABILIZADOR DE GASOLINA FUEL STABILIZER STABILIZZATORE BENZINA

Ref.		PARA TRATAR TREAT UP PER TRATTAMENTO
GE22207	475 ml	150 l.

Para todos los motores de gasolina. Elimina el agua, limpia los carburadores e inyectores. Contiene antioxidantes para prevenir el óxido y la corrosión. No requiere vaciar el depósito para el invierno y mantiene el combustible fresco para un rápido y fácil arranque.

For all gasoline engines. Keeps fuel fresh and allows for easier starts after periods of storage. Removes water, cleans carburetors and fuel injectors. Contains antioxidant to prevent rust and corrosion.

Per tutti i motori a benzina. Elimina l'acqua, pulisce i carburatori e iniettori. Contiene antiossidanti per prevenire l'ossidazione e la corrosione. Non è necessario svuotare il serbatoio per l'invernaggio, mantiene il carburante fresco per una rapida e facile partenza.



ESTABILIZADOR DE DIESEL DIESEL STABILIZER STABILIZZATORE DIESEL

Ref.		PARA TRATAR TREAT UP PER TRATTAMENTO
GE22254	946 ml	1.200 l.


Para todos los motores diesel. Ayuda a eliminar el agua que las bacterias, hongos y algas necesitan para crecer. Previene la formación de lodos y sedimentos. Limpia y lubrica. Protege contra la corrosión. Reduce la oxidación del gasoil por cambios bruscos de temperatura. Mantiene el gasoil fresco para un rápido y fácil arranque.

For all diesel engines. Keeps diesel fresh and allows for easier starts after periods of storage. Prevent sludge and sediment formation. Clean and lubricate. Protect against rust and corrosion. Reduces oxidation of diesel fuel caused by thermal breakdown.

Per tutti i motori diesel. Favorisce l'eliminazione delle particelle d'acqua che tendono a crearsi nei serbatoi, e pertanto riduce in maniera decisiva batteri funghi ed alghe. Previene la formazione di sedimenti. Pulisce e lubrifica. Protegge contro la corrosione. Mantiene stabili i valori del gasolio a distanza di tempo.



ADITIVO GASOLINA GASOLINE ADDITIVE ADDITIVO BENZINA

Ref.		PARA TRATAR TREAT UP PER TRATTAMENTO
STA93008	237 ml	475 l.
STA93016	473 ml	950 l.

Elimina y previene los problemas del ethanol. Reduce todas las emisiones contaminantes. Estabiliza la química del combustible durante 1 año. Reduce el mantenimiento del sistema de combustible. Elimina la producción de carbonilla. Reduce el consumo de combustible.

Eliminates and prevents ethanol fuel problems. Reduces all emissions. Prevents fuel oxidation and stabilizes fuel chemistry for at least 1 year. Lower fuel system maintenance. Eliminates carbon build-up. Increases fuel economy.

Elimina e previene i problemi dell'etanolo. Riduce tutte le emissioni contaminanti. Stabilizza la chimica del combustibile per 1 anno. Elimina la produzione di residui carboniosi. Riduce il consumo del combustibile.



ADITIVO DIESEL DIESEL ADDITIVE ADDITIVO DIESEL

Ref.		PARA TRATAR TREAT UP PER TRATTAMENTO
STA93116	473 ml	1.900 l.


Reduce todas las emisiones contaminantes. Estabiliza la química del combustible durante 2 años. Reduce el mantenimiento del sistema de combustible. Elimina la producción de carbonilla. Reduce el consumo de combustible. Cumple las normas de reducción de sulfuro en motores diesel. Reduces all emissions. Stabilizes fuel chemistry for at least 2 years. Lower fuel system maintenance. Eliminates carbon build-up. Increases fuel economy. Meets low sulfur requirements for diesel engines.

Riduce le emissioni dei gas. Stabilizza la chimica del combustibile per due anni. Elimina la formazione di fuliggine e riduce i consumi. Soddisfa le norme di riduzione del solfato nei motori diesel.



Star-Tron

ACEITE DE INVERNAJE FOGGING OIL OLIO INVERNAGGIO

Ref.	
STA84800	3,8 l.
GE22001	340 g

Para inyectar en los carburadores de motores a 2 y 4 tiempos. Protege las paredes de los cilindros, aros de pistones y otras superficies de la cámara de combustión durante los periodos de invernaje, facilitando el arranque posterior del motor. Prevents corrosion when storing inboard or outboard engines for an extended period of time. Special formula makes starting engine after storage quick and easy.

Da inserire nei carburatori dei motori da 2 e 4 tempi. Protegge le pareti dei cilindri, le fasce dei pistoni e altre superfici della camera di combustione durante il periodo di invernaggio, facilitando la partenza del motore dopo questo periodo.



Starbrite



RECMAR

LIMPIADORES CLEANERS PULITORE

LIMPIADOR CARBURADOR Y STARTER CARBURATOR & CHOKE CLEANER PULITORE CARBURATORE

Ref.	
GEGC15	354 g

Aerosol para motores de 2 y 4 tiempos. Asegura arranques fáciles y ralenti suave. Despega los aros de los pistones. Restablece la potencia del motor. Spray for all 2 and 4 cycle engines. Dissolves gum, varnish dirt and carbon deposits. Restore power & performance. Reduce fuel consumption.


Aerosol per motori di 2 e 4 tempi. Assicura partenze più facili e un minimo stabile. Lubrifica le fasce dei pistoni. Ristabilizza la potenza del motore.

GOLD EAGLE



LIMPIADOR INYECTORES Y CARBURADORES GASOLINA CARBURATOR & FUEL INJECTOR CLEANER

PULITORE INIETTORI E CARBURATORI

Ref.		PARA TRATAR TREAT UP PER TRATTAMENTO	MOTOR ENGINE MOTORI
GE21204	355 ml		Gasolina / Gasoline / Benzina
GE15210	355 ml	130 l.	Diesel

Mejora la potencia y aceleración. Lubrifica todo el sistema de combustible. Maximiza el ahorro de combustible. Alarga la vida de los inyectores.

Improves power and acceleration. Lubricates entire fuel system. Maximizes fuel economy. Extends life of injectors and engine.

Migliora l'accelerazione. Lubrifica tutto il sistema di combustione. Allunga la vita degli iniettori.

GOLD EAGLE




GE21204



GE15210

LIMPIADOR DEPOSITOS FUEL TANK CLEANER PULITORE SERBATOI

Ref.		PARA TRATAR TREAT UP PER TRATTAMENTO
STA93664	1,9 l.	950 L
STA93116	473 ml	1,9 L

Star-Tron

Excepcionalmente efectivo en la limpieza de lodos y algas en depósitos de gasolina o diesel. Retrasa la formación de nuevas algas que puedan contaminar el combustible. Nuevo y revolucionario aditivo que reemplaza los costosos sistemas de limpieza de los depósitos de combustible.

Exceptionally effective at cleaning sludge and algae from gasoline and diesel tanks. Slows the recurrence of new algae that can contaminate fuel. A revolutionary new additive that replaces expensive fuel polishing and tank cleaning.

Eccezionale efficacia nella pulizia dal fango e alghe nel serbatoio benzina o diesel. Ritarda la formazione di nuove alghe che possono contaminare il combustibile. Nuovo e rivoluzionario aditivo che rimpiazza i costosi sistemi di pulizia dei serbatoi del combustibile.



STA93664



STA93116

NEW

Lubricantes marinos



LUBRICANTES LUBRICANTS LUBRIFICANTI

ACEITE 2 STROKES TC-W3 2-STROKE TC-W3 OIL OLIO 2 STROKES TC-W3



Especialmente formulado para motores marinos de 2 tiempos. Inhibidor de corrosión y herrumbre. Gran capacidad de limpieza de las partes internas del motor (pistón, bujías...), evita el pegado de segmentos y la formación de depósitos. Alta fluidez a bajas temperaturas.

Niveles de calidad: **NMMA TC-W3** (Asociación General de Constructores Marinos)

Specially formulated for 2-stroke marine engines. Excellent anti-wear protection for the internal parts of the engine. When the engine is not in use, it effectively protects from corrosion and rust. Very effective in maintaining the internal parts of the engine (pistons, spark plugs, etc.) clean, avoiding piston rings from sticking and sediments accumulating.

Quality levels: **NMMA TC-W3** (National Marine Manufacturers Association)
Formulazione specificamente studiata per motori marino a 2 tempi. Eccellente protezione contro l'usura dei componenti interni del motore. Garantisce un'alta protezione contro la corrosione e la ruggine. Contribuisce in maniera significativa a mantenere pulite le parti interne del motore (pistone, candela, ecc.), evita l'aderenza delle fasce del pistone e la formazione di depositi. Alta fluidità a basse temperature.

Livello di qualità: **NMMA TC-W3** (Associazione statunitense dei produttori per la nautica)



NEW

Ref.		
REC2TU6	1 L	6
REC2TU3	5 L	3

ACEITE 100% SINTÉTICO SAE 5W40 100% SYNTHETIC OIL OLIO 100% SINTETICO



Lubricante marino 100% sintético. Excelente fluidez en frío, facilita el arranque y reduce los desgastes de motor. Evita el pegado de segmentos al dispersar lodos, barnices y otros productos de oxidación a altas temperaturas. Contiene inhibidores antiherrumbre y anticorrosión.

100% synthetic lubricant designed for all types of 4T petrol engines. Good fluidity in cold temperatures facilitates performance and reduces engine wear. It avoids piston rings from sticking by clearing dirt, varnish and other oil oxidation deposits when subject to high temperatures. Contains effective anti-rust and anti-corrosion inhibitors that protect the engine in the marine environment.

Lubrificante 100% sintético pensato per motori a benzina 4T di ogni tipo. Buona fluidità a freddo, facilita la messa in moto e riduce l'usura del motore. Evita l'aderenza delle fasce del pistone, disperdendo fanghi, lacche e altri prodotti derivanti dall'ossidazione dell'olio ad alte temperature. Contiene efficaci inibitori antiruggine e anticorrosione, per proteggere il motore in ambiente marino.



NEW

Ref.		
REC5W40U6	1 L	6
REC5W40U3	5 L	3

MULTIGRADE HIGH PERFORMANCE SAE 15W40



Lubricante multigrado marino, superior al nivel SHPD, especialmente formulado para motores marinos turboalimentados. Contiene inhibidores de corrosión, oxidación, herrumbre y antiespumantes. Capacidad detergente, reduce los depósitos en válvulas y pistones. Excelentes cualidades dispersantes antilodos.

Marine multigrade oil, exceeds the SHPD performance level, especially formulated to meet the demanding requirements of 4-stroke diesel turbocharged engine manufacturers in the marine environment. Contains effective corrosion, oxidation, rust and foam inhibitors. Avoids the need to clean the cylinder liners, typical of powerful supercharged engines. Excellent detergent effect that reduces sediments in valves and pistons. Very good dispersion qualities that prevent sludge in cold temperatures.

Olío marino multigrado, con prestaciones oltre il livello SHPD, specificamente formulato per soddisfare le particolari esigenze dei motori diesel a 4 tempi turboalimentati in ambiente marino. Contiene efficaci inibitori contro corrosione, ossidazione, ruggini e formazione di schiuma. Evita la lucidatura delle camicie dei cilindri tipica dei motori sovralimentati di alta potenza. Eccellente capacità detergente, riduce i depositi in valvole e pistoni. Ottime qualità disperdenti che impediscono la formazione di fanghi a freddo.



NEW

Ref.		
REC15W40U3	5 L	3

ACEITE SINTÉTICO 4 TIEMPOS SAE 25W40
4 STROKES SYNTHETIC OIL
OLIO SINTETICO 4 TEMPI



Lubricante semisintético para motores con cargas y RPM elevadas. Excelentes inhibidores de corrosión, oxidación y desgaste. Buenas propiedades de arranque en frío, antiespumantes incorporados.

Semi-synthetic oil for 4-stroke engines suitable for engines with high RPM and heavy loads. Lubrication of all engine components, great anti-corrosion, anti-oxidation and anti-wear properties. Good performance in cold conditions. Keeps the engine clean and increases protection against corrosion in saline water environments.

Olio semisintetico per motori a 4 tempi, adatto a motori con elevati RPM e carichi pesanti. Conforme alle norme definite dalla NMMA per i nuovi motori. Lubrificazione di tutti i componenti del motore, elevate proprietà anticorrosione, antiossidazione e antiusura. Buone proprietà di avvio a freddo. Mantiene pulito il motore e aumenta la protezione contro la corrosione in acqua salata.



Ref.		
REC25W40U3	5 L	3



ACEITE SINTÉTICO PREMIUM SAE 10W30 / 10W40
SYNTHETIC PREMIUM OIL
OLIO SINTETICO PREMIUM



Lubricante marino reforzado con bases sintéticas, para motores gasolina 4T fueraborda e intraborda. Especificaciones NMMA FC-W. HTHS elevado, asegura viscosidad a elevadas temperaturas. Anticorrosivo con antioxidantes incorporados, elevadas propiedades antiespumantes.

Marine lubricant strengthened with a synthetic base, especially formulated for outboard and inboard 4T petrol engines, with NMMA FC-W specifications. With a high HTHS, it ensures great viscosity at high temperatures.

Better anti-oxidant resistance. Improved anti-foaming properties. Lubrificante marino potenziato con basi sintetiche, specificamente formulato per motori a benzina 4T fuoribordo ed entro bordo, a norma specifiche NMMA FC-W. Con indice HTHS più elevato, garantisce un'alta viscosità a temperature elevate. Aumenta la protezione anticorrosione. Maggior resistenza all'ossidazione. Proprietà antischiama migliorate.



Ref.		
REC10W30U6	1 L	6
REC10W30U3	5 L	3
REC10W40U6	1 L	6
REC10W40U3	5 L	3



ACEITE ATF. TRANSMISIÓN AUTOMÁTICA
ATF FLUID. AUTOMATIC TRANSMISSION
OLIO ATF. TRASMISSIONE AUTOMATICA



Fluido hidráulico marino sintético tipo ATF. Especialmente indicado para transmisiones automáticas, servomecanismos y direcciones asistida. Formula sintética de elevada viscosidad, incorpora anticorrosivos y antiespumantes.

ATF synthetic hydraulic fluid. Especially suited for automatic transmissions, servo-devices, power-assisted steering.

Great anti-wear properties that prolong the life of the mechanism. Great anti-ageing properties and prevents deposit formation. Provides a smooth performance without transmission knocks. Provides high protection against corrosion and excellent fluidity at low temperatures. Prevents foaming and provides rubber seal stability.

Fluido idraulico sintetico di tipo ATF. Specificamente indicato per trasmissioni automatiche, servomeccanismi, servotimoni.

Eccellente trasmissione di potenza, formula sintetica ad alta durata. Alta capacità antiusura, per prolungare la vita utile dei meccanismi. Alta resistenza all'invecchiamento e alla formazione di fanghi. Garantisce un funzionamento fluido e senza scatti della trasmissione. Alta protezione contro la corrosione ed eccellente fluidità a basse temperature. Bassa formazione di schiuma e stabilità in presenza di guarnizioni di gomma.



Ref.		
RECATFU3	5 L	3



ACEITE PARA TRANSMISIÓN IPS SAE 75W90
OIL FOR IPS TRANSMISSION
OLIO PER TRASMISSIONE IPS



Lubricante marino sintético GL-5 para transmisiones IPS y reductoras. Soporta elevadas temperaturas internas sin descomponerse así como cargas considerables sin causar desgaste. Excelente protección a cualquier temperatura.

GL-5 synthetic oil of the highest quality for marine drives and IPS transmissions. It can also withstand very high temperatures without breaking down. Withstands heavy loads preventing wear.

OLIO sintetico GL-5 di altissima qualità per s-drive, trasmissioni IPS e riduttori. In quanto olio sintetico, garantisce un'eccellente protezione a basse ed elevate temperature. Può inoltre sostenere altissime temperature senza decomporsi. Sostiene carichi considerevoli senza provocare usura.



Ref.		
REC75W90U6	1 L	6
REC75W90U3	5 L	3



ACEITE PARA TRANSMISIÓN SAE 80W90
OIL FOR TRANSMISSION
OLIO PER TRASMISSIONE



Lubricante marino para transmisiones de motores intraborda y fueraborda de los principales fabricantes, que requieren aceites con una calidad API GL 5. Consulte el manual de usuario antes de elegir el lubricante.

GL-5 synthetic oil of the highest quality for marine drives and IPS Oil recommended for the transmission of inboard and outboard engines of the main manufacturers that require API GL 5 quality oils. Read the user manual before choosing a lubricant.

OLIO sintetico GL-5 di altissima qualità per s-drive, trasmissioni IPS e riduttori. Olio consigliato per trasmissioni entro bordo e fuoribordo dai principali produttori che richiedono oli di qualità API GL 5. Consultare il manuale d'uso prima di scegliere il lubrificante.



Ref.		
REC80W90U3	5 L	3



ACEITE PARA TRANSMISIÓN SAE 75W140
OIL FOR TRANSMISSION
OLIO PER TRASMISSIONE



Lubricante marino de alto rendimiento para transmisiones. Excelentes prestaciones que evitan el desgaste y presiones extremas, la temperatura ambiente y condiciones de trabajo no alteran su capacidad lubricante.

High performance oil designed for marine transmissions. Excellent performance that prevents wear and extreme pressure, providing maximum protection to the transmission; temperatures and working conditions do not alter its lubricating effect.

OLIO ad alto rendimento per trasmissioni nautiche. Eccellenti prestazioni che evitano usura e pressioni estreme, garantendo la massima protezione della trasmissione; la temperatura ambiente e le condizioni di lavoro non ne modificano le proprietà lubrificanti. Temperatura e rumore ridotti grazie alla riduzione dell'attrito.



Ref.		
REC75W140U3	5 L	3





ACEITE SINTÉTICO 2 TIEMPOS 2 CYCLE SYNTHETIC OIL OLIO SINTETICO 2 TEMPI

Premium Plus

El uso continuo del aceite para motores fueraborda de 2 tiempos ayudará a reducir la corrosión y la acumulación de carbón, a la vez que proporciona una lubricación superior a los componentes internos del motor.

Continued use of 2-cycle outboard oil will help reduce corrosion and carbon build-up while providing superior lubrication for internal engine components. L'uso continuato di olio per motori fuoribordo a 2 tempi riduce la corrosione e i depositi di carbonio fornendo nel contempo lubrificazione eccellente ai componenti interni del motore.

Ref.	R.O. OEM		
RM92-858026QB1U6	92-858026QB1	1 l.	6
RM92-858027QB1U3	92-858027QB1	3,8 l.	3



RM92-858026QB1U6





RM92-858027QB1U3

Aceite de mezcla para motores tipo OPTIMAX / DFI.


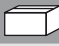
Oil for engines type OPTIMAX / DFI.

Olio miscela per motori tipo OPTIMAX / DFI.

Ref.	R.O. OEM		
RM92-858037QB1U3	92-858037QB1	3,8 l.	3



ACEITE HIGH PERFORMANCE HIGH-PERF GEAR LUBE OLIO HIGH PERFORMANCE

Ref.	R.O. OEM	SAE		
RM92-858064QB1U6	92-858064QB1	90W	1 l.	6
RM92-858065QB1U2	92-858065QB1	90W	9,5 l.	2

Aceite sintético de altas prestaciones. Para colas de transmisión mecánica.

High performance synthetic Lower Unit Gear Lube for mechanical drives.

Olio sintético di alta prestazione. Per piedi poppieri a trasmissione meccanica.





RM92-858064QB1U6



RM92-858065QB1U2

ACEITE 4 TIEMPOS 4-STROKE OIL OLIO 4 TEMPI

Ref.	R.O. OEM	SAE		
RM92-8M0086220U6	92-8M0086220	10W-30	1 l.	6
RM92-8M0086221U3	92-8M0086221	10W-30	3,8 l.	3
RM92-8M0086227U3	92-8M0086227	25W-40	3,8 l.	3



RM92-8M0086220U6



RM92-8M0086221U3



RM92-8M0086227U3

SAE 25W-40

Aceite sintético para motores tipo VERADO.

Synthetic oil for engines type VERADO.

Olio sintetico per motori tipo VERADO..

ACEITE MOTORES GASOLINA GASOLINE ENGINES OIL OLIO MOTORE BENZINA

Ref.	R.O. OEM	SAE		
RM92-8M0086224U3	92-8M0086224	25W-40	3,8 l.	3



ACEITE MOTORES DIESEL DIESEL ENGINES OIL OLIO MOTORE DIESEL

Ref.	R.O. OEM	SAE		
RM92-8M0096794U3	92-8M0096794	15W-40	3,8 l.	3



ACEITES SINTÉTICOS SYNTHETIC OILS OLIO SINTETICO

Ref.	SAE		
LUB11564U12	80W 90	1 l.	12
LUB11565	80W 90	19 l.	1

Especialmente indicados para los motores de gran cilindrada o de uso frecuente. Reduce el grado de fricción y calentamiento. No se mezcla con el agua. No anula las garantías de los fabricantes.

A synthetic gear lube that protects high-performance lower units in extreme operating conditions. Highly recommended for all engines over 100 hp. Will not avoid manufacturers' warranties.

Indicato specialmente per motori di grande cilindrata o di uso frequente. Riduce il grado di attrito e riscaldamento. Non si mescola con l'acqua. Non annulla la garanzia del produttore.



LUB11564U12



LUB11565

ACEITE TRIM / TILT POWER TRIM & TILT FLUID OLIO TRIM / TILT

Ref.		
LUB11578U12	280 g.	12

Proporciona la viscosidad y lubricación necesaria para asegurar el perfecto funcionamiento de la bomba alargando la vida de los retenes y juntas. Power Trim & Tilt fluid. Formulated to provide viscosity and lubricity necessary to ensure proper pump performance and seal life.

Fornisce la viscosità e la lubrificazione necessaria per assicurare il perfetto funzionamento della pompa allungando la vita delle guarnizioni.



ACEITE MINERALES MINERAL GEAR OILS OLIO MINERALE

Ref.	SAE		
LUB11540U12	80W 90	290 g	12
LUB11552U12	80W 90	1 l.	12
LUB11546	80W 90	19 l.	1

Para colas de transmisión mecánica. Especialmente indicados para los motores de gran cilindrada o de uso frecuente. Fabricado con aditivos especiales para proveer una máxima durabilidad e inhibidores de la corrosión para una mayor protección contra el óxido y la corrosión.

Lower Unit Gear Lube for mechanical drives. Lower Unit Gear Lube. Ideal for modern outboard and stern drive lower units. Will not avoid manufacturers' warranties.

Per piedi poppieri a trasmissione meccanica. Indicato specialmente per motori di grande cilindrata o di uso frequente. Fabbricato con additivi speciali per fornire una massima durata e impedire la corrosione per una maggiore protezione contro l'ossidazione e la corrosione.



LUB11540U12





LUB11552U12



LUB11546

ACEITE MINERAL FUERABORDAS 2-CYCLE OIL OLIO MINERALE PER FUORIBORDO

Ref.	R.O. OEM		
LUB11591U12		1 l.	12
LUB11592		3,8 l.	1
LUB11593		9,5 l.	1
RM92-858021QB1U6	92-858021QB1	1 l.	6
RM92-858022QB1U3	92-858022QB1	3,8 l.	3
RM92-858023QB1U2	92-858023QB1	9,5 l.	2

El nuevo aceite anticarbonilla TC-W3 supera todos los requerimientos de garantía que los fabricantes de motores exigen. Utilice el TC-W3 para obtener mayor potencia en su motor. Provee de una mayor protección contra la carbonilla en los pistones, el resacamiento de los aros, el fallo de las bujías en el arranque y del óxido. **Recomendado para los sistemas de inyección de aceite.**

Formulated from ultra-clean base stock oil to provide superior protection against piston scuffing, bearing wear, spark plug fouling, pre-ignition and rust. This formulation has outstanding lubricity and miscibility for better mixing of fuel and oil, resulting in a cleaner running engine. Contains no phosphorus. **Recommended for oil injection systems.** Outboard motor Oil.

Il nuovo olio anticarbonilla TC-W3 supera tutti i requisiti di garanzia che i produttori di motori esigono. Utilizzare il TC-W3 per ottenere maggior potenza nel motore. Fornisce una maggiore protezione contro i residui di combustione nei pistoni, l'essiccazione delle fasce, il non funzionamento delle candele nell'accensione. **Raccomandato per i sistemi di iniezione ad olio.**



LUB11591U12



LUB11592



LUB11593



RM92-858021QB1U6



RM92-858022QB1U3



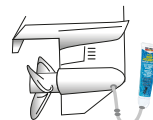
RM92-858023QB1U2

KIT ACEITE COLAS LOWER UNIT LUBE KIT KIT OLIO PIEDI

Ref.	
LUB11101	285 g.

Kit para cambiar el aceite mineral de las colas. Includes 2 tubes of high-viscosity lower unit gear lube.

Kit per cambiare l'olio minerale dei piedi poppieri



GRASA MARINA. INSOLUBLE AL AGUA
MARINE GREASE. NON-WATER-SOLUBLE
GRASSO MARINO. INSOLUBILE IN ACQUA



Grasa marina semisintética con base de litio-calcio, de cuerpo espeso y color azul. 100% insoluble al agua, especialmente formulada para todo tipo de aplicaciones náuticas incluso prensaestopas y hélices plegables, gracias a la buena adhesión al metal.

Semi-synthetic marine grease with a lithium and calcium base, thick and blue. 100% non-water-soluble, especially formulated for all nautical uses, including cable glands and foldable propellers, thanks to good adherence to metal.

Grasso marino semisintetico a base di litio-calcio, di aspetto denso e di colore azzurro. 100% insolubile in acqua, specificamente formulato per applicazioni nautiche di tutti i tipi, compresi premistoppa ed eliche pieghevoli, grazie all'alta aderenza ai metalli.



NEW

Ref.		
REGREU1	5 Kg	1
REGREU12	400 g	12

GRASA MARINA
MARINE GREASE
GRASSO MARINO

Ref.	PISTOLA GUN PISTOLA		
LUB11400	RECT30190	85 g	4
LUB11402	RECT30201	400 g	1
LUB11406	LUB30197	280 g	1
LUB11407		13,5 kg	1
LUB11404		450 g	



LUB11400

Lubricante insoluble al agua, ideal para aplicaciones marinas. Excelente protección contra fricciones, óxido y corrosión.

Special calcium sulfonate complex, water insoluble formula ideal for marine applications. Provides excellent corrosion protection under severe conditions caused by salt water and air. Lubrificante insolubile all'acqua, ideale per applicazioni marine. Eccellente protezione contro l'attrito, l'ossido e la corrosione.



LUB11407



LUB11404



LUB11402



LUB11406

GRASA DE LITIO
LITHIUM GREASE
GRASSO AL LITIO

Ref.	
LUB11363	350 ml



Grasa de litio con Teflón. Color blanco. Contiene aditivo de cinc para facilitar la limpieza y engrase. Heavy duty white lithium grease with Teflon. Contains zinc additive to facilitate cleaning and lubrication

Grasso al litio con Teflón. Colore bianco. Contiene zinco per facilitare la pulizia e oliatura.

HERRAMIENTAS
TOOLS
ATTREZZI

PISTOLAS DE GRASA
LEVER GREASE GUNS
PISTOLE GRASSO

PISTOLA GUN PISTOLA	MANGUERA 30 cm HOSE 30 cm TUBO 30 cm
RECT30201	RECT10212

NEW

Pistola de grasa. Capacidad: 600 cc. Incluye manguera curvada y conector standard. Presión máxima 16.000 psi. Ideal para engrasar crucetas, cables de dirección, cañas de motor fuerborda, piñones y cualquier otra parte del motor que precise engrase.

Standard Lever grease gun. Capacity: 600 cc. Includes curved pipe and std. coupler. The Max pressure for grease gun is 16000psi. Ideal for greasing spreaders, steering wires, rods outboard engine, gear bearing and other parts of the engine that needs greasing.

Pistola di grasso. Capacità 600 cc. Include tubo flessibile curvo e connettore standard. La pressione massima della pistola è 16000psi. Ideale per ingrassare cavi dello sterzo, barre del motore fuoribordo, ingranaggi e qualsiasi altra parte del motore che abbia bisogno di lubrificazione.



RECT30201



NEW

RECT10212



KIT PISTOLA + GRASA MIDGET GREASE GUN KIT KIT PISTOLA + GRASSO

Ref. 
RECT30190 1

RECMAR **NEW**

Kit compuesto de una pistola pequeña y muy versátil que permite la salida del tubo conector frontal o superior. Presión máxima 300 k/cm². Incluye un bloqueador para mantener el cartucho en posición y tubo de salida de 14 cm. Admite cartuchos de 3 onzas (85 g) o grasa a granel. Marine corrosion control lubrication kit. Small, versatile gun allows for front or top pipe placement. Barrel takes 3 oz. grease cartridge or can be bulk loaded. Develops up to 4,500 psi.

Kit composto da una pistola piccola e molto versatile che permette l'uscita del grasso dal tubo frontale o superiore. Pressione massima 300 k/cm². Include un blocco per tenere la cartuccia in posizione, il tubo è da 14 cm. Utilizza cartuccia da 85 gr. o grasso sfuso.



Ref. 
LUB30197 1

Pistola para tubos de grasa. Incluye manguera flexible de 14 cm y adaptador standard.

All purpose gun operates handy squeeze tubes. Includes 2-11/16" pipe and plastic push-type coupler.

Pistola per tubi di grasso. Include tubo flessibile da 14 cm e adattatore standard.



LubriMatic

KIT ENGRASADORES METRIC GREASE FITTINGS KIT LUBRIFICATORI

Ref. 
LUB11957 8



Kit compuesto por 8 engrasadores métricos de 6 mm (4 rectos, 2 de 45° y 2 de 90°). Includes eight 6mm metric fittings: 4 straight, 2 of 45° and 2 of 90°.

Kit composto da 8 lubrificatori metrici da 6 mm (4 dritti, 2 da 45° e 2 da 90°).

LubriMatic

Ref. 
RECT11958 4

NEW



Kit de 4 engrasadores métricos de 6 mm de 90°. Includes four 6 mm metric fittings of 90°.

Kit composto da 8 lubrificatori metrici da 6mm da 90°.

RECMAR

PISTOLA DE ACEITE BOTTLE GREASE PUMP PISTOLA OLIO

Ref. 
REC55005

NEW

Pistola para acoplar en los envases de botella de 1 l. LUB11552 y LUB11564U12. Se suministra con kit de adaptación con válvula antirretorno. Lower unit quart pump. Complete with metal threaded filler fitting.

Pistola da accoppiare a bottiglie da 1 lt. LUB11552 e LUB11564U12. Si vende con kit di accoppiamento con valvola anti-ritorno.

RECMAR



KIT CAMBIO DE ACEITE OIL CHANGE KIT KIT CAMBIO OLIO

Ref.   
SH8050-305-426 13 l. 14,1 l/m 12 V / 4,7 A 406 x 318 mm

Bomba reversible, para cambio de aceite instalada sobre un bidón portátil con mangueras de extracción y 2,5 m de cable eléctrico con pinzas.

Reversible pump kit for oil change, winterizing and liquid transfer.


Hose kit and 3,5 gal. storage container.

Pompa reversibile, per cambio dell'olio. Installata sopra un bidone portatile con tubo di estrazione e 2,5 m di cavo elettrico con pinze.



SHURflo

BOMBA EXTRACTORA LOWER UNIT PAIL PUMP POMPA ESTRATTRICE

Ref. 
LUB55011

LubriMatic


Bomba extractora para bidones de aceite de 19 litros. LUB11546 y LUB11565. Puede acoplarse directamente a las colas. Se suministra con adaptador roscado para las colas americanas habituales.

For bulk filing of lower units and stern drives. Designed to fit 35lb/5 gal on per pails.

Pompa estrartrice per bidoni d'olio da 19 litri. LUB11546 e LUB11565 Si può collegare direttamente ai piedi. Si vende con adattatori per i piedi poppieri abituali.



BOMBA DE TRASVASE DRILL PUMP POMPA TRAVASO

Ref. 
SH3010-000 760 l/h


Bomba extractora de aceite o trasvase de líquidos. Se acopla a los taladros eléctricos con portabrocas de 6 mm. Incluye manguera y tubo para aceite. Ideal for pumping water or oils. Includes 2,4 m hose. Drill shaft: 6 mm.

Pompa estrartrice olio o travaso di liquidi. Si accoppia ai trapani elettrici con morsetti di 6 mm. Incluso tubo dell'olio.

SHURflo



BOMBA DEPÓSITO ACEITE PUMP-TANK PAIL OIL POMPA ESTRAZIONE OLIO

Ref. 
SSPELO5 5,5 l.

Sistema completo con un depósito de 5,5 l. Tapa superior con triple función: llenado, varilla nivel y tapón de apretura de seguridad. 2,4 m de manguera de suministro y 2 conectores de motor universales. Llene el depósito con aceite de motor, presurice el tanque con aire (50-100 psi), conecte la manguera al motor, abra la válvula del depósito y en pocos segundos el llenado está realizado.

Comes complete with 5 quart capacity tank, triple purpose top (oil fill/dipstick measure/patented pressure release safety cap) 8 ft. oil supply hose and 2 universal engine connector fittings. Simply fill the tank with engine oil, pressurize tank with air (50-100 psi) connect pre-lube oil supply hose to engine oil sending unit port, open tank flow-control valve, and in just a few seconds pre-lube is complete.

Sistema completo per controllo perdite olio all'interno dei blocchi motore; deposito da 5,5lt fornito di tubo da 2,4 mt con due connettori universali. Riempire il motore con un livello d'olio adeguato, mettere in pressione la pompa (50-100 psi), e collegarla all'attacco del sensore pressione olio. In questo modo si può verificare se il blocco motore presenta perdite.



BOMBA GEASECASE POMPA	ADAPTADOR MÉTRICO (NO SUZUKI) METRIC ADAPTOR (NO SUZUKI) ADATTATORE METRICO (NO SUZUKI)	ADAPTADOR SUZUKI SUZUKI ADAPTOR ADATTATORE SUZUKI
REC55133GF	REC55133M	REC5 5133S

Para llenado de colas. Con válvula de ventilación para evitar derrames.
 With check valve venting system to avoid overflow
 Per mettere l'olio nei piedi poppieri. Con valvola di sfianto per evitare fuoriuscite.



REC55133M



REC55133S






EXTRACTORES DE ACEITE MANUALES OIL MANUAL EXTRACTORS POMPA OLIO MANUALE

Ref.  **GOLDENSHIP**
GS20151

Bomba manual para extraer el aceite de motor. Cuerpo de PVC y latón. Incluye tubos de nylon flexible. Made of solid brass and PVC. With removable tubing for easy operation and cleaning.

Pompa manuale per estrarre l'olio dal motore. Corpo in PVC e ottone. Include tubi in nylon flessibile.



Ref.   

GS20080	4 l.	2.1 kg	496 x 204 mm
GS20081	6 l.	2.4 kg	648 x 204 mm
GS20082	18 l.	4.9 kg	700 x 350 mm

Incluye 3 tubos de Ø9.8, 6.7 y 5.8 mm. Temperatura máxima 100°C. Cuando está lleno se para automáticamente. With 3 tubes: Ø9.8, 6.7 & 5.8 mm. Maximum temperature 100 °C. When full it automatically stops. Include tubi da: Ø9.8, 6.7 e 5.8 mm. Temperatura massima 100 °C. Quando pieno arresta automaticamente



GS20080




GS20081

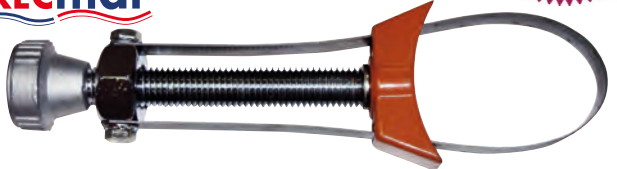



GS20082

EXTRACTOR FILTROS OIL FILTER WRENCH ESTRATTORE FILTRI

Ref. 
REC70720

Llave para filtros de 65 a 110mm.
 Filter wrench from 65 to 110mm.
 Chiave per filtri da 65 a 110mm.



Ref. 

GS20084	7 l.
GS20085	9 l.



GS20084



GS20085

KIT EXTRACTOR DE POLEAS PULLER TOOL KIT KIT ESTRATTORE PULEGGE

Ref.

SSP4600

Extractor de polea contrapesos. Contiene 5 juegos de tornillos de diferentes medidas.
Harmonic ballancer puller. 5 sets of screws are provided.

Estrattore pulegge. Contiene 5 kit di viti di differenti misure.



Ref.

SSPHBP100K



Kit para extraer e instalar poleas. Para uso en todos los motores Ford, GM y Chrysler. También puede utilizarse para volantes de dirección y poleas en general. Esfuerzo máximo recomendado: 20 kg.

Harmonic ballancer puller and installation tool kit. Use on all Ford, GM & Chrysler engines. Heavy duty tool. Can also be used for steering wheels and pulleys
Kit per estrarre e installare pulegge in tutti i motori Ford, GM e Chrysler. Si può utilizzare per volani di direzione e pulegge in generale. Carico massimo: 20 kg.

EXTRACTOR COJINETES DRIVER BEARING ESTRATTORE CUSCINETTI

Ref.

REC91-34569A1

R.O.
OEM

91-34569A1

NEW



EXTRACTOR IMPULSORES IMPELLER REMOVAL ESTRATTORE GIRANTE

Ref.

Ø

GS20198

65 mm

2 1/2"

GS20199

77 - 127 mm

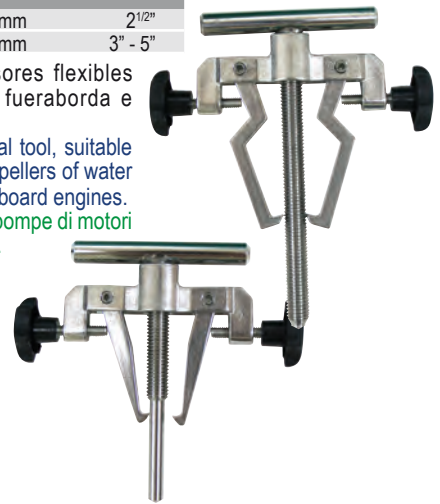
3" - 5"

Extractor para impulsores flexibles de bombas, motores fueraborda e interiores.

Flexible impeller removal tool, suitable for all marine flexible impellers of water pumps, outboard and inboard engines.

Estrattore per giranti di pompe di motori fuoribordo e entrobordo.

GOLDENSHIP



EXTRACTOR COJINETES Y HÉLICES PROP AND BEARING PULLER ESTRATTORE CUSCINETTI E ELICHE

Ref.

REC90095

RECMAR

Extractor de cojinetes y hélices, con patas. Para todos los cojinetes Mercruiser y la mayoría de las hélices.

Prop and bearing carrier puller. Capacity: 5 Tons (Min). For Mercruiser All Style Bearing Carrier and Most Props.

Estrattore cuscinetti e eliche. Per tutti i cuscinetti Mercruiser e la maggior parte delle eliche.



Para hélices y cojinetes antiguos
For prop and old style bearing carrier.
Per eliche e cuscinetti vecchi.



Para cojinetes modernos
For new style bearing carrier.
Per cuscinetti moderni.



EXTRACTOR PIÑONES Y COJINETES UNIVERSAL PULLER PLATE ESTRATTORE PIGNONE E CUSCINETTI

Ref.

REC91-00001

1 1/4" - 2 1/4"

30 - 50 mm

REC91-00002

2 1/4" - 3 1/2"

50 - 75 mm

REC91-37241

3" - 4 1/2"

75 - 105 mm

NEW

RECMAR



JUEGO DE MACHOS TAP AND DIE SET FILIERA

Ref.

CRA952343

En pulgadas.
Garantía de por vida.
In inches.
Lifetime warranty.
In pollici.
Garantita a vita.



JUEGO DE LLAVES MECHANICAL TOOL SET CASSETTA ATTREZZI

Ref.

CRA935154



154 llaves en métrico y en pulgadas para un completo trabajo en motores.
Garantía de por vida.
154 pcs. Mechanics tool set in metric & inches. Lifetime warranty.
154 chiavi metriche e in pollici per un lavoro completo nel motore. Garantita a vita.

HERRAMIENTA AROS-PISTONES RING COMPRESOR KIT KIT FASCE-PISTONI

Ref.

SSP4213

Kit herramientas para la instalación de aros y pistones.
Incluye 6 bandas de 7 a 11 cm.
Ring compressor kit for pistons.
Includes 6 band 2-7/8" - 4-3/8"
Kit per montare le fasce dei pistoni.
Include 6 bande da 7 a 11 cm.



RECMAR

Ref.

PARA AROS Y PISTONES
RING COMPRESSOR PISTONS
PER FASCE E PISTONI

SSP4206

127 mm Ø
2^{1/8}" - 5"

SSP4207

178 mm Ø
3^{1/2}" - 7"



RECMAR

KIT LLAVE HÉLICE PROP WRENCH KIT KIT CHIAVE ELICA

Ref.

R.O.
OEM

TURECA
NUT
DADO

REC91-859046Q4

HONDA 89-89206-ZW7-000AH
MERCURY 91-821887T1
MCM 91-859046Q4

1^{1/8}"

Mercury Mariner 75 - 300 HP
Force V4, V6
Mercruiser Alpha / Bravo
Honda BF75-BF130
Suzuki DF60 - DF225 HP
Nissan / Tohatsu 70-140 HP
Yamaha Sterndrives
Yamaha 50-250 HP
OMC Cobra / Volvo SX
Jonhson Evinrude V4 / V6 / V8

RECMAR



LLAVE DINAMOMÉTRICA TORQUE WRENCH CHIAVE DINAMOMETRICA

Ref.

CRA944595



Con escala en 20 - 150 pies/libras y 33.9 - 210 N.m
Incrementos cada 1 pie/libra y 1,4 N.m
Dado de conexión: 1/2"
Dimensiones 518 x 35 x 40 mm
Scale in 20-150 ft-lbs. 33.9 - 210 N.m
Increases each 1 ft-lbs. & 1,4 N.m
1/2" drive.
Dimensions: 518 x 35 x 40 mm
Con scala da 20 - 150 piedi /libra e 33.9 - 210 N.m
Incremento di 1 pie / libra e 1,4 N.m
Dado attacco: 1/2"
Dimensione 518 x 35 x 40 mm.

PULIDORA ENGINE CYLINDER HONE PULITRICE CILINDRI

PULIDORA
HONE
PULITRICE

KIT RECAMBIO
KIT SPARE
KIT RICAMBIO

CRA904633

CRA946331

Para pulir los cilindros de los bloques.
Garantizada de por vida.
Quickly removes the glaze from engine cylinder walls before installing new piston rings. Lifetime warranty.
Per pulire i cilindri dei blocchi. Garantita a vita.



CRA946331

PIEDRAS PULIDORA

Kit de 3 piedras para recambio de la pulidora.

ENGINE CYLINDER HONE

3 pieces spare part for Hone.

KIT SPAZZOLE

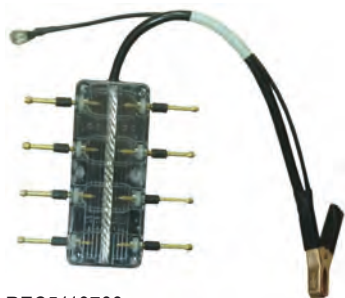
Kit da 3 spazzole di ricambio per la pulitrice.



CRA904633

CHISPÓMETRO SPARK GAP TESTER SCINTILLOMETRO

Ref.	CILINDROS CYLINDERS CILINDRI
REC5119766	8
REC004	1



REC004

RECmar

REC5119766

Se puede comprobar la chispa con el motor en funcionamiento.
Good for checking spark on running engine.
Si può provare la scintilla con il motore in funzione.

HERRAMIENTA VÁLVULA VALVE SPRING COMPRESSOR ATTREZZO VALVOLE

Ref.
SSP4265

Herramienta para el montaje y desmontaje de válvulas. Incluye tres juegos de mordazas.

Manual valve spring compressor. Universal. Includes 3 jaw sets.

Attrezzo per montare e smontare le valvole. Include 3 kit per misure differenti.

RECmar



LLAVE FRENO VOLANTE FLYWHEEL HOLDER CHIAVE FRENO VOLANTE

Ref.
REC5515100

Para fuerabordas.
For outboards.
Per fuoribordo.

RECmar



KIT GALGAS ROSCA TOOL TRI-GAGE KIT MISURAZIONE FILI

Ref.	Tipo de rosca / Type of thread Tipo di passo
GS41416	MÉTRICA = 0.75 a / to 3.0'

Kit de galgas para identificar los diámetros y pasos de roscas de los tornillos.

Quickly identifies the correct thread pitches and bolt diameters.

Kit per identificare il diametro e il passo dei cavi.



COMPRESÍMETRO COMPRESSION TESTER KIT MANOMETRO

Ref.
CRA902171

Para motores gasolina con bases GM o Ford.
For gas engines with GM or Ford base.
Per motori benzina con base GM e Ford.



VACUÓMETRO DOBLE FUNCIÓN PRESSURE / VACUUM TESTER VACUOMETRO DOPPIA FUNZIONE

Ref.
REC55134

Presión y vacío. Ideal para comprobar las colas.
Combination unit that does pressure and vacuum testing in one units. recommended to test drives.

Pressione e sottovuoto. Ideale per il controllo dei piedi.



RECmar

INTERRUPTOR ARRANQUE REMOTE STARTER INTERRUTTORE AVVIAMENTO

Ref.
CRA902175



KIT 4 ALARGADORES CABLE BUJÍAS EXTENSION 4 WIRES KIT 4 PROLUNGA CAVI CANDELE

Ref.	
REC5119902	18 cm / 7"
REC5119903	60 cm / 24"

RECmar



REC5119902

REC5119903

FONENDOSCOPIO SPARK GAP TESTER FONENDOSCOPIO

Ref.
REC91-00003

RECMAR®

NEW



Instrumento de precisión, resistente a golpes, detecta fácilmente ruidos en motores, cojinetes y otras partes móviles. Incluye varilla de test, trompeta y auriculares.

Sensitive, shockproof instrument, easily locates noises in engines bearings and other moving parts. Includes aluminium alloy probe / needle, surgical PVC, rubber trumpet and plastic earphones.

Strumento di precisione, resistente a colpi, rileva facilmente rumori nel motore, nei cuscinetti e altre parti mobili. Include la tromba e gli auricolari.

PISTOLA PUESTA A PUNTO TIMING LIGHT PISTOLA MESSA A PUNTO

Ref.
CRA921023



Con regulador de avance.
0-60 advance scale.
Con regolatore avanzamento.

TACÓMETRO ÓPTICO OPTICAL TACHOMETER TACOMETRO OTTICO

Ref.
TEC384

Profesional portátil controlado por microprocesador y con base de tiempos de cristal de cuarzo de gran precisión. Medidor de RPM hasta 99.999. Precisión: +/- (0,05% + 1 d.) Resolución: 0,1 (hasta 9.999,9) Distancia óptima de medida: de 50 a 150 mm. Hasta 300 mm en función de luz ambiente. Retención de la última lectura en pantalla y registro lectura máxima y mínima del periodo de medida.

Professional portable microprocessor-controlled and with time base of quartz crystal of high precision. RPM meter up to 99,999 Accuracy: +/- (0.05 % + 1 d.) Resolution: 0.1 (up to 9,999.9) Optimal distance measure: 50 to 150 mm. Up to 300 mm depending on ambient light. Retention of the latest reading on screen reading and record the maximum and minimum measurement period.

Professionale portatile controllata da un microprocessore e con display a cristalli di quarzo di alta precisione. Misura in RPM fino a 99.999. Precisione: +/- (0,05% + 1 d.) Risoluzione: 0,1 (fino 9.999,9) Distanza ottima di misurazione: da a 50 a 150 mm. Fino a 300 mm. Funziona con luce ambiente. Memoria dell'ultima lettura nello schermo e registro lettura massima e minima del periodo di misurazione.



CINTA REFLECTANTE PARA TACÓMETRO TEC384 REFLECTIVE TAPE FOR TACHOMETER TEC384 BANDA PER TACOMETRO TEC384

Ref.
TEC786

MULTITESTER DIGITAL DIGITAL MULTITESTER MULTITESTER DIGITALE

Ref.
TEC145

Multímetro de rango manual con 32 rangos de medida de nueva generación y protección CAT.III 1000V, con amplio display iluminado y símbolos de función en pantalla.

- Multímetro digital de 3^{1/2} dig. (1999)
- Medidas de tensión CC/CA (200mV - 750V)
- Medidas de corriente CC/CA (2mA - 20A)
- Medidas de resistencia (200Ω-200mΩ), continuidad, Diodos y hFe
- Medida de capacidad, frecuencia y temperatura
- Retención de lectura Hold
- Protector de goma antigolpes.

Manual range multimeter with 32 new generation measurement ranges and CAT.III 1000V protection, with large illuminated display and function symbols on the screen.

- 3^{1/2} digital multimeter (1999)
- DC/AC voltage measurements (200mV - 750V)
- DC/AC current measurements (2mA - 20A)
- Resistance measurements (200Ω-200mΩ), continuity, Diodes and hFe
- Measurement of capacity, frequency and temperature
- Hold Reading retention
- Anti-shock rubber protector.

Multímetro manual con 32 campos de medida de nueva generación y protección CAT.III 1000 V, con amplio display iluminado y símbolos de función sullo schermo.

- Multímetro digitale 3^{1/2} (1999)
- Misure di tensione DC / AC (200mV - 750V)
- Misure di corrente CC / CA (2 mA - 20 A)
- Misure di resistenza (200Ω-200mΩ), continuità, diodi e hFe
- Misure di capacità, frequenza e temperatura
- Ritenzione di lettura Hold
- Protezione in gomma anti-shock.

NEW



VACUÓMETRO SINCRONIZADOR VACUUMMATE ALLWEATHER VACUOMETRO

Ref.

TCMVRM5

Vacuómetro, sincronizador de admisión, analizador dinámico de fugas y tacómetro. Impermeable e insumergible con una funda especial. Posee mayor estabilidad que los indicadores analógicos o que cualquier otro sistema. Se autorregula a los cambios de presión barométrica. Alimentación con corriente continua de 12 V, se puede utilizar con cualquier batería de embarcación o vehículo o con un adaptador de entrada a la red (230V/12V). Indicadores LED de batería descargada y de alimentación no adecuada. Contiene: Cable y pinzas por alimentación 12V, tubos de santoprene de conexión, 2 juegos de adaptadores flexi-rígidos, caja de almacenaje.

Vacuomate allweather, 4 x carb/ throttle valve. Shock resistant composite-moulded polyurethane and polycarbonate casing for maximum strength and resilience. Self-calibrates for barometric changes. Solid state sensors are drop proof. It has internal rechargeable 1,5Ah 7,2V NiMH batteries providing up to 6 hours autonomy. Battery power is conserved by auto-switch-off 5 minutes after last being used and LEDs use full power only when measurements are taken. Kit includes custom travel case, battery cord-set, T-connector & 2 full sets of unique flexi-rigid.

Vacuometro, sincronizzatore d'aspirazione, analizzatore dinamico di fughe e tachimetro. Impermeabile e con una custodia speciale. Possiede maggior sensibilità degli indicatori analogici o con altri sistemi. Si autoregola al cambio di pressione. Alimentazione con corrente continua da 12 V, si può utilizzare con qualsiasi batteria per imbarcazioni, veicoli e con un adattatore di entrata da 230V/12V. Indicatore LED di batteria scarica e di alimentazione non corretta. Contiene: cavi e pinze per alimentazione 12V, tubi di connessione, 2 adattatori flexi-rígidos, scatola per conservare l'attrezzo.



PINZA AMPERIMÉTRICA AMPERIC NIPPER PINZA AMPEROMETRICA

Ref.

TEC218

Tenaza autorango y multifunción para AC y DC.

Diámetro maxilar: 30 mm
Display de 3 3/4 dígitos. Máx. 3999.
Puede realizar medidas en:
Corriente AC/DC: 40A/400A
Precisión: +/- (1,9% + 5 d. en AC)
Precisión: +/- (2,5% + 10 d. en DC)
Ancho de banda: 50Hz - 500Hz (AC)
Resolución: AC/DC 10mA. 100mV.
Resistencia: 400 Ohms.

Iron autoranging and multifunction for AC and DC.

Jaw diameter: 30 mm
Display of 3 3/4 digit. Max. 3999.
Measurements in: AC/DC current: 40A/400A
Precision: +/- (1,9% + 5 d. en AC)
Precision: +/- (2,5% + 10 d. en DC)
Bandwidth: 50 Hz - 500 Hz (AC)
Resolution: AC/DC 10mA. 100mV.
Resistance: 400 Ohms.

Pinza multifunzione per AC e DC.

Diámetro max: 30 mm.
Display da 3 3/4 dígitale. Máx. 3999.
Può realizzare misurazioni in:
Corrente AC/DC: 40A/400A.
Precisione: +/- (1,9% + 5 d. en AC)
Precisione: +/- (2,5% + 10 d. en DC)
Banda larga: 50Hz - 500Hz (AC)
Risoluzione: AC/DC 10mA. 100mV.
Resistenza: 400 Ohms.



TERMÓMETRO MULTIFUNCIONAL INFRARED THERMOMETER TERMOMETRO MULTIFUNZIONALE

Ref.

TEC423

Termómetro multifunción digital, por rayos infrarrojos.
Emisividad fija: 0,95 Rango: -20°C + 320°C.
Lectura en grados Centígrados y Fahrenheit.
Precisión +/- 2% Resolución: 1°C
Distancia óptima de medida: de 6 a 60 cm.
Retención de la última lectura. Autoapagado.

Multifunction digital infrared thermometer.
Fixed emissivity: 0.95 range: - 20 °C 320 °C.
Reading in Celsius and Fahrenheit.
Precision +/-2% Resolution: 1°C
Distancia optimal measurement: 6 to 60 cm.
Retention of the last reading. Auto Off function.

Termometro multifunzione digitale, a infrarossi.
Misurazione: 0,95 Rango: -20°C + 320°C.
Lettura in gradi Centigradi e Fahrenheit.
Precisione +/- 2% Risoluzione: 1°C
Distanza ottimale di misurazione: da 6 a 60 cm.
Memoria dell'ultima lettura. Autospegnimento.



SOPORTES DESCARGA EMBARCACIONES BOAT HANDLING JACKS & STANDS SUPPORTI SCARICO IMBARCAZIONI



RECH10

KIT DESCARGA BARCOS

Para cargar o descargar embarcaciones de los remolques o cuna. Los remolques pueden entrar y salir de entre los gatos hidráulicos libremente, facilitando su tarea. Levantan embarcaciones de hasta 18 toneladas. Su recorrido de elevación es de 51 cm. Equipado con válvula de bloqueo que permite mantener el barco indefinidamente en la posición deseada. Puede actuar sobre tierra, grava, asfalto o cemento, tanto en la tienda, como en el varadero o exposición.

BOAT HANDLING JACKS KIT

Work station for bottom repair & cleaning. Trailer rolls in out past jacks, allowing you to take boats on or off trailers easily. Jacks have an auto lock allowing boats to be left on indefinitely. Can be used on dirt, gravel, black top or cement. Can be used anywhere! Shop, yard, showroom. Lifts boats up to 40,000 lbs.

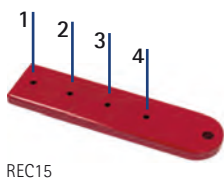
KIT SCARICO BARCHI

Per caricare o scaricare imbarcazioni da rimorchi o sostegni. I rimorchi possono entrare e uscire tra i cric idraulici liberamente, facilitando il compito. Solleva imbarcazioni fino a 18 tonnellate. Escursione max di 51 cm. Fornito di valvola di blocco che permette di mantenere la barca nella posizione desiderata per diverso tempo. Può essere usato su terra, ghiaia, asfalto o cemento, come in negozio o in esposizione.



Ref.	DESCRIPCIÓN	DESCRIPTION	DESCRIZIONE	CANTIDAD UNITS QUANTITÀ
RECH10	Soportes hidráulicos	Jacks	Supporti idraulici	4
	Soportes	Straight arms	Supporti	4
	Soportes inclinados 25 cm	10° drop arms	Supporti inclinati 25 cm	4
	Soportes asiento barco	4" x 18" contact pads	Supporti appoggi barche	4
RECH10-1/4	Soportes hidráulicos	Jacks	Supporti idraulici	1
	Soportes	Straight arms	Supporti	1
	Soportes inclinados 25 cm	10° drop arms	Supporti inclinati 25 cm	1
	Soportes asiento barco	4" x 18" contact pads	Supporti appoggi barche	1

Ref.	DESCRIPCIÓN	DESCRIPTION	DESCRIZIONE	CAPACIDAD CAPACITY CAPACITÀ	ALTURA HEIGHT ALTEZZA
REC12	Soporte inclinado (25,4 cm)	Drop arm (25,4 cm)	Supporti elevatori (25,4 cm)	1.125 kg	59,7 - 107,9 cm
REC13	Soporte inclinado (38 cm)	Drop arm (38 cm)	Supporti elevatori (38 cm)	1.125 kg	47 - 95,2 cm
REC14	Soporte inclinado (50,8 cm)	Drop arm (50,8 cm)	Supporti elevatori (50,8 cm)	1.125 kg	31,8 - 80 cm
REC15	Soporte recto	Straight arm	Supporti		83,8 - 132 cm
	1ª posición	1st Pin hole	1ª posizione	900 kg	
	2ª posición	2nd Pin hole	2ª posizione	1.800 kg	
	3ª posición	3rd Pin hole	3ª posizione	3.600 kg	
	4ª posición	4th Pin hole	4ª posizione	4.500 kg	
REC16	Soporte elevador (12,7 cm)	Riser extension (12,7 cm)	Supporti elevatori (12,7 cm)	4.500 kg	96,5 - 144,8 cm
REC17	Soporte elevador (25,4 cm)	Riser extension (25,4 cm)	Supporti elevatori (25,4 cm)	4.500 kg	109,2 - 157,5 cm
REC18	Soporte estándar (10 x 45,7 cm)	Standard Pad 10 x 45,7 cm)	Supporti standard (10 x 5,7 cm)		
REC19	Soporte plus (15,2 x 76,2 cm)	Pad Plus (15,2 x 76,2 cm)	Supporti Plus (15,2 x 76,2 cm)	6.900 kg +	



RECAMBIO PARA RECH10 SPARE FOR RECH10 RICAMBIO PER RECH10

Ref.	RECMAR®		
RECJAT	Rueda	Wheel	Ruota
RECNSCYL	Pistón	Piston	Pistone
RECNSTVALVE	Llave de recambio	Spare T key	Chiave di ricambio
RECCPH	Manetas	Handle	Maniglia



REF	YARDARM		
YARSLKTN	Kit reparación	Repair kit	Kit riparazione

YARSLKTN

RECNSCYL

RECNSTVALVE

SOPORTES PARA EMBARCACIONES
BOAT STANDS
SUPPORTI PER IMBARCAZIONI

Ref.

RECED36



SopORTE para embarcaciones. Carga hasta 1.500 kilos.
Economy dolly system. 3000 lbs. capacity
Carrello per imbarcazioni. Carica fino a 1.500 chili.



RUEDA DE RECAMBIO
SPARE WHEEL
RUOTA DI RICAMBIO

Ref.

RECED36C

SOPORTES PARA COLAS
STANDS FOR STERN DRIVES
SUPPORTI PER PIEDI

Ref.

RECJO6HD



Carro con pistón hidráulico para la instalación de todo tipo de colas. Permite desmontar o montar colas, una sola persona. Especialmente útil en embarcaciones con plataforma integrada. Construido con brazos extra largos de sujeción y base con 4 ruedas neumáticas. Gran capacidad de elevación para colas de peso extra. También en colas de doble hélice. Varias regulaciones.

Stern drive installer. Works in all makes and models. Allows one man to remove and install stern drives. Especially helpful on boats with integrated swim platforms. Built with extra long clamping arms and wheel base, plus heavyduty lifting capacity for those extra heavy drives. Also works great on dual prop drives. Unique low cost shop tool. 4 air tires allow for rugged yard use.

Carro con pistone idraulico per l'installazione di tutti i tipi di piedi. Permette ad una persona di smontare o montare i piedi da solo. Specialmente utile nelle imbarcazioni con piattaforma integrata. Costruito con larghi bracci di fissaggio e una base con 4 ruote pneumatiche. Grande capacità di sollevamento per piedi con peso extra. Anche per piedi con doppia elica. Varie regolazioni.



RECAMBIOS PARA RECJO6HD
SPARE FOR RECJO6HD
RICAMBIO PER RECJO6HD

Ref.	DESCRIPCIÓN	DESCRIPTION	DESCRIZIONE
RECJOCYL	Pistón	Piston	Pistone
RECKRW	Rueda trasera	Rear wheel	Ruota posteriore
RECKFW	Rueda delantera	Front wheel	Ruota anteriore
RECJO-10	Suplemento 25 cm	Suplement 10"	Supplemento 25 cm
RECJHANDLE	Maneta	Handle	Maniglia
RECJSRING	Muelle	Spring	Mola



RECOCYL



RECKRW



RECKFW



RECJO-10



RECJHANDLE



RECJSRING

Ref.

YARSR5



SopORTE para 5 colas. Mantiene el taller limpio y organizado. Protege las colas de golpes y daños.

Holds 5 stern drives. Keeps shop looking neat and clean. Protects drives from being cratched and damaged.

Supporto per 5 piedi. Mantiene l'officina pulita e organizzata. Protegge i piedi dai colpi e dai danni.



RUEDA DE RECAMBIO
SPARE WHEEL
RUOTA DI RICAMBIO

Ref.

YARSRC

SOPORTES PARA MOTORES
STANDS FOR ENGINES
SUPPORTI PER MOTORI



RECMAR

Ref.

RECTOOL1

NEW

Soporte de trabajo giratorio 360° con ruedas. Para todo tipo de motores; GM, FORD, VOLVO. Ideal para reparaciones completas.

Allow engine to be rotated 320°. Adjustable mounting plate will accommodate all engine types.

Carrello supporto motore, permette il movimento per 360° utile per lavorazioni in coppa. Fornito di ruote piene, può montare tutti i blocchi GM, FORD, VOLVO.

Ref.	MOTORES ENGINES MOTORI
YARES2	GM, FORD, VOLVO
YARFHA	Kit FORD
YARCHA	Kit GM

YARDARM

YARES2

Soporte trabajo giratorio 360° con ruedas. Para todo tipo de motores; GM, FORD, VOLVO. Ideal para reparaciones completas. Se le pueden adaptar los soportes referencias YARCHA para GM y YARFHA para FORD y probar motores en funcionamiento.

Allows engine to be rotated 360° adjustable mounting plate will accommodate all engine types.

Supporto lavoro girevole 360° con ruote. Per tutti i tipi di motori; GM, FORD, VOLVO. Ideale per riparazioni complete. Si possono adattare i supporti di riferimento YARCHA per GM e YARFHA per FORD e provare i motori in funzione.

YARFHA

Kit soportes motores FORD, / Ford holder arms. / Kit supporto motore FORD

YARCHA

Kit soportes motores GM / GM engines arms / Kit supporto motore GM.



YARFHA

YARCHA

Soporte trabajo reparación todo tipo de colas.

Work station. Holds all kind of drives.

Supporto lavoro per riparare tutti i tipi di piedi.

RECMAR

NEW

ACCESORIOS
ACCESSORIES
ACCESSORI

Ref.	DESCRIPCIÓN	DESCRIPTION	DESCRIZIONE
RECS3	Completo	Complete	Completo
RECS4	Soporte bracket fueraborda	outboard bracket support	supporto bracket fuoribordo
RECS5	soporte bloque fueraborda	Outboard block support	Supporto blocco fuoribordo
RECS6	Soporte colas	Drives support	Supporto piedi



RECS4

RECS3

RECS5

RECS6

BUJÍAS / SPARK PLUGS / CANDELE



CHAMPION

Ref.	R.O. / OEM
CHACJ14	CHAMPION CJ14
CHAD16	CHAMPION D16
CHAJ6C	CHAMPION J6C
CHAJ8C	CHAMPION J8C
CHAL76V	CHAMPION L76V
CHAL77JC4	CHAMPION L77JC4
CHAL78C	CHAMPION L78C
CHAL78V	CHAMPION L78V
CHAL78YC	CHAMPION L78YC
CHAL78YC6	CHAMPION L78YC6
CHAL82C	CHAMPION L82C
CHAL82YC	CHAMPION L82YC
CHAL82YCC	CHAMPION L82YCC
CHAL86C	CHAMPION L86C
CHAL87YCC	CHAMPION L87YCC
CHAL90C	CHAMPION L90C
CHAN2C	CHAMPION N2C
CHAN3C	CHAMPION N3C
CHAN4C	CHAMPION N4C
CHAN6YCC	CHAMPION N6YCC
CHAP10Y	CHAMPION P10Y
CHAP8Y	CHAMPION P8Y
CHAQC10PEPB	CHAMPIONQC10PEPB
CHAQC10WEP	CHAMPIONQC10WEP
CHAQL16V	CHAMPION QL16V
CHAQL6VC	CHAMPION QL6VC
CHAQL77CC	CHAMPION QL77CC
CHAQL77JC4	CHAMPION QL77JC4
CHAQL78C	CHAMPION QL78C
CHAQL78YC	CHAMPION QL78YC
CHAQL78YC6	CHAMPION QL78YC6
CHAQL82C	CHAMPION QL82C
CHAQL82YC	CHAMPION QL82YC
CHAQL86C	CHAMPION QL86C
CHAQL87YC	CHAMPION QL87YC
CHARA6HC	CHAMPION RA6HC
CHARA8HC	CHAMPION RA8HC
CHARC12YC	CHAMPION RC12YC
CHARC9MC4	CHAMPION RC9MC4
CHARC9YC	CHAMPION RC9YC
CHARC9YC4	CHAMPION RC9YC4
CHARD16	CHAMPION RD16
CHARJ12YC	CHAMPION RJ12YC
CHARJ14YC	CHAMPION RJ14YC
CHARJ8C	CHAMPION RJ8C
CHARL82C	CHAMPION RL82C
CHARL82YC	CHAMPION RL82YC
CHARL86C	CHAMPION RL86C
CHARN11YC4	CHAMPION RN11YC4
CHARN2C	CHAMPION RN2C
CHARN3C	CHAMPION RN3C
CHARN4C	CHAMPION RN4C
CHARN4YC	CHAMPION RN4YC
CHARN5C	CHAMPION RN5C
CHARN6YC	CHAMPION RN6YC
CHARN7YC	CHAMPION RN7YC
CHARN9YC	CHAMPION RN9YC
CHARS12PYP	CHAMPION RS12PYP
CHARS12YC	CHAMPION RS12YC 3.OLX
CHARS15LYC	CHAMPION RS15LYC
CHARS9YC	CHAMPION RS9YC
CHARV12YC	CHAMPION RV12YC
CHARV15YC4	CHAMPION RV15YC4
CHARV8C	CHAMPION RV8C
CHARV9IMC	CHAMPION RV9IMC
CHARV9YC	CHAMPION RV9YC
CHAUL77V	CHAMPION UL77V
CHAUL81C	CHAMPION UL81C
CHAV63C	CHAMPION V63C
CHAXC12PEPB	CHAMPION XC12PEPB
CHAZ9Y	CHAMPION Z9Y



NGK

Ref.	R.O. / OEM
NGKB10ES	NGK B10ES
NGKB5HS	NGK B5HS
NGKB6HS	NGK B6HS
NGKB6HS-10	NGK B6HS-10
NGKB7ES	NGK B7ES
NGKB7HS	NGK B7HS
NGKB7HS-10	NGK B7HS-10
NGKB8ES	NGK B8ES
NGKB8HS	NGK B8HS
NGKB8HS-10	NGK B8HS-10
NGKB9ES	NGK B9ES
NGKB9HS	NGK B9HS
NGKB9HS-10	NGK B9HS-10
NGKBKR5ES	NGK BKR5ES
NGKBKR6E	NGK BKR6E
NGKBKR6EKU	NGK BKR6EKU
NGKBKR6ES-11	NGK BKR6ES-11
NGKBKR7EKU	NGK BKR7EKU
NGKBMR4A	NGK BMR4A
NGKBP5EA-L	NGK BP5EA-L
NGKBP5HS	NGK BP5HS
NGKBP6ES	NGK BP6ES
NGKBP6HS	NGK BP6HS
NGKBP7ES	NGK BP7ES
NGKBP7HS	NGK BP7HS
NGKBP7HS-10	NGK BP7HS-10
NGKBP8HN-10	NGK BP8HN-10
NGKBP8HS-10	NGK BP8HS-10
NGKBP8HS-15	NGK BP8HS-15
NGKBPR5ES	NGK BPR5ES
NGKBPR5HS	NGK BPR5HS
NGKBPR6EFS	NGK BPR6EFS
NGKBPR6EIX	NGK BPR6EIX
NGKBPR6ES	NGK BPR6ES
NGKBPR6ES-11	NGK BPR6ES-11
NGKBPR6FS	NGK BPR6FS
NGKBPR6HS	NGK BPR6HS
NGKBPR6HS-10	NGK BPR6HS-10
NGKBPR7EIX	NGK BPR7EIX
NGKBPR7ES	NGK BPR7ES
NGKBPR7ES-11	NGK BPR7ES-11
NGKBPR7HS	NGK BPR7HS
NGKBPR7HS-10	NGK BPR7HS-10
NGKBPR8ES	NGK BPR8ES
NGKBPZ8HN-10	NGK BPZ8HN-10
NGKBPZ8HS-10	NGK BPZ8HS-10
NGKBR10ES	NGK BR10ES
NGKBR4HS	NGK BR4HS
NGKBR5HS	NGK BR5HS
NGKBR6EF	NGK BR6EF
NGKBR6ES	NGK BR6ES
NGKBR6FIX	NGK BR6FIX
NGKBR6FS	NGK BR6FS
NGKBR6FVX	NGK BR6FVX
NGKBR6HS	NGK BR6HS
NGKBR6HS-10	NGK BR6HS-10
NGKBR6S	NGK BR6S
NGKBR7ES	NGK BR7ES
NGKBR7HS	NGK BR7HS
NGKBR7HS-10	NGK BR7HS-10
NGKBR8ES	NGK BR8ES
NGKBR8ES-11	NGK BR8ES-11
NGKBR8HCS-10	NGK BR8HCS-10
NGKBR8HIX	NGK BR8HIX
NGKBR8HS	NGK BR8HS
NGKBR8HS-10	NGK BR8HS-10
NGKBR9ES	NGK BR9ES
NGKBR9HS	NGK BR9HS
NGKBR9HS-10	NGK BR9HS-10
NGKBU8H	NGK BU8H
NGKBUE	NGK BUE

Ref.	R.O. / OEM
NGKBUHW	NGK BUHW
NGKBUHW-2	NGK BUHW-2
NGKBUHX	NGK BUHX
NGKBUHXW-1	NGK BUHXW-1
NGKBUZ8H	NGK BUZ8H
NGKBUZHW	NGK BUZHW
NGKBUZHW-2	NGK BUZHW-2
NGKBZ7HS-10	NGK BZ7HS-10
NGKCR4HSB	NGK CR4HSB
NGKCR5EH-9	NGK CR5EH-9
NGKCR5HSB	NGK CR5HSB
NGKCR6E	NGK CR6E
NGKCR6HS	NGK CR6HS
NGKCR9EB	NGK CE9EB
NGKCR9EH-9	NGK CR9EH-9
NGKD6HA	NGK D6HA
NGKDCPR6E	NGK DCPR6E
NGKDCPR6EIX	NGK DCPR6EIX
NGKDCPR7E	NGK DCPR7E
NGKDPR5EA-9	NGK DPR5EA-9
NGKDPR6EA-9	NGK DPR6EA-9
NGKDPR6EB-9	NGK DPR6EB-9
NGKDPR7EA-9	NGK DPR7EA-9
NGKDPR8EA-9	NGK DPR8EA-9
NGKDR4HS	NGK DR4HS
NGKDR5HS	NGK DR5HS
NGKDR6HS	NGK DR6HS
NGKDR7EA	NGK DR7EA
NGKDR7EB	NGK DR7EB
NGKILFR6G-E	NGK ILFR6G
NGKITR4A15	NGK ITR4A15
NGKIZFR5G	NGK IZFR5G
NGKIZFR5J	NGK IZFR5J
NGKIZFR6F-11	NGK IZFR6F-11
NGKIZFR6K11	NGK IZFR6K11
NGKIZFR6K-11S	NGK IZFR6K-11S
NGKIZFR6N-E	NGK IZFR6N-E
NGKIZFR7M	NGK IZFR7M
NGKLF4AE	NGK LFR4AE
NGKLF5A-11	NGK LFR5A-11
NGKLF6A-11	NGK LFR6A-11
NGKLR7E	NGK LKR7E
NGKPR6EA-9	NGK PR6EA-9
NGKPZFR5F	NGK PZFR5F
NGKPZFR5F-11	NGK PZFR5F-11
NGKPZFR6H	NGK PZFR6H
NGKPZTR5A-15	NGK PZTR5A-15
NGKTR5	NGK TR5
NGKTR55	NGK TR55
NGKTR55IX	NGK TR55IX
NGKTR5IX	NGK TR5IX IRIDIO
NGKTR6IX	NGK TR6IX IRIDIO
NGKUR4	NGK UR4
NGKUR4IX	NGK UR4IX
NGKUR5	NGK UR5
NGKUR6	NGK UR6
NGKUR6IX	NGK UR6IX IRIDIO
NGKXR5	NGK XR5
NGKYR5	NGK YR5
NGKYR5IX	NGK YR5IX IRIDIO
NGKZFR6F-11	NGK ZFR6F-11
NGKZFR7F	NGK ZFR7F
NGKZFR7F-11	NGK ZFR7F-11

INTERRUPTORES CUT OFF SWITCHES INTERRUTORI

INTERRUPTOR DE PARO STOP SWITCH INTERRUTTORE DI STOP

Ref.	DESCRIPCIÓN	DESCRIPTION	DESCRIZIONE	
THKS-1	1 fueraborda	1 outboard	1 fuoribordo	1
THKS-2	1 intraborda	1 inboard	1 entrobordeo	1
THKS-12	2 fuerabordas	2 Outboards	2 fuoribordi	1
THKS-22	2 intrabordas	2 inboards	2 entrobordei	1
THL-4	Cuerda de recambio	spare lanyard	corda ricambio	1

Interruptor de encendido para motores. Aisla los circuitos en unidades dobles para prevenir el retorno al alternador. Emergency and stop switch. Isolates circuits on dual units to prevent feedback. Interruttore di accensione per motori. Isola i circuiti in doppie unità per prevenire il ritorno all'alternatore.



DESCONECTADOR DE SEGURIDAD IGNITION KILL SWITCH INTERRUTTORE DI SICUREZZA

Ref.	R.O. OEM		
REC87-823609A17	87-823609A17	MERCURY MARINER	1
REC37800-9354	37800-9354 37800-9353	SUZUKI	1



REC87-823609A17



REC37800-9354

Ref.	DESCRIPCIÓN	DESCRIPTION	DESCRIZIONE	
TREC40970	Completo	Complete kit	Kit completo	1
REC40990	Cuerda tirador	Spare	corda tirante	1
GS11290	Completo	Complete kit	Kit completo	1
GS11291	Cuerda	Spare	Corda	1
GS11292	Completo	Completo	Completo	1

Interruptor de encendido para todo tipo de motores fueraborda o intraborda. Emergency and stop switch for inboard or outboards. Interruttore di accensione per tutti i tipi di motori entrobordeo e fuoribordo.



REC40970- REC40990



GS11290 - GS11291



GOLDENSHIP
GS11292

Ref.	R.O. OEM		
REC37830-89E03	37830-84E03	SUZUKI	1
REC37820-92E03	37820-92E00	SUZUKI	1
REC69W-82575-00	69W-82575-00	YAMAHA MARINER	1
REC688-82575-01	688-82575-01	YAMAHA MARINER	1



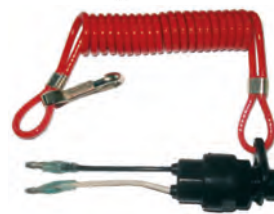
REC37830-89E03



REC37820-92E03



REC69W-82575-00



REC688-82575-01

KIT LLAVES KILL SWITCH KEYS KIT CHIAVI

Ref.	
GS11294	1

Kit de 8 llaves de recambio para:
Kit of 8 spare keys for:
Kit da 8 chiavi di ricambio per:
J/E - OMC - Mercury - Yamaha -
Honda -Suzuki - Tohatsu.



LLAVES DE ARRANQUE IGNITION STARTER SWITCHES CHIAVE DI AVVIAMENTO

Ref.	PANEL PANNELLO	TERMINALES TERMINALI	POSICIONES POSIZIONE
MP39200	28 mm	3	3
MP39760		5-1	3
MP41070		6	3
MP41000		6	3
MP41030	15 mm	3	3
GS11150	28 mm	3	3
GS11151	30 mm	3	3
GS11152	29 mm	3	3
GS11153	30 mm	5	3
GS11154	27 mm	4	3
GS11155	15 mm	7	4
GS11156	6 mm	7	4
GS11157	6 mm	6	3
GS11158	15 mm	6	3
GS11159	16 mm	6	3

MP39200

Llave de arranque de 3 posiciones con retroceso, Off-Contacto-Arranque. Fabricada en poliestere anticorrosión. Montadas por Chaparral, Baja, Celebrity, Four Winns, Larson, Rinker, Wellcraft, ChrisCraft.

3 positions, Off-Run-Start. 3 screws. Conventional
Chiave di avviamento a 3 posizioni con ritorno: Off-Contatto-Avviamento. In poliestere anticorrosione. Montato da Chaparral, Baja, Celebrity, Four Winns, Larson, Rinker, Wellcraft, ChrisCraft.



MP39760

Llave de arranque de 3 posiciones con retroceso, Off-Contacto-Arranque (Choke). Fabricada en poliestere anticorrosión.

3 positions, Off-Run-Start. 5+1 screws. Magneto.

Chiave di avviamento a 3 posizioni con ritorno: Off-Contatto-Avviamento. In poliestere anticorrosione.



MP41070

Llave de arranque de 3 posiciones con retroceso, Off-Contacto-Arranque (Choke). Fabricada en poliestere anticorrosión. Terminales: 6 cables.

Para fuerabordas Mercury y Mariner. 3 positions, Off-Run-Start. 6 Wires. Magneto

Chiave di avviamento a 3 posizioni con ritorno: Off-Contatto-Avviamento. In poliestere anticorrosione. Terminali: 6 cavi. Per fuoribordo Mercury e Mariner.



MP41000

Llave de arranque de 3 posiciones con retroceso, Off-Contacto-Arranque (Choke). Fabricada en poliestere anticorrosión. Terminales: 6 tornillo.

Para fuerabordas Mercury y Mariner. 3 positions, Off-Run-Start. 6 screws. Magneto.

Chiave di avviamento a 3 posizioni con ritorno: Off-Contatto-Avviamento. In poliestere anticorrosione. Terminali: 6 viti. Per fuoribordo Mercury e Mariner.



MP41030

Llave de arranque de 3 posiciones con retroceso, Off-Contacto-Arranque. Fabricada en poliestere anticorrosión. Para montaje en paneles hasta 15 mm. Montadas por Bayliner y SeaRay desde el año 1990.

3 positions, Off-Run-Start. 3 screws. Conventional.

Chiave di avviamento a 3 posizioni con ritorno: Off-Contatto-Avviamento. In poliestere anticorrosione. Da montare in pannelli fino a 15 mm. Montato da Bayliner e SeaRay dall'anno 1990.



GS11150

Llave de arranque de 3 posiciones con retroceso, Off-Contacto-Arranque. Fabricada en latón con frontal cromado. 15A 12V

Chrome plated brass face nut and brass back-up nut. 3 positions with return, Off-Ignition-Start. 15A 12V

Chiave di avviamento a 3 posizioni con ritorno Off-Contatto-Avviamento. In ottone con frontale cromato. 15A 12V



GS11151

Fabricada en latón con frontal protector de goma. 3 posiciones con retroceso, Off-Contacto-Arranque.

Made in brass with rubber cap protector. 3 positions with return, Off-Ignition-Start.

Prodotta in ottone con parte frontale in gomma, 3 posizioni con ritorno, Off-Contatto-Avviamento.



GS11152

Fabricada en plástico con frontal protector de goma. 3 posiciones con retroceso, Off-Contacto-Arranque.

Made in plastic with rubber cap protector. 3 positions with return, Off-Ignition-Start.

Prodotta in plastica con parte frontale in gomma 3 posizioni con ritorno, Off-Contatto-Avviamento.



GS11153

Fabricada en plástico con frontal protector de goma. 3 posiciones con retroceso, Off-Contacto-Arranque.

Made in plastic with rubber cap protector. 3 positions with return, Off-Ignition-Start.

Prodotta in plastica con parte frontale in gomma 3 posizioni con ritorno, Off-Contatto-Avviamento.



GS11154

Fabricada en latón con frontal protector de goma. 3 posiciones con retroceso, Off-Contacto-Arranque.

Made in brass with rubber cap protector. 3 positions with return, Off-Ignition-Start.

Prodotta in ottone con parte frontale in gomma. 3 posizioni con ritorno, Off-Contatto-Avviamento.



GS11155

Fabricada en plástico. 4 posiciones con retroceso, Accesorios-Off-Contacto-Arranque.

Made in plastic with rubber cap protector. 4 positions with return, Acc-Off-Ignition-Start.

Prodotta in plastica. 4 posizioni con ritorno, Blower-Off-Contatto-Avviamento.



GS11156

Fabricada en plástico. 4 posiciones con retroceso, Accesorios-Off-Contacto-Arranque.

Made in plastic with rubber cap protector. 4 positions with return, Acc-Off-Ignition-Start.

Prodotto in plastica. 4 posizioni con ritorno, Blower-Off-Contatto-Avviamento.



GS11157

Fabricada en plástico. 6 terminales. 3 posiciones con retroceso, Off-Contacto-Arranque (Starter).

Made in plastic. 3 positions with return, Off-Ignition-Start (Choke). 6 terminals.

Prodotta in plastica. 6 terminali 3 posizioni con ritorno, Off-Contatto-Avviamento(Starter).



GS11159

Fabricada en plástico. 6 terminales con cables incluidos. 3 posiciones con retroceso, Off-Contacto-Arranque (Starter).

Made in plastic. 3 positions with return, Off-Ignition-Start (Choke). 6 terminals with wires included.

Prodotta in plastica. 6 terminali con cavi inclusi. 3 posizioni con ritorno, Off-Contatto-Avviamento (Starter).



ACCESORIOS DIRECCIÓN STEERING ACCESSORIES ACCESSORI DIREZIONE

MANGUERA DE PROTECCIÓN PROTECTIVE CABLE SYSTEM TUBO DI PROTEZIONE

Manguera de protección para los cables de dirección, mando, etc. desde la salida del casco hasta el motor, presentando un sólo núcleo limpio y ordenado. Color gris.

This system gives a good protection to the service cables of outboard engines against dirt and corrosion. Available in two diameters, complete with fittings in black colour. Hose in grey colour.

Tubo di protezione per i cavi di timoneria, comando, etc. dall'uscita del raccordo fino al motore, presentando un solo nucleo pulito e ordinato. Colore grigio.

Ref.	DESCRIPCIÓN	DESCRIPTION	DESCRIZIONE		
GS41164	Kit Completo	Complete kit	Kit completo	80 cm	1
GS41160	Terminal casco	Hull end fitting	Fine raccordo	1	1
GS41161	Manguera	Hose	Tubo	15 m	1
GS41162	Terminal motor	Engine end fitting	Fine motore	1	1



Ref.	DESCRIPCIÓN	DESCRIPTION	DESCRIZIONE		
GS41165	Kit Completo	Complete kit	Kit completo	80 cm	1
GS41165	Terminal casco	Hull end fitting	Fine raccordo	1	1
GS41167	Manguera	Hose	Tubo	15 m	1
GS41168	Terminal motor	Engine end fitting	Fine motore	1	1



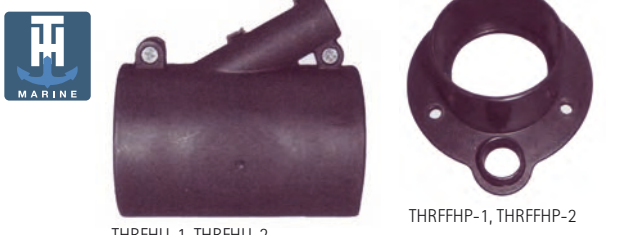
TERMINALES PROTECTORES RIGGING FLANGES TERMINALE PROTETTORE

Ref.	DESCRIPCIÓN	DESCRIPTION	DESCRIZIONE		
THRFHU-1	Manguera	Hose	Tubo		■
THRFHU-2	Manguera	Hose	Tubo		■
THRFFHP-1	Casco	Hull	Raccordo	■	
THRFFHP-2	Casco	Hull	Raccordo	■	
THRFH-1	Manguera 5m	Hose 5m	Tubo 5m	■	
THRFH-2	Manguera 5m	Hose 5m	Tubo 5m	■	

Terminales para las mangueras protectoras de cables, etc. Permite la instalación exterior de la bomba de gasolina.

Rigging flanges with fuel hose ports. Split design of union allows installation on pre-rigged boats.

Terminale per tubi protettori dei cavi, etc. Permette l'installazione esterna della pompa.



ARO PROTECTOR RIGGING FLANGE ANELLO PROTETTORE

Protección para los cables de control y dirección. Fabricado en plástico cromado. Finishes and protects pass thru hole for wires and cables. Chrome plated plastic. Protettore per cavi di timoneria e comando. Prodotto in plastica cromata.



Ref.	
THRF-1CP	1

Protección de los cables de control y dirección. Vinilo marino resistente a los rayos U.V., gasolina y aceites. Se ajusta alrededor de los cables.

Finishes and protects pass thru hole for wires and cables. Rugged marine vinyl. Resists UVm gasoline and oil. Cable tie snugs around wires and cables.

Protezione dei cavi di controllo e timoneria. Vinile marino resistente ai raggi U.V., benzina e olio. Si posiziona alla fine dei cavi.



Ref.	Para agujero For hole Per foro	
THCB-2	2"	■ 1
THCB-1	3"	■ 1
THCB-4	4 1/2"	■ 1
THCB-2W	2"	■ 1
THCB-1W	3"	■ 1
THCB-4W	4 1/2"	■ 1



Protección de los cables de control y dirección. PVC color negro.

Facilita una sustitución de un protector roto, sin tener que desmontar el cable. Las bridas se sujetan sobre el soporte interior rígido, manteniendo su forma original.

Manufactured in PVC material, black. It allows an easy replacement of a broken one, without detaching cables from the engines.

Apply the clamps in the dedicated grooves, holding tightly the grommet on the rigid inner core, keeping its natural shape.

Protezione di cavi di controllo e di comando. PVC di colore nero.

Facilita la sostituzione di un protettore rotto, senza smontare i cavi. Le flange si montano nel supporto rigido interno, mantenendo la sua forma originale.

REF	Ø (mm)	
GS41158	115	1

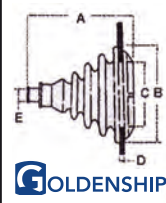


Protección de los cables de control y dirección. Caucho flexible.

Seals off water intake and protects cables, wiring and gas lines. Made of durable rubber.

Protezione dei cavi di controllo e di comando. Flessibile.

REF	A (mm)	B (mm)	C (mm)	D (mm)	E (mm)
GS41180	■				
GS41181	■	75	74	42	3-5 9-19
GS41182	■				
GS41183	■				
GS41155	■	105	100	70	3-5 10-20
GS41156	■				
GS41184	■				
GS41185	■	175	110	80	3-5 10-30
GS41186	■				



Protección de los cables de control y dirección. PVC flexible y aro rígido.

Seals off water intake and protects cables, wiring and gas lines. Made of PVC with rigid ring.

Protezione cavi di controllo e di comando. PVC flessibile con anello rigido.

REF	Ø (mm)	
GS41153	105	1
GS41154	105	1



Protección de los cables de control y dirección. Plástico flexible color negro, con aro de fijación rígido.

Seals off water intake and protects cables, wiring and gas lines. Made of flexible plastic and rigid ring.

Protezione dei cavi di controllo e di comando. Plastica flessibile di colore nero, con anello di fissaggio rigido.

REF	Ø (mm)	
GS41157	90	1



FUELLE PROTECTOR STEERING CABLE PROTECTOR SOFFIETTO DI PROTEZIONE

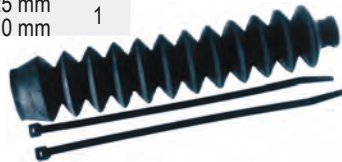
Fuelle protector para cables de dirección. Se suministra con abrazaderas.

Heavy duty rubber boot for steering cables in engine end preventing lubrication from being washed away.

Soffietto di protezione per cavi di comando. Si vende con le fascette.

REF	Ø	
GS41152	20 cm	25 mm / 10 mm

GOLDENSHIP



TUERCA DE ENGRASE STEERING GUARD DADO LUBRIFICANTE

Ref.	Para tornillos for bolts Per viti	
GS41170	7/8" Fuerabordas / 7/8" Outboards / 7/8" Fuoribordo	1

Tuerca engrasadora para todos los cables de dirección. Sella el cable evitando el agua y la corrosión.

Steering guard to be installed in all cable and side mounted hydraulic steering systems to lubricate clean and seal the systems. Made of stainless steel.

Dado lubricante per tutti i cavi di timoneria. Chiude il cavo evitando l'acqua e la corrosione.



GOLDENSHIP

ALARGO BARRA FUERABORDA EXTENSION HANDLE PROLUNGA BARRA FUORIBORDO

Ref.	
GS73135	70 cm
GS73136	60 cm --> 100 cm

GOLDENSHIP



Prolongador de caña con pulsador de paro. Fabricado en aluminio anodizado y maneta de plástico.

Outboard motor extension handle with push-button to switch-off the engine. Made of anodized aluminum and plastic handle.

Prolunga con pulsante. Prodotto in alluminio anodizzato e maniglia di plastica.

PROTECTOR ESPEJO PROTECTION PLATE PROTETTORE SPECCHIO

Ref.		
GS73130	225 x 85 mm	1
GS73131	270 x 100 mm	1
GS73132	280 x 115 mm	1
GS73133	430 x 350 mm	1

GOLDENSHIP

Fabricada en plástico semirrígido. Color negro. Made in plastic. Black. Prodotto in plastica semi-rigida colore nero.

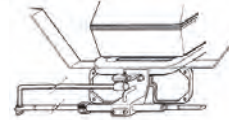


GS73130, GS73131

Fabricada en aluminio. Con soporte para terminal del cable de dirección. Aluminum transom plate complete with support and tube for steering cable. Prodotto in alluminio. Con supporto per i terminali dei cavi di timoneria.



GS73132



Fabricada en plástico semirrígido. Color gris. Made in plastic. Grey. Prodotto in plastica semi-rigida colore grigio.

GS73133



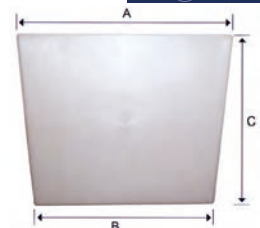
Ref.	A	B	C	D	
OCE100133	390 mm	350 mm	330 mm	8 mm	1
OCE100134	390 mm	350 mm	330 mm	15 mm	

D = Grueso / Thickness / Grueso

Fabricada en polipropileno resistente a los rayos UV. Disponible en dos gruesos. Color blanco.

Made in solid UV resistant polypropilene. Available in two thicknesses. Colour white.

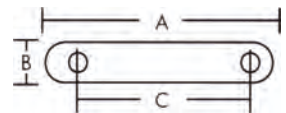
Prodotto in polipropilene resistente ai raggi UV. Disponibile in due spessori. Colore bianco.



OCEANSOUTH

CONTRAPLACA TRANSOM TRANSOM SUPPORT PLATE PIASTRA RINFORZO TRANSOM

Ref.	Para tornillos for bolts Per viti		A	B	C	
THTSP-1	Superiores	Top	superiore	15"	2"	13"
THTSP-2	Inferiores	Lower	Inferiori	12"	2"	10"



Reparte el esfuerzo de los tornillos de sujeción del motor. Fabricado en aluminio de alta calidad, de 10mm de espesor.

Distributes stress of engine bolts. Manufactured in high quality cast aluminum. All plates 3/8".

Ripartisce la spinta delle viti del fissaggio del motore. Prodotto con alluminio di alta qualità, 10mm di spessore.



TH MARINE


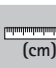
ESTABILIZADORES HYDROFOILS STABILIZZATORI

ALETAS ESTABILIZADORAS HYDROFOIL STABILIZER ALETTE STABILIZZATRICI

Aletas para acoplar a la placa de cavitación de los motores fueraborda y colas intra-fueraborda. Se obtiene el plano en menor tiempo. Elimina la cavitación. Mejora la sustentación. Permite mayor estabilidad y ahorro de combustible.

Gives outboards and sterndrives a performance boost. Wipes out cavitation. On plane in less time. Saves fuel. Delivers true stabilization.

Alette da installare nei motori fuoribordo o nei piedi entro-fuoribordo. Planata in minor tempo. Elimina la cavitazione. Migliora la stabilità e riduce il consumo del carburante.

REF		
		(cm)
SRXPIJR	2,5 HP - 40 HP	18,50
SRXPI	40 HP +	18,50



SRXPIJR

SRXPI

Aletas para acoplar a la placa de cavitación de los motores fueraborda y colas intra-fueraborda. Se obtiene el plano en menor tiempo. Elimina la cavitación. Mejora la sustentación. Permite mayor estabilidad y ahorro de combustible. Además reduce el arrastre hidrodinámico. Mejora la velocidad máxima. Más eficiencia del combustible. Diseño de montaje SIN AGUJEROS.

Gives outboards and sterndrives a performance boost. Wipes out cavitation. On plane in less time. Saves fuel. Delivers true stabilization. Plus reduced hydrodynamic drag. Improved top-end speed. Better fuel efficiency. NO-DRILL mounting design.

Alette per l'aggancio alla piastra di cavitazione dei motori fuoribordo e dei piedi entro-fuoribordo. Si ottiene una planata nel minor tempo. Elimina la cavitazione. Migliora la stabilità e riduce il consumo del carburante. Riduce l'attrito. Migliora la velocità massima. Più efficienza del carburante. Montaggio senza fori.


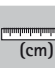
REF		
		(cm)
SRSF	40 HP - 300 HP	18,50



Aletas para acoplar a la placa de cavitación de los motores fueraborda y colas intra-fueraborda. Se obtiene el plano en menor tiempo. Elimina la cavitación. Mejora la sustentación. Permite mayor estabilidad y ahorro de combustible. Reduce el arrastre hidrodinámico. Mejora la velocidad máxima. Más eficiencia del combustible. Diseño de montaje SIN AGUJEROS. Perfil hidrodinámico pulido. Empuje mejorado. Canalización del chorro de agua.

Gives outboards and sterndrives a performance boost. Wipes out cavitation. On plane in less time. Saves fuel. Delivers true stabilization. Reduced hydrodynamic drag. Improved top-end speed. Better fuel efficiency. NO-DRILL mounting design. Sleeker hydrodynamic profile. Captive Prop-Wash Resulting In Improved Thrust Fastest Hole Shot

Alette per l'aggancio alla piastra di cavitazione dei motori fuoribordo e piedi entro-fuoribordo. Planata in minor tempo. Elimina la cavitazione. Migliora la stabilità e riduce il consumo del carburante. Riduce l'attrito. Migliora la velocità massima. Più efficienza del carburante. Montaggio senza fori. Profilo idrodinamico. Spinta migliorata. Canalizzazione del getto dell'acqua.

REF		
		(cm)
SRXRIIJR.	2,5 HP - 75 HP	18,50
SRXRIII	75 HP +	18,50



NEW

REF		
		(cm)
SRPRO1	40 HP - 300 HP	19,55

POWER TRIM-LIFT

POWER LIFT

Ref.	DESCRIPCIÓN	DESCRIPTION	DESCRIZIONE
CMC65001Q	Equipo con reloj indicador. Separación del espejo: 140 mm.	Kit with lift gauge. Set-Back from transom: 5-1/2".	Kit compuesto de indicador. Distancia dallo specchio: 140 mm.

Soporte con kit elevador vertical para motores fueraborda hasta V6. Fabricado en extrusión de aluminio con tornillos de acero inox. El motor electrohidráulico de 3.500 kg de empuje se encuentra dentro de un contenedor para una mayor protección. Tornillos de 3/4" de acero inoxidable, con tuercas de aleación de aluminio y bronce resistentes a los choques y corrosión.

Recorrido vertical: 125 mm.

Alimentación a 12V.

Dimensiones: 460 x 420 mm.

Electric hydraulic power lift transom jack with a rated thrust of 7800 lbs. For outboards up to V6. Made of 1/2" 6061 T6 alloy aluminum extrusions and stainless steel fasteners. Totally waterproof electro-hydraulic power lift transom jack with a rated thrust of 7800 lbs.

Vertical travel: 5"

Operation: 12 V.

Dimensions: 18-1/8" x 16-1/2"

Kit supporto con elevatore verticale per motori fuoribordo fino a V6. Prodotto in alluminio e viteria in acciaio inox. Il motore elettrico-idraulico da 3500 kg. di spinta si trova all'interno di un contenitore per una maggiore protezione. Viteria da 3/4" di acciaio inossidabile, dadi in alluminio e bronzo per una maggiore resistenza agli urti e alla corrosione.

Corsa verticale: 125mm.

Alimentazione a 12V.

Dimensioni: 460 x 420 mm.

CMC



Ref.	DESCRIPCIÓN	DESCRIPTION	DESCRIZIONE
CMC65201Q	Equipo con reloj indicador. Separación del espejo: 140 mm.	Kit with lift gauge. Set-Back from transom: 5-1/2".	Kit compuesto de indicador. Distancia dallo specchio: 140 mm.

Soporte con kit elevador vertical para motores fueraborda hasta V8. Guías de acero inox. y extrusión de aluminio con tornillos de acero inox. El motor electrohidráulico de 3.500 kg de empuje se encuentra dentro de un contenedor para una mayor protección. Tornillos de 3/4" de acero inoxidable, con tuercas de aleación de aluminio y bronce resistentes a los choques y corrosión.

Separación del espejo: 140 mm

Alimentación a 12V.

Recorrido vertical: 125 mm

Dimensiones: 460 x 394 mm

Electric hydraulic power lift transom jack with a rated thrust of 7800 lbs. For outboards up to V8. Made of stainless steel rails and 1/2" 6061 T6 alloy aluminum extrusions with stainless steel fasteners. Totally waterproof electro-hydraulic power lift transom jack with a rated thrust of 7800 lbs.

Set-Back from transom: 5-1/2"

Operation: 12 V.

Vertical travel: 5"

Dimensions: 18-1/8" x 15-1/2"

Supporto con kit elevatore verticale per motori fuoribordo fino a V8. Fabbriato in acciaio inox e alluminio con viteria in acciaio inox. Il motore elettrico-idraulico da 3500 kg. di spinta si trova all'interno di un contenitore per una maggiore protezione. Viti da 3/4" di acciaio inossidabile, e dadi in alluminio e bronzo per una maggiore resistenza agli urti e alla corrosione.

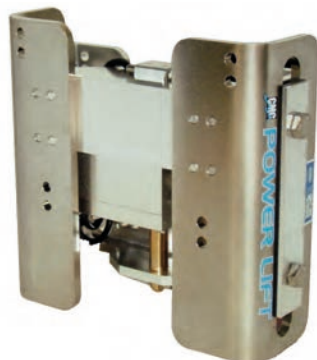
Distancia dallo specchio: 140 mm.

Corsa verticale: 125mm.

Alimentazione a 12V.

Dimensioni: 460 x 394 mm.

CMC



Ref.	DESCRIPCIÓN	DESCRIPTION	DESCRIZIONE
CMC61001Q	Equipo con reloj indicador. Separación del espejo: 254 mm.	Kit with lift gauge. Set-Back from transom: 10".	Kit compuesto de indicador. Distancia dallo specchio: 254 mm.

CMC



Ref.	DESCRIPCIÓN	DESCRIPTION	DESCRIZIONE
THAHJM-4DP			



Soporte con kit elevador vertical para motores fueraborda hasta 75 hp. Fabricado en extrusión de aluminio con tornillos de acero inox. de 3/4".

Dimensiones espejo: 37 x 30 cm.

Recorrido: 127 mm.

Alimentación a 12V.

Electric hydraulic power lift transom jack for outboards up to 75 hp. Made with extruded aluminum and stainless steel fasteners. Totally waterproof.

Footprint dimensions: 14-5/8" x 11-1/2"

Travel: 5".

Operation: 12 V.

Supporto con kit elevatore verticale per motori fuoribordo fino a 75 hp. Fabbriato in alluminio con viteria in acciaio inox da 3/4".

Dimensioni specchio: 37 x 30 cm.

Escursione: 127 mm.

Alimentazione a 12V.



ADAPTADORES BACK SPACERS ADATTATORI

Ref.	DESCRIPCIÓN	DESCRIPTION	DESCRIZIONE
CMC20122Q			

CMC



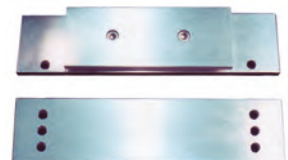
Par de cuñas de 2° inclinación para espejo de popa.

Pair of 2 degrees wedge for the transom.

Due cunei di 2° di inclinazione per lo specchio di poppa.

Ref.	DESCRIPCIÓN	DESCRIPTION	DESCRIZIONE
CMC13022Q			

CMC



Kit de adaptadores para la instalación de motores con palomillas.

Adaptors kit for motors mounted with transom clamps.

Kit di adattatori per l'installazione di motori con piastre.

POWER TRIM & TILT



Ref.	DESCRIPCIÓN	DESCRIPTION	DESCRIZIONE
CMC13002Q	Equipo trim & tilt	Kit trim & tilt	Kit trim & tilt
CMC13001Q	Equipo con reloj indicador	Kit with trim gauge	Kit compreso di indicatore



Soporte con kit de Power Trim y Tilt para motores fueraborda **hasta 115 HP**. Fabricado en extrusión de aluminio con tornillos de acero inox. El motor electrohidráulico de 3.500 kg de empuje se encuentra dentro de un contenedor para una mayor protección.

Recorrido: Trim = 20° Trim & Tilt = 90°
 Separación del espejo: 152 mm Alimentación a 12V.

Electric hydraulic Tilt & Trim with a rated thrust of 7800 lbs. for outboards up to 115 HP. Made with extruded aluminum and stainless steel fasteners.

Travel: Trim = 20° Trim & Tilt = 90°
 Set-Back from transom: 6" Operation: 12 V.

Supporto con kit di power trim per motori fuoribordo fino 115 HP. Fabricato in alluminio con viteria in acciaio inox. Il motore elettrico-idraulico da 3500 kg. di spinta si trova dentro un contenitore per una maggiore protezione.

Distanza dallo specchio: 152 mm.
 Escursione: Trim = 20° Trim & Tilt = 90°
 Distanza dallo specchio: 152 mm. Alimentazione a 12V.

Ref.
CMC52100D

Soporte con kit de Power Trim y Tilt para motores fueraborda **hasta 35 HP**. Fabricado en extrusión de aluminio con tornillos de acero inox. El motor electrohidráulico de 3.500 kg de empuje se encuentra dentro de un contenedor para una mayor protección.

Separación del espejo: 140 mm
 Recorrido total: 84°
 Alimentación a 12V.

Electric hydraulic Tilt & Trim with a rated thrust of 7800 lbs. for outboards up to 35 HP. Made with extruded aluminum and stainless steel fasteners.

Set-Back from transom: 5-1/2"
 Total travel: 84°
 Operation: 12 V.

Supporto con kit power.trim per motori uoribordo **fino a 35 HP**. Prodotto in alluminio con viti in acciaio inox. Il motore elettrico.idraulico da 3500 kg di spinta, si trova dentro un contenitore per una maggiore protezione.

Distanza dallo specchio: 140 mm.
 Escursione: 84°
 Alimentazione a 12V.



MANDOS ELECTRÓNICOS DE CONTROL
 ELECTRONIC CONTROLS SYSTEM
 COMANDI ELETTRONICI CONTROLLO



Mandos electrónicos para el gobierno de embarcaciones con motores interiores, intra-fueraborda y fuerabordas.

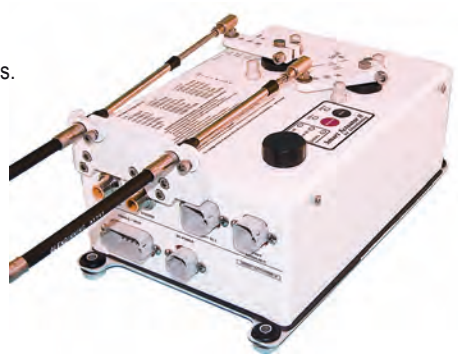
Reemplaza y mejora el funcionamiento de los mandos mecánicos tradicionales, permitiendo un control más preciso y suave de las maniobras. Se suministran en kits completos con todos los componentes para sustituir de modo sencillo los mandos tradicionales, listos para instalar y operar. Sistema de conexión «CANbus» asegurando una fácil y sencilla interconexión. **Alimentación estandar 12V.** (24V Bajo demanda).

- Pueden conectarse hasta 6 puestos de control.
- Sincronización de r.p.m. en ambos motores.
- Posibilidad de aumentar y reducir las revoluciones del motor mediante ligeras pulsaciones de los botones de control.
- Puede incorporar mandos de control remoto mediante conexión «CANbus».
- Memoria de diagnósticos de avisos y alarmas.

Electronic Engine Control Systems for all type of boats with inboard, inboard/outboard or outboard engines.

Easily upgrade the traditional boat mechanical controls. Gives finger tip, precise control of your engines shift and throttle functions. Supplied in complete kits with all components required and ready to install. Latest CANbus technology for easy installation and set up. **2V Standard power** (24V on demand).

- Can be connected up to 6 control heads.
- Auto synchronization r.p.m.
- Possibility of throttle in «BUMP» mode.
- Can incorporate Handheld Remote Controls.
- Memory of diagnostics checks of warning and alarms.



Comandi elettronici per il controllo delle imbarcazioni con motori entroabordo, entro-fuoribordo e fuoribordo.

Sostituisce e migliora il funzionamento dei comandi meccanici tradizionali, permettendo un controllo più preciso e delicato delle manovre. Si vende in kit completo con tutti i componenti per sostituire in modo semplice i comandi tradizionali, con manuale di installazione e uso.

Sistema di connessione «CANbus» assicura una facile e semplice interconnessione. **Alimentazione standard 12V.** (24V Su domanda).

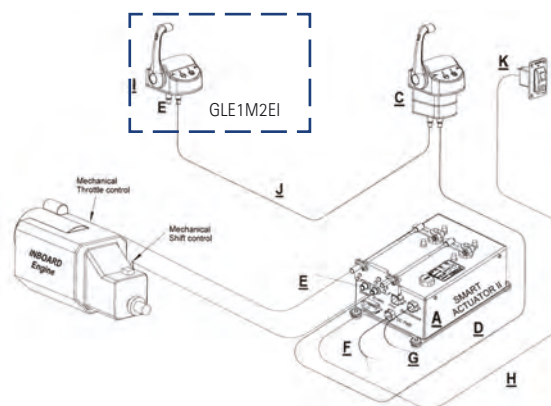
- Si possono connettere fino a 6 posti di controllo.
- Sincronizzazione di r.p.m. in entrambi i motori.
- Possibilità di aumentare e ridurre la rotazione del motore tramite una leggera spinta sul pulsante di controllo.
- Si possono inserire comandi di controllo remoto tramite «CANbus».
- Memoria di diagnostica, avviso e allarme.

KITS DE MANDOS
COMPLET KITS
KIT COMPLETO



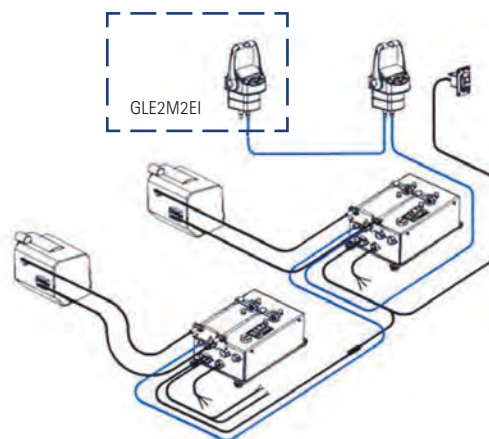
1 MOTOR INTERIOR 1 ESTACION	1 INBOARD ENGINE 1 STATION	1 MOTORE ENTROBORDO 1 STAZIONE	GLE1M1EI
Actuador SA2	Actuator SA2	1 attuatore SA2	1
Mando 1 palanca - 2 pulsadores	Single Control Head - 2-buttons	Telecomando 1 leva - 2 pulsanti	1
Cable comunicación mando-actuador 12 m	Station comm. cable 40ft.	Cavo comunicazione comando-attuatore 12m	1
Resistencia terminal BUS	Terminating resistor	Resistenza terminale BUS	2
Cable alimentación DC - actuador 9 m.	Harness DC power-actuador 30ft.	Cavo alimentazione DC- attuatore 9m	1
Cable Start Interlock 9 m	Harness Start Interlock 30ft	Cablaggio start e blocco 9m	1
Cable encendido «jumper»	Harness Ignition enable jumper	Cablaggio accensione	1
Cable encendido 9 m	Harness Ignition 40ft.	Cablaggio accensione	1

KIT 2ª ESTACION 1 MOTOR INTERIOR	KIT 2ND STATION 1 ENGINE INBOARD	KIT 2° STAZIONE 1 MOTORE ENTROBORDO	GLE1M2EI
Mando 1 palanca - 2 pulsadores	Single Control Head - 2-buttons	Telecomando- 1 leva- 2 pulsanti	1
Cable comunicación mando-actuador 12 m	Station comm. cable 40ft.	Cavo cablaggio comando-attuatore 12m.	1



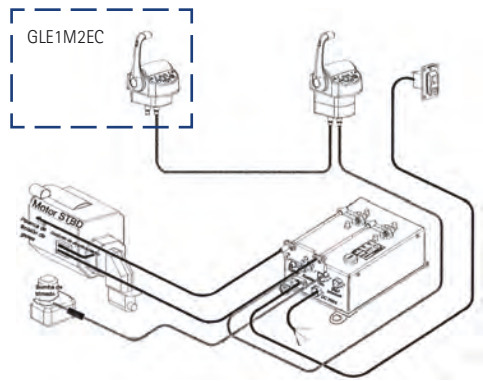
2 MOTORES INTERIORES 1 ESTACION	2 INBOARD ENGINES 1 STATION	2 MOTORI ENTROBORDO 1 STAZIONE	GLE2M1EI
Actuador SA2	Actuator SA2	Attuatore SA2	2
Mando 2 palanca - 2 pulsadores	Twin Control Head - 2-buttons	Telecomando 2 leve- 2 pulsanti	1
Cable comunicación mando-actuador 12 m	Station comm. cable 40ft.	Cavo cablaggio comando-attuatore 12m	1
Cable comunicación actuador-actuador 6 m	Station comm. cable 20ft.	Cavo cablaggio comando-attuatore 6m	1
Resistencia terminal BUS	Terminating resistor	Resistenza terminale BUS	2
Cable alimentación DC - actuador 9 m.	Harness DC power-actuador 30ft.	Cavo alimentazione BUS-attuatore 9m	2
Cable Start Interlock 9 m	Harness Start Interlock 30ft	Cablaggio start e blocco 9m	2
Cable encendido «jumper»	Harness Ignition enable jumper	Cablaggio accensione	1
Cable actuador sensor tacómetro	Harness Act. enable tach sender.	Cavo attuatore sensore tachimetro	1
Cable encendido 12 m	Harness Ignition 40ft.	Cavo accensione 12m	1

KIT 2ª ESTACION 2 MOTORES INTERIOR	KIT 2ND STATION 2 ENGINE INBOARD	KIT 2° STAZIONE 2 MOTORI ENTROBORDO	GLE2M2EI
Mando 2 palanca - 2 pulsadores	Twin Control Head - 2-buttons	Telecomando 2 leve-2 pulsanti	1
Cable comunicación mando-actuador 12 m	Station comm. cable 40ft.	Cavo cablaggio comando-attuatore 12m	1



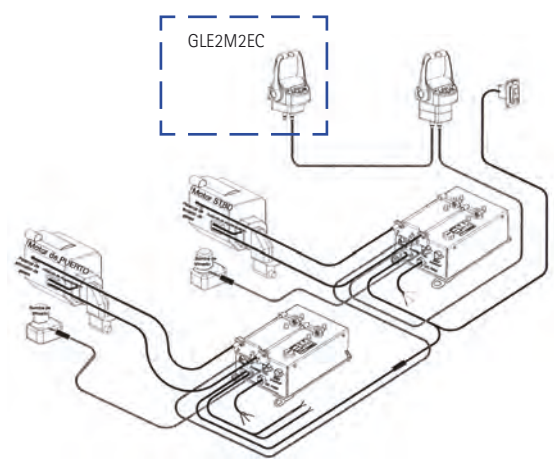
1 MOTOR INTRA/FUERABORDA O FUERABORDA 1 ESTACION + TRIM	1 ENGINE I/O - OUTBOARD 1 STATION + TRIM	1 MOTORE ENTRO/FUORIBORDO O FUORIBORDO 1 STAZIONE + TRIM	GLE1M1EC
Actuador SA2	Actuator SA2	Attuatore SA2	1
Mando 1 palanca - 6 pulsadores	Single Control Head - 6-buttons	Telecomando 1 leva- 6 pulsanti	1
Cable comunicación mando-actuador 12 m	Station comm. cable 40ft.	Cavo cablaggio comando-attuatore 12m	1
Resistencia terminal BUS	Terminating resistor	Resistenza terminale BUS	2
Cable alimentación DC - actuador 9 m.	Harness DC power-actuator 30ft.	Cavo alimentazione DC- attuatore 9m	1
Cable Trim/Encendido/Start interlock	Harness Trim/Ignition/Start Interlock	Cavo trim/accensione/start e blocco	1

KIT 2ª ESTACION 1 MOTOR INTRA/FUERABORDA O FUERABORDA 2 ESTACIONES + TRIM	KIT 2ND STATION 1 ENG. I/O - OUTBOARD 2 STATIONS + TRIM	KIT 2° STAZIONE 1 MOTORE ENTRO/FUORIBORDO O FUORIBORDO 2 STAZIONE + TRIM	GLE1M2EC
Mando 1 palanca - 6 pulsadores	Single Control Head - 6-buttons	Telecomando 1 leva- 6 pulsanti	1
Cable comunicación mando-actuador 12 m	Station comm. cable 40ft.	Cavo cablaggio comando-attuatore 12m	1



2 MOTORES INTRA/FUERABORDA O FUERABORDA 1 ESTACION + TRIM	2 INBOARD ENGINES 1 STATION	1 MOTORE ENTRO/FUORIBORDO O FUORIBORDO 1 STAZIONE + TRIM	GLE2M1EC
Actuador SA2	Actuator SA2	Attuatore SA2	2
Mando 2 palancas - 6 pulsadores	Twin Control Head - 6-buttons	Telecomando 2 leve- 6 pulsanti	1
Cable comunicación mando-actuador 12 m	Station comm. cable 40ft.	Cavo cablaggio comando-attuatore 12m	1
Cable comunicación actuador-actuador 6 m	Station comm. cable 20ft.	Cavo cablaggio comando- attuatore 6m	1
Resistencia terminal BUS	Terminating resistor	Resistenza terminale BUS	2
Cable alimentación DC - actuador 9 m.	Harness DC power-actuator 30ft.	Cavo alimentazione DC- attuatore 9m	2
Cable Encendido/Tacómetro babor.	Harness Ignition/Tach sender port	Cavo accensione/ tachimetro sinistra	1
Cable Tacómetro esribor.	Harness Tach sender starboard.	Cavo tachimetro destra	1
Cables Trim / Start Interlock.	Harness Trim / Start Interlock.	Cavo trim/ start e blocco	2

KIT 2ª ESTACION 2 MOTORES INTRA/FUERABORDA O FUERABORDA 2 ESTACIONES + TRIM	KIT 2ND STATION 2 ENGINE I/O - OUTBOARD 2 STATIONS + TRIM	KIT 2° STAZIONE 2 MOTORE ENTRO/FUORIBORDO O FUORIBORDO 2 STAZIONE + TRIM	GLE2M2EC
Mando 2 palanca - 6 pulsadores	Twin Control Head - 6-buttons	Telecomando 2 leve- 6 pulsanti	1
Cable comunicación mando-actuador 12 m	Station comm. cable 40ft.	Cavo cablaggio comando-attuatore 12m	1



JOYSTICK

El ProPilot es un accesorio opcional que se puede añadir a la mayoría de los sistemas de control Glendinning existentes y nuevos, en barcos con propulsión interna y propulsores de proa / popa. Un teclado de control proporciona la capacidad de controlar los propulsores directamente sin la necesidad de un panel separado. Compatible con las siguientes configuraciones de motor / accionamiento:

- Reguladores de motor mecánicos o controlados electrónicamente.
- Válvulas trolling mecánicas o eléctricamente controladas (opcional).
- Transmisiones mecánicas o desplazadas eléctricamente.

Solicite el formulario de aplicación.

The ProPilot is an optional accessory that can be added to most existing and any new Glendinning control systems on boats with inboard propulsion and bow / stern thrusters. An integrated thruster control keypad provides the capability to control the thrusters directly without the need for a separate thruster panel. Compatible with the following engine / drive configurations:

- Mechanical or electronically controlled engine throttles.
- Mechanical or electrically controlled trolling valves (optional).
- Mechanical or electrically shifted transmissions

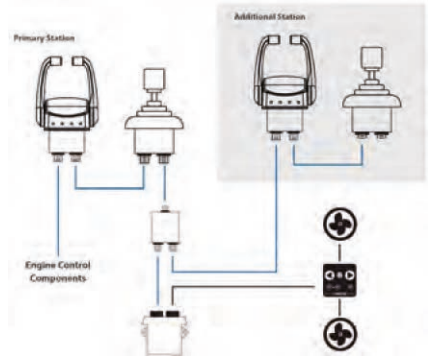
Ask for the application form.

Il ProPilot è un accessorio opzionale che si può aggiungere alla maggior parte dei sistemi di controllo Glendinning esistenti e nuovi, nelle barche con propulsione di prua o di poppa. Una tastiera di controllo consente di controllare i propulsori direttamente, senza la necessità di avere un pannello separato. Compatibile con le seguenti configurazioni di motori:

- Queste manette controllano sia i motori elettronici sia i motori meccanici
- Trolling Valves possono essere controllate meccanicamente o elettronicamente (Opzionale);
- Trasmissione meccanica o trasmissione elettrica.

Richiedere il formulario di applicazione.

REF
GLE11450-JSGB



**MANDOS MECÁNICOS
MECHANICAL CONTROLS
SCATOLA MECCANICHE**

REF	YAMAHA 704	TRIM
REC704-48205-R0	704-48205-R0	
	704-48205-P1	
	704-48205-B1	
	704-48205-B0	
	704-48205-R0	✓
	704-48205-14	
	704-48205-11	
	704-48205-12	
	704-48205-13	
	704-48205-15	
704-48205-P0		



REF	YAMAHA 704	TRIM
REC704-48207-R0	704-48207-R0	
	704-48207-P1	
	704-48207-39	
	704-48207-31	✓
	704-48207-30	
	704-48207-20	
	704-48207-21	
	704-48207-22	



Mando consola simple
Console control single
Comando di controllo simple



Mando consola doble
Console control double
Comando di controllo doppio



GAMA TELEFLEX «XTREME»



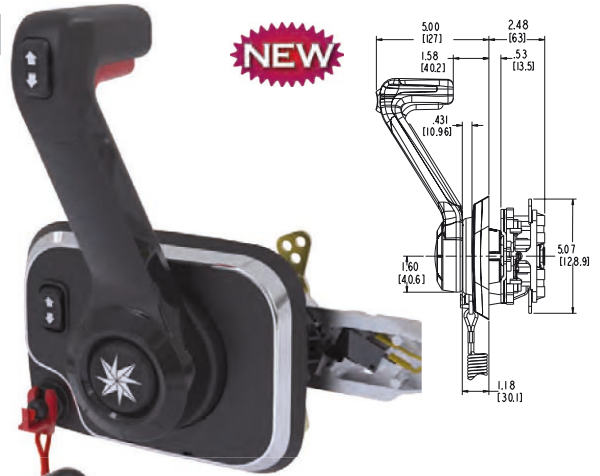
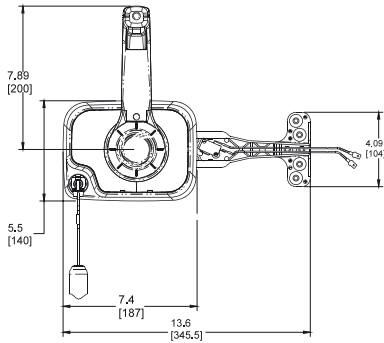
Cambios mínimos en el esquema de montaje o anidamiento de cables desde Osprey o SL-3. Impulsiones de popa e interiores. La palanca de doble función controla el acelerador y el cambio de un motor. Enclavamiento neutro y protección de arranque en marcha (estándar) para controles de montaje lateral. TRIM/TILT opcional en el mango. Función de calentamiento del motor neutro (estándar). Interruptor de apagado de emergencia del motor para controles de montaje lateral. Acepta todos los tipos de cable OEM y 3300 / 33C. Cumple / excede todos los estándares aplicables.

Minimal changes to mounting scheme or cable nesting of one engine. Neutral interlock and start-in-gear protection (standard) for side mount controls. Optional TRIM / TILT in the handle. Neutral engine warm-up feature (standard). Standard lanyard-style cut-off switch for emergency engine shut down for side mount controls. Accepts every type of OEM and 3300/33C type cable. Meets/exceeds all applicable standards.

Modifiche minime dello schema di assemblaggio o di nidificazione dei cavi da Osprey o SL-3. Azionamenti severi e interni. La leva a doppia funzione controlla l'acceleratore e il cambio di un motore. Interblocco neutro e protezione marcia in marcia (standard) per comandi di montaggio laterali. TRIM / TILT opzionale sul manico. Funzione di riscaldamento del motore neutro (standard). Interruttore di arresto di emergenza del motore per comandi di montaggio laterali. Accetta tutti i tipi di cavi OEM e 3300 / 33C. Soddisfa / supera tutti gli standard applicabili.

ACCES.

REF	LATERAL NEGRO	SIDE BLACK	LATERALE NERO
TXCHX8550P	Interlock Hombre al agua Interlock	Interlock Stoper, hang rope assy Interlock	Interlock Stacco aut. d'emergencia Interlock
TXCHX8552P	Hombre al agua Trim/Tilt	Trim/Tilt switch Stoper, hang rope assy	Trim/Tilt switch Stacco aut. d'emergencia
TXCHX8553P	Interlock	Interlock	Interlock
TXCHX8555P	Interlock Trim/Tilt	Interlock Trim/Tilt switch	Interlock Trim/Tilt switch

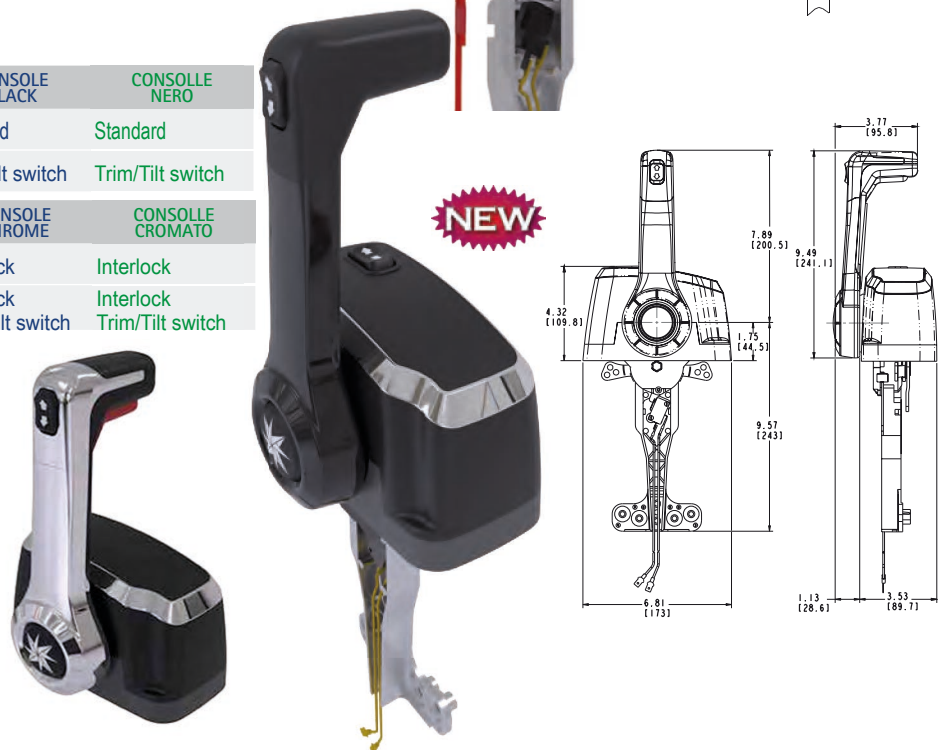


REF	LATERAL CENTRAL NEGRO	SIDE CENTER BLACK	LATERALE CENTRALE NERO
TXCHX8850P	Interlock Hombre al agua Interlock	Interlock Stoper, hang rope assy Interlock	Interlock Stacco aut. d'emergencia Interlock
TXCHX8852P	Hombre al agua Trim/Tilt	Stoper, hang rope assy Trim/Tilt switch	Stacco aut. d'emergencia Trim/Tilt switch



REF	CONSOLA NEGRO	CONSOLE BLACK	CONSOLLE NERO
TXCHX8640P	Estándar	Standard	Standard
TXCHX8642P	Trim/Tilt	Trim/Tilt switch	Trim/Tilt switch

REF	CONSOLA CROMADO	CONSOLE CHROME	CONSOLLE CROMATO
TXCHX8650P	Interlock	Interlock	Interlock
TXCHX8652P	Interlock Trim/Tilt	Interlock Trim/Tilt switch	Interlock Trim/Tilt switch

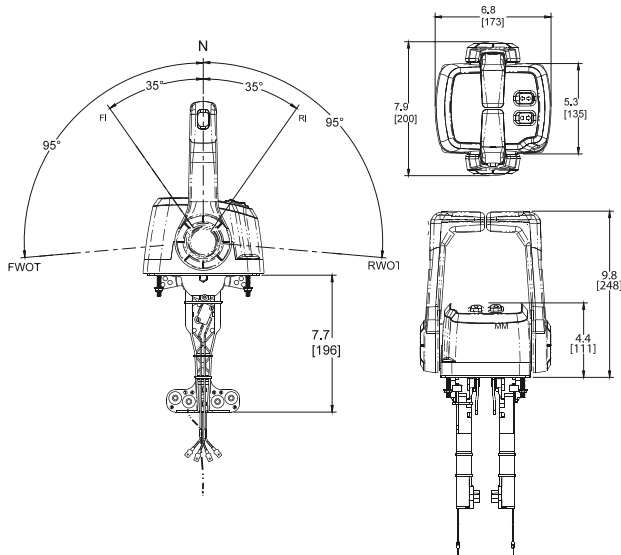


NEW



REF	CONSOLA DOBLE NEGRO	DOUBLE CONSOLE BLACK	CONSOLLE DOPPIO NERO
TXCHX8740P	Estándar	Standard	Standard
TXCHX8742P	Trim/Tilt	Trim/Tilt switch	Trim/Tilt switch

REF	CONSOLA DOBLE CROMADO	DOUBLE CONSOLE CHROME	CONSOLLE DOPPIO CROMATO
TXCHX8240P	Estándar	Standard	Standard
TXCHX8242P	Trim/Tilt	Trim/Tilt switch	Trim/Tilt switch



GAMA TELEFLEX «SL3»

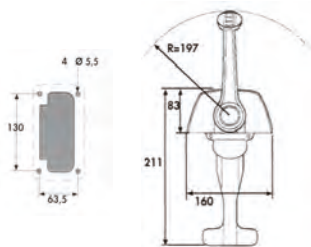
Mando a distancia de palanca con doble función (acelerador y cambio). Para instalación de 1 ó 2 motores. Carcasa de plástico anticorrosión. Protección de arranque en punto muerto. Utiliza 2 ó 4 cables 3300C, 3300S OMC o Mercury.

Dual function, single lever control, for virtually all stern drive, outboard and inboard engines. Push button for neutral engine warm-up. Neutral interlock prevents starting in gear. For cable 3300C, 3300S, OMC or Mercury.

Comando a distanza di leve con doppia funzione acceleratore e cambio. Per installazione di un motore. Scatola di plastica anticorrosione. Protezione di partenza in punto morto. Utilizza 2 o 4 cavi 3300C, 3300S OMC o Mercury.

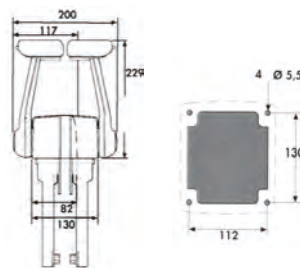
MANDO SL3
SL3 CONTROL
COMANDO SL3

REF	TRIM
MOR309476	
MOR309478-002	✓



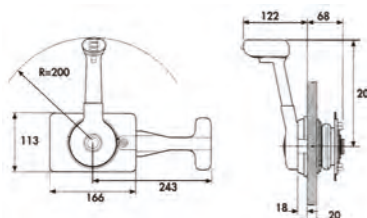
MANDO SL3-TWIN
SL3 CONTROL
COMANDO SL3-TWIN

REF	TRIM
MOR309479	
MOR309481	✓



MANDO SL3-LATERAL
SL3 CONTROL
COMANDO SL3-LATERALE

REF	TRIM
MOR309473	
MOR309475-002	✓



GAMA TELEFLEX «PREMIUM»

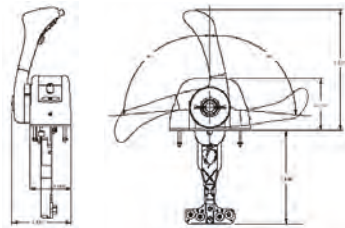
Mando a distancia de palanca con doble función (acelerador y cambio). Para instalación de 2 motores. Carcasa de plástico CROMADO. Protección de arranque en punto muerto. Botón aceleración en punto muerto. Utiliza 2 cables 3300C, 3300S, OMC o Mercury. Diseño ergonómico.

Dual function, single lever control, for virtually all stern drive, outboard and inboard engines. Push button for neutral engine warm-up. Neutral interlock prevents starting in gear. For cable 3300C, 3300S, OMC or Mercury. Ergonomic desing.

Comando a distanza di leve con doppia funzione acceleratore e cambio. Per installazione di 2 motori. Scatola di plastica CROMATA. Protezione di partenza in punto morto. Pulsante accelerazione in punto morto. Utilizza 2 cables 3300C, 3300S, OMC o Mercury. Diseño ergonómico.

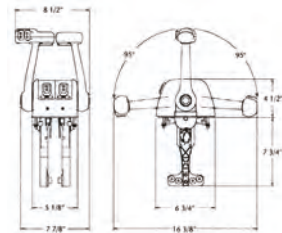
MANDO CH7500 CH7500 CONTROL COMANDO CH7500

REF	TRIM
MORCH7500	
MORCH7500TT	✓



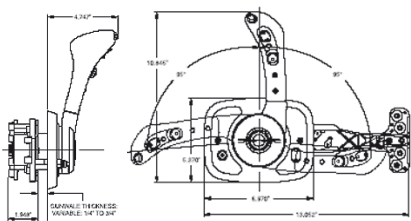
MANDO CH7800 CH7800 CONTROL COMANDO CH7800

REF	TRIM
MORCH7840	
MORCH7842	✓



MANDO CH1700 CH1700 CONTROL COMANDO CH1700

REF	TRIM
MORCH1700	
MORCH1700TT	✓



MANDO LATERAL SIDE CONTROL COMANDO LATERALE

REF	R.O. OEM	MODELOS MODELLI	TIEMPOS STROKE TEMPI	AÑOS YEAR ANNO
REC703-48230-14	703-48230-10	9.9 - 70 HP	2	1986+
	703-48230-11			
	703-48230-12			
	703-48230-13			
	703-48230-14			
	703-48230-15			
	703-48230-16			
	703-48230-17			
	703-48230-18			
	703-48230-1A			
	703-48230-20			
	703-48230-21			

Conector de 7 pins. Sin PowerTrim

Mando a distancia de palanca con doble función (acelerador y cambio). Para motores fueraborda Yamaha y Parsun de 9,9 Electric a 30 Hp. Montaje lateral superpuesto. Leva para aceleración en punto muerto. Utiliza cables 33-C

Connector 7 pins. Without PowerTrim

Dual function, single lever control. For outboard engines Yamaha and Parsun 9,9 Electric to 30 Hp. Lever for neutral engine warm-up. For 33-C cables

Conettore da 7 pins. Sin PowerTrim

Comando a distancia di leve con doppia funzione acceleratore e cambio. Per motori fuoribordo Yamaha e Parsun da 9,9 Electric a 30 Hp. Montaggio laterale sovrapposto. Leva per accelerare in un punto morto. Utilizza cavi 33-C.



REF	R.O. OEM	MODELOS MODELLI	TIEMPOS STROKE TEMPI	AÑOS YEAR ANNO
REC703-48205-16	703-48205-10	8 - 300 HP	2 & 4	1984+
	703-48205-11			
	703-48205-12			
	703-48205-13			
	703-48205-14			
	703-48205-15			
	703-48205-16			
	703-48205-17			
	703-48205-18			
	703-48205-1A			
	703-48205-1B			
	703-48205-20			
	703-48205-21			

Conector de 10 pins. Sin PowerTrim

Mando a distancia de palanca con doble función (acelerador y cambio). Para motores fueraborda Yamaha y Parsun de 40 a 250 Hp. Montaje lateral superpuesto. Leva para aceleración en punto muerto. Con interruptor y cableado de Power Trim. Utiliza cables 33-C

Connector 10 pins. Without PowerTrim

Dual function, single lever control, For outboard engines Yamaha and Parsun 40 to 250 Hp. Lever for neutral engine warm-up. With power trim switch and wires. For 33-C cables.

Conettore da 10 pins. Sin PowerTrim

Comando a distancia di leva con doppia funzione, acceleratore e cambio. Per motori fuoribordo Yamaha e Parsun da 40 a 250 Hp. Montaggio laterale sovrapposto. Leva per accelerare in un punto morto. Con interruttore e cablaggio di Power Trim. Utilizza cavi 33-C.



DIFERENCIAL DOBLE PUENTE DUAL STATION TRANSFER UNIT DIFFERENZIALE DOPPIO

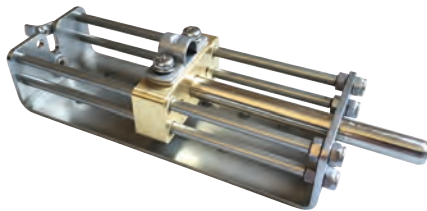
Diferencial para doble mando. Utiliza cables tipo 33-C. Conecta los cables de dos mandos de modo que el motor pueda ser accionado independientemente desde los dos mandos.

Uses cables type 33-C. Connects the cables of two stations to one engine. 1 unit for throttle, 1 unit for clutch.

Differenziale per comando doppio. Utilizza cavi tipo 33-C. Connette i cavi comando in modo che il motore possa essere azionato indipendentemente dai comandi.

REF
GS40010

GOLDENSHIP



MANDO DE CONTROL UNIVERSAL CONTROL COMANDO DI CONTROLLO

REF	
GS40001	114 x 228 mm

GOLDENSHIP

Fabricado en plástico Hostafon y palancas de aluminio anodizado, independientes para acelerador y cambio. Con kit de adaptadores para cables Morse 33C, OMC, Mercury, Mariner y Suzuki.

Manufactured in Hostafon with levers in light alloy aluminum. Can be installed in both sides. With adaptors for Morse 33C, OMC, Mercury, Mariner and Suzuki.

Prodotto in plastica Hostafon e leve in alluminio anodizzato, indipendente per acceleratore e cambio. Con kit di adattatori per cavi Morse 33C, OMC, Mercury, Mariner e Suzuki.



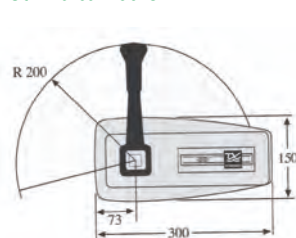
REF
GS40015

GOLDENSHIP

Mando a distancia de palanca con doble función (acelerador y cambio). Para motores intraborda e intra-fueraborda. Montaje lateral superpuesto. Utiliza cables 33-C.

Dual function, single lever control, For virtually all stern drive, outboard and inboard engines. Push button for neutral engine warm-up. For 33-C cables.

Comando a distanza di leve con doppia funzione acceleratore e cambio. Per motori entrobordo e entro-fuoribordo. Montaggio laterale sovrapposto. Utilizza cavi 33-C.



CABLES MANDOS CONTROL CABLES CAVI COMANDO

CABLE CONTROL KM MAXFLEX ENGINE CONTROL CABLES CAVI CONTROLLO KM MAXFLEX

Mercury, Mercruiser y Mariner.

maxflex



REF	
PREKM63706	6' / 1,80 m
PREKM63707	7' / 2,10 m
PREKM63708	8' / 2,45 m
PREKM63709	9' / 2,75 m
PREKM63710	10' / 3,05 m
PREKM63711	11' / 3,35 m
PREKM63712	12' / 3,65 m
PREKM63713	13' / 3,95 m
PREKM63714	14' / 4,25 m
PREKM63715	15' / 4,60 m
PREKM63716	16' / 4,90 m
PREKM63717	17' / 5,20 m
PREKM63718	18' / 5,50 m
PREKM63719	19' / 5,80 m
PREKM63720	20' / 6,10 m
PREKM63721	21' / 6,40 m
PREKM63722	22' / 6,70 m
PREKM63723	23' / 7,00 m
PREKM63724	24' / 7,30 m



CABLE CONTROL GEN II MAXFLEX ENGINE CONTROL CABLES CAVI CONTROLLO GEN II MAXFLEX

Mercury 4000 / 4500 GEN II PLATINUM

maxflex



REF	
PRE53006	6' / 1,80 m
PRE53007	7' / 2,10 m
PRE53008	8' / 2,45 m
PRE53009	9' / 2,75 m
PRE53010	10' / 3,05 m
PRE53011	11' / 3,35 m
PRE53012	12' / 3,65 m
PRE53013	13' / 3,95 m
PRE53014	14' / 4,25 m
PRE53015	15' / 4,60 m
PRE53016	16' / 4,90 m
PRE53017	17' / 5,20 m
PRE53018	18' / 5,50 m
PRE53019	19' / 5,80 m
PRE53020	20' / 6,10 m
PRE53021	21' / 6,40 m
PRE53022	22' / 6,70 m
PRE53023	23' / 7,00 m
PRE53024	24' / 7,30 m



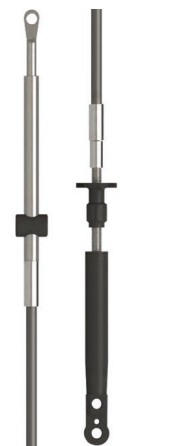
CABLE CONTROL MC MAXFLEX ENGINE CONTROL CABLES CAVI CONTROLLO MC MAXFLEX

OMC, Johnson y Evinrude desde (1979+)

maxflex



REF	
PREMC30506	6' / 1,80 m
PREMC30507	7' / 2,10 m
PREMC30508	8' / 2,45 m
PREMC30509	9' / 2,75 m
PREMC30510	10' / 3,05 m
PREMC30511	11' / 3,35 m
PREMC30512	12' / 3,65 m
PREMC30513	13' / 3,95 m
PREMC30514	14' / 4,25 m
PREMC30515	15' / 4,60 m
PREMC30516	16' / 4,90 m
PREMC30517	17' / 5,20 m
PREMC30518	18' / 5,50 m
PREMC30519	19' / 5,80 m
PREMC30520	20' / 6,10 m
PREMC30521	21' / 6,40 m
PREMC30522	22' / 6,70 m
PREMC30523	23' / 7,00 m
PREMC30524	24' / 7,30 m



CABLE CONTROL 3300S ENGINE CONTROL CABLES CAVI CONTROLLO 3300S



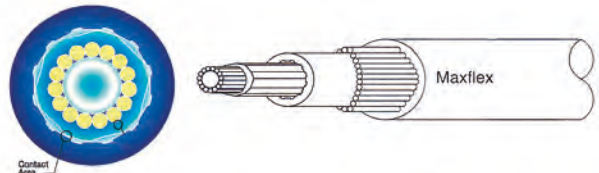
Cables de mando. **Con doble funda para mejor eficiencia de trabajo**
 Recorrido de trabajo: 76 mm Rosca 10-32"
 Engine control cables. **Double coating for maximum efficiency.** Travel 3".
 Threaded 10-32.

Cavi di comando. **Con doppia copertura per una miglior efficienza di lavoro.** Escursione di lavoro: 76 mm. Passo 10-32".

REF	
PRE6300S05	5' / 1,50 m
PRE6300S06	6' / 1,80 m
PRE6300S07	7' / 2,10 m
PRE6300S08	8' / 2,45 m
PRE6300S09	9' / 2,75 m
PRE6300S10	10' / 3,05 m
PRE6300S11	11' / 3,35 m
PRE6300S12	12' / 3,65 m
PRE6300S13	13' / 3,95 m
PRE6300S14	14' / 4,25 m
PRE6300S15	15' / 4,60 m
PRE6300S16	16' / 4,90 m
PRE6300S17	17' / 5,20 m
PRE6300S18	18' / 5,50 m
PRE6300S19	19' / 5,80 m
PRE6300S20	20' / 6,10 m
PRE6300S21	21' / 6,40 m
PRE6300S22	22' / 6,70 m
PRE6300S23	23' / 7,00 m
PRE6300S24	24' / 7,30 m
PRE6300S25	25' / 7,60 m
PRE6300S26	26' / 7,90 m
PRE6300S27	27' / 8,25 m
PRE6300S28	28' / 8,55 m
PRE6300S29	29' / 8,85 m
PRE6300S30	30' / 9,15 m
PRE6300S31	31' / 9,50 m
PRE6300S32	32' / 9,75 m
PRE6300S33	33' / 10,00 m
PRE6300S34	34' / 10,35 m
PRE6300S35	35' / 10,65 m
PRE6300S36	36' / 11,00 m
PRE6300S38	38' / 11,50 m
PRE6300S40	40' / 12,10 m
PRE6300S42	42' / 12,70 m
PRE6300S44	44' / 13,30 m
PRE6300S46	46' / 14,00 m
PRE6300S48	48' / 14,50 m
PRE6300S50	50' / 15,00 m

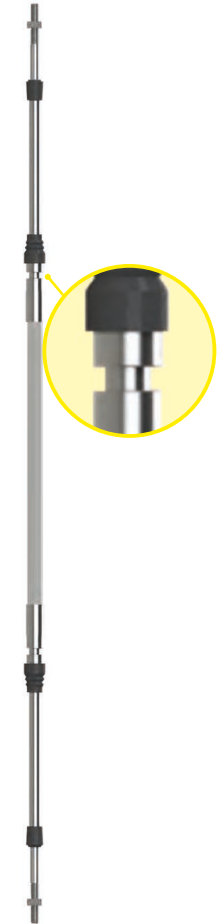


CABLE CONTROL 3300C ENGINE CONTROL CABLES CAVI CONTROLLO 3300C



Cables de mando. Recorrido de trabajo: 76 mm Rosca 10-32"
 Engine control cables. Travel 3". Threaded 10-32.
 Cavo di comando. Escursione di lavoro: 76 mm. Passo 10-32"

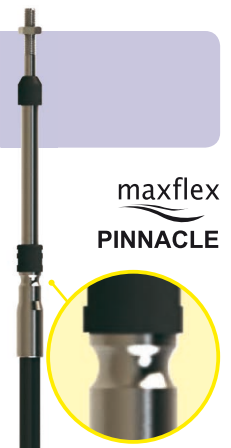
REF	
PRE3300C05	5' / 1,50 m
PRE3300C06	6' / 1,80 m
PRE3300C07	7' / 2,10 m
PRE3300C08	8' / 2,45 m
PRE3300C09	9' / 2,75 m
PRE3300C10	10' / 3,05 m
PRE3300C11	11' / 3,35 m
PRE3300C12	12' / 3,65 m
PRE3300C13	13' / 3,95 m
PRE3300C14	14' / 4,25 m
PRE3300C15	15' / 4,60 m
PRE3300C16	16' / 4,90 m
PRE3300C17	17' / 5,20 m
PRE3300C18	18' / 5,50 m
PRE3300C19	19' / 5,80 m
PRE3300C20	20' / 6,10 m
PRE3300C21	21' / 6,40 m
PRE3300C22	22' / 6,70 m
PRE3300C23	23' / 7,00 m
PRE3300C24	24' / 7,30 m
PRE3300C25	25' / 7,60 m
PRE3300C26	26' / 7,90 m
PRE3300C27	27' / 8,25 m
PRE3300C28	28' / 8,55 m
PRE3300C29	29' / 8,85 m
PRE3300C30	30' / 9,15 m
PRE3300C31	31' / 9,50 m
PRE3300C32	32' / 9,75 m
PRE3300C33	33' / 10,00 m
PRE3300C34	34' / 10,35 m
PRE3300C35	35' / 10,65 m
PRE3300C36	36' / 11,00 m
PRE3300C38	38' / 11,50 m
PRE3300C40	40' / 12,10 m
PRE3300C42	42' / 12,70 m
PRE3300C44	44' / 13,30 m
PRE3300C46	46' / 14,00 m
PRE3300C48	48' / 14,50 m
PRE3300C50	50' / 15,00 m



CABLE CONTROL 4300C ENGINE CONTROL CABLES CAVI CONTROLLO 4300C

REF	
PRE6500C05	5' / 1,50 m
PRE6500C06	6' / 1,80 m
PRE6500C07	7' / 2,10 m
PRE6500C08	8' / 2,45 m
PRE6500C09	9' / 2,75 m
PRE6500C10	10' / 3,05 m
PRE6500C12	12' / 3,65 m
PRE6500C14	14' / 4,25 m
PRE6500C16	16' / 4,90 m
PRE6500C18	18' / 5,50 m
PRE6500C19	19' / 5,80 m
PRE6500C21	21' / 6,40 m
PRE6500C23	23' / 7,00 m
PRE6500C25	25' / 7,60 m
PRE6500C27	27' / 8,25 m

REF	
PRE6500C29	29' / 8,85 m
PRE6500C31	31' / 9,50 m
PRE6500C33	33' / 10,00 m
PRE6500C35	35' / 10,65 m
PRE6500C37	37' / 11,28 m
PRE6500C39	39' / 11,89 m
PRE6500C41	41' / 12,56 m
PRE6500C43	43' / 13,11 m
PRE6500C45	45' / 13,71 m
PRE6500C47	47' / 14,33 m



Cables de mando. **Para trabajos pesados.** Recorrido de trabajo: 76 mm Rosca 1/4-28"
 Engine control cables. **Heavy Duty.** Travel 3". Threaded 1/4-28.
 Cavi di comando. **Per lavori pesanti.** Escursione di lavoro: 76 mm. Passo 1/4-28"

**CABLE DE STOP MAXFLEX
UTILITY CABLES
CAVI DI STOP MAXFLEX**

REF	
PRE31507	7' / 2,10 m
PRE31508	8' / 2,45 m
PRE31509	9' / 2,75 m
PRE31510	10' / 3,05 m
PRE31511	11' / 3,35 m
PRE31512	12' / 3,65 m
PRE31513	13' / 3,95 m
PRE31514	14' / 4,25 m
PRE31515	15' / 4,60 m
PRE31516	16' / 4,90 m



**ACCESORIOS CABLES
CABLES ACCESSORIES
ACCESSORI CAVI**

**KIT ADAPTADORES DE CABLES 3300C
ADAPTER KIT
KIT ADATTATORI DI CAVI 3300C**

REF		
PRE30190	Fueraborda MERCURY Outboard MERCURY Fuoribordo MERCURY	1



REF		
PRE30172	Fueraborda JOHNSON / EVINRUDE Outboard JOHNSON / EVINRUDE Fuoribordo JOHNSON / EVINRUDE	1



REF		
PRE30107	Para mandos MERCURY / MERCUISER For engine control MERCURY / MERCUISER Per comandi MERCURY / MERCUISER	1



REF		
PRE30493	Para mandos OMC For engine control OMC Per comandi OMC	1



REF		
PRE30055	Para colas OMC For sterndrive OMC Per piedi OMC	1

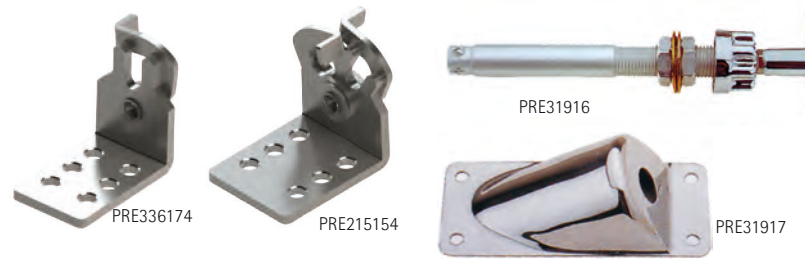


REF		
PRE30212	MERCUISER	1



**ACCESORIOS CABLES 3300C
ACCESSORIES FOR CABLES
ACCESSORI PER CAVI 3300C**

REF				
PRE331125	Horquilla	Fork	Forcella	1
PRE31799	Rótula	Ball joint	Snodo	1
PRE308650	Pivote	Pivot	Perno	1
PRE332010	Abrazadera	Clamp	Ferma cavo	1
PRE331538	Platina	Shim	Piastrina	1
PRE331980	Terminal ojo	Terminale eye	Terminale cavo	1
PRE336174	Fijador 1 cable	Stop collar	Fissatore 1 cavo	1
PRE215154	Fijador 2 cable	Stop collar	Fissatore 2 cavi	1
PRE31916	Tirador SD para cable de paro y otros usos	SD control Handle for throttle, choke, stop, etc.	Tirante SD Tirante per cavi e altri usi	1
PRE31917	Soporte angular para tirador SD	Mounting bracket for SD control	Supporto per tirante SD	1



**DIRECCIONES
STEERING CONTROLS
TIMONERIE**

**CAJA DIRECCION AJUSTABLE «ZTS»
TILT STEERING HELM «ZTS»
TIMONERIA REGOLABILE «ZTS»**

Con mecanismo antirretorno. Elimina el «feedback» de la hélice. N° vueltas babor-estribor: 3,8. Para utilizar con cables 3000 SS. Reemplaza Teleflex-Morse® NFB Safe-T II, NFB 4.2, T73BRFC

Zero torque steering rotary helm. Eliminates prop feedback load. Precise response of 3.8 turns lock-to-lock. For use with the steering cables 3000 SS. Replaces Teleflex-Morse® NFB Safe-T II, NFB 4.2, T73BRFC

Timoneria con mecanismo anti-ritorno. Elimina il feedback delle eliche. N° giri destra e sinistra: 3,8. Da utilizzare con cavi: 3000 SS. Rimpiazza Teleflex-Morse® NFB Safe-T II, NFB 4.2, T73BRFC

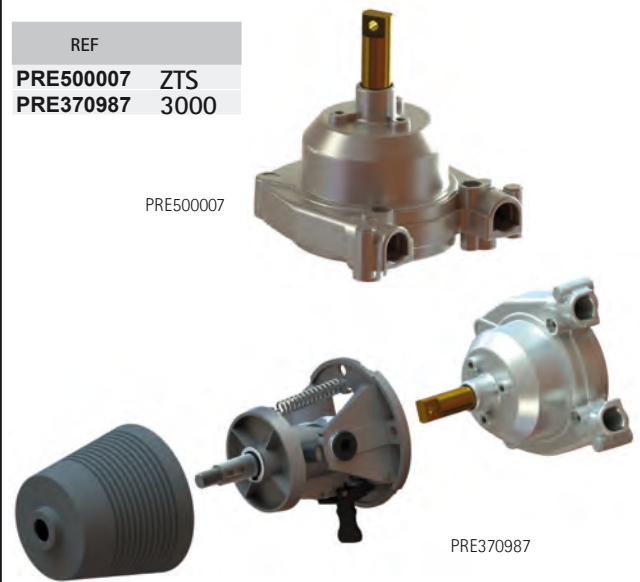
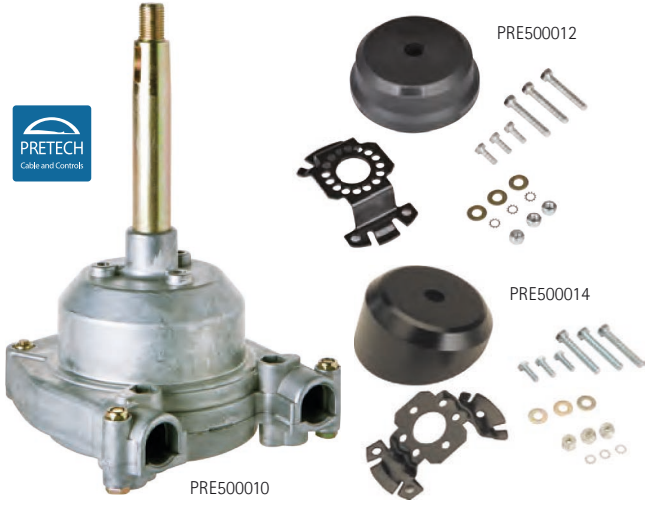
Caja de dirección con sistema de ángulo ajustable hasta 40°. Se acomoda la postura de conducción más idónea para el piloto.

Tilt rotary steering system to use with the steering cables 3000 SS. With full 40 degree range of motion.

Timoneria con sistema di angolo fino a 40°. Si può impostare la posizione più idonea di guida per il pilota.

REF			
PRE500010	Caja de dirección	Helm	Timoneria
PRE500012	Ménsula de montaje 90°	Bezel kit 90°	Coprimozzo 90°
PRE500014	Ménsula de montaje 20°	Bezel kit 20°	Coprimozzo 20°

REF	
PRE500007	ZTS
PRE370987	3000



**KIT DE DIRECCION «LT»
STEERING SYSTEM «LT»
KIT TIMONERIA «LT»**

Compuesto por 1 caja operadora, 1 cable de dirección según las medidas indicadas y un bisel de montaje de 90°. Para embarcaciones de hasta 5,5 m, fueraborda de hasta 55 hp. Radio mínimo curvatura del cable 360°. Carrera del cable 230 mm con 2,5 vueltas de volante

Rotary steering system: Helm, Steering cable and 90° bezel. Can be used on boats up to 18 ft in length with engines up to 55 hp 2,5 turns lock to lock. Travel 230 mm.

Composto da una timoneria, 1 cavo timoneria secondo le dimensioni indicate e una piastra da 90°. Per imbarcazioni fino a 5,5m, fuoribordo fino a 55hp. Raggio minimo curvatura del cavo 360°. Corsa cavo 230mm con 2,5 giri del volante.

REF	
PRE208005	5' / 1,50 m
PRE208006	6' / 1,80 m
PRE208007	7' / 2,10 m
PRE208008	8' / 2,45 m
PRE208009	9' / 2,75 m
PRE208010	10' / 3,05 m

REF	
PRE208011	11' / 3,35 m
PRE208012	12' / 3,65 m
PRE208013	13' / 3,95 m
PRE208014	14' / 4,25 m
PRE208015	15' / 4,60 m
PRE208016	16' / 4,90 m



steerflex



**CABLE MANDOS 3000 SS INOX
STEERING CABLE 3000 SS
CAVO TIMONERIA 3000 SS ACCIAIO INOX**

REF	
PRE550008	8' / 2,45 m
PRE550009	9' / 2,75 m
PRE550010	10' / 3,05 m
PRE550011	11' / 3,35 m
PRE550012	12' / 3,65 m
PRE550013	13' / 3,95 m
PRE550014	14' / 4,25 m
PRE550015	15' / 4,60 m
PRE550016	16' / 4,90 m
PRE550017	17' / 5,20 m

REF	
PRE550018	18' / 5,50 m
PRE550019	19' / 5,80 m
PRE550020	20' / 6,10 m
PRE550021	21' / 6,40 m
PRE550022	22' / 6,70 m
PRE550023	23' / 7,00 m
PRE550024	24' / 7,30 m
PRE550025	25' / 7,60 m
PRE550026	26' / 7,90 m

steerflex



**CABLE DE DIRECCION «LT»
STEERING CABLE «LT»
CAVO DI TIMONERIA «LT»**

REF	
PRE250005	5' / 1,50 m
PRE250006	6' / 1,80 m
PRE250007	7' / 2,10 m
PRE250008	8' / 2,45 m
PRE250009	9' / 2,75 m
PRE250010	10' / 3,05 m

REF	
PRE250011	11' / 3,35 m
PRE250012	12' / 3,65 m
PRE250013	13' / 3,95 m
PRE250014	14' / 4,25 m
PRE250015	15' / 4,60 m
PRE250016	16' / 4,90 m



**KIT DE DIRECCIÓN 3000 SS
S.S. STEERING SYSTEM 3000SS
KIT TIMONERIA 3000 SS**

Compuesto por 1 caja operadora, 1 cable de dirección fabricado en acero inox según medidas indicadas y un bisel de montaje de 90°. Para embarcaciones de hasta 8 m con un esfuerzo máximo de 140 kg en el punto de unión. Puede montarse en cualquier posición con movimientos de 90°. Radio mínimo curvatura del cable 200 mm. Carrera del cable 230 mm con 3,6 vueltas de volante. Reemplaza Teleflex-Morse® Safe-T QC, Safe-T, Uflex T71FC

Rotary steering system: Helm, Stainless Steel Cable and 90° Bezel. Can be used on boats up to 25 ft in length. Stainless steel inner cable with spring stainless steel enclosure coil. Maximum working load: 300 lb at the tiller arm. Three turns lock to lock. Travel 230 mm. Replaces Teleflex-Morse® Safe-T QC, Safe-T, Uflex T71FC

Composto da una timoneria, 1 cavo timoneria in acciaio inox, secondo le misure richieste e una piastra di montaggio di 90°. Per imbarcazioni fino a 8m con uno sforzo massimo di 140kg nel punto di unione. Si può montare in qualunque posizione con un movimento di 90°. Raggio minimo curvatura 200mm. Corsa del cavo 230mm con 3,6 giri del volante. Rimpiazza Teleflex-Morse® Safe-T QC, Safe-T, Uflex T71FC

REF	
PRE315008	8' / 2,45 m
PRE315009	9' / 2,75 m
PRE315010	10' / 3,05 m
PRE315011	11' / 3,35 m
PRE315012	12' / 3,65 m
PRE315013	13' / 3,95 m
PRE315014	14' / 4,25 m

REF	
PRE315015	15' / 4,60 m
PRE315016	16' / 4,90 m
PRE315017	17' / 5,20 m
PRE315018	18' / 5,50 m
PRE315019	19' / 5,80 m
PRE315020	20' / 6,10 m

steerflex



**CABLE DE DIRECCION «MEGA-UR»
STEERING CABLE «MEGA UR»
CAVO DI TIMONERIA «MEGA UR»**

Reemplaza Ultraflex T71FC, T72FC, T73NR FC, T81FC, T82FC, T83NR FC. Teleflex Safe-T QC, NFB 4.2, NFB Safe-T II

Replace Ultraflex and Teleflex cables.

Rimpiazzano i cavi Ultraflex e i cavi Teleflex.

REF	
PRE509007	7' / 2,14 m
PRE509008	8' / 2,45 m
PRE509009	9' / 2,75 m
PRE509010	10' / 3,05 m
PRE509011	11' / 3,35 m
PRE509012	12' / 3,65 m
PRE509013	13' / 3,95 m

REF	
PRE509014	14' / 4,25 m
PRE509015	15' / 4,60 m
PRE509016	16' / 4,90 m
PRE509017	17' / 5,20 m
PRE509018	18' / 5,50 m
PRE509019	19' / 5,80 m
PRE509020	20' / 6,10 m

steerflex



SOPORTE DE POPA BRACKET KIT SUPPORTO DI POPPA

Soporte para cable de dirección.
Para montaje en el espejo de popa.

Bracket kit for inboard transom steering mount.

Supporto per cavi timoneria.
Per il montaggio nello specchio di poppa.

REF
PRE370046 1



RÓTULA DE UNIÓN BALL JOINT SNODO DI UNIONE

Rótula para unión rápida del cable de dirección al motor.

Ball joint for steering cables.

Giunto per unire i cavi timoneria al motore.

REF
PRE370619 1



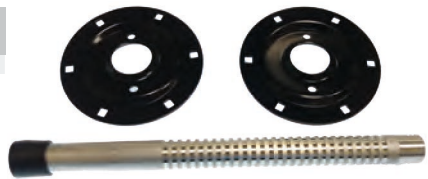
SOPORTE ESTANCO SPLASHWELL KIT FLANGIA SNODATA

Soporte para cable de dirección.
Para montaje estanco en los laterales de la embarcación.
Regulable.

Bracket kit for inboard side splashwell steering mount.

Supporto per cavi timoneria.
Montaggio della flangia ai lati dell'imbarcazione.
Regolabile.

REF
PRE370613 1



CARDÁN DE UNIÓN SWIVEL JOINT CARDANO DI UNIONE

Del cable de dirección al motor.

Swivel joint for steering cables.

Per unire cavi timoneria al motore.

REF
PRE370618 1



DIRECCIÓN HIDRÁULICA FUERABORDA HYDRAULIC STEERING SYSTEM TIMONERIE IDRAULICA FUORIBORDO

KIT PARA FUERABORDAS 150 HP KIT FOR OUTBOARDS 150 HP KIT PER FUORIBORDI 150 HP

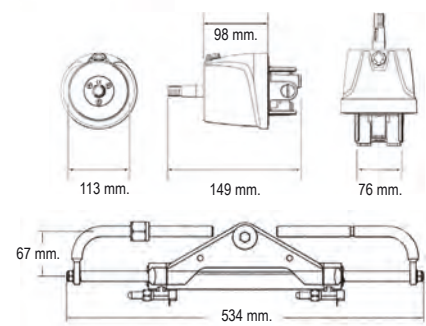
Para embarcaciones con motor de hasta 150 HP.
Bomba de aluminio, con válvula antirretorno incorporada.
Cilindro de aluminio y acero inoxidable, con purgadores.
Se suministra completa con racors, tubo flexible de rilsan y 2L de aceite hidráulico

For boats with engines up to 150 HP.
Helm pump made in aluminum, with non-return valve incorporated.
Cylinder in aluminum and stainless steel, with breather valves.
Completed with racors, rilsan tubing and 2L hydraulic oil.

Per imbarcazioni con motori fino a 150HP.
Corpo pompa in alluminio, con valvola anti-ritorno incorporata.
Cilindro in alluminio e acciaio inox, con spurgo.
Si vende completa di raccordi, tubo flessibile e 2 l di olio idraulico.



			TX4200K
Modelo bomba	Pump model	Modello pompa	BayStar
Capacidad bomba	helm volume	Cap. Pompa	23 cm ³
Modelo cilindro	Cylinder model	Mod. Cilindro	HC4645H
Capacidad cilindro	Cylinder volume	Cap. Cilindro	105 cm ³
Carrera del pistón	Cylinder travel	Corsa pistone	206 mm
Nº vueltas babor-estribor	Turns lock to lock	Nº giri a destra e sinistra	5
Manguera con racors	Hose with racors	Tubo con raccordo	2 x 6 m
Velocidad máxima	Max. speed	Velocità max	50 kn

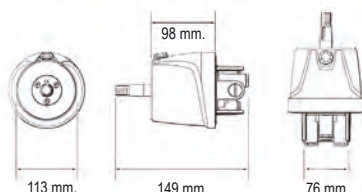


KIT PARA FUERABORDAS 300 HP KIT FOR OUTBOARDS 300 HP KIT PER FUORIBORDI 300 HP

Para embarcaciones con motor de hasta 300 HP. Bomba de aluminio, con válvula antirretorno incorporada. Cilindro de aluminio y acero inoxidable, con purgadores. Se suministra completa con racors, tubo flexible de rilsan y 2L de aceite hidráulico

For boats with engines up to 300 HP. Helm pump made in aluminum, with non-return valve incorporated. Cylinder in aluminum and stainless steel, with breather valves. Completed with racors, rilsan tubing and 2L hydraulic oil.

Per imbarcazioni con motori fino a 300 HP. Corpo pompa in alluminio, con valvola anti-ritorno incorporata. Cilindro in alluminio e acciaio inox, con spurgo. Si vende completa di raccordi, tubo flessibile e 2 l di olio idraulico.



			TX6400K
Modelo bomba	Pump model	Modello pompa	SeaStar
Capacidad bomba	helm volume	Cap. Pompa	27,8 cm ³
Modelo cilindro	Cylinder model	Mod. Cilindro	HC5345H
Capacidad cilindro	Cylinder volume	Cap. Cilindro	139 cm ³
Carrera del pistón	Cylinder travel	Corsa pistone	206 mm
Nº vueltas babor-estribor	Turns lock to lock	Nº giri destra e sinistra	5
Manguera con racors	Hose with racors	Tubo con raccordo	2 x 7 m
Velocidad máxima	Max. speed	Velocità max	65 kn



TUBOS HIDRÁULICOS PARA TX6400K HYDRAULIC HOSES FOR TX6400K TUBI IDRAULICI PER TX6400K

REF		
TXMP5126	26' / 8 m	2



DIRECCIÓN HIDRÁULICA PARA INTRABORDA INBOARD HYDRAULIC STEERING SYSTEM TIMONERIA IDRAULICA PER ENTROBORDO

			GS41055	GS41057	GS41061	GS41058
Embarcaciones de	Boats from	Imbarcazioni da	5 - 7 m	6 - 10 m	7 - 12 m	8 - 13 m
Denominación	Model	Modello	GE-30	GE-50	GE-75	GE-100
Potencia empuje	Rudder torque	Momento torcente	32 Kgm	50 Kgm	78 Kgm	100 Kgm
Modelo bomba	Pump model	Modello pompa	GM0-MRA	GM2-MRA01	GM2-MRA01	GM2-MRA03
Capacidad bomba	helm volume	Capacità pompa	17 cm ³	27 cm ³	27 cm ³	32 cm ³
Modelo cilindro	Cylinder model	Modello cilindro	CE30	CE50	CE75	CE100
Capacidad cilindro	Cylinder volume	Capacità cilindro	57 cm ³	83 cm ³	130 cm ³	164 cm ³
Carrera del pistón	Cylinder travel	Corsa del pistone	150 mm	150 mm	215 mm	215 mm
Nº vueltas babor-estribor	Turns lock to lock	Nº giri destra e sinistra	3,5	3,5	4,8	5
Presión máx.	Max pressure	Pressione massima	80 bar	80 bar	80 bar	100 bar
Ø Tubo	Tube Ø	Ø Tubo	6,3 mm / 1/4"	7,94 mm / 5/16"	7,94 mm / 5/16"	7,94 mm / 5/16"
Longitud tubo	tube length	Lunghezza tubo	2 x 6 m	2 x 7,5 m	2 x 7,5 m	2 x 7,5 m

Bomba de aluminio estampado en caliente. Eje de acero inox AISI 316. Rotor a 7 pistones fabricado en acero. Cilindro de latón y acero inox. Se suministra completo con racors, tubo flexible de rilsan y 1 ó 2 L de aceite hidráulico.

Helm pump made in aluminum with hot pressing processing (not casting). Shaft made of stainless steel AISI 316. 7 pistons rotor made in steel. Cylinder in brass and stainless steel. Completed with racors, rilsan tubing and 1 or 2 L hydraulic oil.

Corpo pompa in alluminio con stampaggio a fusione. Asse in acciaio inox AISI 316. Cilindro a 7 pistoni, fabbricato in acciaio. Cilindro in ottone e acciaio inox. Si vende completo di raccordi, tubo flessibile e 2 l di olio idraulico.



DIRECCIÓN HIDRÁULICA FUERABORDA HYDRAULIC STEERING SYSTEM TIMONERIA IDRAULICA FUORIBORDO

Bomba de aluminio, con válvula antirretorno y sobrepresión

Cilindro de aluminio y acero inoxidable, con purgadores.

Se suministra completa con racors de latón cromado, tubo flexible de rilsan y aceite hidráulico.

Helm pump made in aluminum, with a non-return and pressure relief valves.

Cylinder in aluminum and stainless steel, with breather valves.

Completed with racors, rilsan tubing and hydraulic oil.

Corpo pompa in alluminio con valvola anti-ritorno e sovrappressione.

Cilindro in alluminio e acciaio inox, con spurgo.

Si vende completa di raccordi in ottone cromato, tubo flessibile e olio idraulico.

58

80 HP		GS41062	
Modelo bomba	Pump model	Modello pompa	GM3-MRA
Capacidad bomba	helm volume	Cap. Pompa	14 cm ³
Modelo cilindro	Cylinder model	Mod. Cilindro	MC90B
Capacidad cilindro	Cylinder volume	Cap. Cilindro	75 cm ³
Carrera del pistón	Cylinder travel	Corsa pistone	206 mm
Nº vueltas babor-estribor	Turns lock to lock	Nº giri destra e sinistra	5,2
Manguera con racors	Hose with racors	Tubo con raccordo	2 x 5 m
Ø Tubo	Tube Ø	Ø Tubo	6,3 mm = 1/4"

150 HP		GS41065	
Modelo bomba	Pump model	Modello pompa	GM0-MRA
Capacidad bomba	helm volume	Cap. Pompa	17 cm ³
Modelo cilindro	Cylinder model	Mod. Cilindro	MC150BR
Capacidad cilindro	Cylinder volume	Cap. cilindro	83 cm ³
Carrera del pistón	Cylinder travel	Corsa pistone	200 mm
Nº vueltas babor-estribor	Turns lock to lock	Nº giri destra e sinistra	4,9
Manguera con racors	Hose with racors	Tubo con raccordo	2 x 6 m
Ø Tubo	Tube Ø	Ø Tubo	6,3 mm = 1/4"

MAVI
MARE



300 HP		GS41066	
Modelo bomba	Pump model	Modello pompa	GM2-MRA01
Capacidad bomba	helm volume	Cap. Pompa	27 cm ³
Modelo cilindro	Cylinder model	Mod. Cilindro	MC300A
Capacidad cilindro	Cylinder volume	Cap. Cilindro	130 cm ³
Carrera del pistón	Cylinder travel	Corsa pistone	198 mm
Nº vueltas babor-estribor	Turns lock to lock	Nº giri destra e sinistra	4,9
Manguera con racors	Hose with racors	Tubo con raccordo	2 x 7 m
Ø Tubo	Tube Ø	Ø Tubo	7,94 mm = 5/16"

350 HP		GS41059	
Modelo bomba	Pump model	Modello pompa	GM2-MRA01
Capacidad bomba	helm volume	Cap. Pompa	27 cm ³
Modelo cilindro	Cylinder model	Mod. Cilindro	MC350A
Capacidad cilindro	Cylinder volume	Cap. Cilindro	140 cm ³
Carrera del pistón	Cylinder travel	Corsa pistone	198 mm
Nº vueltas babor-estribor	Turns lock to lock	Nº giri destra e sinistra	5,2
Manguera con racors	Hose with racors	Tubo con raccordo	2 x 7,5 m
Ø Tubo	Tube Ø	Ø Tubo	7,94 mm = 5/16"



KIT DIRECCIÓN HIDRÁULICA PARA COLAS STERN-DRIVE HYDRAULIC STEERING SYSTEM KIT TIMONERIA IDRAULICA PER PIEDI

Bomba de aluminio estampado en caliente.
Eje de acero inox AISI 316.
Rotor a 7 pistones fabricado en acero.
Cilindro de aluminio y acero inox.
Se suministra completa con racors, 2 x 7,5 m tubo flexible de rilsan y 2 L de aceite hidráulico.

Helm pump made in aluminum with hot pressing processing (not casting).
Shaft made of stainless steel AISI 316.
7 pistons rotor made in steel.
Cylinder in aluminum and stainless steel, with breather valves.
Completed with racors, rilsan tubing and 2 L hydraulic oil.

Corpo pompa in alluminio con stampaggio a fusione.
Asse in acciaio inox AISI316.
Cilindro a 7 pistoni fabbricato in acciaio.
Cilindro in alluminio e acciaio inox.
Si vende completo di raccordi, 2x7,5 m di tubo flessibile e 2 l di olio idraulico.

SERVO-ASISTIDA	POWER ASSISTED		GS41053
Denominación	Model	Modello	GF150ET
Modelo bomba	Pump model	Modello pompa	GM2-MRA01
Capacidad bomba	helm volume	Cap. pompa	27 cm ³
Modelo cilindro	Cylinder model	Mod. cilindro	MC150
Capacidad cilindro	Cylinder volume	Cap. pompa	88cm ³
Carrera del pistón	Cylinder travel	Corsa pistone	200 mm
Peso bomba	Helm weight	Peso pompa	3 kg
Nº vueltas	Turns lock to lock	Nº giri destra e sinistra	3,4
Ø Tubo	Tube Ø	Ø Tubo	7,94 mm / 5/16"
Longitud tubo	Tube length	Lungh. tubo	2 x 7,5 m

SIN SERVO	NON POWER ASSISTED		GS41054
Denominación	Model	Modello	GF300BET
Modelo bomba	Pump model	Modello pompa	GM2-MRA03
Capacidad bomba	helm volume	Cap. pompa	32 cm ³
Modelo cilindro	Cylinder model	Mod. cilindro	MC300BET
Capacidad cilindro	Cylinder volume	Cap. cilindro	146 cm ³
Carrera del pistón	Cylinder travel	Corsa pistone	200 mm
Peso bomba	Helm weight	Peso pompa	3,7 kg
Nº vueltas	Turns lock to lock	Nº giri destra e sinistra	4,6
Ø Tubo	Tube Ø	Ø Tubo	7,94 mm / 5/16"
Longitud tubo	Tube length	Lungh. tubo	2 x 7,5 m



BARRA DE DIRECCIÓN LINK ARM BARRA DI DIREZIONE

Barra de reenvío para conexión de los cables de dirección.
Fabricada en acero inox.

Link arm for outboards steerings.
Stainless steel.

Barra di rinvio per la connessione dei cavi timoneria.
Fabricata in acciaio inox.

REF			
GS41080	Johnson/Evinrude	320 - 340 mm	1



Barra de reenvío para conexión de los cables de dirección.
Fabricada en acero inox.
Con conexión rápida.

Link arm for outboards steerings.
Stainless steel.
Adjustable.
Quick connection.

Barra di rinvio per la connessione dei cavi timoneria.
Fabricata in acciaio inox.
Con connessione rapida.

REF			
GS41082		330 - 370 mm	1



BARRA DE UNIÓN UNIVERSAL TIE BAR BARRA DI UNIONE

Barra de unión para el acople de dos motores fueraborda hasta 300 HP.
Fabricada en acero inox.
AISI 316.
Con conexión a rótula.

Universal tie bar for two engines up to 300 HP.
Made in stainless steel.
With spherical joint.

Barra di accoppiamento per due motori fuoribordo fino a 300HP.
In acciaio Inox AISI316, con snfo sferico.

REF			
GS41084		640 - 780 mm	1



BARRA DE UNIÓN
Barra de unión para el acople de dos motores

UNIVERSAL TIE BAR
Universal tie bar for two engines

BARRA DI UNIONE
Barra di unione per accoppiamento di due motori.

REF			
GS41083		850 mm	1



CONECTORES CONNECTORS PIASTRA CONNESSIONE

REF		
GS41068	Yamaha 40-50-60-70 HP Honda 115-130 HP	1

GOLDENSHIP



REF		
GS41069	Mercury Optimax 115 Mercury 150 EFI	1

GOLDENSHIP



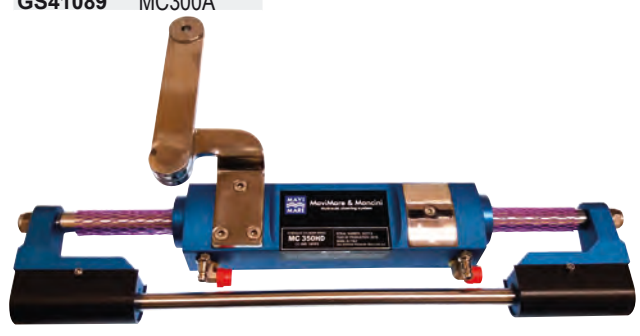
REF		
GS41067	Honda 115-130	1

GOLDENSHIP



CILINDRO CYLINDER CILINDRO

REF	R.O. OEM R.O.
GS41077	MC350HD
GS41060	MC90B
GS41063	MC150BR
GS41089	MC300A



BOMBA PUMP POMPA

REF	R.O. OEM R.O.
GS41070	GM3-MRA
GS41071	GM0-MRA
GS41072	GM2-MRA01
GS41073	GM2-MRA03



ACEITE DIRECCIÓN HIDRÁULICA OIL FOR HYDRAULIC STEERING SYSTEM OLIO PER TIMONERIA IDRAULICA

REF	
GS41074	1 L



ACCESORIOS ACCESSORIES ACCESSORI

PROTECTOR DE HÉLICES PROP GUARDS PROTETTORI ELICHE

Ref.	Para motores For engines Per motori	Ø interior Interior Ø Ø interior
REC5-9.8	5 - 9 hp	9"
REC9.9-20	9,9 - 20 hp	9"
REC25-35	25 - 35 hp	11"
REC40-65	40 - 65 hp	13"
REC70-100	70 - 100 hp	14"
REC110-230	110 - 230 hp	16"



NOTA: Todos los motores «Big Foot» y de arrastre requieren la medida superior.
Velocidad Máxima: 30 nudos

NOTE: All hp's with «Big Foot» and High Thrust applications require next size up.
Max. Speed: 30 knots

NOTA: Tutti i motori «Big Foot» a alta spinta richiedono la referenza superiore.
Velocità Massima: 30 nodi

Protectores para hélices en fueraborda y colas intra-fueraborda, mejorando el control direccional y aumentando la eficiencia de la hélice. Fabricado en polipropileno de alto impacto.

Propeller guard for outboards and stern drive units. Manufactured in high impact polypropylene. Better control in directional force. Increase the propeller efficiency.

Protettore per eliche nei fuoribordo e piedi entro-fuoribordo, migliorando il controllo direzionale e aumentando l'efficienza delle eliche. Prodotto in polipropilene di alta qualità.

ANTI-ROBO ANTI THEFT ANTI-FURTO

Para motores fueraborda. Fabricado en acero inox. de 3 mm con candado de latón con 2 llaves.

Manufactured in 3 mm stainless steel pipe. Provided with a padlock in brass with 2 keys.

Per motori fuoribordo. Prodotto in acciaio inox da 3 mm con luchetto in ottone con 2 chiavi.

Ref.	
GS73138	240 mm
GS73139	320 mm

GOLDENSHIP

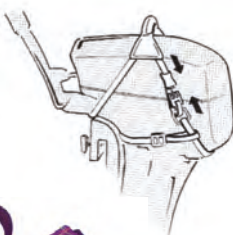


ARNÉS FUERABORDA HOISTING HARNESS IMBRAGATURA FUORIBORDO

Confeccionado con cincha sintética.
Una sola medida se ajusta para fuerabordas de 2 a 15 HP.

Outboard hoisting harness. One size works on virtually all 2 to 15 HP outboards.

Confezionato con cinghia sintetica. Una sola misura, si regola per i fuoribordo da 2 a 15 HP.



Ref.

GS73069

GOLDENSHIP



FUNDAS PARA FUERABORDA OUTBOARD COVERS COPERTURA FUORIBORDO

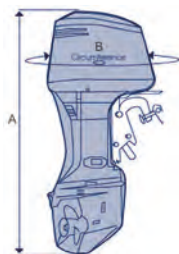
Ref.	Motores / engines / Motori	Dimensiones / Dimensions / Dimensione		
		A	B	C
OCEMA0741	↔ 5 hp	32 cm	27 cm	50 cm
OCEMA0742	15 - 30 hp	40 cm	30 cm	56 cm
OCEMA0743	30 - 60 hp	49 cm	36 cm	62 cm
OCEMA0744	60 - 100 hp	53 cm	40 cm	68 cm
OCEMA0745	100 - 150 hp	58 cm	46 cm	74 cm
OCEMA0746	175 - 250 hp	60 cm	50 cm	82 cm

Para motores fueraborda de 2 y 4 tiempos. Confeccionadas en tejido de poliéster de 320 g/m². Impermeabilizado, transpirable. Costuras reforzadas. Color gris claro.

For outboard engines 2 & 4 stoke. Manufactured in 320 gsm polyester canvas. Weather proof, breathable. Reinforced top stitched seams. Grey color.

Per motori fuoribordo di 2 e 4 tempi. Confezionato in tessuto di poliesterre da 320 g/m². Impermeabile, traspirante. Cuciture rinforzate. Colore grigio chiaro.

OCEANSOUTH



FUNDAS PARA F.B. COMPLETA FULL OUTBOARD COVERS COPERTURA COMPLETA F.B.

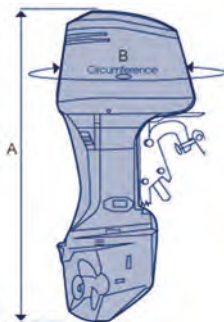
Ref.	Motores / engines / Motori	Dimensiones / Dimensions / Dimensione	
		A	B
OCEMA0751	> 6 hp	98 cm	126 cm
OCEMA0752	8 - 15 hp	110 cm	140 cm
OCEMA0753	15 - 20 hp	125 cm	150 cm
OCEMA0754	20 - 30 hp	137 cm	165 cm
OCEMA0755	30 - 60 hp	144 cm	180 cm
OCEMA0756	60 - 100 hp	170 cm	200 cm
OCEMA0757	115 - 150 hp	190 cm	226 cm
OCEMA0758	175 - 250 hp	197 cm	248 cm

Para motores fueraborda de 2 y 4 tiempos. Confeccionadas en tejido de poliéster de 320 g/m². Impermeabilizado, transpirable. Costuras reforzadas. Color gris claro.

For outboard engines 2 & 4 stoke. Manufactured in 320 gsm polyester canvas. Weather proof, breathable. Reinforced top stitched seams. Grey color.

Per motori fuoribordo di 2 e 4 tempi. Confezionato in tessuto di poliesterre da 320 g/m². Impermeabile, traspirante. Cuciture rinforzate. Colore grigio chiaro.

OCEANSOUTH



ÍNDICE

SISTEMA ALIMENTACIÓN Y FILTRACIÓN	PÁG
BOMBAS DE ACEITE	124
BOMBAS DE COMBUSTIBLES MANUALES	64
BOMBAS DE COMBUSTIBLE ELÉCTRICAS Y MECÁNICAS	161
• GUÍA BOMBAS ELÉCTRICAS	163
• JUNTAS BOMBA	165
• JUNTAS VST	163
• KITS BOMBA	165
• MEMBRANAS	164
CABLES ACELERADOR	161
CARBURADORES COMPLETOS	156
• BOYAS	160
• GUÍA KITS CARBURADOR	159
• KITS AGUJAS	159
• KITS CARBURADOR	156
CONECTORES	65
FILTROS ACEITE	68
FILTROS AIRE	68
MANGUERAS COMBUSTIBLE	64
FILTROS DE COMBUSTIBLE	65
• BRACKETS	65
• RACORDS	67
GUÍA BOMBAS GASOLINA	167
PASAMAMPAROS	65
SISTEMA ELÉCTRICO	PÁG
ALTERNADORES	80
INTERRUPTORES	90
MOTORES DE ARRANQUE	74
MOTORES DE TRIM Y POWER TRIM	79
MÓDULOS Y LIMITADORES	89
REGULADORES Y RECTIFICADORES	80
SENSORES	89
SOLENOIDES Y RELÉS	77
• GUÍA DE RELÉS	78
SISTEMA DE ENCENDIDO	PÁG
BOBINAS	87
BUJIAS	92
CABLES PARA BUJÍA	95
CAJAS NEGRAS	83
GUÍA DE CAJAS NEGRAS, STARTOR, TRIGGER, REGULADOR	85
LLAVES DE ARRANQUE	90
MUELLES DE ARRANQUE	74
PLATINOS Y CONDENSADORES	91
STATORS	81
TRIGGERS	82
SISTEMA DE REFRIGERACIÓN	PÁG
BOMBA DE AGUA	
• ACOPLA INOX	214
• KITS REPARACIÓN BOMBA AGUA	211
• CUERPOS BOMBA DE AGUA	213
• KITS CUERPOS BOMPA AGUA	214
• GUÍA BOMBAS DE AGUA	218
• TAPA	214
• BASES Y KITS	215
• JUNTAS	216
• KITS RETENES	226
• GUÍA KITS RETENES COLA	228
• GUÍA KITS RETENES ACEITE	229
IMPULSORES	217
TERMOSTATOS	174
• CUERPO	175
• KITS	175
• JUNTAS	175
• COMPONENTES CUERPO	177
• GUÍA TERMOSTATOS	175
PARTES DE MOTOR	PÁG
CIGÜEÑAL	132
• GUÍA DE CIGÜEÑAL	133
• GUÍA DE COJINETES, RETES Y AROS TÓRICOS	133
COJINETES	126
CORREAS	69
DESPIECE DE MOTOR	96
GUÍA AROS PARA PISTONES	130
GUÍA DE BIELAS, CIGÜEÑAL Y PISTÓN	127
GUÍA DE COJINETES	131
GUÍA DE PISTONES	128
GUÍA RETENES ACEITE	145
JUNTA ADMISIÓN	149
JUNTA BASE MOTOR	146
JUNTA COLECTOR	153
JUNTA CULATA Y KITS	136
• GUÍA JUNTAS DE CULATA	142

JUNTA CULATÍN	152
JUNTA ESCAPE	153
JUNTA TAPA REFRIGERACIÓN	148
PISTONES, AROS, RODAMIENTOS Y BULONES	124
RETENES CULATA	145
COLAS Y COMPONENTES	PÁG
ÁNODOS	69
COLAS	179
COMPONENES DE COLA	230
DESPIECE COLAS	182
GUÍA KITS PIÑONES	206
GUÍA PIÑONES	206
EJES HÉLICE	210
HÉLICES Y GUÍA DE APLICACIÓN	238
SELECTORES	208
• GUÍA DE SELECTORES	208
SILENBLOCKS	95
HERRAMIENTAS	180
GUÍA DE MANTENIMIENTO	233
ÍNDICE REF-->R.O.	242
ÍNDICE R.O.-->REF	251

TABLE OF CONTENTS

FUEL & FILTRATION SYSTEM	PÁG
OIL PUMP	124
PRIMER BULB MANUAL	64
ELECTRIC & MANUAL FUEL PUMP	161
• ELECTRIC FUEL PUMP GUIDE	163
• GASKET PUMP	165
• VST GASKET	163
• KITS PUMP	165
• DIAPHRAGMS	164
THROTTLE CABLE	161
CARBURATOR	156
• FLOATS	160
• CARBURATOR SET GUIDE	159
• NEEDLE VALVE SETS	159
• KITS CARBURATOR	156
CONNATORS	65
FUEL LINE	64
OIL FILTERS	68
AIR FILTERS	68
FUEL FILTERS	65
• BRACKETS	65
• RACORDS	67
FUEL PUMP GUIDE	167
THRU HULL	65
ELECTRIC SYSTEM	PÁG
ALTERNATOR	80
CUT OFF SWITCHES	90
STARTER	74
TRIM & POWER TRIM	79
MODULES & LIMITATORS	89
REGULATOR & RECTIFIERS	80
SENDERS	89
SOLENOID & RELAYS	77
• RELAY GUIDE	78
IGNITION SYSTEM	PÁG
COILS	87
SPARK PLUGS	92
SPARK PLUGS WIRES	95
POWER PACKS	83
POWER PACKS, STARTOR, TRIGGER, REGULATOR GUIDE	85
IGNITION STARTER SWITCH	90
REWIND SPRING	74
POINTS & CONDENSERS	91
STATORS	81
TRIGGERS	82
COOLING SYSTEM	PÁG
WATER PUMP	
• PUMP CAPS	214
• WATER PUMP SERVICE KITS	211
• WATER PUMP HOUSING	213
• WATER PUMP HOUSING KITS	214
• WATER PUMP GUIDE	218
• WATER PUMP PLATE	214
• WATER PUMP BASE ASSEMBLY & KITS	215
• GASKETS	216
• SEAL KIT APPLICATIONS	226
• GEARCASE SEAL KITS APPLICATIONS	228
• OIL SEAL APPLICATIONS	229

IMPELLERS	217	REGOLATORI E RADDRIZZATORI	80
THERMOSTAT	174	SENSORE	89
• HOUSING	175	SOLENOIDI E RELE	77
• KITS	175	• GUIDA DE RELE	78
• GASKETS	175	SISTEMA DI ACCENSIONE	PÁG
• HOUSING COMPONENTS	177	BOBINE	87
• THERMOSTAT GUIDE	175	CANDELE	92
ENGINE PARTS	PÁG	CAVO PER CANDELE	95
CRANKSHAFT	132	CENTRALINE	83
• CRANKSHAFT GUIDE	133	GUIDA DE CENTRALINE, STARTOR, TRIGGER, REGOLATORE	85
• BEARINGS, OIL SEAL & O-RING GUIDE	133	CHIAVE DI AVVIAMENTO	90
BEARING	126	MOLLE AVVIAMENTO	74
BELTS	69	PUNTINE E CONDENSATORE	91
ENGINE PARTS	96	STATORS	81
STANDARD PISTON RINGS	130	TRIGGERS	82
CONNECTING ROD, CRANKSHAFT & PISTON GUIDE	127	SISTEMA DI REFREDDAMENTO	PÁG
BEARING GUIDE	131	POMPA ACQUA	
PISTON GUIDE	128	• CAPUCCIO INOX	214
OIL SEAL GUIDE	145	• KITS RICAMBI POMPA ACQUA	211
INTAKE GASKET	149	• CORPO POMPA ACQUA	213
GASKET CYLINDER	146	• KITS CORPO POMPA ACQUA	214
OIL PAN GUIDE	153	• GUIDA POMPA ACQUA	218
GASKET CYLINDER HEAD & KITS	136	• PIASTRA	214
• GASKET CYLINDER HEAD GUIDE	142	• BASE POMPA ACQUA E KIT	215
GASKET HEAD COVER	152	• GUARNIZIONE	216
EXHAUST GASKET	153	• GUIDA KIT TENUTA	226
GASKET, EXHAUST INNER COVER	148	• GUIDA KIT TENUTA PIEDE	228
PISTONS, RINGS, PINS & BEARING	124	• GUIDA KIT PARAOLIO	229
GASKET CYLINDER SEALS	145	GIRANTI	217
UNIT DRIVES & COMPONENTS	PÁG	TERMOSTATI	174
ANODES	69	• CORPO	175
GEARCASE	179	• KIT	175
GEARHOUSING COMPONENTS	230	• GUARNIZIONE	175
GEARCASE COMPONENTS	182	• COMPONENTI CORPO	177
GEAR SETS	206	• GUIDA TERMOSTATO	175
PINIONS APPLICATIONS	206	PARTI DEL MOTORE	PÁG
PROP SHAFT	210	ALBERO MOTORE	132
PROPELLERS & GUIDE	238	• GUIDA ALBERO MOTORE	133
CLUTCH DOGS	208	• GUIDA CUSCINETTO, TENUTE E FASCE	133
• CLUTCH DOGS APPLICATIONS	208	CUSCINETTO	126
SILENBLOCKS	95	CINGHIE	69
TOOLS	180	PARTI DEL MOTORE	96
MAINTENANCE GUIDE	233	GUIDA FASCE PER PISTONI	130
REF-->OEM	241	GUIDA BIELLE, ALBERO MOTORE E PISTONE	127
OEM-->REF	251	GUIDA CUSCINETTO	131
		GUIDA PISTONE	128
		GUIDA PARAOLIO	145
		GUARNIZIONE ASPIRAZIONE	149
		GUARNIZIONE BASE MOTORE	146
		GUARNIZIONE COLLETTORE	153
		GUARNIZIONE TESTATA E KIT	136
		• GUIDA GUARNIZIONE TESTATA	142
		GUARNIZIONE COPERCHIO TESTA	152
		GUARNIZIONE SCARICO	153
		GUARNIZIONE COPERCHIO REFREDAMENTO	148
		PISTONE, FASCE, CUSCINETTI E BULLONI	124
		PARAOLIO COPERCHIO TESTATA	145
		PIEDI E COMPONENTI	PÁG
		ANODI	69
		PIEDI	179
		COMPONENTI DI PIEDI	230
		PARTI PIEDI	182
		GUIDA CUSCINETTO	206
		GUIDA KIT CUSCINETTO	206
		ASSE ELICHE	210
		ELICHE E GUIDA APPLICAZIONE	238
		SELETTORI	208
		• GUIDA SELETTORI	208
		SILENBLOCKS	95
		ATTREZZI	180
		GUIDA MANUTENZIONE	233
		INDICE REF-->R.O.	242
		INDICE R.O.-->REF	251

INDICE

SISTEMA ALIMENTAZIONE E FILTRAZIONE	PÁG		
POMPE OLIO	124		
POMPE COMBUSTIBILE	64		
POMPE COMBUSTIBILE ELETTRICA E MANUALE	161		
• GUIDA POMPA DE BENZINE ELETTRICA	163		
• GUARNIZIONE POMPA	165		
• GUARNIZIONE VST	163		
• KITS POMPA	165		
• MEMBRANA	164		
CAVO ACCELERATORE	161		
CARBURATORE COMPLETO	156		
• GALLEGGIANTI	160		
• GUIDA KITS CARBURATORE	159		
• KITS SPILLO CONICO	159		
• KITS CARBURATORE	156		
ATTACCO	65		
TUBO BENZINA	68		
FILTRI OLIO	68		
FILTRI ARIA	64		
FILTRI BENZINA	65		
• SUPPORTO	67		
• RACORDO	67		
GUIDA POMPA BENZINA	167		
PASSASCAFO	65		
SISTEMA ELETRICO	PÁG		
ALTERNATORE	80		
INTERRUTORI	90		
MOTORINI AVVIAMENTO	74		
MOTORINI TRIM E POWER TRIM	79		
MODULI E LIMITATORI	89		

CONECTORES COMBUSTIBLE FUEL FITTINGS ATTACCHI BENZINA

BOMBA DE COMBUSTIBLE PRIMER BULB POMPA BENZINA

Ref.	Manguera Hose Tubo	Envase Pack Qnt
GS31090	5/16"	1 x blister
GS31095	3/8"	1 x blister
GS31187	1/4"	1 x blister
CEF500621	8 mm	1 x bolsa / bag / borsa



Universal / Universal / Universale



CEF500621

Fabricada con elastómeros termoplásticos inyectados, resistentes al alcohol y rayos UV.
Premium quality bulb resistance to alcohol as well as UV and ozone.
Fabbricata con elastomero termoplastico, resistente ai solventi e ai raggi UV.

Ref.	R.O. OEM	Manguera Hose Tubo	Envase (x blister) Pack (x blister) Qnt (x blister)
SIE18-8004	Mercury/Mariner 98396A38 Johnson/Evinrude 174511	5/16"	1
SIE18-8005	Mercury/Mariner 98396A38 Johnson/Evinrude 174511	3/8"	1



UNIVERSAL
Fabricada con elastómeros termoplásticos inyectados, resistentes al alcohol y rayos UV.
UNIVERSAL Premium quality bulb resistance to alcohol as well as UV and ozone.
UNIVERSALE
Fabbricata con elastomero termoplastico, resistente ai solventi e ai raggi UV.

Ref.	R.O.
REC858763	858763

MOTORES / ENGINES / MOTORI
30 HP - 90 HP



LÍNEA DE COMBUSTIBLE FUEL LINE ASSEMBLY TUBO CARBURANTE

Ref.	R.O. OEM	Manguera Hose Tubo	Envase (x bolsa) Pack (x bag) Qnt (x borsa)
GS31189		3/8"	1



Bomba GS31188.
Con 2 m de manguera resistente al alcohol.
Primer GS31188. With 2 m alcohol resistant hose.
Pompa GS31188 con 2 m di tubo resistente ai solventi.

Ref.	R.O. OEM	Manguera Hose Tubo	Envase (x bolsa) Pack (x bag) Qnt (x borsa)
GS31097		3/8"	1
GS31099		8 mm	1
SIE18-8013		5/16"	1
SIE18-8015		3/8"	1
CEF500600		8 mm	1

Universal. Con 2 m de manguera resistente al alcohol.
Universal. With 2 m alcohol resistant hose.
Universale con 2 m di tubo resistente ai solventi.



GS31097



GS31099



SIE18-8013, SIE18-8015



CEF500600



MANGUERA DE COMBUSTIBLE FUEL HOSE TUBO BENZINA

Ref.	Ø Int	Largo Lengh Long	Envase Pack Qn
TRI305-0566	5/16" = 7,92 mm	15 m	Caja / Box / Cassa
TRI305-0386	3/8" = 9,53 mm	15 m.	Caja / Box / Cassa



Manguera Trident para líneas de combustible. Con refuerzo termoplástico que le permite excelente flexibilidad y resistencia a los rayos UV. Color gris. Resistente al alcohol. **Especialmente indicado para motores fueraborda.** Cumple las normas: SAEJ1527, ISO-8469 Tipo B1 y Certificación CE. Garantía: 3 años.

Marine fuel hose (distribution and vent) for outboards. Fuel resistant thermo-plastic formulation with 2 spiral reinforcement provides excellent bendability and resistance to UV, aging and permeation by all marine fuels (gasoline/petrol and diesel) including alcohol blends. Meets or exceeds: SAEJ1527, ISO-8469 Tipo B1 & Certification CE. Warranty: 3 years.

Tubo Trident per linea combustibile. Con rinforzo termoplastico che gli permette un'eccezionale flessibilità e resistenza ai raggi UV. Colore grigio. Resistente ai solventi. **Indicato per i motori fuoribordo.** Conforme alla norma: SAEJ1527, ISO-8469 Tipo B1 e Certificazione CE. Garanzia: 3 anni.



PASAMAMPAROS THRU HULL PASSASCAFO

Ref.	R.O. OEM	Manguera Hose Tubo	Envase (x blister) Pack (x blister) Qty (x blister)
GS31064		3/8"	1



Para atravesar mamparos de hasta 12 mm. Fabricado en latón.
For bulkhead up to 12 mm. Made in machined brass.
Per attraversare paratie fino a 12 mm. Fabbriato in ottone.

CONECTORES CONNECTOR ATTACCO

Ref.	Rosca Thread Passo	Envase (x blister) Pack (x blister) Qty (x Blister)
GS31068	1/4" NPT	1

CODO DEPOSITO

Fabricado en latón.
TANK ELBOW

Made in machined brass.
GOMITO SERBATOIO
Fabbriato in ottone.



Ref.	Rosca Thread Passo	Envase (x blister) Pack (x skinpack) Qty (x Blister)
GS31069	1/4" NPT	1

CONECTOR T "

Para conectar dos motores a un sólo depósito,
o viceversa. Fabricado en latón.

CONNECTOR T "

To connect two motors to a single deposit, or
vice versa. Made in machined brass.

CONNETTORE T "

Per collegare due motori ad un solo serbatoio,
o viceversa. Fabbriato in ottone.



CONECTOR COMBUSTIBLE FUEL CONNECTOR ATTACCO COMBUSTIBILE

Ref.	R.O. OEM	Manguera Hose Tubo	Envase (x blister) Pack (x blister) Qty (x blister)
GS31026	22-142131	1/4"	1
GS31027	22-13563T-3	5/16"	1
GS31028	22-13563T-3	3/8"	1



Ref.	R.O. OEM	Manguera Hose Tubo	Envase (x blister) Pack (x blister) Qty (x blister)
GS31082	22-13563T 7	3/8"	1

Modelos Nuevos. 4HP hasta V6, (1998+)
New Models. 4HP to V6 (1998+)
Nuovi Modelli. Dal 4HP al V6 (1998+)



Ref.	R.O. OEM	Manguera Hose Tubo	Envase (x blister) Pack (x blister) Qty (x blister)
GS31078	22831T03	3/8"	1
GS31079	30185T3	5/16"	1
GS31080	30185T3	3/8"	1



GS31078



GS31079-GS31080

TOMA TANQUE COMBUSTIBLE FUEL TANKS CONNECTOR FILETTATURA PER SERBATOIO BENZINA

Ref.	Rosca Thread Passo	Mod.	Vertical / Verticale	Envase (x blister) Pack (x skinpack) Qty (x Blister)
GS31022	1/4" NPT	Mod. Standard	Vertical / Verticale	1
GS31023	1/4" NPT	Mod. New	Vertical / Verticale	1
GS31025	1/4" NPT			1
GS31081	1/4" NPT	Mod. New		1

Fabricado en latón.
Made in machined brass.
Fabbriato in ottone.



GS31022-GS31023



GS31025-GS31081

FILTROS COMBUSTIBLE Y ELEMENTOS FUEL FILTERS AND ELEMENTS SUPPORTI, FILTRI BENZINA E RACCORDI

BRACKET / BRACKET / SUPPORTO

Ref.	Braket Bracket Supporto	Tomas NTPF Ports Filetto
REC25000	Aluminio / Aluminium / Alluminio	1/4"
REC25010	INOX AISI316 / S.S. AISI316	1/4"
REC25020	Aluminio / Aluminium / Alluminio	3/8"
REC25030	INOX AISI316 / S.S. AISI316	3/8"
RECOBRACKET	Plástico / Plastic / Plastica	1/4"

Con 2 tapones de bronce y 2 tubos de extensión.
(2 entradas y 2 salidas).
With 2 brass plugs and 2 extension tubes.
(2 inputs & 2 outputs).

Con 2 tappi di bronzo e 2 tubi di estensione.
(2 ingressi entrata carburante e 2 uscite carburante).



REC25000 - REC25020 REC25010 - REC25030 RECOBRACKET

FILTRO COMBUSTIBLE SEPARADOR DE AGUA WATER SEPARATING FUEL FILTER FILTRO SEPARATORE ACQUA-BENZINA

Ref.	Micras Micron	Altura Height Altezza
REC24942	10	4-7/16"
REC35-802893Q01	10	3-3/4"
REC855686	28	4-7/16"
REC35-802893Q	25	3-3/4"
RACPF5510	10	4-7/16"

RACOR



RACPF5510

RECMAR



REC24942 REC35-802893Q01 REC855686 REC35-802893Q

FILTRO ORIGINAL OEM FILTER FILTRO BENZINA ORIGINALE

Ref.	Micras Micron	Altura Height Altezza
RM35-802893Q	10	3-3/4"



Ref.	R.O.
REC35-18458Q4	35-18458Q4

MOTORES / ENGINES / MOTORI

- V-135 DFI 2.5L (2001-03)
- V-150 DFI/EFI 2.5L (2000-10)
- V-175 DFI/EFI 2.5L (2000-03)
- V-200/200 EFI 2.5/3.0L (2000-10)
- 225 DFI/EFI 3.0L (1998-09)
- 250 EFI 3.0L (1998-09)
- 200-210-250 HP Jet Drive (2001-10)
- 200-225-300 HP Mercury Racing (2001-05)



FILTRO CON BRACKET OEM FILTER WITH BRACKET FILTRO BENZINA CON SUPPORTO

Ref.	Micras Micron	Tomas NPTF Ports Filetto	Flujo Flow Flusso
REC24950	25	1/4"	50 GPH
REC24952	10	1/4"	50 GPH



Bracket de Aluminio. Con 2 tapones de bronce y 1 tubo de extensión.
Cast Aluminium Bracket. With 2 brass plugs & 1 extension tube.
Supporto in alluminio. Con 2 tappi di bronzo e 1 tubo di estensione.

FILTRO DECANTADOR COMBUSTIBLE CON VASO TRANSPARENTE COMPLETE FUEL FILTER WITH TRANSPARENT BOWL FILTRO DI DECANTAZIONE BENZINA COMPLETO CON VASCHETTA TRASPARENTE

Filtro Bracket Aluminio Alluminium bracket filter Filtro con Bracket in alluminio	Filtro Bracket Plástico Plastic Bracket filter Filtro con Bracket in plastica	Elemento Element Cartuccia
RAC320R-RAC-01	RAC320R-RAC-03	RACS3213 LENS3213



Incluye soporte
Includes bracket
Con supporto



LENS3213 RACS3213

Filtro completo Compleat filter Filtro completo	Cartucho recambio Replacement element Cartuccia di ricambio	Capacidad Máx. Max. Capacity Capacità massima
REC90794-46866	REC90794-46868	117l/h



RECMAR

LLAVE PARA FILTRO FILTER KEY CHIAVE DA FILTRO

Ref.
RECYS-225-15



Filtro completo Compleat filter Filtro completo	Cartucho recambio Replacement element Cartuccia di ricambio	Capacidad Máx. Max. Capacity Capacità massima
RECOBFILTER	RECOBELEMENT LENS3213	150 l/h



RECMAR

Filtro completo Compleat filter Filtro completo	Micras Micron	Rosca Thread Filettatura	Capacidad Máx. Max. Capacity Capacità massima
RAC490R-RAC-01	10	3/8" NPTF	340 l/h



RACOR

CON PURGADOR. Para motores fueraborda superiores a 150 HP.
WITH PRIMING PUMP. For outboards engines more than 150 HP.
CON POMPETTA PER RIEMPIRE IL FILTRO. Per motori fuoribordo superiori a 150 hp.

Cartucho recambio
Replacement element
Cartuccia di ricambio

Ref.	R.O. / OEM
RACS3227	YMM-2E227-00 YMM-2E227-01
LENS3227	



ADAPTADOR LÍNEA COMBUSTIBLE FUEL LINE COUPLER ADATTATORE LINIA COMBUSTIBILE

Ref.	R.O.
REC22-8M0001721	22-8M0001721



Ø 11 mm

Ø 9 mm

RACORS RACORS RACCORDO

Ref.	Rosca Thread Passo	Manguera Hose Tubo	Envase (x blister) Pack (x skinpack) Qty (x blister)
GS31065	1/4" NPT	3/8" = 9.5 mm	2
GS31166	1/4" NPT	5/16" = 7.9 mm	2
GS31155	3/8" NPT	3/8" = 9.5 mm	2
GS31156	3/8" NPT	5/16" = 7.9 mm	2
GS31157	3/8" NPT	1/4" = 6.4 mm	2

Racor 90° fabricado en latón.
Made in machined brass.
Raccordo 90° prodotto in ottone



Ref.	Rosca Thread Passo	Manguera Hose Tubo	Envase (x blister) Pack (x skinpack) Qty (x blister)
GS31066	1/4" NPT	5/16" = 7.9 mm	2
GS31067	1/4" NPT	3/8" = 9.5 mm	2

Fabricado en latón.
Made in machined brass.
Prodotto in ottone



Ref.	R.O.
REC22-424254	22-424254

MOTORES / ENGINES / MOTORI
40- 200 HP



VÁLVULA CHECK VALVE VALVOLA

Ref.	R.O.
REC22-8189941	22-8189941

MOTORES / ENGINES / MOTORI
60 - 275 HP



FILTRO COMBUSTIBLE FUEL FILTER FILTRO COMBUSTIBILE

Ref.	Capacidad Capacity Capacità	Manguera Hose Tubo	Envase (x blister) Pack (x skinpack) Qty (x blister)
GS31001	50 lt/h	6-8 mm	1 x skinpack
GS31002	150 lt/h	8-10 mm	1 x skinpack

Filtro transparente para gasolina o gasoil.
Transparent plastic in line filter for petrol and diesel.
Filtro trasparente per benzina.



Ref.	Manguera Hose Tubo	Envase (x blister) Pack (x skinpack) Qty (x blister)
GS30435	6, 8, 10 mm	1



FILTRO TRANSPARENTE

De metal y cristal. Racors para mangueras de 6-8-10 mm.

TRANSPARENT FILTER

Clear body permits visual inspection. Racors 6-8-10 mm.

FILTRO TRASPARENTE

Di metallo e vetro. Montaggio in linea. Raccordi per tubo da 6-8-10 mm.



Ref.	Ø Manguera Ø Hose Ø Tubo
REC40145	1/4"
REC40155	5/16"
REC40165	3/8"
REC40135	5/16" Entrada In Entrata 3/8" Salida Out Uscita

De plástico / Plastic / In plastica

Ref.	R.O.
REC35-80365M	646-24251-02

MOTORES / ENGINES / MOTORI

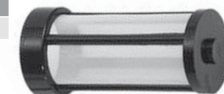
2-8 HP 2T / 2 Strokes / 2 Tempi
8-15 HP 4T / 4 Strokes / 4 Tempi



Ref.	R.O.
REC35-87946Q04	35-87946Q3, 35-87946Q04

MOTORES / ENGINES / MOTORI

6 HP - 60 HP



Ref.	R.O.
REC65L-24563-00	35-888289T2

MOTORES / ENGINES / MOTORI

75 HP 4T / 4 Strokes / 4 Tempi (2000+)
90 HP 4T / 4 Strokes / 4 Tempi (2000+)
115 HP EFI 4T / 4 Strokes / 4 Tempi (2001+)
225 HP EFI 4T / 4 Strokes / 4 Tempi



Ref.	R.O.
REC6C5-13915-00	35-881323001

MOTORES / ENGINES / MOTORI

75 - 100HP (EFI 4T / 4 Strokes / 4 Tempi)



Ref.	R.O.
REC35-879885T	35-879885T

MOTORES / ENGINES / MOTORI

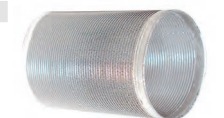
4T / 4 Strokes / 4 Tempi
135/150/175 HP Verado (1B227000+)
200/225 HP Verado (S/P 0T980000+)
250/275/300 HP Verado (S/N 0T801000+)
30HP - 115HP EFI



Ref.	R.O.
REC1399-3938	1399-3938

MOTORES / ENGINES / MOTORI

Para carburadores
For carburetors
Per carburatori
AJ, KA, KB, KC, KD, WM, WMC



Ref.	R.O.
PAF15-07080000	35-826964T

MOTORES / ENGINES / MOTORI

8K / 15K / 25K / 40K



Ref.	R.O.
REC68V-24563-00	881540

MOTORES / ENGINES / MOTORI

75/80/90 HP 4T / 4 Strokes / 4 Tempi
80/90/100/115 HP EFI 4T / 4 Strokes / 4 Tempi



Ref.	R.O.
RAC31871	35-884380T,
REC35-8M0122423	35-8M0020349
	8M0060041
	8M0122423

MOTORES / ENGINES / MOTORI

Verados
75, 90, 115 DFI 3 cyl
200 HP DFI
225 HP DFI incl. 3.0L DFI



Ref.	R.O.
PAF4-05000300	35-16248

MOTORES / ENGINES / MOTORI

4-9.8 HP 2T / 2 Strokes / 2 Tempi
4-25 HP 4T / 4 Strokes / 4 Tempi



Ref.	R.O.
REC35-877565T	35-877565T1

MOTORES / ENGINES / MOTORI

4T / 4 Strokes / 4 Tempi
25HP (1998+) 40 Carb. 3Cyl. (2002+)
30HP (99-01) 50HP 4cyl. (01-02)
30HP 3cyl. (99-01) 60HP - 75HP (2000+)
40HP (98-01) 90HP 4T (2000+)
40HP 4cyl. (01-02)



Ref.	R.O.
REC66K-13915-00	808504, 808504T1

MOTORES / ENGINES / MOTORI

150 - 250HP EFI
Sport Jet 240



**FILTROS AIRE
AIR FILTERS
FILTRI ARIA**

Ref.	R.O.
REC35-853333T	35-853333T

MOTORES / ENGINES / MOTORI

115 DFI (2000)
130 DFI (1998+)
150 DFI (1998+)
175 DFI (2001+)
200 DFI (1998-02)
225 DFI (1998-02)



Ref.	R.O.
REC35-896247	35-896247

MOTORES / ENGINES / MOTORI

135/150/175 HP Verado
N°S° (1B227000+)



Ref.	R.O.
RM35-8M0082911	35-897575T01, 35-897575T02

MOTORES / ENGINES / MOTORI

75 / 80 / 90 / 100 / 115 EFI



**FILTROS ACEITE
OIL FILTERS
FILTRI OLIO**

Ref.	R.O.
REC6G8-13440-00	825467T02/A1

MOTORES / ENGINES / MOTORI

9.9 HP S/N (0H00058-0H017099) (1995-98)
8 HP (BONDENSEE)
9.9 HP 232 cc



Ref.	R.O.
REC35-822626Q03	35-822626Q1, 35-822626Q03

MOTORES / ENGINES / MOTORI

8 HP (2001-04) 323cc
9.9 HP (1999-04) 323cc
13.5 HP / 15 HP (1998+) 323cc
15 HP
20 HP (2008+) 492cc
30 HP (2006+) 492cc



Ref.	R.O.
REC35-822626Q04	35-822626Q2, 35-822626Q04

MOTORES / ENGINES / MOTORI

25 HP (1998-05) 498cc
30 HP (1999-05) 747cc
40/50/60 HP (1995+)
75/90 HP Carbureted (2000-05)
100/115EFI (S/N 1B366822+)



Ref.	R.O.
REC35-877761Q01	35-877761Q01, 35-877761K01

MOTORES / ENGINES / MOTORI

75/80/90/115 HP (S/N 1B366823+)
(2006+)



Ref.	R.O.
REC35-896546T	35-896546T 35-877767K01 35-877767Q01

MOTORES / ENGINES / MOTORI

Verado 135/150/175/200 (S/N 1B227000+)
(4 en línea / 4 in line / 4 in rete)



Ref.	R.O.
REC35-883701K01	35-883701K01, 35-877769Q01

MOTORES / ENGINES / MOTORI

Verado 200/225/250/275/300 HP
(6 en línea / 6 in line / 6 in rete)



Ref.	R.O.
REC35-822626Q15	35-822626T7, 35-822626Q15

MOTORES / ENGINES / MOTORI

225 HP EFI. (NO / NOT / NON Verado)



CORREAS BELTS CINGHIE

Ref.	R.O.
REC892318	57-892318, 8M0012623 8M0026410

MOTORES / ENGINES / MOTORI

75 DFI (2005-06)
90 DFI (2005-06)
150 DFI (2004-06)



Ref.	R.O.
REC828507Q4	57-828507Q4

MOTORES / ENGINES / MOTORI

135 DFI (1998+)
150 DFI (1998+)
175 DFI (2001+)



Ref.	R.O.
REC57-880566Q14	57-880566Q14

MOTORES / ENGINES / MOTORI

135 - 400HP, VERADOS



Ref.	R.O.
REC57-828507Q01	57-828507 1

MOTORES / ENGINES / MOTORI

200 DFI (1997+)
225 DFI (1998+)



Ref.	R.O.
PAF15-07000002	57-835392Q

MOTORES / ENGINES / MOTORI

8 HP (Bodensee) 4 Tiempos / Strokes / Tempi (inter.)
9.9 HP (323 cc) 4 Tiempos / Strokes / Tempi
13.5 HP 4 Tiempos / Strokes / Tempi (inter.)
15 HP 4 Tiempos / Strokes / Tempi



Ref.	R.O.
PAF25-05000023	831294, 57-8M0065179

MOTORES / ENGINES / MOTORI

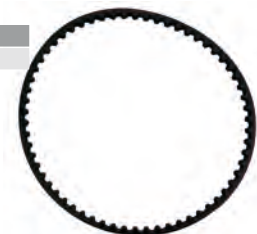
25 - 60 HP 4 Tiempos / Strokes / Tempi



Ref.	R.O.
PAF8-05000004	57-895120

MOTORES / ENGINES / MOTORI

8 HP 4 Tiempos / Strokes / Tempi (209 cc)
9.9 HP 4 Tiempos / Strokes / Tempi (209 cc)



ÁNODOS ANODES ANODI

Ref.	R.O.	Peso Weight Peso
CM34762	34762A1	Cinc / Zinc / Zinco 0,24 kg
CM34762A	34762A1	Aluminio / Aluminium / Alluminio 0,09 kg

Ánodo cola
Drive anode
Anodo piede



Ref.	R.O.	Peso Weight Peso
CM34127	34127T2	Cinc / Zinc / Zinco 0,59 kg
CM34127A	34127T2	Aluminio / Aluminium / Alluminio 0,22 kg

Ánodo cola
Drive anode
Anodo piede



Ref.	R.O.	Peso Weight Peso
CM892227	893404	Cinc / Zinc / Zinco 0,50 kg
CM892227A	893404	Aluminio / Aluminium / Alluminio 0,20 kg

MOTORES / ENGINES / MOTORI

Verado V6



Ref.	R.O.	Peso Weight Peso
CM880653	880653	Cinc / Zinc / Zinco 0,50 kg
CM880653A	880653	Aluminio / Aluminium / Alluminio 0,20 kg

MOTORES / ENGINES / MOTORI

Verado V6



Ref.	R.O.	Peso Weight Peso
CM818298	818298A1	Cinc / Zinc / Zinco 0,66 kg
CM818298A	818298A1	Aluminio / Aluminium / Alluminio 0,26 kg

MOTORES / ENGINES / MOTORI

Ánodo Transom
Gimbal anode
Anodo Transom



Ref.	R.O.	Peso Weight Peso
CM43396	43396	Cinc / Zinc / Zinco 0,66 kg
CM43396A	43396	Aluminio / Aluminium / Alluminio 0,25 kg

MOTORES / ENGINES / MOTORI

Ánodo Transom
Gimbal anode
Anodo Transom



Ref.	R.O.	Peso Weight Peso
CM89949	89949A1	Cinc / Zinc / Zinco 1,07 kg
CM89949A	89949A1	Aluminio / Aluminium / Alluminio 0,42 kg

MOTORES / ENGINES / MOTORI

Ánodo Transom
Gimbal anode
Anodo Transom



Ref.	R.O.	Peso Weight Peso
CM825271	8252711	Cinc / Zinc / Zinco 0,29 kg
CM825271A	8252711	Aluminio / Aluminium / Alluminio 0,11 kg

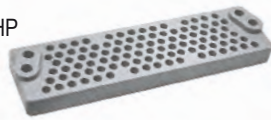
MOTORES / ENGINES / MOTORI

25 / 30 / 40 HP 4 Tiempos / Strokes / Tempi



Ref.	R.O.	Peso Weight Peso
CM8239121	8239121 Cinc / Zinc / Zinco	0,91 kg

MOTORES / ENGINES / MOTORI
50 / 75 / 90 / 100 HP
Super America 80HP / 155 HP



Ref.	R.O.	Peso Weight Peso
CM826134	826134 Cinc / Zinc / Zinco	0,25 kg
CM826134A	826134 Aluminio / Aluminium / Alluminio	0,10 kg

Ánodo cola
Drive anode
Anodo piede



Ref.	R.O.	Peso Weight Peso
CM09411	09411 Cinc / Zinc / Zinco	0,05 kg

MOTORES / ENGINES / MOTORI
4 - 7 HP



Ref.	R.O.	Peso Weight Peso
CM47820	47820 Cinc / Zinc / Zinco	0,33kg

MOTORES / ENGINES / MOTORI
20 HP



Ref.	R.O.	Peso Weight Peso
CM42121A2	42121A2 Cinc / Zinc / Zinco	0,30kg

Ánodo cola
Drive anode
Anodo piede



Ref.	R.O.	Peso Weight Peso
CM17264	17264T2 Cinc / Zinc / Zinco	0,46kg

Formula 60 HP
Ánodo cola / Drive



Ref.	R.O.	Peso Weight Peso
CM822157T2	822157T2 Cinc / Zinc / Zinco	0,48 kg

Ánodo cola
Drive anode
Anodo piede



Ref.	R.O.	Peso Weight Peso
CM984325	98432Q6 Cinc / Zinc / Zinco	0,42 kg
CM984325A	98432Q6 Aluminio / Aluminium / Alluminio	0,11 kg

Ánodo cola
Drive anode
Anodo piede



Ref.	R.O.	Peso Weight Peso
CM822777	822777Q1 Cinc / Zinc / Zinco	0,67kg

Ánodo cola
Drive anode
Anodo piede



Ref.	R.O.	Peso Weight Peso
CM942860	94286T1 Cinc / Zinc / Zinco	0,28kg

Fueraborda 25HP. Ánodo cola.
Outborad 25 HP. Drive anode.
Fuoribordo 25 HP. Anodo piede.



Ref.	R.O.	Peso Weight Peso
CM76214	76214 Cinc / Zinc / Zinco	0,28 kg
CM762145A	76214 Aluminio / Aluminium / Alluminio	0,11 kg

Ánodo cola
Drive anode
Anodo piede



Ref.	R.O.	Peso Weight Peso
CM89026	89026 Cinc / Zinc / Zinco	0,23kg

Ánodo cola
Drive anode
Anodo piede



Ref.	R.O.	Peso Weight Peso
CM67F-11325-00	894079002 Cinc / Zinc / Zinco	0,07kg

Fueraborda 90 HP. 4T. Ánodo cola.
Outborad 90 HP. 4 Strokes. Drive anode.
Fuoribordo 90 HP. 4 Tempi. Anodo piede.



Ref.	R.O.	Peso Weight Peso
CM826887M	826887M Cinc / Zinc / Zinco	0,33kg

Ánodo motor.
Anode engine.
Anodo motore.



Ref.	R.O.	Peso Weight Peso
CM820503	8205031 Cinc / Zinc / Zinco	0,02kg



Ref.	R.O.	Peso Weight Peso
TEN00800	31640 Cinc / Zinc / Zinco	0,480kg

MOTORES / ENGINES / MOTORI

50HP



Ref.	R.O.	Peso Weight Peso
TEN00801	34127 Cinc / Zinc / Zinco	0,600kg

MOTORES / ENGINES / MOTORI

80 - 140 HP



Ref.	R.O.	Peso Weight Peso
TEN00802	94286 Cinc / Zinc / Zinco	0,270kg

MOTORES / ENGINES / MOTORI

25 HP



Ref.	R.O.	Peso Weight Peso
TEN00803	47820 Cinc / Zinc / Zinco	0,310kg

MOTORES / ENGINES / MOTORI

20 HP



Ref.	R.O.	Peso Weight Peso
TEN00804	46399 Cinc / Zinc / Zinco	0,400kg

MOTORES / ENGINES / MOTORI

50 - 140 HP



Ref.	R.O.	Peso Weight Peso
TEN00805	46396 Cinc / Zinc / Zinco	0,670kg

MOTORES / ENGINES / MOTORI

25 - 50 - 60- 75 - 80 - 90 - 100 - 115 - 190 HP



Ref.	R.O.	Peso Weight Peso
TEN00806	43994 Cinc / Zinc / Zinco	0,900kg

MOTORES / ENGINES / MOTORI

Alpha Gen II, Bravo.



Ref.	R.O.	Peso Weight Peso
TEN00806BIS	821631 Cinc / Zinc / Zinco	0,890kg



Ref.	R.O.	Peso Weight Peso
TEN00807	55989 Cinc / Zinc / Zinco	0,100kg

MOTORES / ENGINES / MOTORI

Alpha One, Bravo I.



Ref.	R.O.	Peso Weight Peso
TEN00808	34762 Cinc / Zinc / Zinco	0,270kg



Ref.	R.O.	Peso Weight Peso
TEN00809	85824 Cinc / Zinc / Zinco	0,030kg

MOTORES / ENGINES / MOTORI

4.5 - 9 HP



Ref.	R.O.	Peso Weight Peso
TEN00810	42121 Cinc / Zinc / Zinco	0,030kg

MOTORES / ENGINES / MOTORI

6 - 9.9 HP



Ref.	R.O.	Peso Weight Peso
TEN00811	09411 Cinc / Zinc / Zinco	0,050kg

MOTORES / ENGINES / MOTORI

4.5 - 7 HP



Ref.	R.O.	Peso Weight Peso
TEN00812	98432 Cinc / Zinc / Zinco	0,350kg

MOTORES / ENGINES / MOTORI
25 HP (1990+)



Ref.	R.O.	Peso Weight Peso
TEN00813	823912-1 Cinc / Zinc / Zinco	0,010kg

MOTORES / ENGINES / MOTORI
4.5 HP



Ref.	R.O.	Peso Weight Peso
TEN00814	821629 Cinc / Zinc / Zinco	0,700kg

MOTORES / ENGINES / MOTORI
Alpha One, Alpha Gen II.



Ref.	R.O.	Peso Weight Peso
TEN00815	821630 Cinc / Zinc / Zinco	0,980kg

MOTORES / ENGINES / MOTORI
Bravo I, II, III.



Ref.	R.O.	Peso Weight Peso
TEN00816	818298 Cinc / Zinc / Zinco	0,640kg

MOTORES / ENGINES / MOTORI
40 a V6 135 - 150 - 175 HP.
Verado.



Ref.	R.O.	Peso Weight Peso
TEN00817	806189 Cinc / Zinc / Zinco	0,120kg

MOTORES / ENGINES / MOTORI
Pistón Alpha
Piston Alpha
Pistone Alpha



Ref.	R.O.	Peso Weight Peso
TEN00818	806190 Cinc / Zinc / Zinco	0,340kg

MOTORES / ENGINES / MOTORI
Pistón Bravo
Piston Bravo
Pistone Bravo



Ref.	R.O.	Peso Weight Peso
TEN00819	806105 Cinc / Zinc / Zinco	0,230kg

MOTORES / ENGINES / MOTORI
Alpha One, Alpha Gen II.



Ref.	R.O.	Peso Weight Peso
TEN00820	76214-5 Cinc / Zinc / Zinco	0,340kg

MOTORES / ENGINES / MOTORI
Alpha.



Ref.	R.O.	Peso Weight Peso
TEN00821	89949 Cinc / Zinc / Zinco	1,180kg

MOTORES / ENGINES / MOTORI
150 - 200 HP.



Ref.	R.O.	Peso Weight Peso
TEN00822	825271 Cinc / Zinc / Zinco	0,290kg

MOTORES / ENGINES / MOTORI
30 - 40 HP.



Ref.	R.O.	Peso Weight Peso
TEN00823	823912 Ø 20 mm Cinc / Zinc / Zinco	0,010kg
TEN00824	823913 Ø 24 mm Cinc / Zinc / Zinco	0,020kg

MOTORES / ENGINES / MOTORI



Ref.	R.O.	Peso Weight Peso
TEN00825	826134 Cinc / Zinc / Zinco	0,240kg

MOTORES / ENGINES / MOTORI
75 HP - V6 40-50-115 EFI 4T / Strokes / Tempi



Ref.	R.O.	Peso Weight Peso
TEN00826	76214 Cinc / Zinc / Zinco	0,310kg

MOTORES / ENGINES / MOTORI
Verado - Bravo



Ref.	R.O.	Peso Weight Peso
TEN00827	17264	Cinc / Zinc / Zinco 0,510kg

MOTORES / ENGINES / MOTORI
Formula 60 HP.



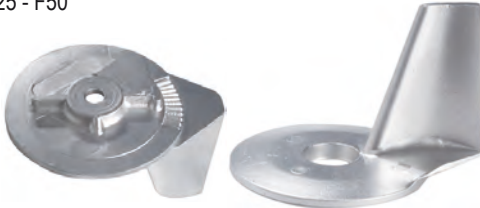
Ref.	R.O.	Peso Weight Peso
TEN00828	806188	Cinc / Zinc / Zinco 0,170kg

MOTORES / ENGINES / MOTORI
Bravo I, III.



Ref.	R.O.	Peso Weight Peso
TEN00829	822157	Cinc / Zinc / Zinco 0,440kg

MOTORES / ENGINES / MOTORI
F25 - F50



Ref.	R.O.	Peso Weight Peso
TEN00830	822777	Cinc / Zinc / Zinco 0,680kg

MOTORES / ENGINES / MOTORI
35 HP, V6 - MCM



Ref.	R.O.	Peso Weight Peso
TEN00831	826887M	Cinc / Zinc / Zinco 0,020kg

Ánodo motor.
Anode engine.
Anodo motore.



Ref.	R.O.	Peso Weight Peso
TEN00832	80653	Cinc / Zinc / Zinco 0,490kg

MOTORES / ENGINES / MOTORI
Verado 215- 275



Ref.	R.O.	Peso Weight Peso
TEN00833	893404	Cinc / Zinc / Zinco 0,110kg

MOTORES / ENGINES / MOTORI
Verado 215- 275



Ref.	R.O.	Peso Weight Peso
TEN00834	875208	Cinc / Zinc / Zinco 0,030kg

MOTORES / ENGINES / MOTORI
4T - 4 - 9.9 HP



Ref.	R.O.	Peso Weight Peso
TEN00835	76214-4	Cinc / Zinc / Zinco 0,260kg

Ánodo motor.
Anode engine.
Anodo motore.



Ref.	R.O.	Peso Weight Peso
TEN00836	865182	Cinc / Zinc / Zinco 0,520kg

MOTORES / ENGINES / MOTORI
Bravo III



Ref.	R.O.	Peso Weight Peso
TEN00837	8M0012083	Cinc / Zinc / Zinco 0,330kg

MOTORES / ENGINES / MOTORI
Verado 350 CI - 6 Cil. 4T



Ref.	R.O.	Peso Weight Peso
TEN00838	847635001	Cinc / Zinc / Zinco 1,000kg

MOTORES / ENGINES / MOTORI
Verado 350 CI - 6 Cil. 4T



Ref.	R.O.	Peso Weight Peso
TEN00839	853762	Cinc / Zinc / Zinco 0,150kg

Ánodo motor.
Anode engine.
Anodo motore.



Ref.	R.O.	Peso Weight Peso
TEN00840	8239121	Cinc / Zinc / Zinco 0,510kg

Ánodo motor.
Anode engine.
Anodo motore.



Ref.	R.O.		Peso Weight Peso
TEN00841	804043	Cinc / Zinc / Zinco	0,040kg

Ánodo motor.
Anode engine.
Anodo motore.



Ref.	R.O.		Peso Weight Peso
TEN00842	8M0057772	Cinc / Zinc / Zinco	0,858kg

Ánodo motor.
Anode engine.
Anodo motore.



Ref.	R.O.		Peso Weight Peso
TEN00843AL	87915QA65	Aluminio / Aluminium / Alluminio	0,890kg

Ánodo motor.
Anode engine.
Anodo motore.



**KIT ANODOS PARA FUERABORDAS
KIT ANODES FOR OUTBOARDS
KIT ANODI PER FUORIBORDO**

Ref.		
CMVERADO6KITA	Aluminio / Aluminium / Alluminio	
CMVERADO6KITM	Magnesio / Magnesium / Magnesio	

MOTORES / ENGINES / MOTORI
Verado 6 cyl.



Ref.		
CMVERADO4KITA	Aluminio / Aluminium / Alluminio	
CMVERADO4KITM	Magnesio / Magnesium / Magnesio	

MOTORES / ENGINES / MOTORI
Verado 4 cyl. / Optimax.



**MUELLE DE ARRANQUE
REWIND SPRING
MOLLA AVVIAMENTO**

Ref.	R.O.
REC24-13421	24-29340A1-T1



Modelo HP HP Model Modello HP	series serial serie
Merc 4	2498136 - 4107219
Merc 4.5	4107220 +
Merc 6	1408611 - 2387383
Merc 7.5	2529895 +
Merc 9.8	Todos / All / Tutti
Mark (10) 10	Todos / All / Tutti
Merc 10	1290910 - 1455239
Mark (15) 15	Todos / All / Tutti
Merc 15	1288910 - 1349697
Merc 20	3537531 - 6443972
Merc 20	1292910 - 3537530
Mark (28) 22	Todos / All / Tutti
Merc 25	1467499 - 1499331
Merc 30	1271885 - 1356947
Merc 35	1217222 - 1271884
Merc 35	1356948 - 1448139
Merc 35 (*)	1571114 - 1960826
Mark (55) 40	831021 +.
Merc 40	1279685 - 1476509
Mark (58) 45	1139538 +
Merc 45	1476510 - 1531568
Merc 50	1421113 - 2116317
Mark (75) 60	Todos / All / Tutti
Merc 60	Todos / All / Tutti
Merc 65	1542745 - 1765043
Mark (78) 70	Todos / All / Tutti
Merc 70	Todos / All / Tutti

(*) Excepto 4 cyl. / Except 4 cyl. / Eccetto 4 cyl.

**MOTORES DE ARRANQUE
STARTERS
MOTORINI AVVIAMENTO**

Ref.	R.O.	Tiempos Strokes Tempi	Dientes Tooth Denti
PH130-0021	50-90983T1, 5090983A1, 50893889T, 8M0033984	2	10

MOTORES / ENGINES / MOTORI
6 - 25 HP (1977-06)



Ref.	R.O.	Tiempos Strokes Tempi	Dientes Tooth Denti
PH130-0061	50-803835T02	4	10

MOTORES / ENGINES / MOTORI
8, 9.9HP (209cc)



Ref.	R.O.	Tiempos Strokes Tempi	Dientes Tooth Denti
PH130-0014	50-825991A2	4	10

MOTORES / ENGINES / MOTORI

8, 9.9HP
(Bodensee, Inter.) 232 cc



Ref.	R.O.	Tiempos Strokes Tempi	Dientes Tooth Denti
PH130-0034	50-852570T, 50-859168, 50-859168T, 50-857065	4	9

MOTORES / ENGINES / MOTORI

8, 9.9, 13.5, 15 HP



Ref.	R.O.	Tiempos Strokes Tempi	Dientes Tooth Denti
PH130-0006	50-853805T03	4	9

MOTORES / ENGINES / MOTORI

10 Carb (2 cyl)
15 Carb (2 cyl) / JCI
20 Carb (2 cyl)
25 EFI (3 cyl)
25 Jet EFI (3 Cyl)
30 EFI (3 cyl)



Ref.	R.O.	Tiempos Strokes Tempi	Dientes Tooth Denti
PH130-0049	50-97693M, 50-96359M, 50-814980M	2	11

MOTORES / ENGINES / MOTORI

MARINER 20-40HP (1977-92)



Ref.	R.O.	Tiempos Strokes Tempi	Dientes Tooth Denti
PH130-0029	50-830308T, 50-859169T, 50-888151T, 50-893886T	4	9

MOTORES / ENGINES / MOTORI

25 HP (1998-06)



Ref.	R.O.	Tiempos Strokes Tempi	Dientes Tooth Denti
PH130-0028	50-854636T, 50-859170T, 50-884045T, 50-888160T, 50-893897T, 854636T 859170T, 893887T	4	9

MOTORES / ENGINES / MOTORI

30-40 HP (1999+)



Ref.	R.O.	Tiempos Strokes Tempi	Dientes Tooth Denti
PH130-0024	50-822462, 50-822462T1, 50-893890T, 822462T1, 893890T	2	10

MOTORES / ENGINES / MOTORI

30-60 HP (1994-10)



Ref.	R.O.	Tiempos Strokes Tempi	Dientes Tooth Denti
PH130-0072	50-41583, 50-41583T	2	10

MOTORES / ENGINES / MOTORI

35, 40 HP (1980-89)



Ref.	R.O.	Tiempos Strokes Tempi	Dientes Tooth Denti
PH130-0040	50-55601A, 50-55601A2, 50-30829, 50-32403, 50-37345, 50-38890, 50-38890A1	2	9

MOTORES / ENGINES / MOTORI

35, 50 HP (1980-89)



Ref.	R.O.	Tiempos Strokes Tempi	Dientes Tooth Denti
PH130-0033	50-859377T, 50-884044T, 50-888161T 50-893888T	4	9

MOTORES / ENGINES / MOTORI

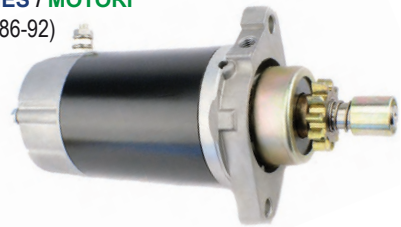
40, 50, 60 HP (2001+) 4 Cyl



Ref.	R.O.	Tiempos Strokes Tempi	Dientes Tooth Denti
PH130-0062	50-814980M	2	11

MOTORES / ENGINES / MOTORI

40HP (Twin Carb) (1986-92)



Ref.	R.O.	Tiempos Strokes Tempi	Dientes Tooth Denti
PH130-0011	50-73521, 50-73521T 50-44369A1, 50-44369	2	10

MOTORES / ENGINES / MOTORI

40-60 HP (1976-06)



Ref.	R.O.	Tiempos Strokes Tempi	Dientes Tooth Denti
ARC5362	50-834749, 50-859171T, 50-898265001	4	9

MOTORES / ENGINES / MOTORI

40 HP
40 ITALY
45 BONDESEE
50
50 BigFoot



Ref.	R.O.	Tiempos Strokes Tempi	Dientes Tooth Denti
PH130-0041	50-65436, 50-44369A1, 50-57485, 50-60315, 50-66015, 50-66015-2, 50-88119, 50-893891T	2	10

MOTORES / ENGINES / MOTORI

40-100 HP (1979-10)



Ref.	R.O.	Tiempos Strokes Tempi	Dientes Tooth Denti
PH130-0015	50-44369A1, 50-73521	2	10

MOTORES / ENGINES / MOTORI

40-45-50-55-60 HP (1984-06)



Ref.	R.O.	Tiempos Strokes Tempi	Dientes Tooth Denti
PH130-0022	50-820193, 50-820193-1, 50-820193-T1	2	13

MOTORES / ENGINES / MOTORI

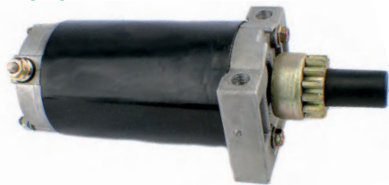
40-50 HP (1992-99)



Ref.	R.O.	Tiempos Strokes Tempi	Dientes Tooth Denti
PH130-0025	50-819271, 50-820193A1	2	13

MOTORES / ENGINES / MOTORI

40-50HP (1991-94)



Ref.	R.O.	Tiempos Strokes Tempi	Dientes Tooth Denti
PH130-0007	97072M, 81490M, 50-92669M	2	9

MOTORES / ENGINES / MOTORI

50-60HP (2 Cyl) (1977-87)



Ref.	R.O.	Tiempos Strokes Tempi	Dientes Tooth Denti
PH130-0010	50-673341, 50-87788, 50-55304A-1, 50-48643, 50-45822, 50-37274, 50-32411, 50-31976, 50-30842, 50-29105	2	10

MOTORES / ENGINES / MOTORI

65-125HP (2 Cyl) (1977-87)



Ref.	R.O.	Tiempos Strokes Tempi	Dientes Tooth Denti
PH130-0019	50-66015, 50-66015T1	2	8

MOTORES / ENGINES / MOTORI

65-125HP (1976-11)
JET DRIVE & Outboard
4 cyl. en línea / inline / in rete.



Ref.	R.O.	Tiempos Strokes Tempi	Dientes Tooth Denti
PH130-0042	50-60975, 50-72467, 50-57465A1, 50-58330	2	10

MOTORES / ENGINES / MOTORI

65-175HP, V115, V140



Ref.	R.O.	Tiempos Strokes Tempi	Dientes Tooth Denti
PH130-0047	480955, 490955, 50-819085, 50-819085-1, 50-819085-T1, 50-583869, 50-616955-1	2	9

MOTORES / ENGINES / MOTORI

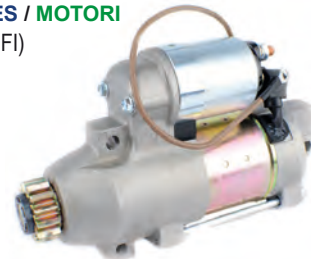
70-150HP (1983-99)



Ref.	R.O.	Tiempos Strokes Tempi	Dientes Tooth Denti
PH130-0057	50-881368T, 50-881368T1, 50-881368T2	4	13

MOTORES / ENGINES / MOTORI

75/80/90/100/115HP (EFI)
(2001-06)



Ref.	R.O.	Tiempos Strokes Tempi	Dientes Tooth Denti
PH130-0055	50-804312T1	4	13

MOTORES / ENGINES / MOTORI

75, 90HP (2000-05)



Ref.	R.O.	Tiempos Strokes Tempi	Dientes Tooth Denti
REC86976	50-856996T, 50-86976	2	9

MOTORES / ENGINES / MOTORI

115-250 V6 (2000-03)
200-225 V6 (1978-88)
Con volante de 135 dientes.
With 135 tooth flywheel.
Per volano da 135 denti.



Ref.	R.O.	Tiempos Strokes Tempi	Dientes Tooth Denti
PH130-0066	50-892339T, 50-853329T, 50-853329T01, 50-893892T	2 / 4	14

MOTORES / ENGINES / MOTORI

75, 90, V135, V150, V175, V200, 2.5L DFI,
0T178500 +,
200HP, 250HP, 3.0L, 0T467442 +,
4 - 6 cyl. en línea / inline / 4 - 6 cil. in line.
Verados.
Funcionan con solenoides Bendix.
Models with solenoid operated Bendix.
Funzionano con solenoidi Bendix.



Ref.	R.O.	Tiempos Strokes Tempi	Dientes Tooth Denti
PH130-0009	50-819968, 50-819968-1, 50-819968-2, 50-819968-3, 50-819968-4, 50-819968T4, 50-853869, 50-853869-T	2	9

MOTORES / ENGINES / MOTORI

90-135HP (1993-00) JET DRIVE & Outboard



Ref.	R.O.	Tiempos Strokes Tempi	Dientes Tooth Denti
PH130-0046	50-79472, 50-44415, 50-79472 1 50-77141, 50-884238T	2	8

MOTORES / ENGINES / MOTORI

100-250HP (1976-05)



Ref.	R.O.	Tiempos Strokes Tempi	Dientes Tooth Denti
PH130-0030	50-833153, 50-833153-1, 50-833153-2, 50-833153-5 50-833153-3	2 4	9 9

MOTORES / ENGINES / MOTORI

V6 DFI, 135 - 150 DFI (2.5L), 200 - 225 DFI (1997-99)



Ref.	R.O.	Tiempos Strokes Tempi	Dientes Tooth Denti
PH130-0031	50-832997 1, 50-832997 2	2	8

MOTORES / ENGINES / MOTORI

MOTORES SPORT JET V6, 2.5L (1997-05)



Ref.	R.O.	Tiempos Strokes Tempi	Dientes Tooth Denti
PH130-0023	50-818445-2, 50-818445-3, 50-818445-5	2	8

MOTORES / ENGINES / MOTORI

225-250HP (1994-01)



Ref.	R.O.	Tiempos Strokes Tempi	Dientes Tooth Denti
PH130-0074	50-888333T, 50-888333T1	4	13

MOTORES / ENGINES / MOTORI

225 EFI (2003-06)



**SOLENOIDES Y RELÉS
SOLENOID AND RELAYS
SOLENOIDI E RELÉ**

Ref.	R.O.
PH375-0031	65057A1

(2T / 2 strokes / 2 Tempi)
Arranque solenoide
Starter solenoid
Avviamento solenoide



Ref.	R.O.
REC89-825096T01	89-825096T, 89-825096T01

MOTORES / ENGINES / MOTORI

(2& 4T / strokes / Tempi)



Ref.	R.O.
REC89-96054T	89-96054

MOTORES / ENGINES / MOTORI

15 - 200 HP
(2T / 2 strokes / 2 Tempi)



Ref.	R.O.
PHSEL-239	89-96158

MOTORES / ENGINES / MOTORI

35 - 300 HP
(2T / 2 strokes / 2 Tempi)



Ref.	R.O.
PH375-0011	25661-1

MOTORES / ENGINES / MOTORI

40 - 150 HP (1970-1985)
(2T / 2 strokes / 2 Tempi)
Arranque solenoide
Starter solenoid
Avviamento solenoide



Ref.	R.O.
PH375-0036	89-825842A1, 89-850188A1, 89-818999A1, A2

MOTORES / ENGINES / MOTORI
65 - 3.0L
(2T / 2 strokes / 2 Tempi)
(4T / 4 strokes / 4 Tempi)



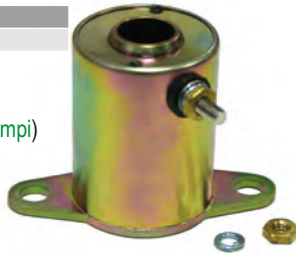
Ref.	R.O.
PH375-0037	89-817109A1, 89-817109A2, 89-817109A3

MOTORES / ENGINES / MOTORI
65 - 250 HP
(2&4 T / 2&4 strokes / 2&4 Tempi)



Ref.	R.O.
REC54293A10	54293A10

MOTORES / ENGINES / MOTORI
75 HP (4 Cyl)
V-150 - V-200 HP (2T / 2 strokes / 2 Tempi)



Ref.	R.O.
PH375-0034	89-818997A1, 89-850187T1

MOTORES / ENGINES / MOTORI
30 - 225 HP (2T / 2 strokes / 2 Tempi)
25, 30, 40 HP (4T / 4 strokes / 4 Tempi)



Ref.	R.O.
PH375-0028	89-68258A4

MOTORES / ENGINES / MOTORI
100 - 250 HP (1976-1995)
(2T / 2 strokes / 2 Tempi)
Arranque
Starter
Avviamento



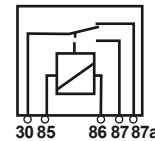
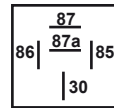
Ref.	R.O.
REC89-818864T	89-818864T

MOTORES / ENGINES / MOTORI
V-150 - V-200 HP
XR-4
(2T / 2 strokes / 2 Tempi)



Ref.	R.O.
REC87-18211	87-18211

12 Volt., 30 Amp.
35 - V-200 (2T / 2 strokes / 2 Tempi)



Ref.	R.O.
REC882751A1	882751A1, 828151, 828151A1, 882751A2

MOTORES / ENGINES / MOTORI
(2& 4T / strokes / Tempi)



**GUÍA RELÉS
RELAY GUIDE
GUIDA RELE**

HP	SERIE SERIAL SERIE	RELÉ ARRANQUE STARTER RELAY AVVIAMENTO RELÉ	RELÉ POWER TRIM POWER TRIM RELAY RELE POWER TRIM
9.9 (323cc)	OG760300 - OT979999	REC89-825096T01	
15 (323cc)	OG760300 - 1B727495	REC89-825096T01	
25 (4T/4 stroke / 4 tempi)	OG590000 +	PH375-0034	REC882751A1
30 (Carb)	OG760300 +		REC882751A1
30 (EFI)	OT409000 - 1B226999	REC89-825096T01	REC882751A1
40 (3 Cyl, Carb)	OG760300 +		REC882751A1
40 (3 Cyl, EFI)	OT40900 +	REC89-825096T01	REC882751A1
40 (4 Cyl, Carb)	OT228405 - OT598999	REC89-825096T01	REC882751A1
40 (4 Cyl, EFI)	OT409000 +	REC89-825096T01	REC882751A1
45 (Bondesee)	OG231123 - OG472132	REC89-825096T01	REC821509
45 (Bondesee)	OG472133 - OT178499	REC89-825096T01	REC882751A1
50 (4 Stroke)	OG231123 - OT178499	REC89-825096T01	REC821509
50 (4Cyl, Carb. 996cc)	OT178500 - OT598999	REC89-825096T01	REC882751A1
50 (4Cyl, EFI 996cc)	OT409000 +	REC89-825096T01	REC882751A1
60 (4Cyl, Carb. 996cc)	OT178500 - OT800999	REC89-825096T01	REC882751A1
60 (4Cyl, EFI 996cc)	OT409000 +	REC89-825096T01	REC882751A1
75 (Carb, 1596cc)	OG960500 - 1B226999	REC89-825096T01	
75 (EFI 1596cc)	1B366823 +	PH375-0036	
90 (Carb 1596cc)	OG960500 - 1B226999	REC89-825096T01	
90 (EFI 1731cc)	1B366823 +	REC89-825096T01	
115 (EFI w/ 2 relay Trim)	OT178500 - OT800999		REC882751A1
115 (EFI 1731cc)	OT809000 - 1B366822		REC882751A1
115 (EFI 1731cc)	1B366823 +	REC89-825096T01	
Verado 4 & 6yl. (Todos / Alls / Tutti)	Todos / Alls / Tutti	REC882751A04	REC882751A04

Ref.	R.O.
REC821509	821509

MOTORES / ENGINES / MOTORI
(2& 4T / strokes / Tempi)



Ref.	R.O.
REC882751A04	882751A04

MOTORES / ENGINES / MOTORI
Verado
(4T / 4 strokes / 4 Tempi)



TRIM & POWERTRIM

VÁLVULA DE ALIVIO MANUAL RELEASE VALVE VALVOLA DI SCARICO MANUALE

Ref.	R.O.
REC893929A01	893929A01, 813442A2, 813442A1, 811618A1, 811618, 812843A1, 99660A1



LATIGUILLOS TRIM TRIM HOSES TUBO TRIM

Ref.	R.O.
REC32-88005	32-88005
REC32-88006	32-88006

MOTORES / ENGINES / MOTORI
35 HP (2 cyl)
50, 60, 70 HP (3 cyl)
45, 50 HP (4 cyl)



TRIM COMPLETO COMPLETE TRIM ASSEMBLY MOTORINO TRIM COMPLETO

Ref.	R.O.
REC827675A1	827675A1

MOTORES / ENGINES / MOTORI
2 cables / 2 wires / 2 cavi
25 - 50 HP



Ref.	R.O.
PH200-T033	824051, 830250A6

MOTORES / ENGINES / MOTORI
3 cables / 3 wires / 3 cavi
65 & 80 JET, 75 & 90 (3 cyl)
100, 115 & 125 (4 cyl)



Ref.	R.O.
PH200-T010	828708, 878265A2, 828708T, 878265A4

MOTORES / ENGINES / MOTORI

Último modelo V6 / Late model V6 / Ultimo modello V6
135, 150XR6, 175, 200, 225, 250, (EFI / DFI)
300X (3.0L EFI)
MAGNUM III, 105-140 JET



Ref.	R.O.
REC826729A10	99186, 99186T, 99186-1, 826729A4, 826729A4/07, 826729A/08

MOTORES / ENGINES / MOTORI

Con sistema TRIM, Design I
With TRIM system, Design I
Con il sistema di TRIM,
Design I
40 - 220HP O/B (1985-92)



Ref.	R.O.
PH200-T003	818903A1, 819762A4-A7, 819479A1, 809885A2, 819480A1, 81977A8-A9, 822870A1, 830250A3-T3, 832021A1-T4-A2-T2, 856654A1-T2, 19217A1-A5

MOTORES / ENGINES / MOTORI

2 cables / wires / cavi

30 JET & 4T / 4 strokes / 4 Tempi, 35,
40 2,3 y 4 cyl., 40 & 45 4T / 4 strokes / 4 Tempi, & BIGFOOT,
50 3 cyl., 4T / 4 strokes / 4 Tempi, & BIGFOOT,
55 3 cyl., 60 3 cyl. & BIGFOOT,
65 JET, 75 3 cyl. & 4T / 4 strokes / 4 Tempi,
80 JET, 90 3 cyl. & 4T / 4 strokes / 4 Tempi,
100, 115 & 125 4 cyl.



Ref.	R.O.
PH200-T008	823653A5/A9, 92459A4

MOTORES / ENGINES / MOTORI

225-250-275HP
V-3.4L



Ref.	R.O.
PH200-T015	17649A1/A02

MOTORES / ENGINES / MOTORI

V150 / V175 / V200 / V225 / V3.4L



Ref.	R.O.
REC878265A6	811628, 878265A6

MOTORES / ENGINES / MOTORI

Con sistema TRIM, Design II
With TRIM system, Design II
Con il sistema di TRIM,
Design II
40 - 225HP (1985+)



ALTERNADOR ALTERNATOR ALTERNATORE

Ref.	R.O.
PH300-0048	892940T/T01

MOTORES / ENGINES / MOTORI

Verado (Todos / all / tutti) 135 HP+
(4 & 6 cyl)
12 Volt. 70 Amp



Ref.	R.O.
PH300-0030	881248T, 875285T1, 889955

MOTORES / ENGINES / MOTORI

2.5 L
12 Volt. 50 Amp

No reemplaza Nipponese
4 Polea serpentín
Not replace Nipponese
4 Groove Pulley
Non sostituisce Nipponese
4 Puleggia a serpentina



Ref.	R.O.
PH300-0031	881247A1, 875286A1, 889956

MOTORES / ENGINES / MOTORI

3.0 L
12 Volt. 50 Amp

No reemplaza Nipponese
4 Polea serpentín
Not replace Nipponese
4 Groove Pulley
Non sostituisce Nipponese
4 Puleggia a serpentina



Ref.	R.O.
PH300-0019	821663A1, 821663

MOTORES / ENGINES / MOTORI

3.0 L
200 / 225 Carb & EFI
12 Volt. 50 Amp



Ref.	R.O.
MES3164M	828506, 875286TA1, 881247A1, 889956

MOTORES / ENGINES / MOTORI

3.0 L
200 / 225 DFi
12 Volt. 50 Amp
4 Polea serpentín / Groove Pulley /
Puleggia a serpentina



Ref.	R.O.
PH300-0047	50-897755T, 8M0063970

MOTORES / ENGINES / MOTORI

75 / 80 / 90 / 100 / 115 HP EFI
(4T / Strokes / Tempi)
12 Volt. 50 Amp
4 Polea serpentín / Groove Pulley /
Puleggia a serpentina



REGULADORES Y RECTIFICADORES REGULATOR AND RECTIFIERS REGOLATORI E RADDRIZZATORI

Ref.	R.O.
PH350-0003	332-2910, 62351, 816770, 78614

MOTORES / ENGINES / MOTORI

7.5 - 200HP



Ref.	R.O.
PAF15-07060001	853811008

MOTORES / ENGINES / MOTORI

8, 9.9HP (209cc) 4T / 4 stroke / 4 tempi



Ref.	R.O.
REC664-81970-62	810937M, 810937T, 8M0091976

MOTORES / ENGINES / MOTORI

9.9C (682-) Series / serial / serie
15C (684-) Series / serial / serie
55 (663-) Series / serial / serie



Ref.	R.O.
REC893640T01	883072T2, 854515T2, 893640T01, T1

MOTORES / ENGINES / MOTORI

2, 3, 4, 6 cyl.
(Para 6 cyl. requiere 2 unidades
For 6 cyl. required 2 units
Per 6 cil. richiede 2 unità.)



25HP- 2 cyl. (1999-05)
30-40 HP - 3 cyl. (2002-05)
40, 50, 60 HP - 4 cyl. (2002-07)
135, 140, 150, 175, 200, 240 HP - 6 cyl. (2000-05)
30/40/50/60 HP (EFI 4T / 4 stroke / 4 tempi)

Ref.	R.O.
REC67F-81960-12	804278T11, 804278T, 804278T1

MOTORES / ENGINES / MOTORI

Design I
75 HP (4T / 4 stroke / 4 tempi) (OG960500 - 1B226999)
90 HP (4T / 4 stroke / 4 tempi) (OG960500 - 1B226999)



Ref.	R.O.
REC881346T	881346T

MOTORES / ENGINES / MOTORI

75, 80, 90, 100, 115 HP
(EFI 4T / 4 stroke / 4 tempi)



Ref.	R.O.
REC883072T	81579-1-2-3-4-5, 815279T-2-4-5, 815279A1-2-3, 817411, 830179-2, 830179A1-2-3, 830179T, 854515, 854515T1, 883072T, 854515T1, 883072T

MOTORES / ENGINES / MOTORI

105HP, 225 HP (1989-91)
105 - 225HP (1992-05)



Ref.	R.O.
REC86617A20	86617A2-A3-A5-A9-A11-A13-A17-A20

MOTORES / ENGINES / MOTORI

2 Cyl. Kit.
6 - 25 HP



Ref.	R.O.
REC398-852386T8	398-852386T8, 398-852386A4

MOTORES / ENGINES / MOTORI

25, 30, 40 HP (4T / Strokes / Tempi)
16 Amp
Arranque manual
Manual Start
Avviamento manual
(2 & 3 cyl)



**STARTOR
STARTOR
STARTORI**

Ref.	R.O.
REC398-5454A17	398-5454A2, A5, A6, A7, A8, A9, A17, A18, A55

MOTORES / ENGINES / MOTORI

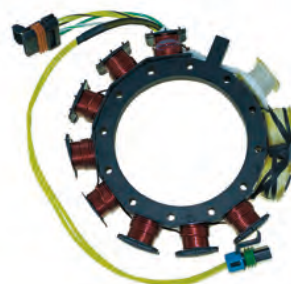
6 Cyl. (1978-88) 9 Amp



Ref.	R.O.
REC398-852387T9	398-852387T9, 398-852387A4

MOTORES / ENGINES / MOTORI

25, 30, 40 HP (4T / Strokes / Tempi)
16 Amp
Arranque eléctrico
Electric Start
Avviamento elettrico
(2 & 3 cyl)



Ref.	R.O.
REC398-5454A35	398-5454A11-A15-A16-A30-A31-A32-A34-A35-A36-A61-A64-A66

MOTORES / ENGINES / MOTORI

16 Amp. 6 p l.
(1980-88)



Ref.	R.O.
PH400-0002	398-832075A3-A4-A5-A6-A9-A12, 398-9873A22-A28

MOTORES / ENGINES / MOTORI

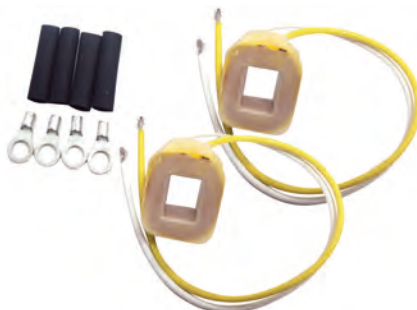
16 Amp. 2, 3, 4 cyl.
30 HP - 2 cyl. (1996-99)
3, 40, 50, 55, 65, 75, 90 HP - 3 cyl. (1997-07)
80, 115, 125 HP - 4 cyl. (1996-06)
100, 120 HP - 4 cyl. (1995-00)



Ref.	R.O.
REC339-6120A1	339-5212A1, 339-5313A1, 339-5589A1, 339-5590A1, 339-6119A1, 339-6120A1

Sólo 2 bobinas
2 coils only
Solo 2 bobine

2 cyl.



Ref.	R.O.
REC398-832074A4	398-9710A11-12-14-15-22-23-25-28-30-31-33-34-36-38-39-43-45-46-47-48-49, 398-9873A9-17-19-24-25-28-29-32-33-35-38-39, 398-818535A17-18, F747095


MOTORES / ENGINES / MOTORI

16 Amp. 2, 3, 4 p .
40, 50, 55, 60, 65, 70, 75, 80, 90, 95 HP - 3 cyl. (1987-97)
30 Jet, 40, 80, 100, 115, 120, 125 HP - 4 cyl. (1989-97)
Se debe usar con regulador REC883072T.
Must be used with regulator REC883072T.
Bisogna utilizzarlo con regolatore REC883072T.



Ref. R.O.
REC398-8778A29 398-8778A10-16-17-18-21-22-23-24-25-26-27-28-29,
398-818535A3-5-8-9-10-13-14-15, F749095

MOTORES / ENGINES / MOTORI

9 Amp. 2, 3, 4  .
Se puede usar tanto con regulador como con rectificador.
It can be used with either a voltage regulator or a rectifier.
Si più utilizzae sia con il regolatore che con il rettificatore.

- 40 HP - 4 cyl. (1989-91)
- 70-80 HP (1987-89)
- 90 HP (1987-92)
- 90 HP - 3 cyl. (1993)
- 100 HP (1988-96)
- 115 HP (1989-93)
- 125 HP - 4 cyl. (1994-96)



Ref. R.O.
REC398-5704A7 398-5704A2-A4-A5-A7,

MOTORES / ENGINES / MOTORI

9 Amp
50, 60 HP - 3 cyl. (1984-90)
65 HP - 3 cyl. (1976)
70 HP - 3 cyl. (1977-85)

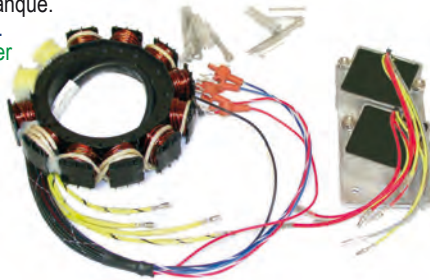


Ref. R.O.
REC398-9610A18 398-9610A18

MOTORES / ENGINES / MOTORI

Kit conversión de arranque.
Kit starter conversion.
Kit conversione Starter

40 Amp.
135-200 HP
V-models



Ref. R.O.
REC398-9610A19 398-9610A3 / A5 / A6 / A9 / A 14 / A19 / A22 / A24 / A 33

MOTORES / ENGINES / MOTORI

135 HP +
40 Amp, 6 cyl



TRIGGERS

Ref. R.O.
REC98450A10 98450A1-A3-A5-A10

MOTORES / ENGINES / MOTORI

6 - 25 HP - 2 Cyl.



Ref. R.O.
REC96455A8 68162A3, 68162A6, 96455A1, 96455A8

MOTORES / ENGINES / MOTORI

3 Cyl.
50, 60 HP (1984-90)
65 HP (1976-79)
70 HP (1977-87)



Ref. R.O.
REC99021A14 99021A14, 99021A11

MOTORES / ENGINES / MOTORI

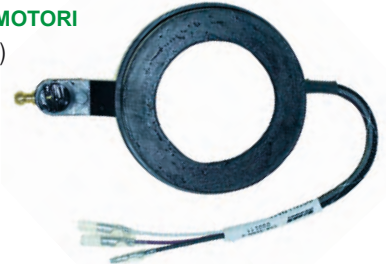
30 - 40 HP - 2 Cyl. (1994-99)
Motores con módulos TPM.
Engines w/TPM Modules.
Motori con moduli TPM.



Ref. R.O.
REC853960T 853960T, 855747A1

MOTORES / ENGINES / MOTORI

30 - 40 HP - 2 Cyl. (1998-05)



Ref. R.O.
REC854512T 854512T, 834520T, 855745A12

MOTORES / ENGINES / MOTORI

30, 40, 50, 65, 75, 90 HP
(1996-05)



Ref. R.O.
REC96452A4 73372A1, 73410A1, 76681A1, 770002, 96452A1-A4-A5

MOTORES / ENGINES / MOTORI

4 Cyl.
40, 45 HP (1989-97)
45 HP (1981-89)
50 HP (1976-85)
80 HP (1978-79)
85 HP (1976-77)



Ref. R.O.
REC99021A16 99021A3, A5, A8, A13, A15, A16

MOTORES / ENGINES / MOTORI

70, 75, 80, 90 HP - 3 Cyl.



Ref. R.O.
REC96455A9 681621, A5, A8, 96455A4, A6, A9

MOTORES / ENGINES / MOTORI

90 - V225 HP - 6 Cyl.
Jet, MagnumII, MagnumIII (105, 150 HP)
XR4, XR6 (150, 175 HP)
Promax, Super Magnum (150, 200, 225 HP)



Ref. R.O.
REC854513T 834821T, 855748A2, 854513T

MOTORES / ENGINES / MOTORI

100 -115 -125 HP - 80JET- 4 Cyl.



Ref. R.O.
REC99021A6 99021A2, A6, K2

MOTORES / ENGINES / MOTORI

Mariner 100, 115, 125 HP - 4 Cyl.
JET 80 HP



Ref. R.O.
CDI134-6456-18 96455A18, 96455T18

MOTORES / ENGINES / MOTORI

135 - 240 HP - 6 Cyl. 6 PIN CONNECTOR
135, 150, 175, 200 - XR6 HP 2.5L, 240 HP
2T / 2 Strokes / 2 Tempi
(2000 - 2007)



**CAJAS NEGRAS
POWER PACKS
CENTRALINE**

Ref. R.O.
REC803034T 823034T

MOTORES / ENGINES / MOTORI

2.5, 3.3, 3 HP - 1 Cyl.



Ref. R.O.
REC16061T04 16061T04

MOTORES / ENGINES / MOTORI

4, 5 HP - 1 Cyl.
2 T / 2 Strokes / 2 Tempi



Ref. R.O.
REC339-6222A10 339-5287, 339-6222A1-4-6-8-10, 339-778A1-3-5-6-9-12,
332-5524A1-2

MOTORES / ENGINES / MOTORI

4 - 20 HP - 2 Cyl.



Ref. R.O.
REC855713A3 855713A3, 855713A4

MOTORES / ENGINES / MOTORI

6 - 25 HP - 2 Cyl.



Ref. R.O.
REC696-85540-12 41305M

MOTORES / ENGINES / MOTORI

Mariner 6C/D, 8C, W-48/W-55



Ref. R.O.
REC6G9-85540-29 825667, 825667T

MOTORES / ENGINES / MOTORI

8 Bodensee (4T / 4 Strokes / 4 Tempi) Inter.
USA (OH017100+)
9.9 (232 cc) (4T / 4 Strokes / 4 Tempi)
USA (OH000058-OH016909)



Ref. R.O.
REC803704 803704T

MOTORES / ENGINES / MOTORI

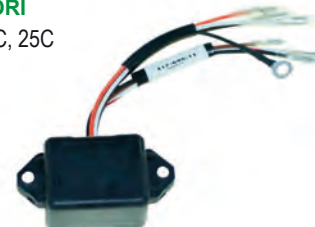
Mercury 9.9, 15, 18 HP (Inter.) 2 Cyl.



Ref. R.O.
REC695-85540-11 430775/M

MOTORES / ENGINES / MOTORI

Mariner 9.9C, 15C, 15K, W15, 20C, 25C



Ref. R.O.
REC3G2-06060-2 803706A3, 8M0047313, 8M0071855

MOTORES / ENGINES / MOTORI

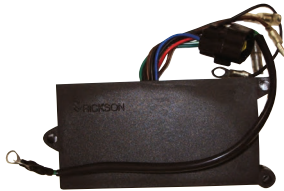
9.9, 15, 18 HP - 2 Cyl. (Inter.)



Ref. R.O.
REC18495A30 18495A9, A14, A15, A20, A21, A25, A30

MOTORES / ENGINES / MOTORI

15 - 25 HP - 2 Cyl.



Ref. R.O.
REC899883230 339-7452 A2, A3, 899883230

MOTORES / ENGINES / MOTORI

18 - 20 HP (1979-87) - 2 Cyl.



Ref. R.O.
REC339-7452A19 339-7452A1, A2, A3, A7, A8, A9, A10, A11, A14, A15, A21

MOTORES / ENGINES / MOTORI

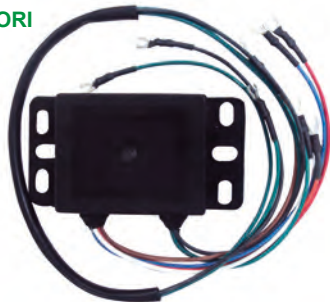
20 - 35 HP - 2 Cyl.



Ref. R.O.
REC332-4911A8 332-4911A2-3-5-8, 338-4733A2

MOTORES / ENGINES / MOTORI

20 - 40 HP - 2 Cyl.



Ref. R.O.
REC300-03107 332-5772A5, 332-5772A1, 332-5772A2, 332-5772A3, 332-5772A7

MOTORES / ENGINES / MOTORI

30 - 115 HP - 4 Cyl.



Ref. R.O.
REC6F5-85540-22 11737T

MOTORES / ENGINES / MOTORI

Mariner K40 HP



Ref. R.O.
REC18495A13 18495A4-5-6-8-13

MOTORES / ENGINES / MOTORI

40 - 50 HP - 2 Cyl.

No para / not for / Non per
A9-14-16-20-21-30



Ref. R.O.
REC19052A8 19052A1, 2, 3, 4, 5, 6, 8

MOTORES / ENGINES / MOTORI

45 - 60 HP - 3 Cyl.



Ref. R.O.
REC663-85540-15 3030T/M

MOTORES / ENGINES / MOTORI

MARINER 48 / 55 / W-48,
60 HP - 2 Cyl.



Ref. R.O.
REC300-01852 332-5524,A1, 332-7778, A1, A3, A5, A6, A9, A12, A14

MOTORES / ENGINES / MOTORI

50 - 250 HP



Ref. R.O.
REC18495A26 18495-A10-12-15-18-19-26

MOTORES / ENGINES / MOTORI

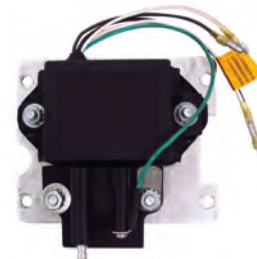
65 - 95 HP - 3 cyl.



Ref. R.O.
REC332-2986A27 332-2986A22, 332-2986A21, 332-2986A25, 332-2986A27

MOTORES / ENGINES / MOTORI

65 - 150 HP - 4/6 Cyl.



GUÍA / APPLICATION / GUIDE

HP	Modelo Model Modello	Cyl.	Año Year Anno	Serie Serial Seriate	Caja Negra Switch Centraline	Stator	Trigger	Regulador Regulator Regolatore
2		1		OT884302 +	REC803034T			
2.5, 3.3		1		OP017000 +	REC803034T			
4	Gnat	2	1976-80	9075839-5595531	REC339-6222A10	REC339-6120A1		
	40	2	1980	5589202-5595531	REC339-6222A10	REC339-6120A1		
6		2	1986-96	A197112-OG289100	REC339-7452A19	REC86617A20	REC98450A10	
7.5	75	2	1974-86	3801458-A197111	REC339-6222A10	REC339-6120A1		PH350-0003
8		2	1986-96	A197112-OG289100	REC339-7452A19	REC86617A20	REC98450A10	
9.8	110	2	1974-78	3795659-5206549	REC339-6222A10	REC339-6120A1		PH350-0003
		2	1979-85	5206550-6620196	REC339-6222A10	REC339-6120A1		
9.9		2	1986-96	A197112-OG289100	REC339-7452A19	REC86617A20	REC98450A10	
10		2	1986-96	A197112-OG289100	REC339-7452A19	REC86617A20	REC98450A10	
	S15	2	1988-93	B238464-OG044365	REC339-7452A19	REC86617A20	REC98450A10	
15	XD/S15	2	1996-97	OG438000-OG760299	REC339-7452A19	REC86617A20	REC98450A10	PH350-0003
	Sea Pro	2	1996-97	OG438000-OG760299	REC339-7452A19	REC86617A20	REC98450A10	PH350-0003
	SEAPRO XD	2	1994-97	OG044027-437999	REC18495A30	REC86617A20	REC98450A10	PH350-0003
	SUPER	2	1994-97	OG044027-437999	REC18495A30	REC86617A20	REC98450A10	PH350-0003
18		2	1980-93	5837437-OG044026	REC899883230	REC86617A20	REC98450A10	
	XD	2	1979-87	5837437-B114230	REC899883230	REC86617A20	REC98450A10	
	200	2	1973-77	3537531-4709592	REC332-4911A8			
		2	1977-81	4709593-5837436		REC339-6120A1		
	XD	2	1979-87	5837437-B114230	REC899883230	REC86617A20	REC98450A10	
		2	1980-87	5705532 - B238463	REC339-7452A19	REC86617A20	REC98450A10	
20		2	1980-87	5705532 - B238463	REC899883230	REC86617A20	REC98450A10	
		2	1988-94	B238464-OG044026	REC339-7452A19	REC86617A20	REC98450A10	
	JET	2	1994-97	OG044027-437999	REC18495A30	REC86617A20	REC98450A10	PH350-0003
		2	1994-97	OG044027-437999	REC18495A30	REC86617A20	REC98450A10	PH350-0003
	Sea Pro	2	1996-97	OG438000-OG760299	REC339-7452A19	REC86617A20	REC98450A10	PH350-0003
		2	1997-98	OG438000-OG760299	REC86617A20	REC98450A10	PH350-0003	
	XD	2	1979-87	5837437-B114230	REC899883230	REC86617A20	REC98450A10	
		2	1979-87	5705532 - OB238463	REC899883230	REC86617A20	REC98450A10	
		2	1979-87	5705532 - OB238463	REC339-7452A19	REC86617A20	REC98450A10	
		2	1988-93	OB238464-OG044365	REC339-7452A19	REC86617A20	REC98450A10	
25	Jet 20	2	1994-97	OG044027-OG437999		REC86617A20	REC98450A10	PH350-0003
	MARATHON		1994-97	OG044027-437999	REC18495A30	REC86617A20	REC98450A10	PH350-0003
	SEA PRO	2	1994-97	OG044027-437999	REC18495A30	REC86617A20	REC98450A10	PH350-0003
	Sea Pro	2	1996-97	OG438000-OG760299	REC339-7452A19	REC86617A20	REC98450A10	PH350-0003
	4T / 4 Stroke / 4 Tempi (Man. Start) 16 Amp	2		-OG960499		REC398-852386T8		REC883072T
	4T / 4 Stroke / 4 Tempi (Elect. Start) 16 Amp	2		-OG960499		REC398-852387T9		REC883072T
	Man.-Elec.		1998-99	OG590000 -OG760299			REC853960T	
	Man.-Elec.		1999-06	OG760300 -OT979999			REC853960T	
30	JET	4	1989-97	C159200-OG589999	REC300-03107	REC398-5704A7	REC96452A4	PH350-0003
	4T / 4 Stroke / 4 Tempi (Man. Start) 16 Amp	3		-OG960499		REC398-852386T8		REC883072T
	4T / 4 Stroke / 4 Tempi (Elect. Start) 16 Amp	3		-OG960499		REC398-852387T9		REC883072T
35		2	1984-89	6445653-B393190	REC899883230	REC86617A20	REC98450A10	PH350-0003
		2	1984-89	6445653-B393190	REC339-7452A19	REC86617A20	REC98450A10	
40	402 Elect. Start.	2	1975-77	4117710-4860102	REC332-4911A8			PH350-0003
	Man. Start	2	1975-81	4117710-5823917	REC332-4911A8			
	Elect. Start	2	1978-81	4860103 - 5823917	REC332-4911A8			PH350-0003
	Elect. Start	2	1981-84	5823918-6052942	REC899883230	REC86617A20		PH350-0003
	Elect. Start	2	1981-84	6052943-6999999	REC899883230	REC86617A20		PH350-0003
	Man. Start	2	1981-84	5823918-6999999	REC899883230	REC86617A20		
	Elect. Start	4	1989-91	C159200 - D055047	REC300-03107	REC398-5704A7	REC96452A4	PH350-0003
	Man. Start	4	1989-91	C159200 - D055047	REC300-03107	REC398-5704A7	REC96452A4	
	Elect. Start	4	1991-96	D055048-OG291031	REC300-03107	REC398-832074A4	REC96452A4	REC883072T
	Man. -Elec.		1998-05	OG760300 -OT979999			REC853960T	
40		3	1997-99	OG531301-OG760300		PH400-0002		
	JET	4	1989-97	C159200 - OG589999	REC300-03107	REC398-5704A7	REC96452A4	PH350-0003
	4T / 4 Stroke / 4 Tempi (Man. Start) 16 Amp	3		-OG960499		REC398-852386T8		REC883072T
	4T / 4 Stroke / 4 Tempi (Elect. Start) 16 Amp	3		-OG960499		REC398-852387T9		REC883072T
	Elect. Start	4	1981-89	5531630-B393190	REC300-03107	REC398-5704A7	REC96452A4	PH350-0003
45	Man. Start	4	1981-89	5531630-B393190	REC300-03107		REC96452A4	
	JET	3	1991-99	D000750-OG589999	REC19052A8	REC398-832074A4		REC883072T
	Elect. Start	4	1976-79	4357640-5531629	REC300-03107	REC398-5704A7	REC96452A4	PH350-0003
	Man. Start	4	1976-79	4357640-5531629	REC300-03107		REC96452A4	
	Elect. Start	4	1980-85	5531630-6586624	REC300-03107	REC398-5704A7	REC96452A4	PH350-0003
	Man. Start	4	1980-85	5531630-6586624	REC300-03107		REC96452A4	
50		3	1984-90	6428681-D000749	REC300-01852	REC398-5704A7	REC96455A8	PH350-0003
		3	1991-99	D000750-OG589999	REC19052A8	REC398-832074A4		REC883072T
	Man. Start	3	1997-99	OG531301-OG760300		PH400-0002		
	Elect. Start	3	1997-00	OG531301-OG760300		PH400-0002		

HP	Modelo Model Modello	Cyl.	Año Year Anno	Serie Serial Serie	Caja Negra Switch Centraline	Stator	Trigger	Regulador Regulator Regolatore
55		3	1991-99	D000750-OG589999	REC19052A8	REC398-832074A4		REC883072T
	Elect. Start	3	1996-98	G290585-OG589999	REC19052A8	REC398-832074A4		
	Man. Start	3	1996-98	G290585-OG589999	REC19052A8			
60		3	1984-90	6428681-D000749	REC300-01852	REC398-5704A7	REC96455A8	PH350-0003
		3	1991-97	D000750-OG589999	REC19052A8	REC398-832074A4		PH350-0003
65	650	4	1967	2119749-2309310	REC332-2986A27			PH350-0003
		4	1969-71	2503991-3293183	REC332-2986A27			PH350-0003
		3	1976-79	4382057-4571651	REC300-01852	REC398-5704A7	REC96455A8	PH350-0003
	Jet Elect Start	3	1994-96	D283222-OG437999	REC18495A26	REC398-832074A4		REC883072T
	Jet Man Start	3	1994-96	D283222-OG437999	REC18495A26			
70		3	1977-87	4571652-A730815	REC300-01852	REC398-5704A7	REC96455A8	PH350-0003
	9 Amp	3	1987-93	A996142 - D283221	REC300-01852	REC398-8778A29		PH350-0003
	16 Amp	3	1987-93	A996142 - D283221	REC300-01852	REC398-832074A4		REC883072T
75		4	1984-88	6432901-B279480	REC300-03107		REC96455A8	PH350-0003
	9 Amp	3	1987-93	A996142 - D283221	REC300-01852	REC398-8778A29	REC99021A16	PH350-0003
	16 Amp	3	1987-93	A996142 - D283221	REC300-01852	REC398-832074A4	REC99021A16	REC883072T
	Elect. Start	3	1994-96	D283222-OG437999	REC18495A26	REC398-832074A4	REC99021A16	REC883072T
	Man. Start	3	1994-96	D283222-OG437999	REC18495A26		REC99021A16	
		3	1996-00	OG438000-OG760299		PH400-0002		
		4	1969	2559001-2991033	REC332-2986A27			PH350-0003
80	800	4	1970	3052381-3059820	REC332-2986A27			PH350-0003
	800	4	1971-72	3307347-3493912	REC332-2986A27			PH350-0003
	9 Amp	3	1987-93	A996142-D283221	REC300-01852	REC398-8778A29	REC99021A16	PH350-0003
	16 Amp	3	1987-93	A996142-D283221	REC300-01852	REC398-832074A4	REC99021A16	PH350-0003
	JET	4	1994-97	D283222-OG437999	REC300-03107	REC398-832074A4	REC99021A6	PH350-0003
	JET	4	1996-06	OG438000-IB000001			REC854513T	
	850	4	1973-75	3493913-4366801	REC332-2986A27			PH350-0003
	850	4	1976-77	4366802-4831998	REC300-03107		REC96452A4	PH350-0003
	Inline		1978-79	845301-5299505	REC332-2986A27			PH350-0003
	Inline	6	1979-86	5299506 - B110053	REC300-01852	REC398-5454A17	REC96455A9	PH350-0003
90	Elect. Start	3	1987-92	A996142 - C221999	REC300-01852	REC398-8778A29	REC96455A8	PH350-0003
	Elect. Start	3	1993-96	C222000-OG437999	REC18495A26	REC398-832074A4	REC99021A16	REC883072T
	Man. Start	3	1994-96	D283222-OG437999	REC18495A26		REC99021A16	
		3	1996-99	OG438000-OG760299		PH400-0002		
	Sport Jet	3	1995	E021000-E095087	REC300-01852	REC398-8778A29		REC883072T
	Sport Jet	3	1995-96	E080400-E145579	REC18495A26	REC398-8778A29		REC883072T
95	950	6	1966-67	2101743-2318585	REC332-2986A27			PH350-0003
	XRSprtJet	3	1995-97	E141089 - E315900	REC18495A26	REC398-832074A4		REC883072T
100	1000 Inline	6	1967-69	2641855-3253111	REC332-2986A27			PH350-0003
		4	1988-93	B209468 - D283221	REC300-03107	REC398-8778A29	REC99021A6	REC883072T
	9 Amp	4	1994-96	D283222-OG437999	REC300-03107	REC398-8778A29	REC99021A6	REC883072T
	16 Amp	4	1994-96	D283222-OG437999	REC300-03107	REC398-832074A4	REC99021A6	REC883072T
105	JET	6	1992-95	D082000-OG201874	REC300-01852	PH400-0002	REC96455A9	REC883072T
	JET	6	1996-00	OG303046-OG840500	REC300-01852	PH400-0002	REC96455A9	REC883072T
110	1100 Inline	6	1967	2113898-2314955	REC332-2986A27			PH350-0003
	150SSInlin	6	1970-79	2836019-5314655	REC332-2986A27			PH350-0003
	Inline	6	1979-80	5314656-5600966	REC300-01852	REC398-5454A17	REC96455A9	PH350-0003
	Inline	6	1980-82	5600967-6051525	REC300-01852	REC398-5454A17	REC96455A9	PH350-0003
	Inline	6	1982-89	6051526-C10000	REC300-01852	REC398-5454A17	REC96455A9	PH350-0003
	9 Amp	4	1989-93	C100000-D252460	REC300-03107	REC398-8778A29	REC99021A6	REC883072T
	16 Amp	4	1989-97	C100000-OG437999	REC300-03107	REC398-832074A4	REC99021A6	REC883072T
120	XRSprtJet	4	1995-97	E141089 - E315900		PH400-0002		REC883072T
	1250 Inline	6	1968-69	2314956-3253111	REC332-2986A27			PH350-0003
	9 Amp	4	1994-96	D283222-OG437999	REC300-03107	REC398-8778A29	REC99021A6	REC883072T
	16 Amp	4	1994-96	D283222-OG437999	REC300-03107	REC398-832074A4	REC99021A6	REC883072T
	1350 Inline	6	1970-71	2839369-3293233	REC332-2986A27			PH350-0003
	V-135	6	1985-88	A904646-C100860	REC300-01852	REC398-5454A17	REC96455A9	PH350-0003
	V-135	6	1989-90	C100861-C239552	REC300-01852	REC398-9610A19	REC96455A9	
	V-135 16 Amp	6	1990-91	C239553-D081999	REC300-01852	REC398-832074A4	REC96455A9	PH350-0003
	V-135 40 Amp	6	1990-91	C239553-D081999	REC300-01852	REC398-9610A19	REC96455A9	
	V-135 40 Amp	6	1992-95	D082000-OG201874	REC300-01852	REC398-9610A19	REC96455A9	REC883072T
	V-135 40 Amp	6	1996-00	G303046-G840500	REC300-01852	REC398-9610A19	REC96455A9	REC883072T
	V-135	6	1900-01	OG960500-OT178499			CDI134-6456-18	
140	1400 Inline	6	1972	3293234-3502805	REC332-2986A27			PH350-0003
	Inline	6	1978-79	4855153-5314655	REC332-2986A27			PH350-0003
	Inline	6	1979	5327663-5625107	REC300-01852	REC398-5454A17	REC96455A9	PH350-0003
	140	6	1980	5625108-5669999	REC300-01852	REC398-5454A17	REC96455A9	PH350-0003
	Jet	6	1992-95	D082000-OG201874	REC300-01852	REC398-9610A19	REC96455A9	REC883072T
	Jet	6	1996-99	OG303046-OG760300	REC300-01852	REC398-9610A19	REC96455A9	REC883072T
	Jet	6	2000-01	OG960500-OT178499			CDI134-6456-18	

HP	Modelo Model Modello	Cyl.	Año Year Anno	Serie Serial Seriale	Caja Negra Switch Centraline	Stator	Trigger	Regulador Regulator Regolatore
150	1500 Inline	6	1973-77	3502806-4868997	REC332-2986A27			
	XR2 Mag	6	1978-86	4868998-OA904645	REC300-01852		REC96455A9	PH350-0003
	V-135	6	1985-88	A904646-C100860	REC300-01852	REC398-5454A17	REC96455A9	PH350-0003
	V-150	6	1989-90	C100861-C239552	REC300-01852	REC398-9610A19	REC96455A9	
	V-150 16 Amp	6	1990-91	C239553-D081999	REC300-01852	REC398-5454A17	REC96455A9	PH350-0003
	V-150 40 Amp	6	1990-91	C239553-D081999	REC300-01852	REC398-9610A19	REC96455A9	
	V-150 40 Amp	6	1992-95	D082000-OG201874	REC300-01852	REC398-9610A19	REC96455A9	REC883072T
	V-150 40 Amp	6	1996-00	OG303046-OG840500	REC300-01852	REC398-9610A19	REC96455A9	REC883072T
V-150 2T	6	2000-05	OG960500-OT178499			CDI134-6456-18		
175	Black Max	6	1976-79	4301235-5393736	REC300-01852	REC398-5454A17	REC96455A9	PH350-0003
	Black Max	6	1979-84	5593737-6618750	REC300-01852	REC398-5454A17	REC96455A9	PH350-0003
	V-175 9 Amp	6	1985-88	6618751-C100860	REC300-01852	REC398-5454A17	REC96455A9	PH350-0003
	V-175 15 Amp	6	1985-88	6618751-C100860	REC300-01852	REC398-5454A35	REC96455A9	PH350-0003
	V-175 40 Amp	6	1989-90	C100861-C239552	REC300-01852	REC398-9610A19	REC96455A9	
	V-175 16 Amp	6	1990-91	OC239553-OD081999	REC300-01852	REC398-5454A35	REC96455A9	PH350-0003
	V-175 40 Amp	6	1990-91	OC239553-OD081999	REC300-01852	REC398-9610A19	REC96455A9	
	XRi 40Amp	6	1992-95	OD082000-OG201874	REC300-01852	REC398-9610A19	REC96455A9	REC883072T
	XRi 40Amp	6	1996-00	OG303046-OG840500	REC300-01852	REC398-9610A19	REC96455A9	REC883072T
XR2 SptJet	6	1997-99	OE151580 -OE345000	REC18495A26		REC96455A9	REC883072T	
V-175 EFI 2T	6	2000-01	OG960500-OT178499			CDI134-6456-18		
200	Black Max	6	1978-79	4839034 - 5363917	REC300-01852	REC398-5454A17	REC96455A9	PH350-0003
	Black Max	6	1979-81	5363918-6073191	REC300-01852	REC398-5454A17	REC96455A9	PH350-0003
	V-200 15 Amp	6	1982-90	6073192-C239553	REC300-01852	REC398-5454A17	REC96455A9	PH350-0003
	V-200 16 Amp	6	1985-90	6625221-C239553	REC300-01852	REC398-5454A17	REC96455A9	PH350-0003
	V-200 16 Amp	6	1989-95	C100861-OG201874	REC300-01852	REC398-5454A17	REC96455A9	PH350-0003
	V-200 Xri 40Amp	6	1989-91	C100861-OG303045	REC300-01852	PH400-0002	REC96455A9	
	V-200 16 Amp	6	1992-99	D082000-OG201874	REC300-01852	REC398-5454A17	REC96455A9	REC883072T
	V-200 40 Amp	6	1989-91	OG201875-OG30345	REC300-01852	REC398-9610A19	REC96455A9	
	V-200 2T	6	2000-05	OG960500-OT178499			CDI134-6456-18	
	EFI	6	1992-99	D082000-OG840500	REC300-01852	REC398-9610A19	REC96455A9	REC883072T
EFI	6	2000-05	OG960500-OT178499			CDI134-6456-18		
V-200	6	1987-88	B117316-C100860	REC300-01852	REC398-5454A17	REC96455A9	PH350-0003	
225	V-225	6	1981-93	5628028-D280812	REC300-01852	REC398-5454A17	REC96455A9	PH350-0003
250	2.5L 16 Ap	6	1989-94	C101891-D280900	REC300-01852	REC398-5454A17		PH350-0003
	2.5L 40 Ap	6	1989-94	C101891-D280900	REC300-01852	REC398-9610A19		
275	16 Amp	6	1989-94	C101891-D280900	REC300-01852	REC398-5454A17		PH350-0003
	40 Amp	6	1989-94	C101891-D280900	REC300-01852	REC398-9610A19		
300	3.4L	6	1980-87	5611648-A996135	REC300-01852	REC398-5454A17		PH350-0003

BOBINAS COILS BOBINE

BOBINA DE IGNICIÓN COIL IGNITION BOBINE INIEZIONE

Ref.	R.O.	Tiempos / Strokes / Tempi
REC823033	823033	2

MOTORES / ENGINES / MOTORI
2.5, 3, 3.3 HP



Ref.	R.O.	Tiempos / Strokes / Tempi
REC6E7-85570-19	95188T	

MOTORES / ENGINES / MOTORI
MARINER 8K, K40 HP (2 cyl)



Ref.	R.O.	Tiempos / Strokes / Tempi
PAF15-07000600	855685T	4

MOTORES / ENGINES / MOTORI

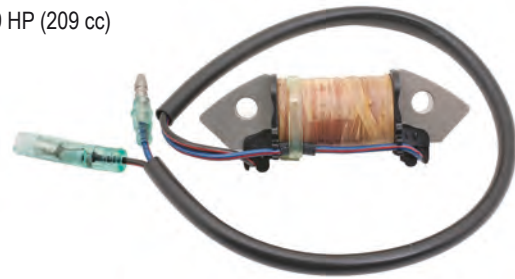
8 HP (BONDENSE)
9.9 HP (323 cc)
13.5 HP (inter.)
15 HP (4 T / 4 Strokes / 4 Tempi)



Ref.	R.O.	Tiempos / Strokes / Tempi
REC803844T01	339-803844T01	4

MOTORES / ENGINES / MOTORI

8, 9.9 HP (209 cc)



Ref.	R.O.	Tiempos / Strokes / Tempi
REC8M0071855	339-803706A1	2

MOTORES / ENGINES / MOTORI

9.9, 15, 18 HP (inter.) - 2 cyl



Ref.	R.O.	Tiempos / Strokes / Tempi
REC300-08309	339-7370A13	

MOTORES / ENGINES / MOTORI

10 - 220 hp
XR-4 / XR-6 / XR10



Ref.	R.O.	Tiempos / Strokes / Tempi
REC8M0047311	160643	2

MOTORES / ENGINES / MOTORI

25, 30 HP (inter) - 2 Cyl.



Ref.	R.O.	Tiempos / Strokes / Tempi
PAF25-05120000	339-859738T1	4

MOTORES / ENGINES / MOTORI

25 HP (2 cyl)
40, 50, 60 HP (4 cyl)



Ref.	R.O.	Tiempos / Strokes / Tempi
REC339-825101T	339-825101T	4

MOTORES / ENGINES / MOTORI

40 HP Italy
45 HP Bodensee
50 HP Bigfoot (4 T / 4 Strokes / 4 Tempi)



Ref.	R.O.	Tiempos / Strokes / Tempi
REC697-85570-00	97077M	

MOTORES / ENGINES / MOTORI

MARINER 55, 60, W48 (2 cyl)



Ref.	R.O.	Tiempos / Strokes / Tempi
REC398-173	398-173	2

MOTORES / ENGINES / MOTORI

60 - 250 HP



Ref.	R.O.	Tiempos / Strokes / Tempi
REC339-8M0077471	339-8M0077471, 339-879984A01, 339-879984T01, 339-879984T00	2

MOTORES / ENGINES / MOTORI

Modelo Model Modello	Series USA USA serial Serie USA	Series BEL BEL serial Serie BEL
75 DFI (3 Cyl) (1.5L)	OT980000 +	
80 Jet (3 Cyl) (1.5L)	1B586067 +	
90 DFI (3 Cyl) (1.5L)	OT801000 +	
115 DFI (3 Cyl) (1.5L)	OT801000 +	
115 Pro Xs (3 Cyl) (1.5L)	1B751825	
125 DFI (3 Cyl) (1.5L)	1B736885	
200 (DFI) 3.0L	1B504989 - 1B912785	
200 Pro Xs (DFI) 3.0L	1B504989 - 1B912785	
200 (DFI) 3.0L	1B504989 +	
200 (DFI) 3.0L	1B528615 +	
30 EFI (3 Cyl) (4 T / 4 Stroke / 4 Tempi)	OT409000 -1B226999 / 1C109093+	OP153500 - OP400999
40 EFI (3 Cyl) (4 T / 4 Stroke / 4 Tempi)	OT409000 +	OP153500 - OPP515896
40 EFI (4 Cyl) (4 T / 4 Stroke / 4 Tempi)	OT409000 +	OP153500 +
50 EFI (4 Cyl) (4 T / 4 Stroke / 4 Tempi)	OT409000 +	OP153500 +
60 EFI (4 Cyl) (4 T / 4 Stroke / 4 Tempi)	OT409000 +	OP153500 +

Ref.	R.O.	Tiempos / Strokes / Tempi
REC339-880615T01	339-880615T01	4

MOTORES / ENGINES / MOTORI

75/80/90/100/115 HP EFI
135 - 400 Verado



Ref.	R.O.	Tiempos / Strokes / Tempi
REC339-8M0077473	339-8M0077473, 339-883778A01, 339-883778A02	2

MOTORES / ENGINES / MOTORI

110 Jet (2.5 L), 150 ProXS (2.5L) (1B690542+)
200 (3.0L DFI) DTS, 200 (DFI) 3.0L, 200 ProXS (DFI) 3.0L (1B504989+)
225 (3.0L DFI) DTS, 225 (DFI) 3.0L (1B504989+)
250 (DFI) 3.0L (1B528615+)



Ref.	R.O.	Tiempos / Strokes / Tempi
REC1463-9382	32193A2, 806529A1	2

MOTORES / ENGINES / MOTORI

Usar con resistencia externa.
Use external resistor.
Utilizzare con resistenza esterna.
800 (6 cyl)



Ref.	R.O.	Tiempos / Strokes / Tempi
REC300-08310	339-85699A1	2

MOTORES / ENGINES / MOTORI

200 DFI, 225DFI, V135DFI (2.5L),
V150DFI (2.5L)
3.0 DFI



**MÓDULOS Y LIMITADORES
MODULES & LIMITATORS
MODULI E LIMITATORI**

**MODULO ALARMA ACEITE
OIL WARNING MODULE
MODULO DI ALLARME OLIO**

Ref.	R.O.
REC14857A16	14857A10, A16

MOTORES / ENGINES / MOTORI

30 Jet, 40, 45 Jet, 50, 55, 60 HP
(3 & 4 cyl)



**BOBINA DE CARGA
COIL CHARGER
BOBINE DI CARICA**

Ref.	R.O.	Tiempos / Strokes / Tempi
REC803702	803702T	2

MOTORES / ENGINES / MOTORI

9.9, 15, 18, 25, 30 HP (intern) (2 cyl)

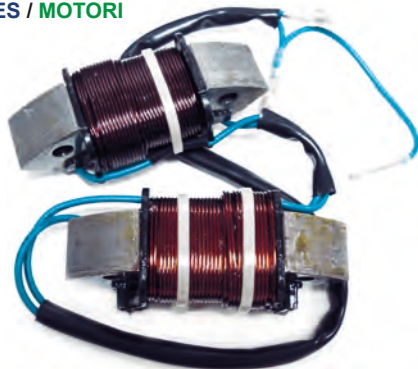


**MÓDULO CMD
CMD MODULE ASSY
MODULO CMD**

Ref.	R.O.	Tiempos / Strokes / Tempi
PAF8-05090000W	855944T01	4

MOTORES / ENGINES / MOTORI

8, 9.9HP (209cc)



Ref.	R.O.	Tiempos / Strokes / Tempi
REC827509A10	827509A10,T7	2

MOTORES / ENGINES / MOTORI

30 - 250 HP (1997+)
(3 & 4 cyl)



**BOBINA DE EXCITACIÓN
COIL EXCITER
BOBINE LUCE**

Ref.	R.O.	Tiempos / Strokes / Tempi
REC16058	16058T	2

MOTORES / ENGINES / MOTORI

4, 5 HP - 1cyl.



**LIMITADOR R.P.M.
R.P.M. LIMITER
LIMITATORE R.P.M.**

Ref.	R.O.
REC821889A50	821889A9, A22, A29, A34, A38, A40, A42, A46, A50, A51

MOTORES / ENGINES / MOTORI

5.200 r.p.m.



**SENSORES
SENDERS
SENSORE**

Ref.	R.O.	Tiempos / Strokes / Tempi
PAF8-05000300	803844T01	4

MOTORES / ENGINES / MOTORI

8, 9.9HP (209cc)



**SENSOR DE PICADO
KNOCK SENDERS
SENSORE ANTIDETONAZIONE**

Ref.	R.O.
REC8M6000623	

MOTORES / ENGINES / MOTORI

V-135 - V-175 DFI (2.5 L)
110 JET (2.5 L)
175 PRO XS (2.5 L)

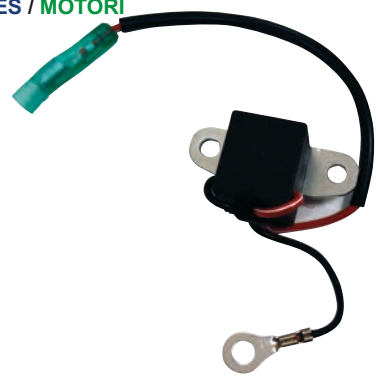


**SENSOR POSICIÓN CIGÜEÑAL
POSITION CRANCKSHAFT SENDER
SENSORE POSICIONE ALBERO**

Ref.	R.O.	Tiempos / Strokes / Tempi
REC16066004	16066004	4

MOTORES / ENGINES / MOTORI

8 HP (209 cc)
9.9 HP (209 cc)



**SENSOR PRESIÓN ACEITE
OIL PRESURE SENSOR
SENSORE PRESIONE OLIO**

Ref.	R.O.	Tiempos / Strokes / Tempi
PAF15-07010100	87-803538	4

MOTORES / ENGINES / MOTORI

4-25 HP



**SENSOR TEMPERATURA
TEMPERATURE SENDER
SENSORE TEMPERATURA**

Ref.	R.O.	Rosca / Thread / Passo
REC12415	12415	1/8"-27NPT

MOTORES / ENGINES / MOTORI

30 Jet
40 / 100 / 115 (4 cyl)
40 / 50 / 60 / 70 / 75 / 80 / 90 (3 cyl)
300 (3.4L)
v-50 Work / XR-2
V-135 - V-200



**SENSOR MAP
MAP SENDERS
SENSORE MAP**

Ref.	R.O.
REC854445	854445

MOTORES / ENGINES / MOTORI

100 EFI, 115 EFI, 90 EFI (4 T / 4 Strokes / 4 Tempi)
90, 115 DFI (3 Cyl.) 1.5 L
200 DFI (3 Cyl.) 1.5 L
200 (3.0 L DFI) (EFI) (DTS)
225 (3.0 L DFI) (EFI) (DTS) Seapro
250 (3.0 L EFI) (DFI)
40, 30 EFI (3 Cyl.) (4 T / 4 Strokes / 4 Tempi)
40, 50, 60 EFI (4 Cyl.) (4 T / 4 Strokes / 4 Tempi)
75 DFI (3 Cyl.) (1.5 L)
75, 80 EFI (4 T / 4 Strokes / 4 Tempi)
V-115 - V-175 DFI (2.5 L)
V-150 - V-200 EFI (2.5 L)



**LLAVES DE ARRANQUE
IGNITION STARTER SWITCHES
CHIAVE DI AVVIAMENTO**

Ref.	R.O. OEM	Terminales Terminals Terminali	Posiciones Positions Posizione	Envase Pack Qnt
MP41070	87-17009A2, 87-17009A5	6	3	1 x blister
MP41000	87-88107A5	6	3	1 x blister

MP41070

Llave de arranque de 3 posiciones con retroceso, Off-Contacto-Arranque (Choke). Fabricada en poliéster anticorrosión. Terminales: 6 cables.
3 positions, Off-Run-Start. 6 Wires.
Magneto



Chiave di avviamento a 3 posizioni con ritorno: Off-Contatto-Avviamento. In poliester anticorrosione. Terminali: 6 cavi.

MP41000

Llave de arranque de 3 posiciones con retroceso, Off-Contacto-Arranque (Choke). Fabricada en poliéster anticorrosión. Terminales: 6 tornillos.
3 positions, Off-Run-Start. 6 screws.
Magneto.



Chiave di avviamento a 3 posizioni con ritorno: Off-Contatto-Avviamento. In poliester anticorrosione. Terminali: 6 viti.

**INTERRUPTORES
CUT OFF SWITCHES
INTERRUTORI**

**DESCONECTADOR DE SEGURIDAD
IGNITION KILL SWITCH
INTERRUTTORE DI SICUREZZA**

Ref.	R.O. OEM	Envase Pack Qnt
REC200		1 x blister
REC688-82575-01	87-97682M	1 x blister
REC6E9-82575-02	87-97757M	1 x blister
REC6A0-82550-01	87-93102M	1 x blister



REC200



REC688-82575-01



REC6E9-82575-02



REC6A0-82550-01

Ref.	R.O. OEM	Envase Pack Qnt
REC87-823609A17	87-823609A17	1 x blister

MOTORES / ENGINES / MOTORI

6 - 25 HP



Ref.	Características Features Caratteristiche	Envase Pack Qty
REC40970	Conjunto completo / Complete kit / Kit completo	1 x blister
REC40990	Cuerda tirador recambio / Spare / Corda tirante ricambio	1 x blister
GS11290	Conjunto completo / Complete kit / Kit completo	1 x blister
GS11291	Cuerda tirador recambio / Spare / Corda tirante ricambio	1 x blister
GS11292	Kit completo / Complete kit / Kit completo	1 x blister

Interruptor de encendido para todo tipo de motores fueraborda o intraborda.
Emergency and stop switch for inboard or outboards.
Interruttore di accensione per tutti i tipi di motori entrobordo e fuoribordo.



REC40970- REC40990

GS11290 - GS11291



GOLDENSHIP
GS11292

**KIT LLAVES
KILL SWITCH KEYS
KIT CHIAVI**

Ref.	Envase / Pack / Qty
GS11294	1 x blister



Kit de 8 llaves de recambio para:
Kit of 8 spare keys for:
Kit da 8 chiavi di ricambio per:
J/E - OMC - Mercury - Yamaha -
Honda -Suzuki - Tohatsu.



**PLATINOS Y CONDENSADORES
POINTS & CONDENSERS
PUNTINE E CONDENSATORE**

**PLATINOS
POINTS
PUNTINE**

Ref.	R.O.
REC398-174	398-174

MOTORES / ENGINES / MOTORI
60 / 100 / 110 / 150 / 200 / 250



Ref.	R.O.
REC398-2202	398-2202

MOTORES / ENGINES / MOTORI
39, 40 HP (1 cyl)
60 / 75 / 110 / 350



Ref.	R.O.
REC394-1100A3	394-1100A3

MOTORES / ENGINES / MOTORI
300 / 350



**CONDENSADORES
CONDENSER
CONDENSATORI**

Ref.	R.O.
REC394-1130A1	394-1130A1

MOTORES / ENGINES / MOTORI
500



Ref.	R.O.
REC398-693	398-693

MOTORES / ENGINES / MOTORI
60 / 100 / 110 / 150 / 200 / 250



KITS

Ref.	Platino Point Puntino	Condensador Condenser Condensatore
REC18-5007	398-174	398-693
REC18-5012	394-1100A3	394-1130A1

**JUNTAS DISTRIBUIDOR
DISTRIBUTOR GASKET
GUARNIZIONE DISTRIBUTORE**

Ref.	R.O.
REC27-25725	27-25725

MOTORES / ENGINES / MOTORI
40-65 HP



Ref.	R.O.
REC27-47190	27-47190

MOTORES / ENGINES / MOTORI
500
650 (4 cyl) (1970-75)



Ref.	R.O.
REC27-46351	27-46351

MOTORES / ENGINES / MOTORI
650 (4 cyl)
950 (6 cyl)



BUJÍAS SPARK CANDELE



MERCURY



Modelo Modelo	Tiempos Strokes Tempi	HP	Años Years Anni	Ref. NGK	Ref. NGK IRIDIUM	Ref. CHAMPION
2.5 HP 85cc 1 cyl	4	2.5	2006-11	NGKDCPR6E		CHARA8HC
3.5 HP 85cc 1cyl	4	3.5	2006-11	NGKDCPR6E	NGKDCPR6EIX	CHARA8HC
4 HP 123cc 1 cyl	4	4	2000-11	NGKDCPR6E	NGKDCPR6EIX	CHARA8HC
5 HP 123 cc 1 cyl	4	5	2000-11	NGKDCPR6E	NGKDCPR6EIX	CHARA8HC
6 HP 123cc 1 cyl	4	6	2000-11	NGKDCPR6E	NGKDCPR6EIX	CHARA8HC
8 HP 208cc 2 cyl	4	8	2005-11	NGKDCPR6E	NGKDCPR6EIX	CHARA8HC
9.9	4	9.9	1999-02	NGKDP6EA-9		CHARA8HC
9.9	4	9.9	1995-98	NGKCR6HS		
9.9 HP, Bigfoot, Prokicker 2008cc 2cyl	4	9.9	2001-11	NGKDCPR6E	NGKDCPR6EIX	CHARA8HC
15 Bigfoot	4	15	1998-06	NGKDP6EA-9		CHARA8HC
15 HP, Prokicker, Bigfoot 351cc 2cyl	4	15	2007-11	NGKDCPR6E	NGKDCPR6EIX	CHARA8HC
20HP 351cc 2 cyl	4	20	2008-11	NGKDCPR6E	NGKDCPR6EIX	CHARA8HC
25	4	25	1998-05	NGKDP6EA-9		CHARA8HC
25 EFI 526cc 3cyl	4	25	2006-11	NGKDCPR6E	NGKDCPR6EIX	CHARA8HC
30, 30 EFI 526cc, 3 cyl	4	30	1999-11	NGKDP6EA-9		CHARA8HC
40, Big Foot 4cyl	4	40	2001-06	NGKDP6EA-9		CHARA8HC
40 EFI, Bigfoot 995cc 4 cyl	4	40	2007-11	NGKDCPR6E	NGKDCPR6EIX	CHARA8HC
45 Bodensee 4 cyl	4	45	1995-02	NGKDP6EA-9		CHARA8HC
50, Bigfoot 4cyl	4	50	1995-00	NGKDP6EA-9		CHARA8HC
50 EFI, Bigfoot 995cc 4cyl	4	50	2006-11	NGKDCPR6E	NGKDCPR6EIX	CHARA8HC
60 EFI, Bigfoot 995cc 4 cyl	4	60	2001-11	NGKDP6EA-9		CHARA8HC
75 EFI 1.7L 4cyl	4	75	2000-11		NGKLF5A-11	
90 EFI 1.7L 4 cyl	4	90	2000-11		NGKLF5A-11	
150 Verado 1.7L 4cyl Supercharged	4	150	2006-11		NGKLF5A-11	
250 Verado, Pro Four Stroke 2.6L Supercharged	4	250	2004-11		NGKLF5A-11	
275 Verado 6 cyl Supercharged	4	275	2004-10		NGKLF5A-11	
300 Verado, Pro FourStroke 2.6L 6cyl Supecharged	4	300	2008-11		NGKLF5A-11	



MERCURY



Modelo Modelo	Tiempos Strokes Tempi	HP	Años Years Anni	Ref. NGK	Ref. NGK IRIDIUM	Ref. CHAMPION
Classic 1 cyl	2	2.5	1993-05	NGKBP6HS		CHAL87YCC
2.5 EFI High Performance Engine	2	2.5	1994-97	NGKBUZHW		
3.0	2	3.0	1990-92	NGKBPR6HS-10		
3.3	2	3.3	1993-06	NGKBPR6HS-10		
3.5	2	3.5	1983-85	NGKBP6HS		CHAL87YCC
3.6	2	3.6	1980-82	NGKBP7HS-10		CHAL82YC
39	2	3.9	1967-68	NGKBR5HS		CHAL90C
39	2	3.9	1964-66	NGKBR6S		CHARJ8C
Classic 1 cyl	2	4	1988-05	NGKBPR7HS-10		CHARL82YC
4.0	2	4	1986-87	NGKBUZHW-2		
4.0	2	4	1980-82	NGKBPR7HS		CHARL82YC
40 Gnat	2	4	1976-79	NGKBR6HS		CHARL86C
40	2	4	1970-74	NGKBUZHW-2		

Modelo Modelo	Tiempos Strokes Tempi	HP	Años Years Anni	Ref. NGK	Ref. NGK IRIDIUM	Ref. CHAMPION
40	2	4	1969	NGKBR5HS		CHAL90C
4.5	2	4.5	1985-75	NGKBUZHW-2		
Classic 1 cyl	2	5	1988-06	NGKBPR7HS-10		CHARL82YC
6.0	2	6	1986-03	NGKBPZ8HN-10		CHAQL78YC
60	2	6	1967-68	NGKBR6HS		CHARL86C
60	2	6	1963-66	NGKBR6S		CHARJ8C
75	2	7.5	1979-85	NGKB9HS-10		CHAL77JC4
75	2	7.5	1975-78	NGKBUZHW-2		
75	2	7.5	1970-73	NGKBUZHW-2		
75	2	7.5	1974	NGKBUZHW		
75	2	7.5	1969	NGKBR6HS		CHARL86C
8.0	2	8	2001-06	NGKBPZ8HN-10		CHAQL78YC
8.0 Bodensee	2	8	1995-06	NGKCR6HS		
8.0	2	8	1986-00	NGKBP8HN-10		
9.8	2	9.8	1979-85	NGKB9HS-10		CHAL77JC4
110	2	9.8	1970-73	NGKBUZHW-2		
110	2	9.8	1967-69	NGKBR7HS		CHARL82C
100, 110	2	9.8	1960-66	NGKBR6S		CHARJ8C
110	2	9.8	1974	NGKBUZHW		
110	2	9.8	1975-78	NGKBUZHW-2		
9.9	2	9.9	2001-06			
9.9	2	9.9	1995-00	NGKBP8HS-15		
9.9	2	9.9	1986-94	NGKBP8HN-10		
10 Sea Pro 2 cyl	2	10	2001-02			
10, XR10, Sea Pro 2cyl	2	10	1991-00	NGKBP8HS-15		
15 Sea Pro	2	15	2001-06			
15 Sea Pro	2	15	1989-00	NGKBP8HS-15		
150	2	15	1960-61	NGKBR6S		CHARJ8C
18, XD	2	18	1981-85	NGKBP8HN-10		
20, Jet, Sea Pro 2 cyl	2	20	2001-06	NGKBPZ8HN-10		CHAQL78YC
20, Jet 2cyl	2	20	1986-00	NGKBP8HN-10		
20, 200	2	20	1970-80	NGKBUZHW-2		
200	2	20	1967-69	NGKBR7HS		CHARL82C
200	2	20	1960-66	NGKBR6S		CHARJ8C
25	2	25	2001-06	NGKBPZ8HN-10		CHAQL78YC
25, XD, Sea Pro	2	25	1980-00	NGKBP8HN-10		
250	2	25	1962	NGKBR6S		CHARJ8C
30, Sea Pro, Jet 2cyl	2	30	2001-02	NGKBPZ8HN-10		CHAQL78YC
30, Sea Pro, Jet 2cyl	2	30	1995-00	NGKBP8HN-10		
30 3cyl	2	30	1995-97	NGKBUZHW-2		
300 4cyl	2	30	1960	NGKBR6S		CHARJ8C
35	2	35	1984-91	NGKBUZHW		
350	2	35	1967-69	NGKBR7HS		CHARL82C
350	2	35	1961-6			CHAJ6C
40, Sea Pro 2 cyl	2	40	2001-06	NGKBPZ8HN-10		CHAQL78YC
40 3 cyl	2	40	2001-02	NGKBPZ8HN-10		CHAQL78YC
40 3 cyl	2	40	1998-00	NGKBP8HN-10		
40, Sea Pro 2 cyl	2	40	1995-00	NGKBP8HN-10		
40 4cyl	2	40	1988-97	NGKBUZHW-2		
40, 400, 402 2 cyl	2	40	1970-83	NGKBUZHW		
400	2	40	1960-61	NGKBR6S		CHARJ8C
40HP, EFI 747cc 3cyl	2	40	2003-11	NGKDP6EA-9		CHARA8HC
45 Jet 3 cyl	2	45	2001-02	NGKBPZ8HN-10		CHAQL78YC
45 Jet 3 cyl	2	45	1995-00	NGKBP8HN-10		

Modelo Modelo Modello	Tiempos Strokes Tempi	HP	Años Years Anni	Ref. NGK	Ref. NGK IRIDIUM	Ref. CHAMPION
45	2	45	1986-89	NGKBUZHW-2		
450	2	45	1962	NGKBR6S		CHARJ8C
50 3cyl	2	50	2001-06	NGKBPZ8HN-10		CHAQL78YC
50 3cyl	2	50	1991-00	NGKBP8HN-10		
50 3cyl	2	50	1986-90	NGKBUZHW		
50, 500	2	50	1978-85	NGKBUZHW-2		
500, 500SS	2	50	1967-77	NGKBUZHW		
500	2	50	1961-66			CHAJ6C
500M, 500S	2	50	1967	NGKBR7HS		CHARL82C
55, Sea Pro, 3cyl	2	55	2001-06	NGKBPZ8HN-10		CHAQL78YC
55, Sea Pro, 3cyl	2	55	1992-00	NGKBP8HN-10		
60, Sea Pro, 3cyl	2	60	2001-06	NGKBPZ8HN-10		CHAQL78YC
60, Sea Pro, Bigfoot, 3cyl	2	60	1991-00	NGKBP8HN-10		
60	2	60	1984-90	NGKBUZHW		
600 6 cyl	2	60	1960-61	NGKBR6S		CHARJ8C
65 Jet 3cyl	2	65	2001-02	NGKBUZHW-2		
65 Jet 3cyl	2	65	1995-00	NGKBUZHW-2		
650	2	65	1972-76	NGKBUZHW		
650S	2	65	1968-71	NGKBUZHW		
650	2	65	1963-66			CHAJ6C
650S	2	65	1967-68	NGKBR7HS		CHARL82C
70	2	70	1987-89	NGKBUZHW-2		
70	2	70	1979-83	NGKBUZHW		
700	2	70	1977-78	NGKBUZHW		
700 6cyl	2	70	1960-61	NGKBR6S		CHARJ8C
Walleye L4N4 Engine	2	75	2007	NGKLF4AE		
75 3cyl	2	75	2001-06	NGKBUZHW-2		
75, Sea Pro 3cyl	2	75	1987-00	NGKBUZHW-2		
75XD 4cyl	2	75	1984-86	NGKBUZHW-2		
75 Jet 3cyl	2	75	2001-02	NGKBUZHW-2		
80 Jet 4cyl	2	80	1995-00	NGKBP8HN-10		
80 3cyl	2	80	1987-89	NGKBUZHW-2		
80 4cyl	2	80	1979-83	NGKBUZHW-2		
800	2	80	1970-72	NGKBUZHW		
800 6cyl	2	80	1960-61			CHAJ6C
80 Jet 4cyl	2	80	2001	NGKBPZ8HN-10		CHAQL78YC
800	2	80	1978	NGKBUZHW-2		
800	2	80	1969	NGKBUZHW		
850	2	85	1973-77	NGKBUZHW		
850 6cyl	2	85	1962-64			CHAJ6C
Walleye L4N4 Engine	2	90	2007	NGKLF4AE		
90 3cyl	2	90	1999-06	NGKBUZHW-2		
90	2	90	1987-98	NGKBUZHW-2		
90, 900 6cyl	2	90	1978-86	NGKBUZHW		
900	2	90	1965			CHAJ6C
950SS	2	95	1966-67	NGKBUZHW		
950	2	95	1966	NGKBR7HS		CHARL82C
100	2	100	1988-99	NGKBP8HN-10		
1000BP, 1000SS	2	100	1968-69	NGKBUZHW		
1000	2	100	1962-64			CHAJ6C
105 Jet	2	105	1995-98	NGKBU8H		CHAQL6VC
1100SS	2	110	1966-67	NGKBUZHW		
1100	2	110	1966	NGKBR7HS		CHARL82C
Walleye L4N4 Engine	2	115	2007	NGKLF4AE		
115 4cyl	2	115	2001-06	NGKBPZ8HN-10		CHAQL78YC
115 4cyl	2	115	1989-00	NGKBP8HN-10		
115, 1150	2	115	1970-88	NGKBUZHW		
125 4cyl	2	125	2001-06	NGKBPZ8HN-10		CHAQL78YC
125 4cyl	2	125	1994-00	NGKBP8HN-10		
1250 BP, SS	2	125	1968-69	NGKBUZHW		

Modelo Model Modello	Tiempos Strokes Tempi	HP	Años Years Anni	Ref. NGK	Ref. NGK IRIDIUM	Ref. CHAMPION
135 6 cyl	2	135	2000-02	NGKBPZ8HS-10		CHAQL78YC
135	2	135	1986-99	NGKBU8H		CHAQL6VC
1350	2	135	1970-71	NGKBUZHW		
140 Jet	2	140	1995-99	NGKBU8H		CHAQL6VC
140	2	140	1979-80	NGKBUZHW		
1400	2	140	1972-78	NGKBUZHW		
1400	2	140	1970-73	NGKBUZHW		
150, EFI, XRI, XR-2, XR-4 6cyl	2	150	2000-06	NGKBPZ8HS-10		CHAQL78YC
150, 1500	2	150	1978-02	NGKBU8H		CHAQL6VC
1500	2	150	1973-77	NGKBUZHW		
175 Xri	2	175	1991-02	NGKBU8H		CHAQL6VC
175, EFI MFI 6 cyl	2	175	2000-01	NGKBPZ8HS-10		CHAQL78YC
175, EFI	2	175	1979-99	NGKBU8H		CHAQL6VC
1750	2	175	1976-78	NGKBUZHW		
200, EFI, MFI, 6 cyl	2	200	2000-06	NGKBPZ8HS-10		CHAQL78YC
200 Xri	2	200	1989-02	NGKBUZ8H		CHAQL6VC
200, EFI	2	200	1979-99	NGKBU8H		CHAQL6VC
200 EFI 6 cyl	2	200	2006	NGKBR8HS		CHAQL78C
Duece High EFI 2.0L	2	200	1997	NGKBUZ8H		CHAQL6VC
F1 EFI 2.0L	2	200	1997	NGKBUZHW		
200 SST, EFI, SS, XR2 2.0L	2	200	1997	NGKBUZHW		
2000	2	200	1978	NGKBUZHW		
V-220 Laser	2	220	1987-88	NGKBUZ8H		CHAQL6VC
225 EFI, Sea Pro, Xri, Work 6 cyl	2	225	1995-06	NGKBR8HS	NGKBR8HIX	CHAQL78C
225, Work 3.0I V-6	2	225	1994-97	NGKBPZ8HN-10		CHAQL78YC
225	2	225	1980-81	NGKBU8H		CHAQL6VC
2.5L	2	245	1995-96	NGKBU8H		CHAQL6VC
250 Xri EFI 6 cyl	2	250	1995-06	NGKBR8HS	NGKBR8HIX	CHAQL78C
250 3.4L	2	250	1989-90	NGKBU8H		CHAQL6VC
2.5L Offshore	2	260	1995-97	NGKBU8H		CHAQL6VC
2.5L SS Drag EFI	2	265	1997	NGKBU8H		CHAQL6VC
275	2	275	1989-94	NGKBU8H		CHAQL6VC
EFI Sport, SS, Offshore 2.5L	2	280	2002	NGKBZ7HS-10		
3.4L	2	300	1984-88	NGKBU8H		CHAQL6VC
300 4cyl	2	300	1981-83	NGKBU8H		CHAQL6VC
2.5L S3000 EFI	2	300	1997	NGKBU8H		CHAQL6VC
2.5L Carb High Performance	2		1991-93	NGKBUZHW		
21.9 cu in 25SS Racing	2			NGKBUZHW		
49.9 cu in 650X Racing	2			NGKBUZHW		
99.9 cu in Twister 11-x Racing	2			NGKBUZHW		
10X High Performance	2			NGKBP8HS-10		
150 Magnum Pro Max Super	2			NGKBUZHW		
2.0L F1 Carb/EFI High Performance	2			NGKBUZHW		
2.4L Bass High Performance	2			NGKBUZHW		
2.4L EFI High Performance	2			NGKBUZHW		
2.4L Mod VP High Performance	2			NGKBUZHW		
200 Magnum EFI Pro Max Super	2			NGKBUZHW		
225 Magnum EFI Pro Max Super	2			NGKBUZHW		
25SS High Performance	2			NGKBUZHW-2		
25XS High Performance	2			NGKBUZHW		
44XS High Performance	2			NGKBUZHW-2		
SST 140 High Performance	2			NGKBUZHW		
XR-2 Magnum High Performance	2			NGKBUZHW		



MARINER



Modelo Modelo Modelo	Tiempos Strokes Tempi	HP	Años Years Anni	Ref. NGK	Ref. NGK IRIIDIUM	Ref. CHAMPION
2.5 Carb	4	2.5		NGKDCPR6E	NGKDCPR6EIX	
3.5 Carb	4	3.5		NGKDCPR6E	NGKDCPR6EIX	
4.0	4	4	1999-02	NGKDCPR6E	NGKDCPR6EIX	
5.0	4	5	1999-02	NGKDCPR6E	NGKDCPR6EIX	CHARA8HC
6.0	4	6	2000-02	NGKDCPR6E	NGKDCPR6EIX	CHARA8HC
8.0 209cc	4	8		NGKDCPR6E	NGKDCPR6EIX	CHARA8HC
9.9	4	9.9	1999-02	NGKDCPR6E	NGKDCPR6EIX	
9.9 Big Foot, Sail Power	4	9.9	1995-02	NGKCR6HS		
9.9 209cc	4	9.9		NGKDCPR6E	NGKDCPR6EIX	
15	4	15	1998-02	NGKDCPR6E	NGKDCPR6EIX	
15 Carb 2 Cyl	4	15		NGKDCPR6E	NGKDCPR6EIX	CHARA8HC
20 Carb 2 Cyl	4	20		NGKDCPR6E	NGKDCPR6EIX	CHARA8HC
25	4	25	1998-02	NGKDCPR6E	NGKDCPR6EIX	
25 EFI 3Cyl	4	25		NGKDCPR6E	NGKDCPR6EIX	CHARA8HC
30 2 Cyl	4	30	1999-02	NGKDCPR6E	NGKDCPR6EIX	
40 3 Cyl	4	40	1998-01	NGKDCPR6E	NGKDCPR6EIX	
50 4 Cyl	4	50	1995-01	NGKDCPR6E	NGKDCPR6EIX	
75	4	75	2000		NGKLF5A-11	
90	4	90	2000		NGKLF5A-11	
225 Super Magnum EFI		225	1997-99	NGKBU8H		CHAQL6VC



MARINER



Modelo Modelo Modelo	Tiempos Strokes Tempi	HP	Años Years Anni	Ref. NGK	Ref. NGK IRIIDIUM	Ref. CHAMPION
2A 646	2	2		NGKBR6HS		CHARL86C
2B 6A1 (M011600+)	2	2		NGKBR6HS		CHARL86C
2B 6A1 (-M011600)	2	2		NGKBR6HS		CHARL86C
2.5	2	2.5	1990-02	NGKBR6HS-10		
3.3	2	3.3	1993-02	NGKBR6HS-10		
3.5 642 (-M23740)	2	3.5		NGKBR7HS		
3.5 642 (M23741+)	2	3.5		NGKBR6HS		
3.5 642 (ML41691+)	2	3.5		NGKBR6HS		
3.5 642 (-ML41690)	2	3.5		NGKBR7HS		
4.0	2	4	1990-02	NGKBR7HS-10		CHARL82YC
4A 6E0	2	4		NGKBR7HS		CHARL82C
5.0	2	5	1990-02	NGKBR7HS-10		CHARL82YC
5A 661	2	5		NGKBR7HS		CHARL82C
5C 6E3	2	5		NGKBR7HS		CHARL82C
6.0	2	6	1992-02	NGKBP8HN-10		CHARL82YC
6B 678	2	6		NGKBR5HS		CHAL90C
6C 6H8	2	6		NGKB7HS-10		CHAL82C
6D 6H6	2	6		NGKB7HS-10		CHAL82C
8.0	2	8	1993-02	NGKBP8HN-10		CHARA8HC
K8 680	2	8	1991-00	NGKBR6HS		CHARL86C
8.0 Bondensee	2	8	1995-99	NGKCR6HS		CHARL86C
8	2	8	1987-92	NGKBP8HS-10		
8A 647 / 655	2	8		NGKBR6HS		CHARL86C
8B 677	2	8		NGKBR7HS		CHARL82C
8C 6G1	2	8		NGKB7HS-10		CHAL82C
8 Marathon / W8 / 8 677	2	8		NGKBR7HS		CHARL82C
9.9	2	9.9	1995-00	NGKBP8HS-15		
9.9	2	9.9	1987-94	NGKBP8HS-10		
9.9C 682 CDI	2	9.9		NGKB7HS-10		
9.9C 682	2	9.9		NGKBR7HS		
10 Marathon	2	10	1991-02	NGKBP8HS-15		
10 Magnum	2	10	1991-98	NGKBP8HS-15		
15 Marathon	2	15	1997-02	NGKBP8HS-15		
15 2Cyl	2	15	1989-02	NGKBP8HS-15		
15 K15 6K4	2	15	1984-00	NGKB7HS-10		CHAL82C
15 Marathon	2	15	1992-96	NGKBP8HN-10		
15 Marathon 684 CDI	2	15		NGKB7HS-10		CHARL82C
15 Marathon 684	2	15		NGKBR7HS		
15A 651	2	15		NGKBR7HS		
15C 684 CDI	2	15		NGKB7HS-10		

Modelo Modelo Modelo	Tiempos Strokes Tempi	HP	Años Years Anni	Ref. NGK	Ref. NGK IRIIDIUM	Ref. CHAMPION
15C 684	2	15		NGKBR7HS		
K15 669	2	15		NGKBR6HS		
K15 6M7	2	15		NGKB7HS-10		CHAL82C
W15 662	2	15		NGKBR7HS		
W15 684	2	15		NGKB7HS-10		CHARL82C
20 Jet	2	20	1995-01	NGKBP8HN-10		
20A 653	2	20		NGKBR6HS		CHARL86C
20C 6A9	2	20		NGKBR7HS		CHARL82C
25 Marathon	2	25	1993-02	NGKBP8HN-10		
25	2	25	1985-01	NGKBP8HN-10		
K25 6A4	2	25	1997-00	NGKBR7HS		CHARL82C
25 Marathon 648, 694, 695	2	25		NGKBR7HS		CHARL82C
25A, 25B, 25C	2	25		NGKBR7HS		
W25, WS25	2	25		NGKBR7HS		
25	2	25	1992	NGKBU8H		CHAQL6VC
28 664	2	28		NGKBR7HS		CHARL82C
30 Marathon	2	30	1995-02	NGKBP8HN-10		
30 Jet 3 Cyl	2	30	1998-01	NGKBP8HN-10		
30	2	30	1995-00	NGKBP8HN-10		
30 Jet 3 Cyl	2	30	1995-97	NGKBUZHW-2		
30A 689	2	30	1992-94	NGKBR7HS		
W30 689A	2	30	1992-93	NGKBR7HS		
W30 698B	2	30	1992-93	NGKBR7HS		
30 Marathon 698B	2	30		NGKBR7HS		CHARL82C
40 Marathon, 2 Cyl.	2	40	1995-02	NGKBP8HN-10		
40 2, 3 Cyl	2	40	1998-01	NGKBP8HN-10		
K40 6F5 2 Cyl	2	40	1984-00	NGKBR7HS		
40, 2 Cyl	2	40	1989-97	NGKBUZHW-2		
40 Marathon 6F6	2	40	1985-94	NGKBR7HS		
40C 6E9, 40A 676A, 40B 675B, W40 676B	2	40	1981-94	NGKBR8HS	NGKBR8HIX	CHAQL78C
W40 6F6	2	40		NGKBR7HS		
45 Jet 3 Cyl	2	45	1995-01	NGKBP8HN-10		
45 Bondensee 4 Cyl	2	45	1995-98	NGKDCPR6EA-9		
45 4 Cyl	2	45	1986-89	NGKBUZHW-2		
48 670	2	48		NGKBR7HS		
W48 670	2	48		NGKBR7HS		
50	2	50	1991-01	NGKBP8HN-10		
50 4 Cyl	2	50	1986-90	NGKBUZHW		
50 4 Cyl	2	50	1980-85	NGKBUZHW-2		
55 Marathon	2	55	1991-02	NGKBP8HN-10		
M55 663 (E004041+ / EL315379+)	2	55		NGKBR8HS-10		CHAL78C
M55 663 (-E004040 / -EL315378)	2	55		NGKBR8HS		CHAQL78C
Marathon 55 663 / W55 663	2	55		NGKBR8HS	NGKBR8HIX	CHAQL78C
60 Marathon	2	60	1995-02			
60	2	60	1991-01			
60 Big Foot	2	60	1995-99	NGKBP8HN-10		
60 3 Cyl. 849cc	2	60	1984-90	NGKBUZHW		
675 (S000781+ / L302051+)	2	60		NGKBR8HS-10		CHAL78C
60 6F0	2	60		NGKBR8HS-10		
60 675 (-L302050 / -L000780)	2	60		NGKBR8HS	NGKBR8HIX	CHAQL78C
65 Jet	2	65	1995-01	NGKBUZHW-2		
70 3 Cyl.	2	70		NGKBUZHW		
75 Marathon	2	75	1987-91	NGKBUZHW-2		
75	2	75	1987-01	NGKBUZHW-2		
75 4 Cyl	2	75		NGKBUZHW-2		
80 Jet	2	80	1995-01	NGKBP8HN-10		
80 4 Cyl	2	80		NGKBUZHW-2		
85	2	85		NGKBUZHW-2		
90	2	90	1987-01	NGKBUZHW-2		
90	2	90		NGKBUZHW		
100	2	100	1988-99	NGKBP8HN-10		
105 Jet, 6 Cyl	2	105	1995-99	NGKBU8H		CHAQL6VC
115 4Cyl	2	115	1989-02	NGKBP8HN-10		
115	2	115	1977-88	NGKBUZHW		
EFI, 4 Cyl (1B366823+)	2	115		NGKLF6A-11		
125	2	125	1994-04	NGKBP8HN-10		
135	2	135	2000-01	NGKBPZ8HS-10		CHAQL78YC
135	2	135	1986-99	NGKBU8H		
135 Marathon	2	135	1986-99	NGKBU8H		
135 Work	2	135	1986-93	NGKBU8H		CHAQL6VC
140 Jet	2	140	1995-99	NGKBU8H		CHAQL6VC
140 6 Cyl	2	140		NGKBUZHW		

Modelo Model Modello	Tiempos Strokes Tempi	HP	Años Years Anni	Ref. NGK	Ref. NGK IRIDIUM	Ref. CHAMPION
150	2	150	2000-01	NGKBPZ8HS-10		
150 EFI	2	150	2000-01	NGKBPZ8HS-10		CHAQL78YC
150 EFI	2	150	1997-99	NGKBU8H		CHAQL6VC
150	2	150	1979-99	NGKBU8H		
150 Magnum EFI	2	150	1993-97	NGKBU8H		CHAQL6VC
150 Magnum III	2	150	1992-97	NGKBU8H		
150 Magnum II	2	150	1988-91	NGKBU8H		
150 Magnum	2	150		NGKBU8H		
150 Work	2	150		NGKBU8H		
175 EFI	2	175	1998-99	NGKBU8H		
175	2	175	1978-98	NGKBU8H		
175 Magnum EFI	2	175	1991-97	NGKBU8H		CHAQL6VC
175 SKI	2	175	1989-94	NGKBU8H		CHAQL78YC
175 EFI	2	175	2000-01	NGKBPZ8HS-10		
200 EFI	2	200	1998-99	NGKBU8H		
200	2	200	1979-99	NGKBU8H		
200 Magnum EFI	2	200	1989-97	NGKBU8H		CHAQL6VC
200	2	200	2000	NGKBPZ8HS-10		
200 EFI	2	200	2000	NGKBPZ8HS-10		CHAQL78YC
200 Super Magnum EFI	2	200	1997	NGKBU8H		CHAQL6VC
200 Magnum EFI	2	220	1987-88	NGKBU8H		
3.0L Marathon	2	225	1994-01	NGKBU8H	NGKBR8HIX	
225 EFI/Carb	2	225	1995-04	NGKBU8H	NGKBR8HIX	
Magnum EFI	2	250	1996-01	NGKBR8HS	NGKBR8HIX	CHAQL78C
250 3.4L	2	250	1989-90	NGKBU8H		CHAQL6VC
2.5L EFI	2	260	1995-98	NGKBU8H		
2.5L EFI	2	265	1997	NGKBU8H		CHAQL6VC
275 3.4L	2	275	1991-94	NGKBU8H		CHAQL6VC
2.5L Drag EFI V6	2	300	1997-98	NGKBUZHW		

**JUEGOS DE CABLES,
ALTO RENDIMIENTO
HD SPARK PLUG WIRE SET
KIT CAVI CANDELE,
ALTE PRESTAZIONI**

Núcleo del cable de Kevlar de 8 mm antimagnético. Funda de silicona amarilla. Terminales bujías con muelle de acero inox. Terminal del distribuidor de cobre. Terminales bobina. Silicona resistente a altas temperaturas. Garantía de 5 años.
Antimagnetic Kevlar core. Yellow silicone boot & jacket. SS snaplock. Brass distributor terminal. Coil terminals. High resistant silicone. 5 year warranty.
Nucleo del cavo di Kevlar da 8 mm antimagnetico. Copertura di silicone gialla. Terminali candele con molle di acciaio inox. Terminale lato spinterogeno in rame. Terminale Bobine. Silicone resistente alle alte temperature. Garanzia di 5 anni.

Camisa de silicona de 8 mm
8 mm silicone jacket
Rivestimento in silicone da 8 mm

Látex resistente altas temperaturas
Heat resistant latex
Latex resistente alle alte temperature

Núcleo de Kevlar
Kevlar core
Nucleo de Kevlar

Acero inox
Stainless Steel
Acciaio inox

Capuchón de silicona
Silicone jacket
Rivestimento in silicone

Rizado especial
Fiberglass braiding
Fibra di vetro

Terminal de acero inox
Stainless Steel terminal
Terminale di acciaio inox

Ref.	R.O.	5"	12,7 cm
REC15-201		5"	12,7 cm
REC15-202		7"	17,78 cm
REC15-203	84-813715A1	9"	22,86 cm
REC15-204		12"	30,48 cm



Ref.	R.O.
REC84-813715A8	84-813715A8

MOTORES / ENGINES / MOTORI
100, 115, 125 & 80 JET(4 Cyl)



Ref.	R.O.	Cables Wires Cavi	Motor Engine Motore
REC84-881908T3	84-881908T	3	Mercury 30-40- EFI 3 cyl
REC84-881908T4	84-881908T	4	Mercury 40-60- EFI 4 cyl

MOTORES / ENGINES / MOTORI
4 Tiempo / Stroke / Tempì



KIT CABLES / CABLE KIT / KIT CAVI

Ref.	R.O.
REC84-813706A26	84-99215A26, 84-813706A26



**PIPA PARA BUJÍAS
SPARK PLUG PIPE
GOMITO PER CANDELE**

Ref.	R.O.
CHAPROSU	

Pipa de silicona para bujía con resistor. Conexión a prueba de agua.
Silicone pipe with resistor. Waterproof conection.
Gomito in silicone per candele. Connessione a prova di acqua.



SILEMBLOCKS

Ref.	R.O.	Arandelas Washer Rondella
REC78249	78249	3/4"

MOTORES / ENGINES / MOTORI

105-140 JET
MAGNUM II, III
V-135 - V-225
XR4 & XR6



Ref.	R.O.
PAF8-02000100	853771004
PAF8-00000002	803775006
PAF8-00000100	895167001

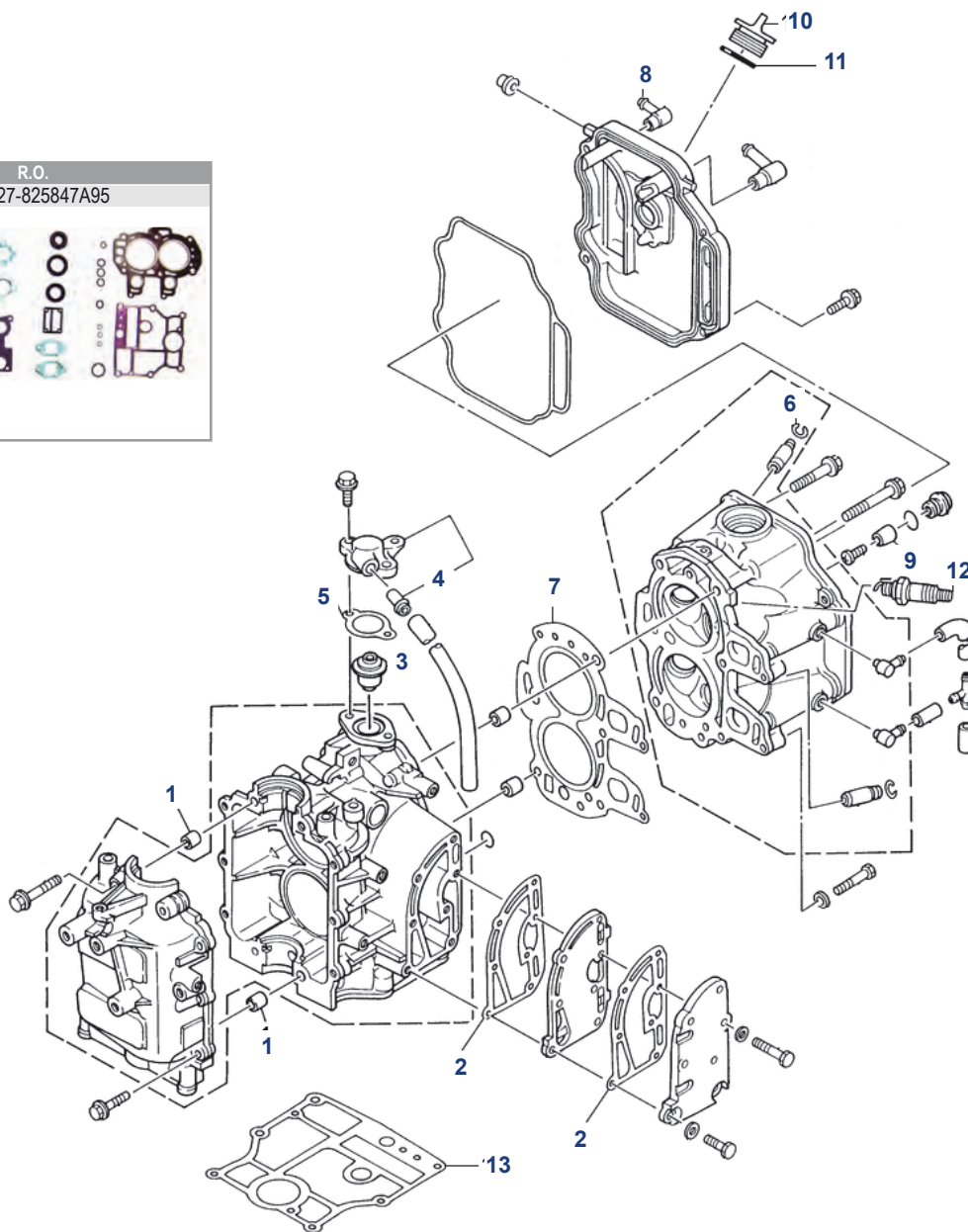
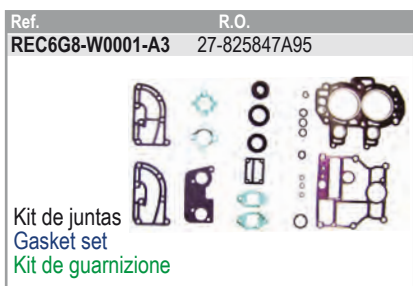
MOTORES / ENGINES / MOTORI
8, 9.8 HP (4T / 4 Strokes / 4 Tempi)
(209 cc)



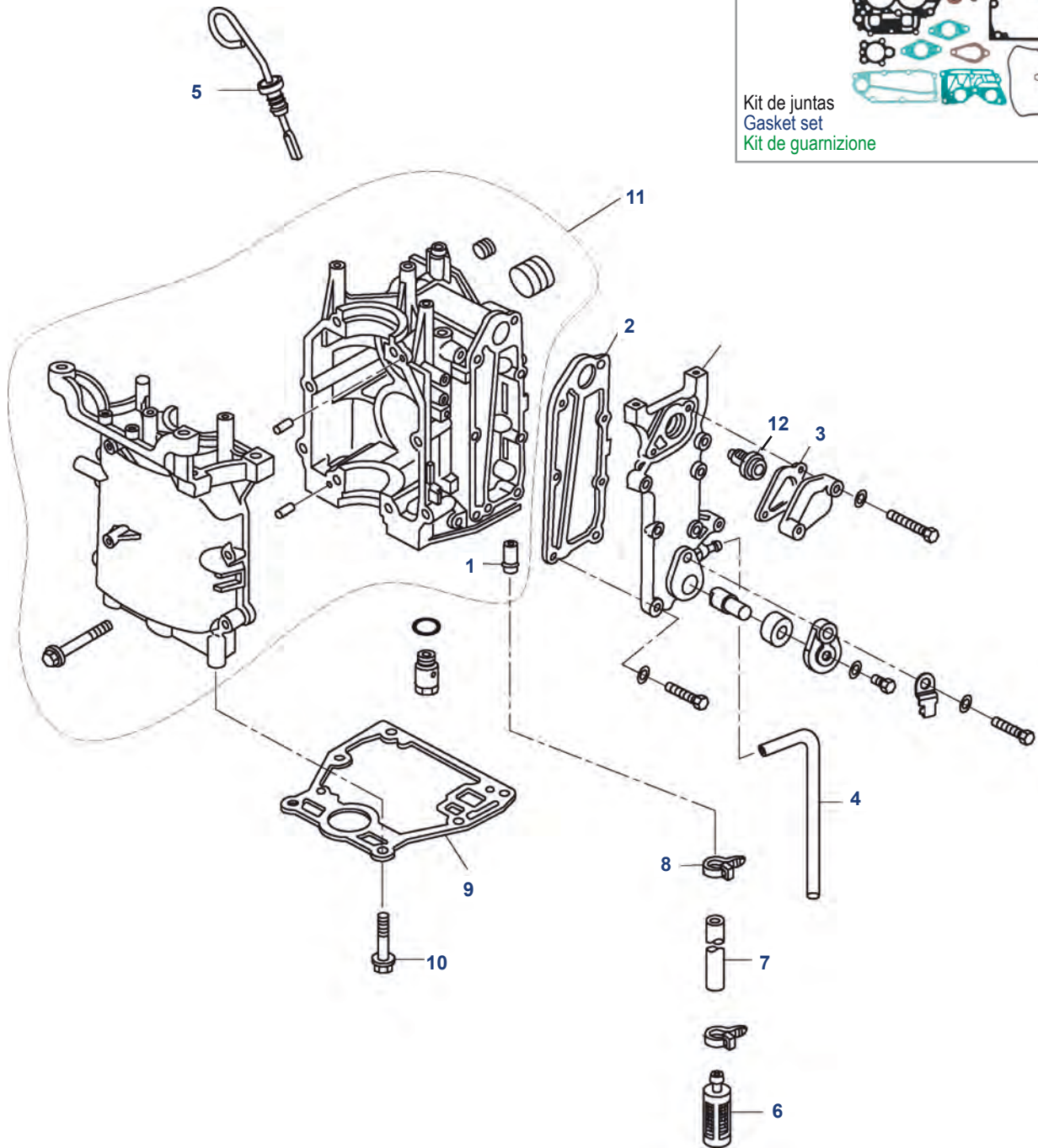
DESPIECE MOTOR ENGINE PARTS PARTI DEL MOTORE



8 (BODENSEE) (INT.)
9.9 (232 CC)
(SERIES OH000058+, OH017100-->OH017265)



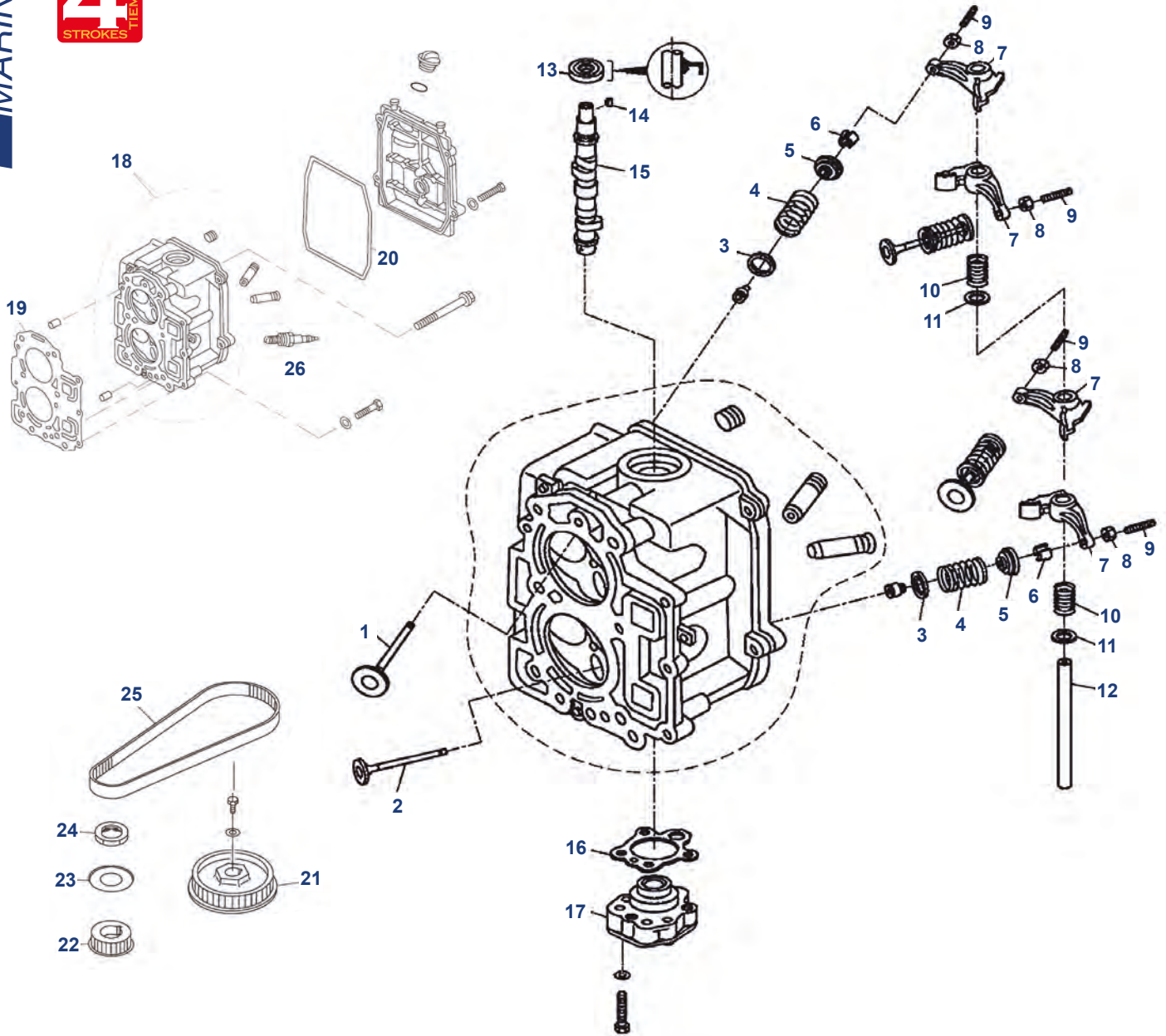
Nº	Ref.	R.O. OEM	Descripción	Description	Descrizione	Cantidad Quanti
1	PAF15-07000001	17-825689	PIN	PIN	SPINOTTO	2
2	REC6G8-41112-02	27-825693	JUNTA	GASKET	GUARNIZIONE	2
3	PAT15-04000010	825212T02	TERMOSTATO	THERMOSTAT	TERMOSTATO	1
4	PAF15-07010006	8830591	PIPA	UNION TUBE 2	TUBO	1
5	REC6G8-12414-A0	27-825701	JUNTA TAPA TERMOSTATO	GASKET	GUARNIZIONE COPERCHIO TERMOSTATO	1
6		53-825038	CIERRE	LOCK	FERMO	4
7	REC6G8-11181-A1	27-8254821	JUNTA CULATA	HEAD CYLINDER GASKET 1	GUARNIZIONE TESTATA	1
8	PAF15-04000005	22-83326M	PIPA	HOSE NIPLE	TUBO	2
9	CM6G8-11325-00	825435	ÁNODO	ANODE	ANODO	1
10	PAF15-07050004	859578A1	TAPÓN ACEITE	OIL PLUG	TAPPO OLIO	1
11	PAJASOF40431-025	25-8M0052669	TÓRICA	O-RING	O-RING	1
12	NGKCR6HS	33-827859	BUJÍA	SPARK PLUG	CANDELA	2
13	REC6G8-11351-A0	27-825847	JUNTA BASE MOTOR	GASKET ENGINE	GUARNIZIONE MOTORE	1



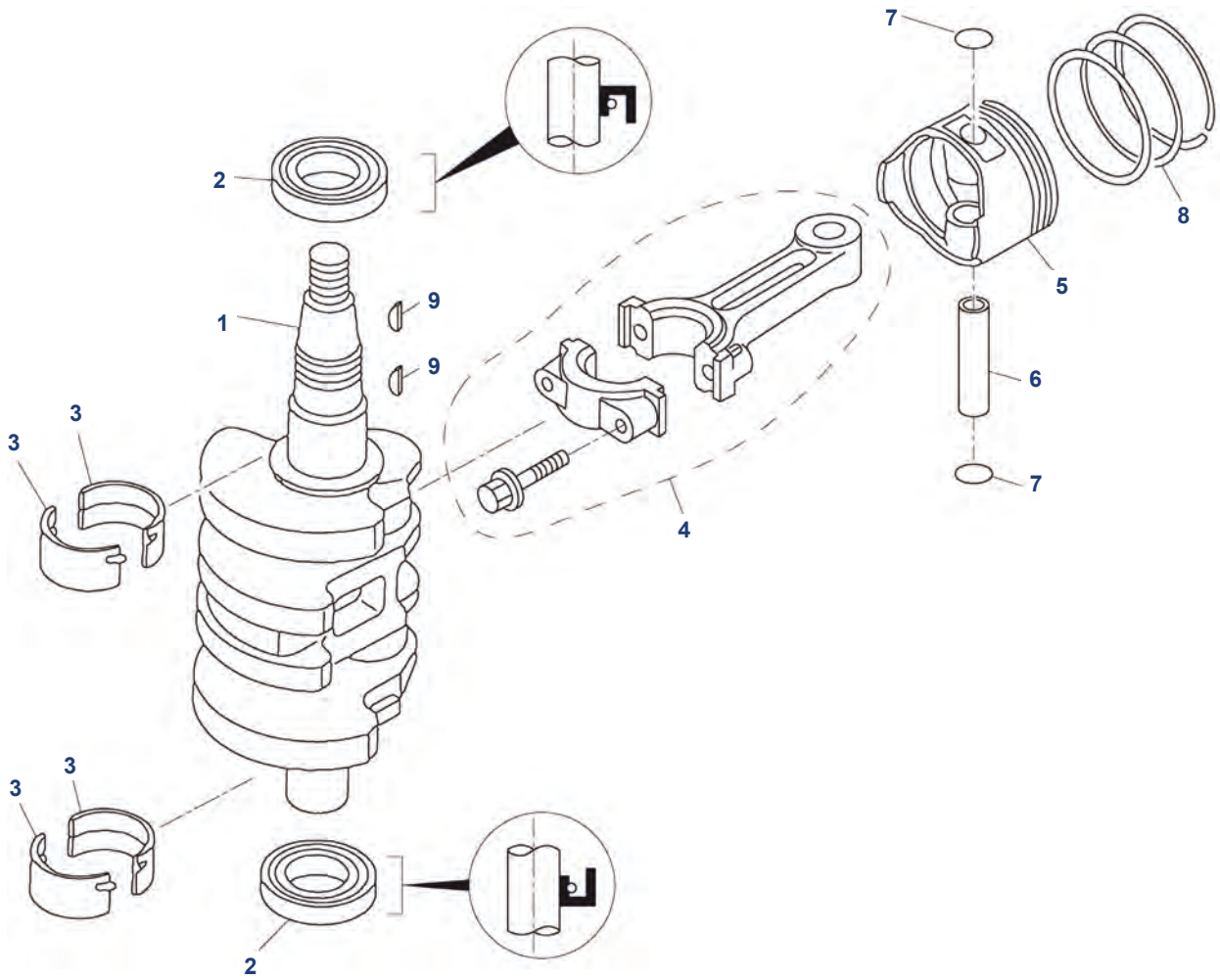
Ref.	R.O.
REC3V1-87121-0	27-835427A04

Kit de juntas
Gasket set
Kit de guarnizione

Nº	Ref.	R.O. OEM	Descripción	Description	Descrizione	Cantidad Quanty Quantità
1	PAF8-05010002	22-822644001	RACORD	NIPPLE	RACCORDO	1
2	PAF8-05010004	27-834952001	JUNTA ESCAPE	GASKET, EXHAUST COVER	GUARNIZIONE SCARICO	1
3	PAF8-05010005	27-853702005	JUNTA TERMOSTATO	GASKET, THERMOSTAT COVER	GUARNIZIONE TERMOSTATO	1
4	PAF8-05000024	35-851848003	TUBO	WATER PIPE	TUBO	1
5	PAF8-00000200	803512001	MEDIDOR NIVEL ACEITE	OIL LEVEL GAUGE	MISURATORE LIVELLO OLIO	1
6	PAF8-05000800	35-895152002	FILTRO ACEITE	OIL STRAINER	FILTRO OLIO	1
7	PAF8-05000017	32-895153	MANGUERA	HOSE	TUBO	1
8	PAF8-05000025	54-816311T	CLIP	HOOP	CLIP	2
9	PAF8-00000004	27-835427003	JUNTA BASE MOTOR	GASKET, ENGINE BASEMENT	GUARNIZIONE BASE MOTORE	1
10	PAF8-00000003	10-89514001	TORNILLO M8x35	BOLT M8x35	VITE M8x35	6
11	PAF8-05010000	878-815013T06	BLOQUE COMPLETO	CRANKCASSE ASSY	BLOCCO MOTORE	1
12	RM855676002	855676002	TERMOSTATO	THERMOSTAT	TERMOSTATO	1



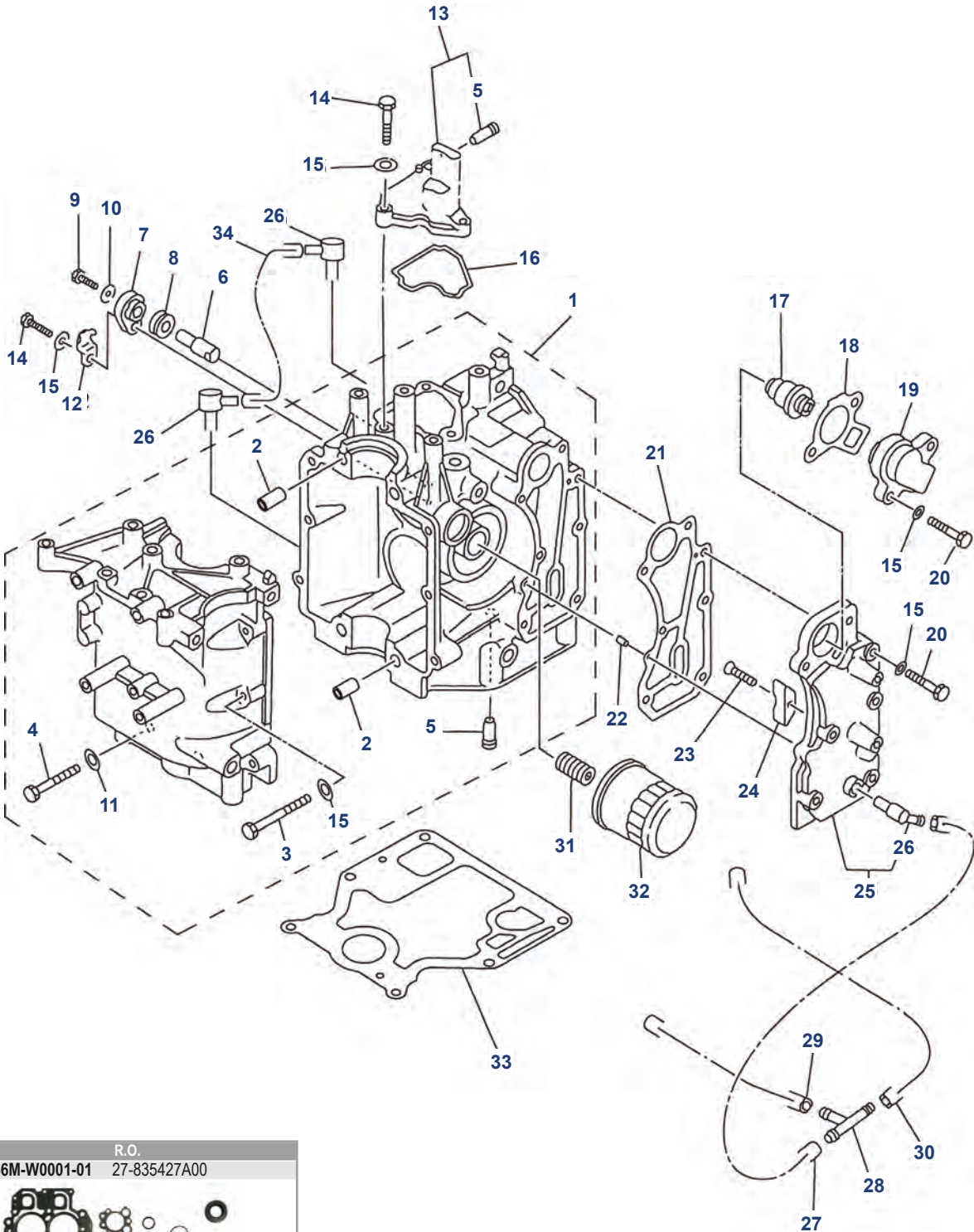
Nº	Ref.	R.O. OEM	Descripción	Description	Descrizione	Cantidad Quantity Quantità
1	PAF8-05030001	850838T01	VÁLVULA ADMISIÓN	VALVE INTAKE	VALVOLA ASPIRAZIONE	2
2	PAF8-05030002	850839T01	VÁLVULA ESCAPE	VALVE EXHAUST	VALVOLA SCARICO	2
3	PAF8-05030004	855959001	ASIENTO MUELLE	SEAL, VALVE SPRING	SIGILLO MOLLA	4
4	PAF8-05030005	24-803554005	MUELLE VÁLVULA	SPRING VALVE	VALVOLA MOLLA	4
5	PAF8-05030006	822650001	RESORTE VÁLVULA	RETAINER, VALVE SPRINGER	MOLLA VALVOLA	4
6	PAF8-05030007	28-803556	SEGURO	COTTER, VALVE	CHIUSURA DI SICUREZZA	8
7	PAF8-05030200	850841002	BALANCÍN	ROCKER	BILANCERE	4
8	PAF15-07040304	11-826150001	TUERCA	LOCK NUT	GHIERA	4
9	PAF15-07040303	10-825046001	TORNILLO AJUSTE	SCREW, VALVE ADJUSTING	VITE	4
10	PAF8-05030009	24-825452001	MUELLE	SPRING ROCKER	MOLLA	2
11	PAF8-05030015	12-895118001	ARANDELA	BUSHER, ROCKER SPRING	RONDELLA	2
12	PAF8-05030010	850842001	EJE	SHAFT ROCKER	ASSE	1
13	PAF8-05030011	26-825455001	RETÉN ACEITE	OIL SEAL 18x35x7.8 mm	PARAOILIO	1
14	PAT3.6-04000006	28-95229	CHAVETA	KEY	CHIAVETTA	1
15	PAF8-05030008	834956005	ÁRBOL DE LEVAS	CRAMSHAFT	ALBERO MOTORE	1
16	PAF8-05030012	27-853523001	JUNTA BOMBA ACEITE	OIL PUMP GASKET	GUARNIZIONE POMPA OLIO	1
17	PAF8-05030300	834967Y03	BOMBA ACEITE	OIL PUMP	POMPA OLIO	1
18	PAF8-05030100	900-835430T03	CULATA	CYLINDER HEAD ASSY	TESTATA	1
19	PAF8-05000100	27-850836001	JUNTA CULATA	CYLINDER HEAD GASKET	GUARNIZIONE TESTATA	1
20	PAF8-05000002	27-803508017	JUNTA TAPA CULATA	CYLINDER HEAD COVER GASKET	GUARNIZIONE COPERCHIO TESTATA	1
21	PAF8-05030400	43-834973001	POLEA	DRIVER PULLEY	PULEGGIA	1
22	PAF8-05010014	43-834955001	POLEA	DRIVER PULLEY	PULEGGIA	1
23	PAF8-05010015	895119	ARANDELA	BELT GUIDER	RONDELLA	1
24	PAF8-05010016	11-855679001	TUERCA	NUT	DADO	1
25	PAF8-05000004	57-895120	CORREA	TIMING BELT	CINGHIA DI DISTRIBUZIONE	1
26	NGKDCPR6E	33-803507	BUJÍA	SPARK PLUG	CANDELA	1



Nº	Ref.	R.O. OEM	Descripción	Description	Descrizione	Cantidad Quantity Quantità
1	PAF8-05020001	400-834957T01	CIGÜEÑAL	CRANK	ALBERO MOTORE	1
2	PAF8-05010012	26-855681001	RETÉN ACEITE	OIL SEAL	PARAOLIO	2
3	PAF8-05010009	31-834960T08	COJINETE	BUSH	BRONZINA	4
4	PAF8-05020200	600-834961002	BIELA	CONNENCTING ROD	BIELLA	2
5	PAF8-05020101	700-834963A02	PISTÓN	PISTON	PISTONE	2
6	PAF8-05020105	41-825713001	PIN	PIN, PISTON	SPINOTTO	2
7	PAF15-07020005	53-16057	CLIP	CIRCLIP	CLIP	4
8	PAF8-05020102	39-8M0055809	KIT AROS	RING SET	KIT FASCE	1
9	PAF4-04000019	28-825666001	CHAVETA	KEY	CHIAVETTA	2



8 (BONDESEE) (INT.) (OP086824 --> OP4000999)
 9.9 (323 CC) (OP075166 --> OP4000999)
 13.5 (INT.) (OP134638+)
 15 (9973100+)



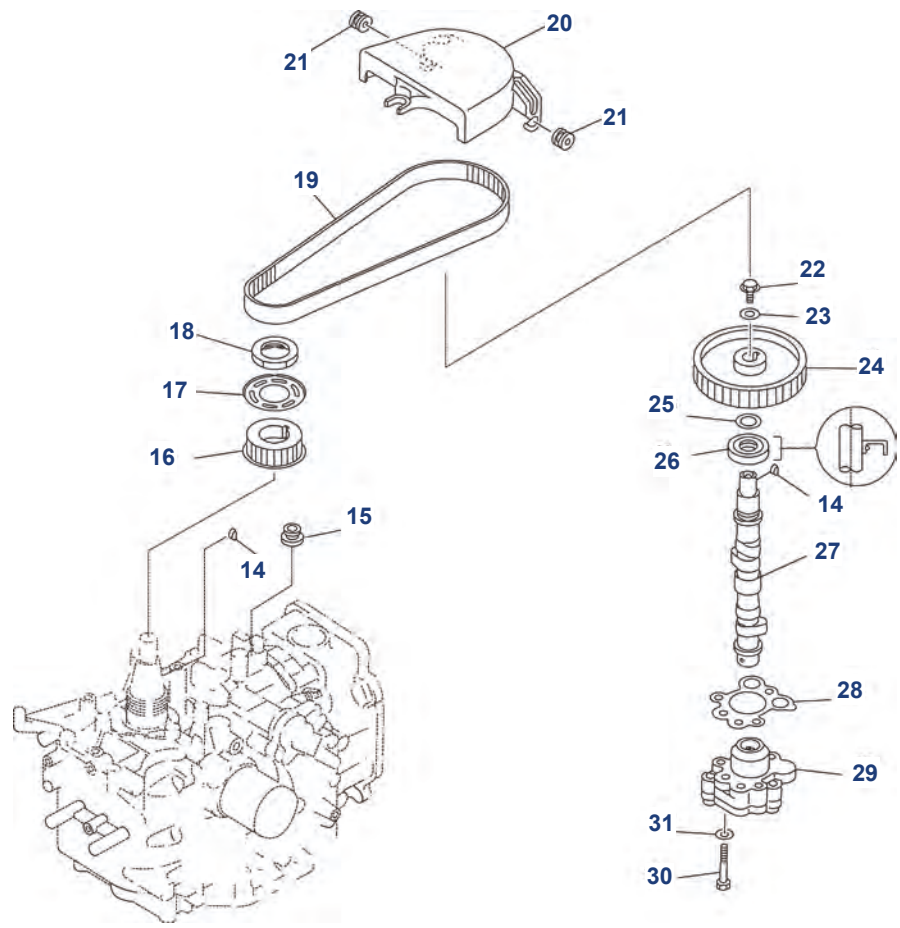
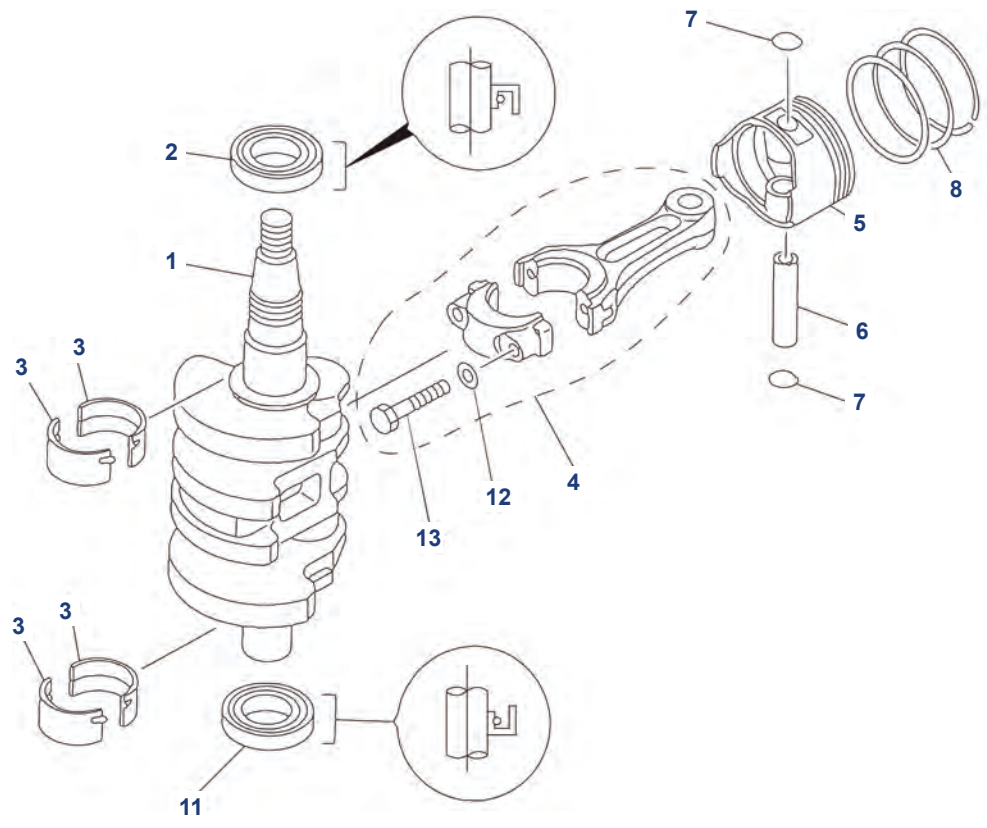
Ref.	R.O.
REC66M-W0001-01	27-835427A00

Kit juntas de motor
 Power head gasket kit
 Kit guarnizione motore

Nº	Ref.	R.O. OEM	Descripción	Description	Descrizione	Cantidad Quanti Quantità
1	PAF15-07010000	8M0055024	BLOQUE MOTOR	CRANKCASE ASSY	BLOCCO MOTORE	1
2	PAF15-07000001	17-825689	PIN	PIN, HOLLOW	SPINOTTO	2
3	PAGB/T5783-2000	10-43092M	TORNILLO	BOLT, HEXAGON	VITE	6
4	PAGB/T5783-2000	10-41884M	TORNILLO	BOLT, HEXAGON	VITE	4
5	PAF15-07010006	22-822644	PIPA	PIPE, JOINT	TUBO	2
6	PAF15-07010008	855678	ÁNODO	ANODE	ANODO	1
7	PAF15-07010011	855776	TAPA ÁNODO	COVER, ANODE	COPERTURA ANODO	1
8	PAF15-07010009	27-825040	ALOJAMIENTO ÁNODO	GROMMET, ANODE	ALLOGGIAMENTO ANODO	1
9	PAGB/T5783-2000	10-855778	TORNILLO	SCREW, PAN HEAD	VITE	1
10	PAGB/T97.1-8		ARANDELA	WASHER 5	RONDELLA	1
11	PAGB/T97.1-8		ARANDELA	WASHER 8	RONDELLA	4
12	PAF15-07010012	855779	PLACA ÁNODO	PLATE, ANODE	PIASTRA ANODO	1
13		834974	TAPA	COVER, BREATHER	COPERCHIO	1
14	PAGB/T5783-2000	10-8257021	TORNILLO	BOLT	VITE	4
15	PAGB/T97.1-8		ARANDELA	WASHER 6	RONDELLA	17
16	PAF15-07010014	26-850850	JUNTA TAPA	BREATHER GASKET	GUARNIZIONE COPERCHIO	1
17	PAF15-07000031	855676003	TERMOSTATO	THERMOSTAT	TERMOSTATO	1
18	PAF15-07010022	27-824853	JUNTA TERMOSTATO	GASKET, THERMOSTAT	GUARNIZIONE TERMOSTATO	1
19	PAF15-07010021	8250311	TAPA TERMOSTATO	COVER, THERMOSTAT	COPERCHIO TERMOSTATO	1
20	PAGB/T5783-2000	10-82500930	TORNILLO	BOLT	VITE	7
21	PAF15-07010018	27-834952002	JUNTA	GASKET, EXHAUST OUTER COVER	GUARNIZIONE	1
22	PAF15-07000013		PIN	O-RING	SPINOTTO	2
23	PAGB/T5783-2000		TORNILLO	SCREW	VITE	1
24	PAF15-07010026		ÁNODO	ANODE	ANODO	1
25	PAF15-07010019	834953T02	TAPA	OUTTER COVER, EXHAUST	COPERCHIO	1
26	PAF15-04000005	22-83326M	PIPA	WATER NIPPLE	TUBO	3
27	PAF15-05000012		TUBO	HOSE A	TUBO	1
28	PAF15-05000011		CONECTOR	THREE-WAY PIPE	CONNETTORE	1
29	PAF15-05000013		TUBO	HOSE B	TUBO	1
30	PAF15-05000014		TUBO	HOSE C	TUBO	1
31	PAF15-07010003	822625	TORNILLO	BOLT UNION	VITE	1
32	REC35-822626Q03	35-822626Q03	FILTRO ACEITE	OIL CLEANER	FILTRO DELL'OLIO	1
33	PAF15-00000014	27-8354272	JUNTA BASE MOTOR	GASKET, ENGINE	GUARNIZIONE BASE MOTORE	1
34	PAF15-07010007		TUBO	HOSE, RETURN OIL	TUBO	1



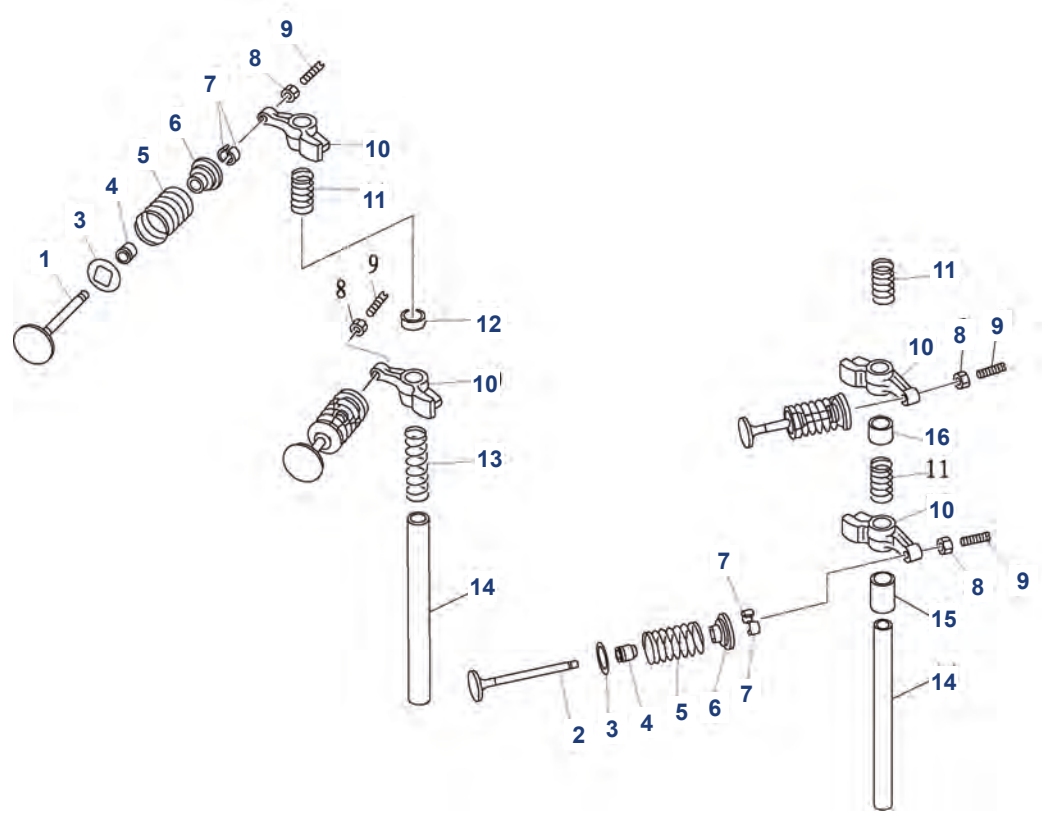
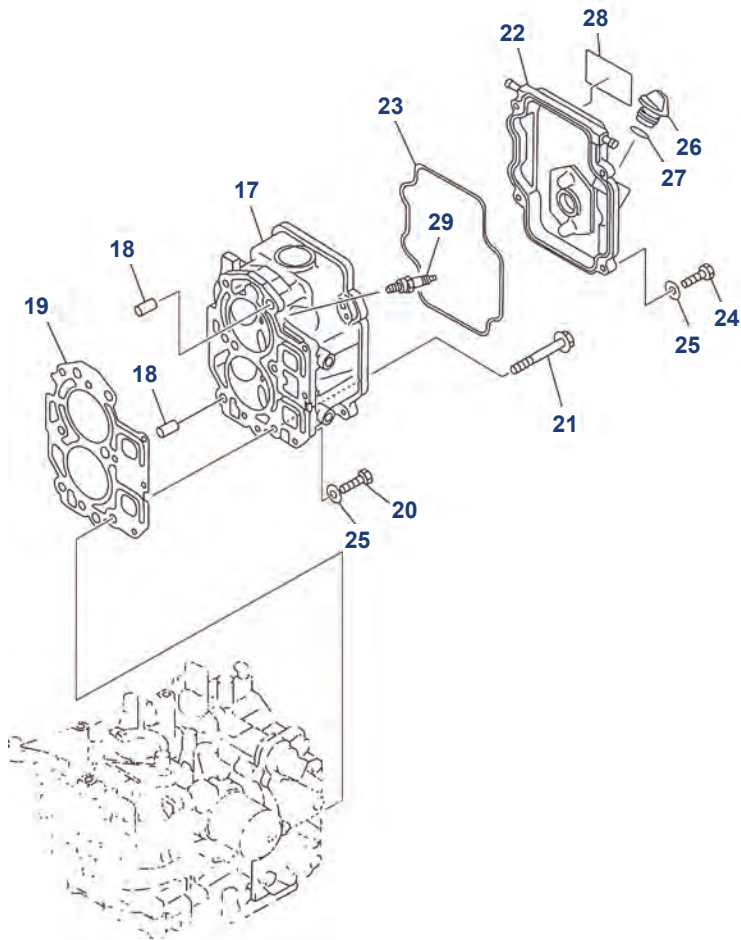
8 (BONDESEE) (INT.) (OP086824 --> OP4000999)
9.9 (323 CC) (OP075166 --> OP4000999)
13.5 (INT.) (OP134638+)
15 (9973100+)



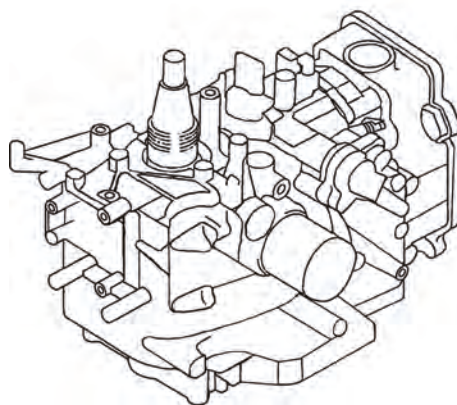
Nº	Ref.	R.O. OEM	Descripción	Description	Descrizione	Cantidad Qty Quantità
1	PAF15-07030000	400-834957	CIGÜEÑAL	CRANK ASSY	ALBERO MOTORE	1
2	PAF15-07030006	26-855680	RETÉN	OIL SEAL A	PARAOLIO	1
3	PAF15-07010024	31-834960	COJINETE BANCADA	MAIN BEARING	CUSCINETTO	4
4	PAF15-07020100	600-834961A1	BIELA	ROD, CONNECTING	BIELLA	2
5	PAF15-07020001	700-834963	PISTÓN	PISTON	PISTONE	2
6	PAF15-07020006	41-825713	BULÓN	PIN, PISTON	BULLONE	2
7	PAF15-07020005	53-82343M	CLIP	CIRCLIP	CLIP	4
11	PAF15-07030007	26-855681	RETÉN	OIL SEAL B	PARAOLIO	1
12		12-855682	ARANDELA	WASHER, PLATE	RONDELLA	4
13		10-850844	TORNILLO	BOLT CONNECTING ROD	VITE	4
14	PAGB/T1099-1979	28-825666	CHAVETA	KEY, WOODRUFF	CHIAVETTA	1
15	PAF15-07010027	25-855690	GOMA	RUBBER RING B	GOMMINO	1
16	PAF15-07030003	43-834955	POLEA DENTADA	BELT PULLEY, TIMING	PULEGGIA	1
17	PAF15-07030004	12-850843	ARANDELA	WASHER	RONDELLA	1
18	PAF15-07030005	1-855679	TUERCA	NUT	GHIERA	1
19	PAF15-07000002	835392	CORREA DISTRIBUCIÓN	BELT TIMING	CINGHIA DISTRIBUZIONE	1
20	PAF15-07000024	855691	TAPA	COVER, DUST	COPERCHIO	1
21	PAF15-07050003	25-8527681	GOMA	RING RUBBER A	GOMMINO	2
22	PAGB/T5783-2000	10-826957M	TORNILLO	BOLT	VITE	1
23	PAGB/T5287-6	12-825498	ARANDELA	BIG WASHER	RONDELLA	1
24	PAF15-07040018	43-834973	POLEA	BELT PULLEY, DRIVEN	PULEGGIA	1
25	PAF15-07040017	12-82710M	ARANDELA	WASHER	RONDELLA	1
26	PAF15-07040008	26-825455	RETÉN	OIL SEAL	PARAOLIO	1
27	PAF15-07040200	834956	ÁRBOL DE LEVAS	CAMSHAFT ASSY	ALBERO MOTORE	2
28	PAF15-07040016	27-853523	JUNTA	MAT, AIRPROOF	GUARNIZIONE	1
29	PAF15-07040500	834967A1	BOMBA ACEITE	OIL PUMP ASSY	POMPA DELL'OLIO	1
30	PAGB/T5783-2000	10-850879	TORNILLO	BOLT	VITE	3
31	PAGB/T97.1-8		ARANDELA	WASHER	RONDELLA	3



8 (BONDESEE) (INT.) (OP086824 --> OP4000999)
9.9 (323 CC) (OP075166 --> OP4000999)
13.5 (INT.) (OP134638+)
15 (9973100+)



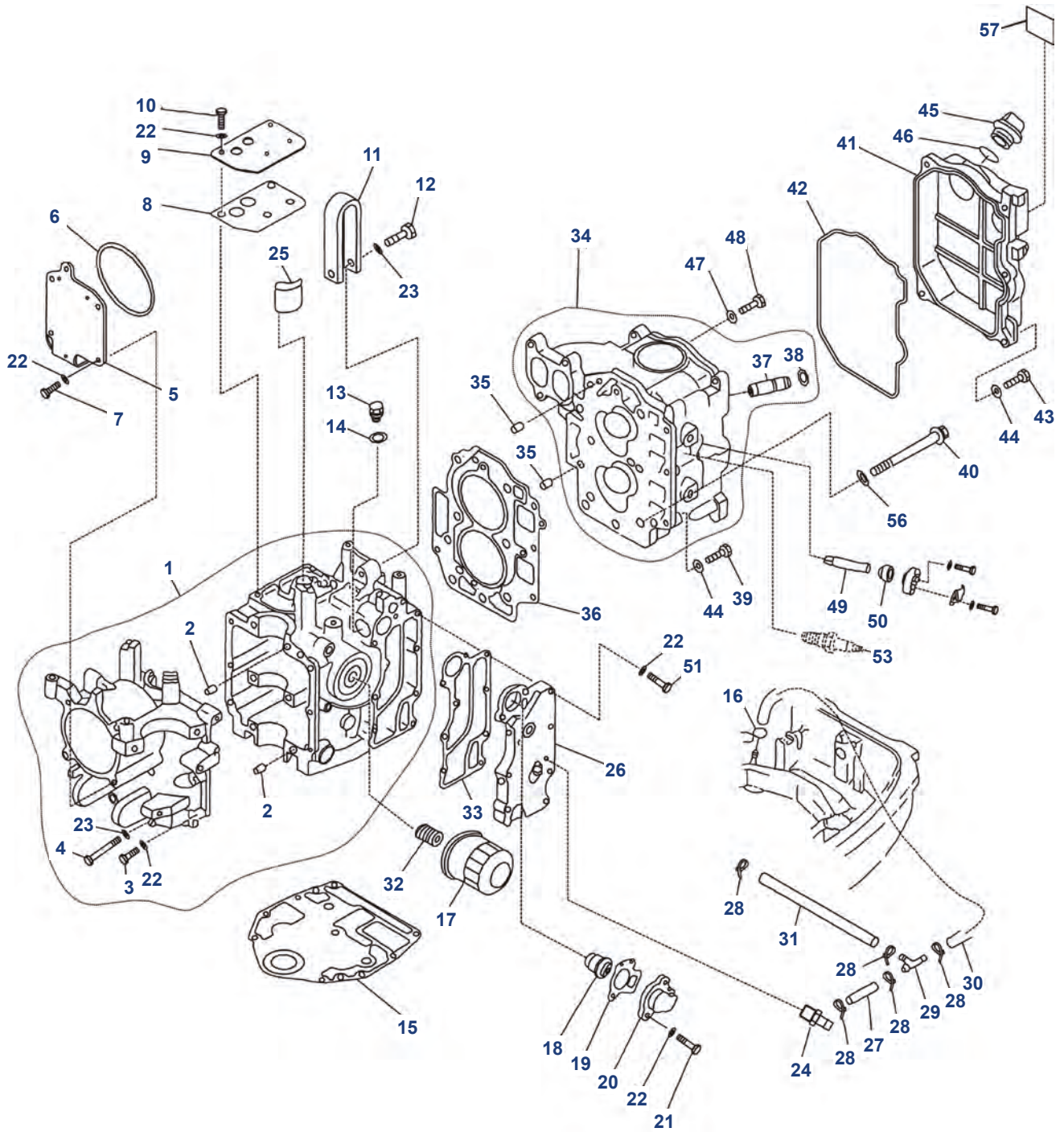
Nº	Ref.	R.O. OEM	Descripción	Description	Descrizione	Cantidad Qty Quantità
1	PAF15-07040001	850838	VÁLVULA ADMISIÓN	VALVE, INTAKE	VALVOLA ASPIRAZIONE	2
2	PAF15-07040002	850839	VÁLVULA ESCAPE	VALVE, EXHAUST	VALVOLA SCARICO	2
3	PAF15-07040004	855959	ASIENTO MUELLE	SEAL, VALVE SPRING	MOLLA VALVOLA	4
4	PAPS2700.04.03	26-822647	RETÉN	SEAL, VALVESTEM	GUARNIZIONE	4
5	PAF15-07040005	24-850840	MUELLE	SPRING, VALVE	MOLLA	4
6	PAF15-07050006	822650	RESORTE	RETAINER, VALVE SPRING	FERMA VALVOLA	4
7	PAF15-07040007	28-822651	SEGURO VÁLVULA	COTTER, VALVE	VALVOLA DI SICUREZZA	8
8	PAF15-07040304	11-826150	TUERCA	LOCK NUT	GHIERA	4
9	PAF15-07040303	10-825046	REGULADOR	SCREW, VALVE ADJUSTING	REGOLATORE	4
10	PAF15-07040301	825451	BALANCÍN	ROCKER	BILANCERE	4
11	PAF15-07040014	24-825452	MUELLE	SPRING, ROCKER B	MOLLA	3
12	PAF15-07040009	880135	ALOJAMIENTO	BUSHER, VALVE INTAKE	GOMMINO VALVOLA	1
13	PAF15-07040013	24-825453	MUELLE	SPRING, ROCKER A	MOLLA	1
14	PAF15-07040015	850842	EJE	SHAFT, ROCKER	ASSE	2
15	PAF15-07040012	825451	CASQUILLO	BUSHER, VALVE EXHAUST B	COPERCHIO	1
16	PAF15-07040011	880134	CASQUILLO	BUSHER, VALVE EXHAUST A	COPERCHIO	1
17	PAF15-07040000	900-835430A1	CULATA	CYLINDER HEAD ASSY	TESTATA	1
18	PAF15-07000001	17-825689	PIN	HOLLOW PIN	SPINOTTO	2
19	PAF15-07000100	27-850836	JUNTA CULATA	GASKET, CYLINDER HEAD	GUARNIZIONE TESTATA	1
20	PAGB/T5783-M6X25	10-82500925	TORNILLO	BOLT, HEXAGON	VITE	3
21	PAF15-07000028	10-855677	TORNILLO	BOLT, FLANGE	VITE	6
22	PAF15-07050001	834954	TAPA BALANCINES	COVER, CYLINDER HEAD	COPERCHIO BILANCERE	1
23	PAF15-07050002	850837	JUNTA TAPA	SEAL, CYLINDER COVER	GUARNIZIONE TAPPO	1
24	PAGB/T5783-M6X20	825702	TORNILLO	BOLT, HEXAGON	VITE	4
25	PAGB/T5783-2000		ARANDELA	WASHER, PLATE	RONDELLA	7
26	PAF15-07050004	825490	TAPÓN ACEITE	PLUG, OIL	TAPPO OLIO	1
27	PAF4-04000008	25-825492	TÓRICA	O-RING	O-RING	1
28	PAF15-10030001		ADHESIVO	MARK 4	ADESIVO	1
29	NGKDPR6EA-9	33-827858	BUJÍA	SPARK PLUG	CANDELA	2
30	POWERHEAD9.9-15	802733A98	MOTOR	POWER HEAD COMPLETE	MOTORE	15



Nº 30

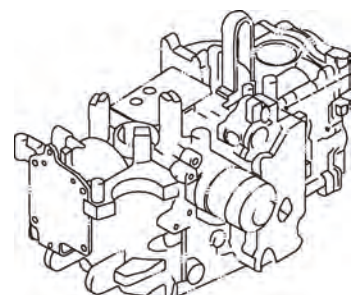


25 (9973100+)



Ref. REC65W-W0001-00 R.O. 27-830270A98

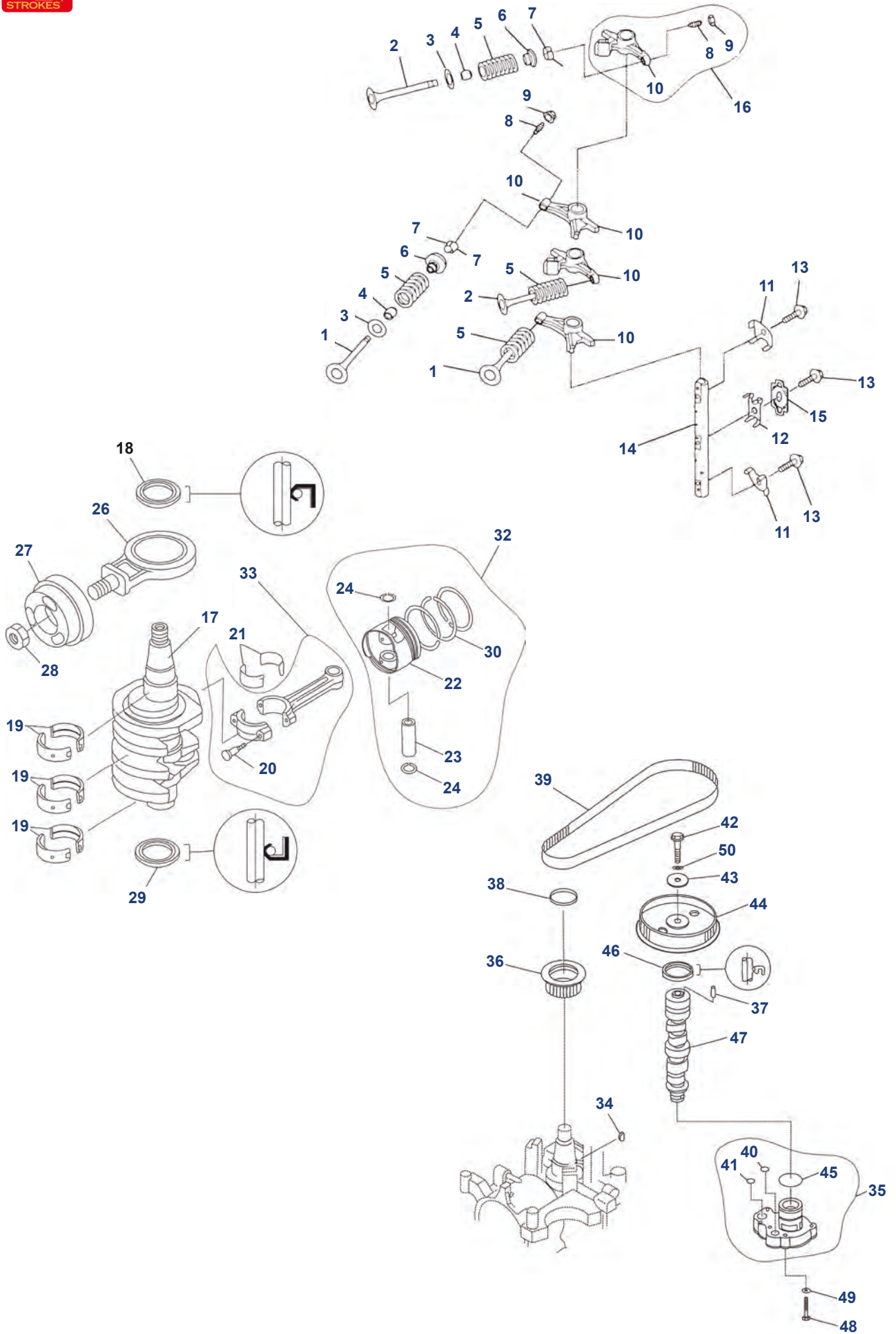
Kit juntas de motor
Power head gasket kit
Kit guarnizione motore



Nº	Ref.	R.O. OEM	Descripción	Description	Descrizione	Cantidad Quanti Quantità
1	PAF25-05010000	2806-830267T3	BLOQUE	CRANKCASE ASSY	BLOCCO	1
2	PAF25-00000014	17-825010	PIN	PIN, DOWEL	SPINOTTO	2
3	PAGB/T5782-M6X35	10-88348935	TORNILLO	BOLT, HEXAGON	VITE	6
4	PAGB/T5782-M8X80	10-82506182	TORNILLO	BOLT, HEXAGON	VITE	6
5	PAF25-05000007	8556692	TAPA	CRANKCASE	COPERCHIO	1
6	PAGBT3452.1-97.5X1.8	25-854722	JUNTA	SEAL	GUARNIZIONE	1
7	PAGB/T5783-M6X20	10-40011128	TORNILLO	BOLT, HEXAGON	VITE	4
8	PAF25-05010108	27-8547801	JUNTA	GASKET, BREATHCOVER	GUARNIZIONE	1
9	PAF25-05010109	832734A2	TAPA	COVER, BREATHER	TAPPO	1
10	PAGB/T5783-M6X20	10-40011128	TORNILLO	BOLT, HEXAGON	VITE	4
11	PAF25-05010106	8525601	SOPORTE	HANGER, ENGINE	SUPPORTO	1
12	PAGB/T5782-M8X35	10-857139	TORNILLO	BOLT, HEXAGON	VITE	1
13	PAF15-04000002	22-479452	TORNILLO DRENAJE	BOLT, OIL DRAIN	VITE DRENAGGIO	1
14	PAF15-04000003		ARANDELA	WASHER	RONDELLA	1
15	PAF25-00000013	27-8252310	JUNTA BASE MOTOR	GASKET, ENGINE	GUARNIZIONE BASE MOTORE	1
16	PAF4-04000030		MUELLE	SPRING, FUEL PIPE "B"	MOLLA	1
17	REC35-822626Q04	35-822626Q04	FILTRO ACEITE	OIL CLEANER	FILTRO OLIO	1
18	PAF15-07000031	825212	TERMOSTATO	THERMOSTAT	TERMOSTATO	1
19	PAF15-07010022	27-824853	JUNTA TERMOSTATO	GASKET, THERMOSTAT	GUARNIZIONE TERMOSTATO	1
20	PAF15-07010021	8250311	TAPA TERMOSTATO	COVER, TEHRMOSTAT	TAPPO TERMOSTATO	1
21	PAGB/T5783-M6X25	10-88348935	TORNILLO	BOLT	VITE	2
22	PAGB/T97.1-8		ARANDELA	WASHER 6	RONDELLA	17
23	PAGB/T97.1-8		ARANDELA	WASHER 8	RONDELLA	7
24	PAF25-05010113	22-996642	PIPA	NIPPLE, HOSE	TUBO	1
25	PAF25-05010107	35-8548091	FILTRO	CLEANER	FILTRO	1
26	PAF25-05010112	883336T1	TAPA	OUTTER COVER, EXHAUST	TAPPO	1
27	PAF25-03000008		TUBO	HOSE	TUBO	1
28	PAHT-2.5x60		BRIDA	CLAMP	FLANGIA	5
29	PAF15-05000011		CONECTOR	THREE-WAY PIPE	CONNETTORE	1
30	PAF25-03000011		TUBO	HOSE	TUBO	1
31	PAF25-03000009		TUBO	HOSE	TUBO	1
32	PAF15-07010003	822625	TORNILLO	BOLT, UNION	VITE	1
33	PAF25-05010111	27-830298	JUNTA	GASKET, EXHAUST OUTER COVER	GUARNIZIONE	1
34	PAF25-05050100	830271T2	CULATA	CYLINDER ASSY	TESTATA	1
35	PAF25-00000014	17-825010	PIN	PIN, DOWEL	SPINOTTO	2
36	PAF25-05040000	27-830270	JUNTA CULATA	GASKET, CYLINDER HEAD	GUARNIZIONE TESTATA	1
37		825037	GUÍA VÁLVULA	VALVE GUIDE BUSH	GUIDA VALVOLA	4
38		53-825038	CLIP	CIRCLIP, GUIDE BUSH	CLIP	4
39	PAGB/T5783-M6X25	10-82500925	TORNILLO	BOLT, HEXAGON	VITE	6
40	PAF25-05000002	10-82503395	TORNILLO	BOLT, FLANGE	VITE	9
41	PAF25-05000005	830272A1	TAPA BALANCINES	COVER, CLYLINDER HEAD	TAPPO BILANCERE	1
42	PAF25-05000004	25-833103	JUNTA TAPA	SEAL, CYLINDER COVER	GUARNIZIONE TAPPO	1
43	PAGB/T5783-M6X20	10-40011128	TORNILLO	BOLT, HEXAGON	VITE	5
44	PAGB/T97.1-8		ARANDELA	WASHER, PLATE	RONDELLA	10
45	PAF15-07050004	825490	TAPÓN ACEITE	PLUG, OIL	TAPPO OLIO	1
46	PAJASOF40431-025	25-825492	TÓRICA	O-RING	O-RING	1
47	PAF25-05050007	27-827610	JUNTA	GASKET	GUARNIZIONE	1
48	PAF25-05050006	10-827607	TORNILLO	BOLT	VITE	1
49	CM826887M	826887M	ÁNODO	ANODE	ANODO	2
50	PAF15-07010009	25-825040	ALOJAMIENTO	GROMMET, ANODE	ANELLO TENUTA	2
51	PAGB/T5783-M6X35	10-88348935	TORNILLO	BOLT	VITE	7
52	POWERHEAD20-25		MOTOR	COMPLETE, POWER	MOTORE	1
53	NGKDPR6EA-9	33-827858	BUJÍA	SPARK-PLUG	CANDELA	2



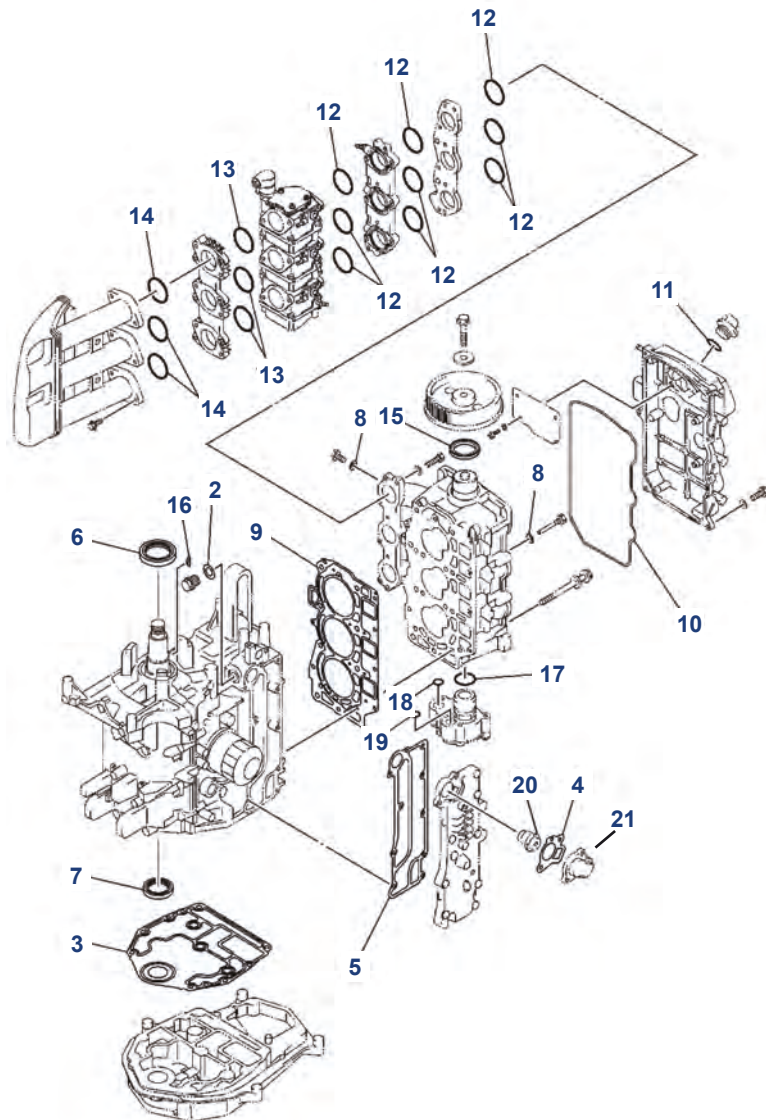
25 (9973100+)



Nº	Ref.	R.O. OEM	Descripción	Description	Descrizione	Cantidad Qty Quantità
1	PAF25-05050001	822649	VÁLVULA ADMISIÓN	VALVE, INTAKE	VALVOLA ASPIRAZIONE	2
2	PAF25-05050002	832990	VÁLVULA ESCAPE	VALVE, EXHAUST	VALVOLA SCARICO	2
3	PAF25-05050003	12-825044	ASIENTO MUELLE	SEAL, VALVE SPRING	MOLLA VALVOLA	4
4	PAPS2700.04.03	26-822647	RETÉN VÁLVULA	SEAL, VALVE STEM	GOMMINO VALVOLA	4
5	PAF25-05050005	24-823678	MUELLE	SPRING, VALVE	MOLLA	4
6	PAF15-07040006	822650	RESORTE	RETAINER, VALVE SPRING	FERMA VALVOLA	4
7	PAF15-07040007	28-822651	SEGURO VÁLVULA	COTTER, VALVE	VALVOLA SICUREZZA	8
8	PAF15-07040303	10-825046	TORNILLO	SCREW, VALVE ADJUSTING	VITE	1
9	PAF15-07040304	11-826150	TUERCA	NUT	GHIERA	1
10	PAF25-05050301	825045A2	BALANCÍN	ROCKET	BILANCERE	1
11	PAF25-05050009	825050	PLETINA	PLATE, BOLT STOPPER	PIASTRINA	2
12	PAF25-05050011	24-825052	MUELLE	SPRING	MOLLA	1
13	PAF25-05050019	10-82641030	TORNILLO	BOLT	VITE	3
14	PAF25-05050008	830274	EJE	SHAFT, ROCKET	ASSE	1
15	PAF25-05050012	24-825052	PLETINA	PLATE B, BOLT STOPPER	PIASTRINA	1
16	PAF25-05050300		BALANCÍN COMPLETO	ROCKET ASSY	BILANCERE COMPLETO	4
17	PAF25-05020001	2418-830269A1	CIGÜEÑAL	CRANK SHAFT	ALBERO MOTORE	1
18	PAF25-05020003	26-825027	RETÉN	OIL SEAL B	PARAOILIO	1
19	PAF25-05010302-1	23-825024	COJINETE BANCADA	MAIN BEARING	CUSCINETTI BANCO	6
19	PAF25-05010302-2	23-8250241	COJINETE BANCADA	MAIN BEARING	CUSCINETTI BANCO	6
20	PAF25-05020204	10-825010	TORNILLO	BOLT, CONNECTING ROD	VITE	2
21	PAF25-05020203-1	23-825021	COJINETE BIELA	PLANE BEARING, CONNECTING ROD	CUSCINETTI BIELLA	2
21	PAF25-05020203-2	23-8250212	COJINETE BIELA	PLANE BEARING, CONNECTING ROD	CUSCINETTI BIELLA	2
22	PAF25-05020101	702-833098A1	PISTÓN	PISTON	PISTONE	2
23	PAF25-05020105	41-825016	BULÓN	PIN, PISTON	BULLONE	2
24	PAF25-05020106	40-825017	CLIP	CIRCLIP	CLIP	4
26	PAF25-05020310	652-831876A1	BIELA	CON-ROD ASSY, BALANCE	BIELLA	1
27	PAF25-05020301	701-8318751	PISTÓN BALANCE	PISTON, BALANCE	CONTRO PISTONE	1
28	PAF25-05000026	11-81773M	TUERCA	NUT	GHIERA	1
29	PAF25-05020002	26-832013	RETÉN	OIL-SEAL A	GUARNIZIONE	1
31	REC67C-11603-00		ARO PISTÓN KIT	PISTON RING KIT	FASCIA PISTONE KIT	2
32	PAF25-05020100		PISTÓN COMPLETO	PISTON ASSY	PISTONE COMPLETO	2
33	PAF25-05020200	650-825018A1	BIELA	ROD, CONNECTING	BIELLAA	2
34	PAF4-04000019	28-18856M	CHAVETA	KEY, WOODRUF	CHIAVETTA	1
35	PAF25-05050400	852388A1	BOMBA ACEITE	OIL PUMP ASSY	POMPA OLIO	1
36	PAF25-05000021	833102	POLEA	BELT PULLEY, TIMING	PULEGGIA	1
37	PAF25-05050016	17-825956	PIN	PIN, DOWELL	SPINOTTO	1
38	PAF25-05000022		MUELLE	BUSH, SPRING	MOLLA	1
39	PAF25-05000023	831294	CORREA DISTRIBUCIÓN	BELT, TIMING	CINGHIA DISTRIBUZIONE	1
40	PAF25-05050013	25-826153	TÓRICA	O-RING A	O-RING	1
41	PAF25-05050014	25-826154	TÓRICA	O-RING B	O-RING	1
42		10-82761140	TORNILLO	BOLT	VITE	1
43	PAF25-05050018	12-4002319	ARANDELA	WASHER, PLATE	RONDELLA	1
44	PAF25-05050017	833104	POLEA DENTADA	BELT PULLEY, DRIVEN	PULEGGIA DENTATA	1
45	PAF25-05050015	25-826152	TÓRICA	O-RING C	O-RING	1
46	PAF25-05050021	26-825048	RETÉN	OIL SEAL	PARAOILIO	1
47	PAF25-05050200	2419-82500935	ÁRBOL DE LEVAS	CAMSHAFT ASSY	ALBERO MOTORE	1
48	PAGB/T5782-M6X125		TORNILLO	BOLT	VITE	4
49	PAGB/T97.1-8		ARANDELA	WASHER, PLATE	RONDELLA	4
50	PAGB/T97.1-8		ARANDELA	WASHER, PLATE	RONDELLA	1



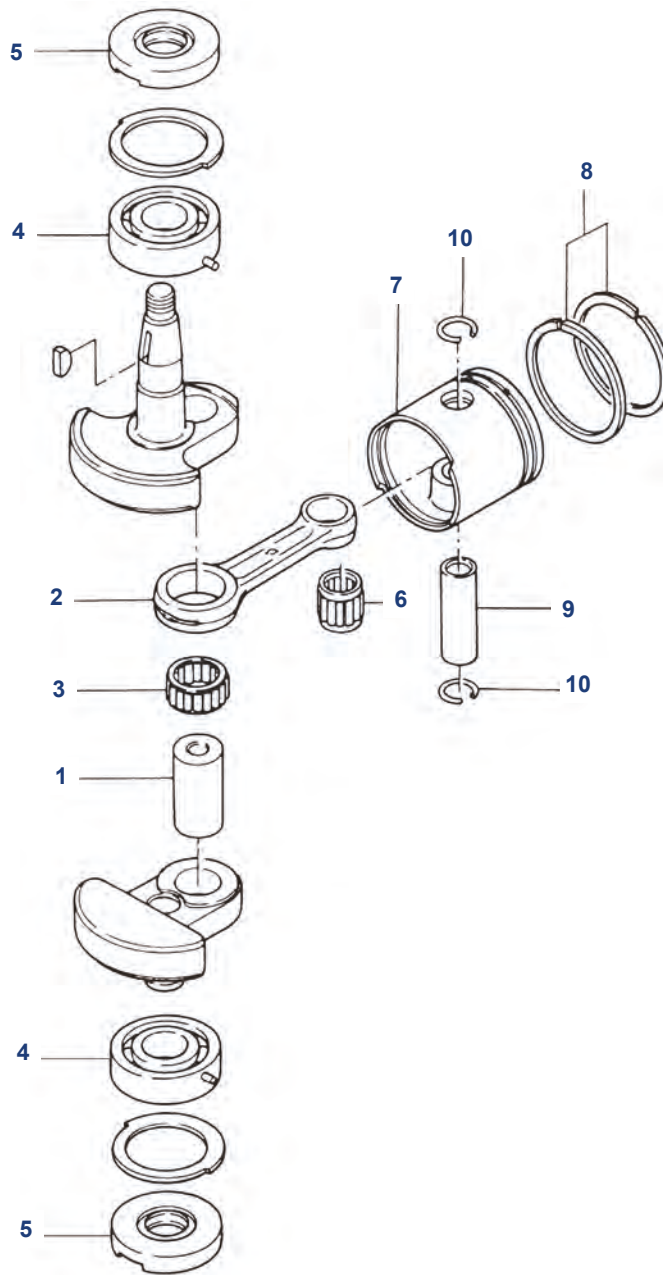
30 CARB, EFI
40 CARB, EFI



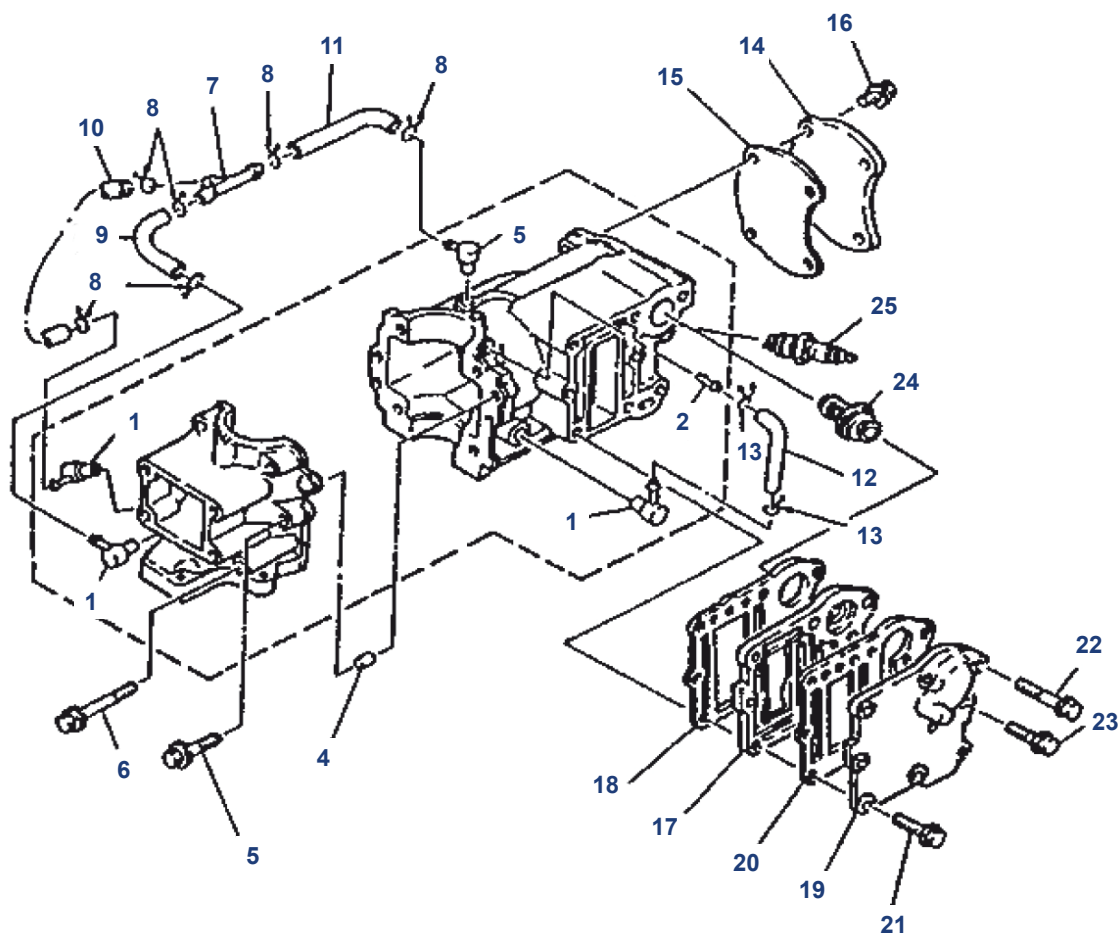
Ref.	R.O.
REC67C-W0001-01	27-825231A99

Kit juntas de motor
Power head gasket kit
Kit guarnizione motore

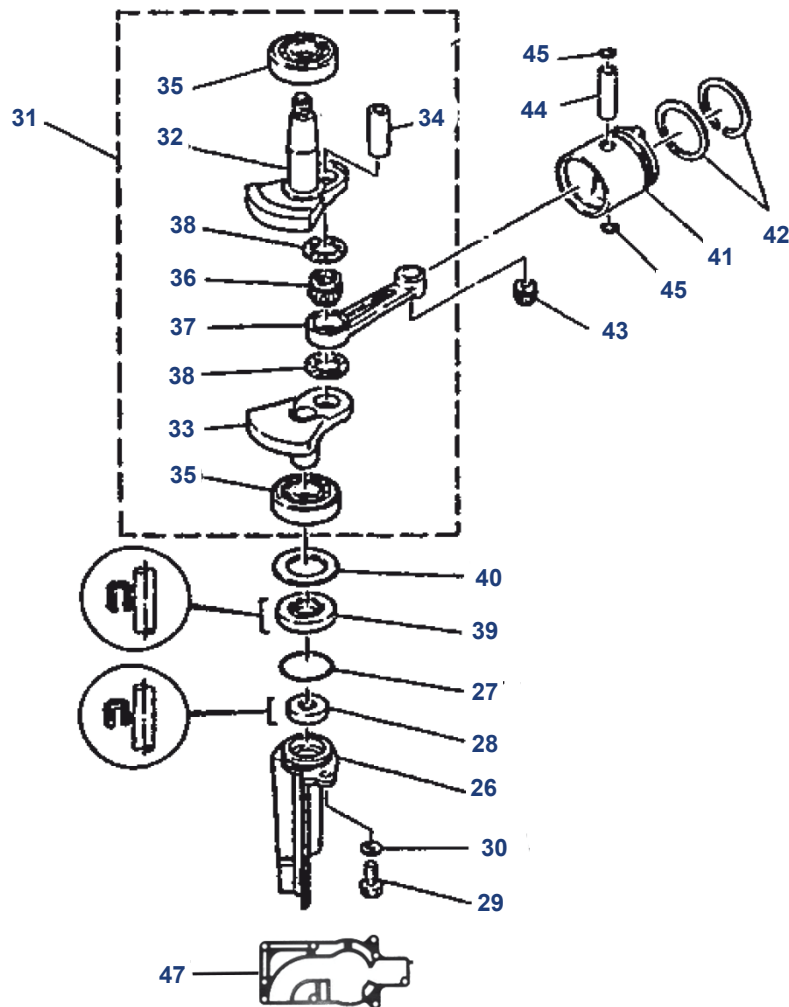
Nº	Ref.	R.O. OEM	Descripción	Description	Descrizione	Cantidad Qty Quantità
1	REC67C-W0001-01	27-825231A99	KIT JUNTAS	POWER HEAD GASKET KIT	KIT GUARNIZIONI	1
2	PAF15-04000003		JUNTA	GASKET	GUARNIZIONE	1
3	REC67C-11351-00	27-825231	JUNTA BASE MOTOR	GASKET, CYLINDER	GUARNIZIONE BASE MOTORE	1
4	PAF4-04000011	27-824853	JUNTA TERMOSTATO	GASKET, COVER	GUARNIZIONE TERMOSTATO	1
5	REC67C-41114-00	27-8347751	JUNTA	GASKET, EXHAUST COVER	GUARNIZIONE	1
6	PAF25-05020003	26-825027	RETÉN	OIL SEAL	PARAOLIO	1
7	PAF25-05020002	26-832013	RETÉN	OIL SEAL	PARAOLIO	1
8	PAF25-05010111	27-827610	JUNTA	GASKET	GUARNIZIONE	4
9	REC67C-11181-01	27-834777	JUNTA CULATA	GASKET, CYLINDER HEAD	GUARNIZIONE TESTATA	1
10	REC67C-11356-00	25-854341	JUNTA	SEAL, CYLINDER	GUARNIZIONE	1
11	PAJASOF40431-025		TÓRICA	O-RING	O-RING	2
12		25-825057	TÓRICA	O-RING	O-RING	9
13		25-856525	TÓRICA	O-RING	O-RING	3
14			TÓRICA	O-RING	O-RING	3
15	PAF25-05050021	26-825048	RETÉN	OIL SEAL	PARAOLIO	1
16	PAF25-05000024	28-91800	CHAVETA	KEY, WOODRUFF	CHIAVETTA	1
17	PAF25-05050015	25-826152	TÓRICA	O-RING	O-RING	1
18	PAF25-05050013	25-826154	TÓRICA	O-RING	O-RING	1
19	PAF25-05050014	25-826153	TÓRICA	O-RING	O-RING	1
20	REC825212T02	825212	TERMOSTATO	THERMOSTAT	TERMOSTATO	1
21	PAF15-07010021	8250311	TAPA TERMOSTATO	THERMOSTAT CUP	COPERCHIO TERMOSTATO	1



Nº	Ref.	R.O. OEM	Descripción	Description	Descrizione	Cantidad Qty Quantità
1	REC813046002	813046002	PIN	CRANK PIN	SPINOTTO	1
2		629-813047	BIELA	CONNECTING ROD	BIELLA	1
3	REC31-813048	31-813048	COJINETE DE AGUJA	NEEDLE BEARING	CUSCINETTO	1
4	REC30-16049	30-16049	RODAMIENTO	BALL BEARING	CUSCINETTO	2
5	REC26-16051	26-16051	RETÉN ACEITE	OIL SEAL	PARAOLIO	2
6	REC31-16052	31-16052	COJINETE DE AGUJA	NEEDLE BEARING	CUSCINETTO	1
7	REC779-9615T	779-9615T	PISTÓN STD	PISTON STD	PISTONE STD	1
8	REC8M0080357	8M0080357	AROS	PISTON RING	FASCE	2
9	REC41-16056	41-16056	PIN	PISTON PIN	SPINOTTO	1
10	REC53-16057	53-16057	CLIP	CLIP	CLIP	2



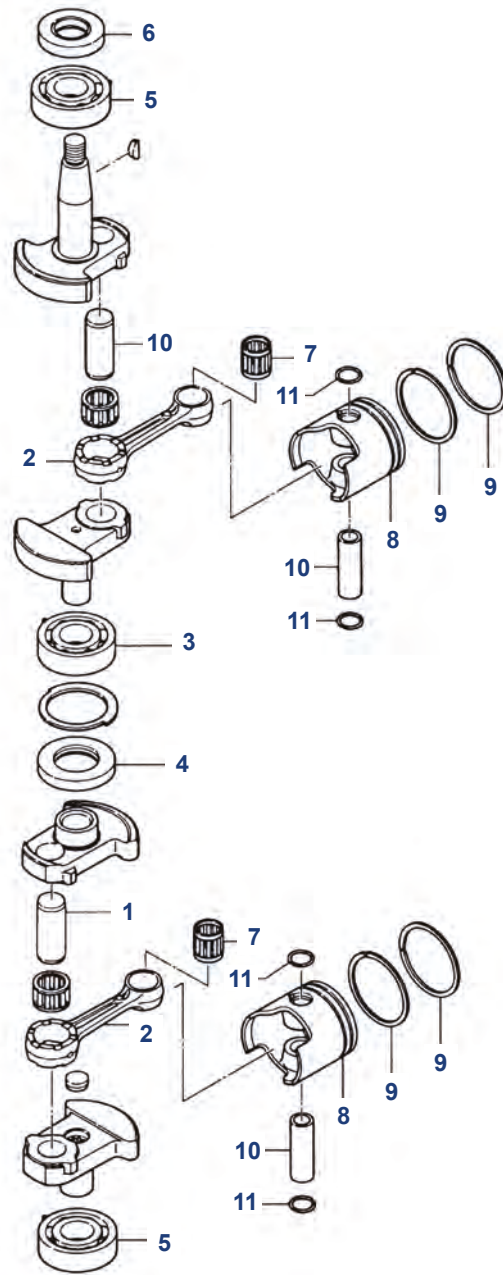
Nº	Ref.	R.O. OEM	Descripción	Description	Descrizione	Cantidad Quantity Quantità
1	REC650-11370-00	21-80727M	VÁLVULA	CHECK VALVE ASSY	VALVOLA	3
2		22-80122M	JUNTA	PIPE, JOINT	GUARNIZIONE	1
3		22-99988M	RACORD TUBO	NIPPLE, HOSE	RACCORDO TUBO	1
4	PAF15-00000006	18842M	PIN CENTRADOR	PIN, DOWEL	SPINOTTO CENTRAGGIO	2
5		10-91681M	TORNILLO	BOLT, FLANGE	VITE	4
6		10-91710M	TORNILLO	BOLT, FLANGE	VITE	2
7		22-99989M	JUNTA	PIPE, JOINT 4	GUARNIZIONE	1
8		27-99991M	CLIP ABRAZADERA	CLIP	CLIP FASCETTA	5
9		32-83088M	TUBO	HOSE (L100)	TUBO	1
10		32-91709M	TUBO	HOSE (L70)	TUBO	1
11		32-99990M	TUBO	HOSE (L120)	TUBO	1
12		32-91709M	TUBO	HOSE (L70)	TUBO	1
13		54-82046M	CLIP ABRAZADERA	CLIP	CLIP FASCETTA	2
14		99992M	TAPA	COVER, CYLINDER HEAD	COPERCHIO	1
15	REC6E0-11193-A1	27-99991M	JUNTA TAPA	GASKET, HEAD COVER	GUARNIZIONE TAPPO	1
16		10-91686M	TORNILLO	BOLT, FLANGE	VITE	4
17		99994M	PLACA	INNER COVER, EXHAUST	PIASTRA	1
18	REC6E0-41112-A1	27-99995M	JUNTA ESCAPE	GASKET, EXHA COVER	GUARNIZIONE SCARICO	1
19		11920M	TAPA ESCAPE	OUTER COVER, EXHAUST	COPERCHIO SCARICO	1
20	REC6E0-41114-A1	27-99993M	JUNTA ESCAPE	GASKET, EX COVER	GUARNIZIONE SCARICO	1
21		10-11945M	TORNILLO	BOLT, FLANGE	VITE	7
22		10-91666M	TORNILLO	BOLT, FLANGE	VITE	1
23		10-91681M	TORNILLO	BOLT, FLANGE	VITE	1
24	REC6E5-12411-02	83282M	TERMOSTATO	THERMOSTAT	TERMOSTATO	1
25	NGKBR7HS	33-53098	BUJÍA	SPARKPLUG	CANDELA	1



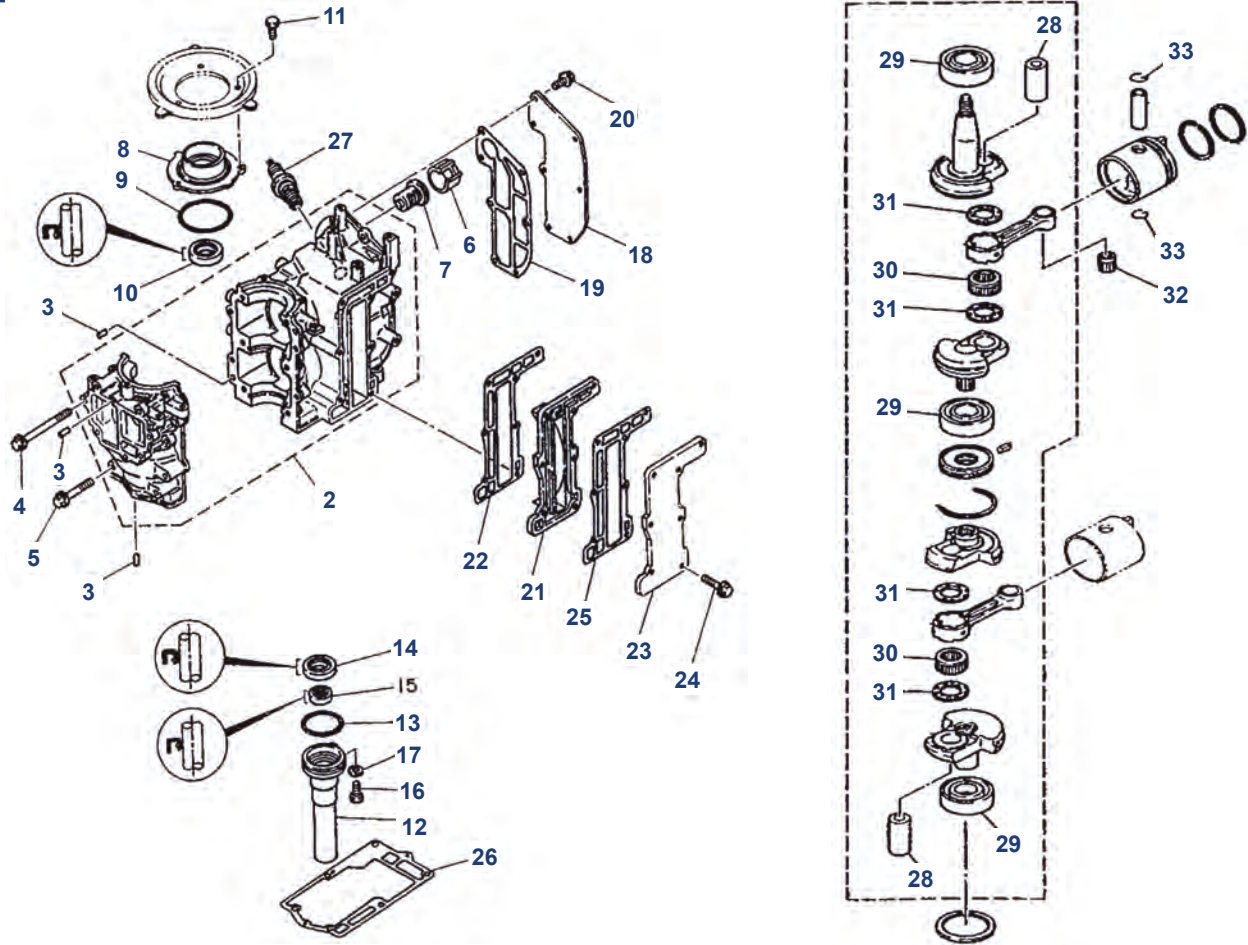
Nº	Ref.	R.O. OEM	Descripción	Description	Descrizione	Cantidad Qty Quantità
26		814455M	CUERPO RETÉN	HOUSING, OIL SEAL	GUARNIZIONE CORPO	1
27		25-91727M	ARO TÓRICO	O-RING	O-RING	1
28	REC93101-10M25	26-95472M	RETÉN	OIL SEAL	PARAOILIO	1
29		10-91725	TORNILLO	BOLT	VITE	1
30		12-82214M	ARANDELA	WASHER	RONDELLA	1
31		463-8255M	CIGÜEÑAL COMPLETO	CRANKSHAFT	ALBERO MOTORE COMPLETO	1
32			PARTE 1 CIGÜEÑAL	CRANK 1	ALBERO MOTORE PARTE 1	1
33			PARTE 2 CIGÜEÑAL	CRANK 2	ALBERO MOTORE PARTE 2	1
34	REC6G1-11681-00		PASADOR	PIN, CRANK 1	SPINOTTO	1
35	REC93306-204U0	30-18859M	RODAMIENTO	BEARING	CUSCINETTO	2
36	REC93310-418V1		RODAMIENTO	BEARING	CUSCINETTO	1
37	REC6E0-11651-01		BIELA	ROD, CONNECTING	BIELLA	1
38	REC90209-18112		ARANDELA	WASHER	RONDELLA	2
39	REC93101-20M29	26-18843M	RETÉN	OIL SEAL	PARAOILIO	1
40		12-91723M	ARANDELA	WASHER, PLATE	RONDELLA	1
41	REC6E0-11631-00-98K	761-8256M	PISTÓN	PISTON (STD)	PISTONE	1
42	REC6G1-11610-00	39-11462M	SEGMENTOS PISTÓN	PISTON RING (STD)	FASCE PISTONE	1
	REC6J1-11610-00	39-14197M	SEGMENTOS PISTÓN	PISTON RING (STD) (5C ENGINES)	FASCE PISTONE	1
43	REC93310-112V0	31-91721M	RODAMIENTO	BEARING	CUSCINETTO	1
44	REC6G1-11633-00	41-95601M	BULÓN	PIN, PISTÓN	SPINOTTO	1
45	REC93450-13022	53-82342M	CIERRE	CIRCLIP	CLIP CHIUSURA	2
47	REC6E0-45113-A1	27-91780	JUNTA BASE	GASKET, UPPER CASING	GUARNIZIONE BASE	1



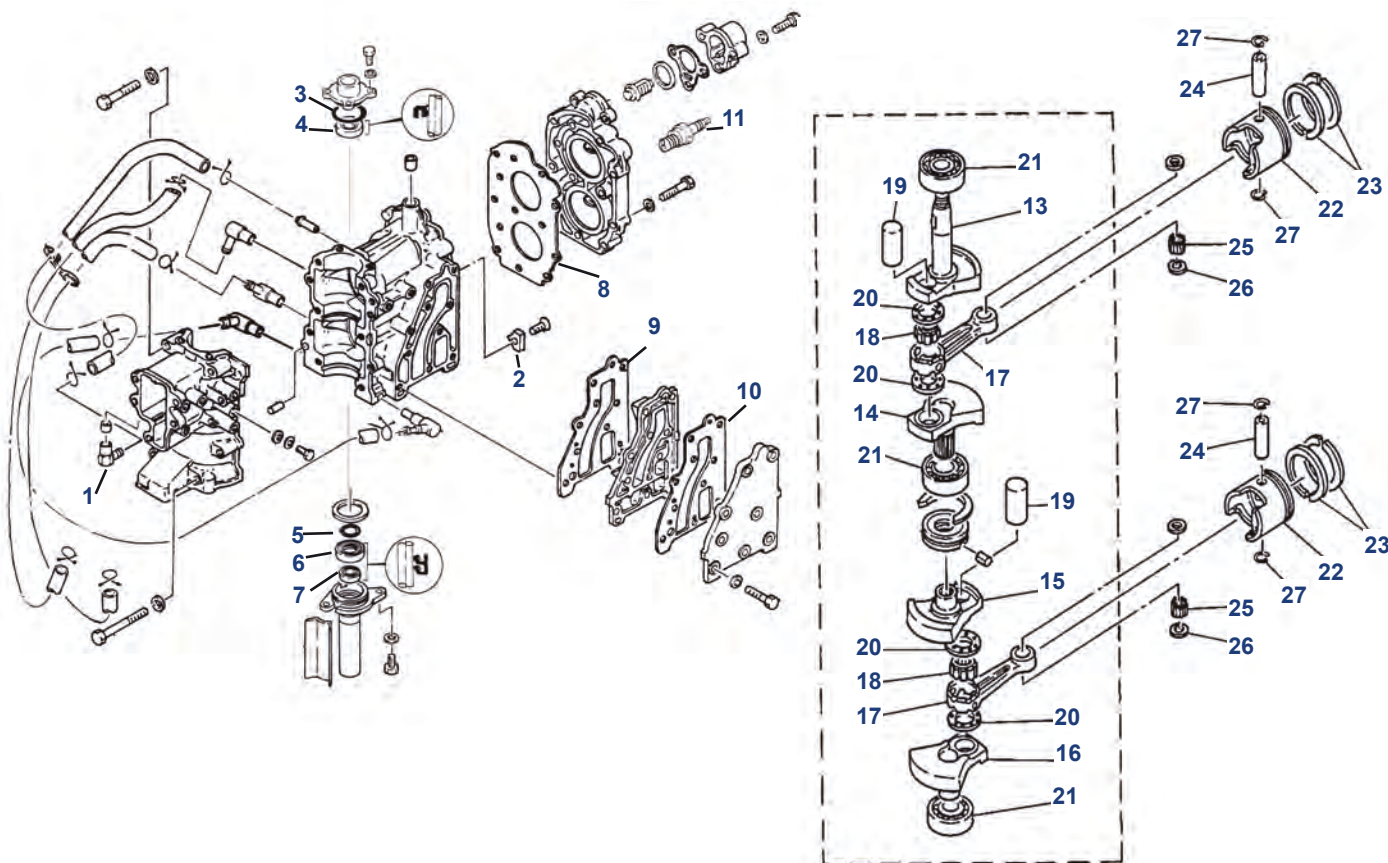
6HP / 8HP / 9.8HP
(2CYL- INTERNATIONAL)



Nº	Ref.	R.O. OEM	Descripción	Description	Descrizione	Cantidad Qty Quantità
1		803671	PIN	CRANK PIN	SPINOTTO	2
2	REC629-8036741	629-8036741	BIELA	CONNECTING ROD	BIELLA	2
3	REC30-16049	30-16049	RODAMIENTO	BALL BEARING	CUSCINETTO	1
4	REC26-85370711	26-85370711	RETÉN ACEITE	OIL SEAL	PARALIO	1
5	REC30-16049	30-16049	RODAMIENTO	BALL BEARING	CUSCINETTO	2
6	REC26-803514	25-803514	RETÉN ACEITE	OIL SEAL	PARALIO	1
7	REC31-8036752	31-8036752	COJINETE DE AGUJA	NEEDLE BEARING	CUSCINETTO	2
8	REC779-804886	779-804886	PISTÓN STD	PISTON STD	PISTONE STD	2
9	REC39-803678A3	39-803678A3	AROS STD	PISTON RING STD	O-RING STD	4
10	REC41-8036801	41-8036801	PIN	PISTON PIN	SPINOTTO	2
11	REC53-16057	53-16057	CLIP	CLIP	CLIP	2



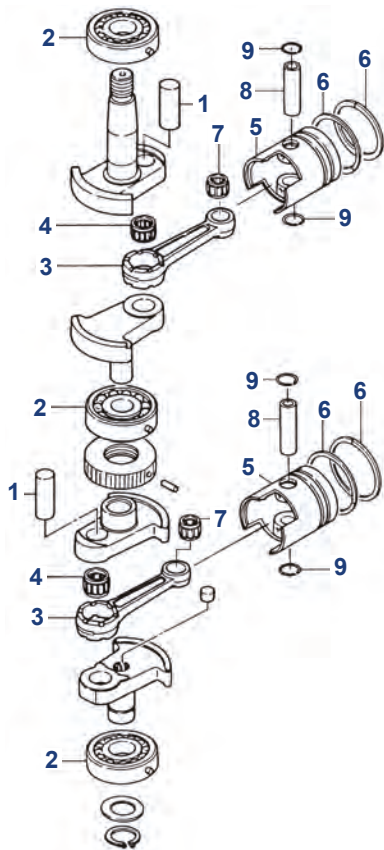
Nº	Ref.	R.O. OEM	Descripción	Description	Descrizione	Cantidad Qty Quantità
3		17-82354M	PIN CENTRADOR	PIN, DOWEL	SPINOTTO CENTRAGGIO	4
4		10-11448M	TORNILLO	BOLT, FLANGE	VITE	6
5		10-11449M	TORNILLO	BOLT, FLANGE	VITE	4
6		11452M	CASQUILLO	COLLAR	COPERCHIO	1
7	REC6E5-12411-02	11919M	TERMOSTATO	THERMOSTAT	TERMOSTATO	1
8		14201M	CUERPO RETÉN	HOUSING, OIL SEAL	CORPO GUARNIZIONE	1
9	REC93210-54M54	25-11451M	ARO TÓRICO	O-RING	O-RING	1
10	REC93102-20M25	26-14195M	RETÉN	OIL SEAL	PARAOLIO	1
11		10-84247M	TORNILLO	BOLT	VITE	3
12		11463M	CUERPO RETÉN	HOUSING, OIL SEAL	CORPO GUARNIZIONE	1
13	REC93210-42159	26-94663M	ARO TÓRICO	O-RING	O-RING	1
14	REC93101-20M34	23-81841M	RETÉN	OIL SEAL	PARAOLIO	1
16		10-91725M	TORNILLO	BOLT	VITE	1
17		12-82214M	ARANDELA	WASHER	RONDELLA	1
18		11453M	TAPA	COVER CYLINDER HEAD	COPERCHIO	1
19	REC6G1-11193-A1	27-11454M	JUNTA TAPA TERMOSTATO	GASKET THERMOSTAT COVER	GUARN. COPERCHIO TERMOSTATO	1
20		10-91686M	TORNILLO	BOLT, FLANGE	VITE	7
21		11455M	PLACA	INNER COVER, EXHAUST	PIASTRA	1
22	REC6G1-41112-A1	27-11456M	JUNTA ESCAPE	GASKET, EXHAUST INNER COVER	GUARNIZIONE SCARICO	1
23		11457M	TAPA	OUTER COVER, EXHAUST	COPERCHIO	1
24		10-11945M	TORNILLO	BOLT, FLANGE	VITE	7
25	REC6G1-41114-A0	27-11456M	JUNTA ESCAPE	GASKET, EXHAUST OUTER COVER	GUARNIZIONE SCARICO	1
26	REC6G1-45113-A1	27-11560M	JUNTA BASE	GASKET, UPPER CASING	GUARNIZIONE BASE	1
27	NGKBR7HS-10	33-41263M	BUJÍA	PLUG, SPARK (NGK BR7HS-10)	CANDELA	2
27	NGKBR6HS-10	33-11458M	BUJÍA	PLUG, SPARK (NGK BR6HS-10) (6C ENGINES)	CANDELA	2
28	REC6G1-11681-00		BULÓN	PIN, CRANK 1	SPINOTO	2
29	REC93306-204U0	30-82299M	RODAMIENTO	BEARING	CUSCINETTO	3
30	REC93310-418V1		RODAMIENTO	BEARING	CUSCINETTO	2
31	REC90209-18112		ARANDELA	WASHER	RONDELLA	4
32	REC93310-112V0	31-91721M	RODAMIENTO	BEARING	CUSCINETTO	2
33	REC93450-13022	53-82342M	CLIP	CIRCLIP	CLIP CHIUSURA	4



Nº	Ref.	R.O. OEM	Descripción	Description	Descrizione	Cantidad Quantity Quantità
1	REC650-11370-00	21-80727M	VÁLVULA DE CONTROL COMPL.	CHECK VALVE ASSY	VALVOLA DI CONTROLLO COMPL.	1
2	TEN01121	84732M	ÁNODO	ANODE	ANODO	1
3	REC93210-42159	25-82276M	ANILLO	O-RING	O-RING	1
4	REC93102-20M25	26-14195M	RETÉN ACEITE	OIL SEAL	PARAOILIO	1
5	REC93210-42M70	25-95602M	ANILLO	O RING	O-RING	1
6	REC93101-20M29	26-18843M	RETÉN ACEITE	OIL SEAL	PARAOILIO	1
7	REC93101-14M01	26-82165M	RETÉN ACEITE	OIL SEAL	PARAOILIO	1
8	REC677-11181-A0	27-95595M	JUNTA DE CULATA 1	GASKET, CYLINDER HEAD	GUARNIZIONE TESTATA 1	1
9	REC677-41112-A0	27-95597M	JUNTA	GASKET, EXHAUST INNER COVER	COPERCHIO	1
10	REC677-41112-A0	27-95597M	JUNTA	GASKET, EXHAUST OUTER COVER	COPERCHIO	1
11	NGKB7HS-10	33-82370M	BUJÍA (NGK B7HS-10)	PLUG, SPARK (NGK B7HS-10)	CANDELA (NGK B7HS-10)	2
12		463-9327M	CIGÜEÑAL COMPLETO	CRANKSHAFT COMPLETE	ALBERO MOTORE COMPLETO	1
13	REC677-11412-02		CIGÜEÑAL 1	CRANK 1	LEVA 1	1
14	REC677-11422-02		CIGÜEÑAL 2	CRANK 2	LEVA 2	1
15	REC677-11432-02		CIGÜEÑAL 3	CRANK 3	LEVA 3	1
16	REC677-11442-02		CIGÜEÑAL 4	CRANK 4	LEVA 4	1
17	REC6E0-11651-01	629-9492M	BIELA	ROD, CONNECTING	BIELLA	2
18	REC93310-418U0	31-94769M	RODAMIENTO	BEARING	GABBIA A RULLI	2
19	REC6G1-11681-00	17-14193M	PIN	PIN	SPINOTTO	2
20	REC90209-18112	12-84620M	ARANDELA	WASHER	RONDELLA	4
21	REC93306-204U0	30-18859M	RODAMIENTO	BEARING	CUSCINETTO	3
22	REC677-11631-00K	761-8224M	PISTÓN (STD)	PISTON (STD)	PISTONE (STD)	2
	REC677-11635-00K	761-8225M	PISTÓN (0.25mm O/S)	PISTON (0.25mm O/S)	PISTONE (0.25mm O/S)	2
	REC677-11636-00K	761-8226M	PISTÓN (0.50mm O/S)	PISTON (0.50mm O/S)	PISTONE (0.50mm O/S)	2
23	REC647-11610-00	39-80422M	KIT AROS PISTÓN (STD)	PISTON RING SET (STD)	KIT FASCE (STD)	2
	REC647-11610-10	39-80423M	KIT AROS PISTÓN (0.25mm O/S)	PISTON RING SET (0.25mm O/S)	KIT FASCE (0.25mm O/S)	2
	REC647-11610-20	39-80424M	KIT AROS PISTÓN (0.50mm O/S)	PISTON RING SET (0.50mm O/S)	KIT FASCE (0.50mm O/S)	2
24	REC6G1-11633-00	41-95601M	PIN, PISTÓN	PIN, PISTON	SPINOTTO, PISTONE	2
25	REC93602-14118	29-82350M	RODAMIENTOS	BEARING	CUSCINETTO	56
26	REC90201-12565	12-81816M	ARANDELA	WASHER, PLATE	RONDELLA PIANA	4
27	REC93450-13022	53-82342M	CIRCLIP	CIRCLIP	CLIP CHIUSURA	4



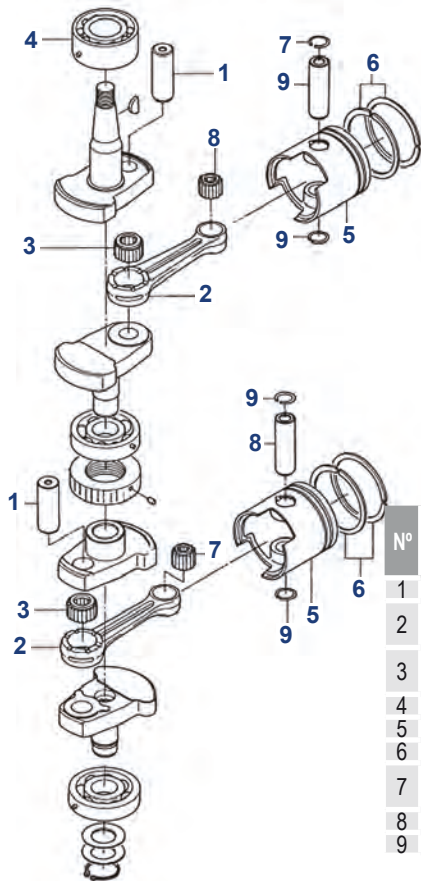
9.9 HP / 15 HP / 18 HP
(2CYL - INTER.)



Nº	Ref.	R.O. OEM	Descripción	Description	Descrizione	Cantidad Qty Quantità
1	REC803673	803673	PIN	CRANK PIN	SPINOTTO	2
2	REC30-160494	30-160494	RODAMIENTO	BALL BEARING	CUSCINETTO	3
3	REC629-803674	629-803674	BIELA	CONNECTING ROD	BIELLA	2
4		31-803675	COJINETE DE AGUJA	NEEDLE BEARING	CUSCINETTO	2
5	REC779-803677	779-803677	PISTÓN STD, 18 HP	PISTON STD	PISTONE STD	2
	REC779-803677T02	779-803677T02	PISTÓN STD, 9.9 / 15 HP	PISTON STD	PISTONE STD	2
6	REC39-803678A1	39-803678A1	AROS, 18 HP	PISTON RING	FASCE	2
	REC8M0080357	8M0080357	AROS, 9.9 / 15 HP	PISTON RING	FASCE	2
7	REC31-16052	31-16052	COJINETE DE AGUJA	NEEDLE BEARING	CUSCINETTO	1
8	REC41-803680002 18 HP	41-803680002	PIN	PISTON PIN	SPINOTTO	2
	REC41-825713002 9.9 / 15 HP	41-825713002	PIN	PISTON PIN	SPINOTTO	2
9	REC53-16057	53-16057	CLIP	CLIP	CLIP	4



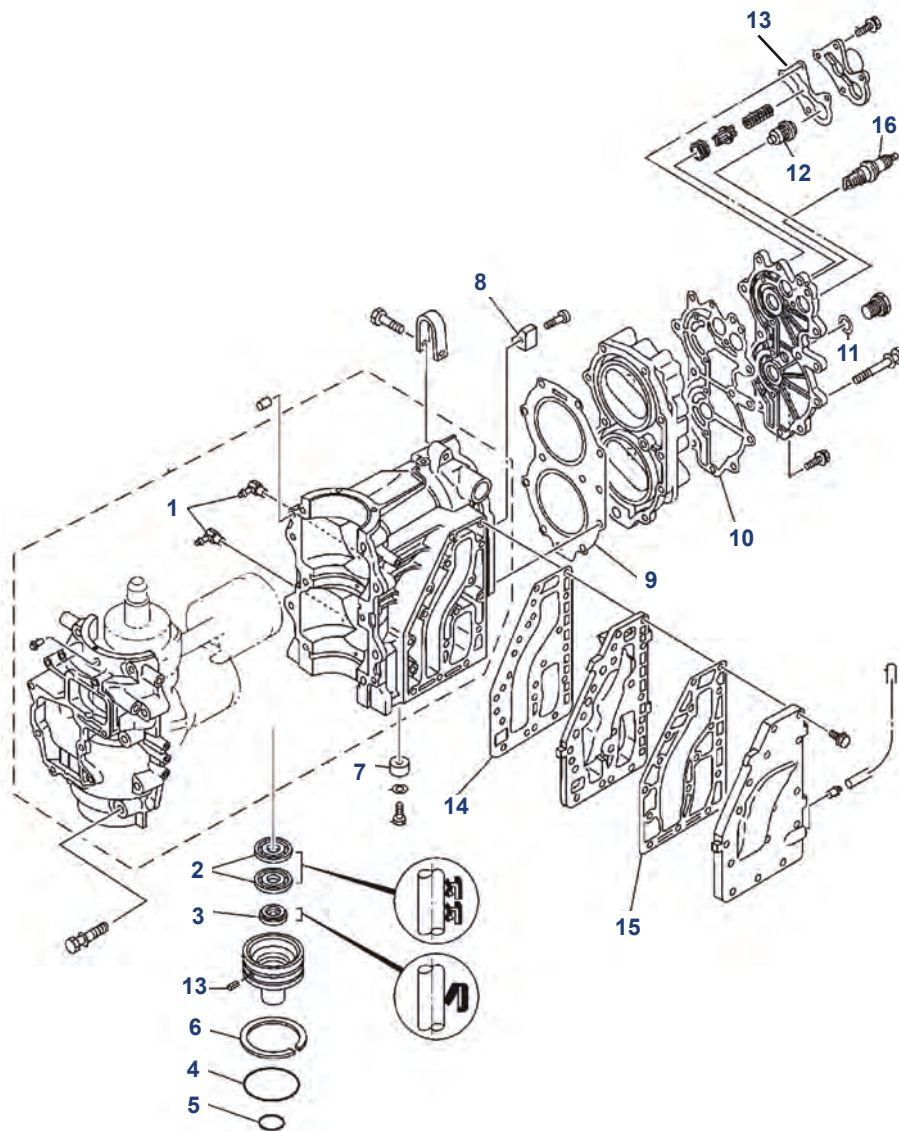
25 HP / 30 HP
(2CYL - INTER.)



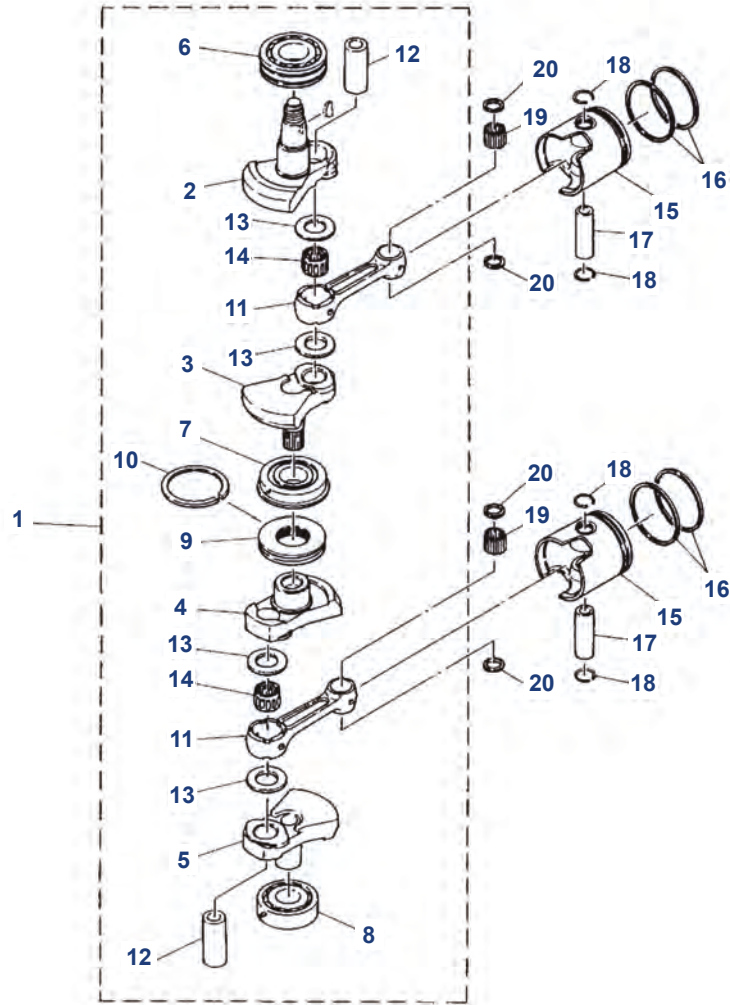
Nº	Ref.	R.O. OEM	Descripción	Description	Descrizione	Cantidad Qty Quantità
1	REC8130461	8130461	PIN	CRANK PIN	SPINOTTO	2
2	REC629-813047T01	629-813047T01	BIELA	CONNECTING ROD	BIELLA	2
3	REC31-8130482	31-8130482	COJINETE DE AGUJA	NEEDLE BEARING	CUSCINETTO	2
4	REC30-16049T01	30-16049T01	RODAMIENTO	BALL BEARING	CUSCINETTO	1
5	REC779-879194T01	779-879194T01	PISTÓN STD	PISTON STD	PISTONE STD	2
6	REC39-16054A5	39-16054A5	AROS	PISTON RING	FASCE	4
7	REC345-00042-0	345-00042-0	COJINETE DE AGUJA	NEEDLE BEARING	CUSCINETTO	1
8	REC41-803680003	41-803680003	PIN	PISTON PIN	SPINOTTO	2
9	REC53-16057	53-16057	CLIP	CLIP	CLIP	4



40K W40(W/MARATHON)



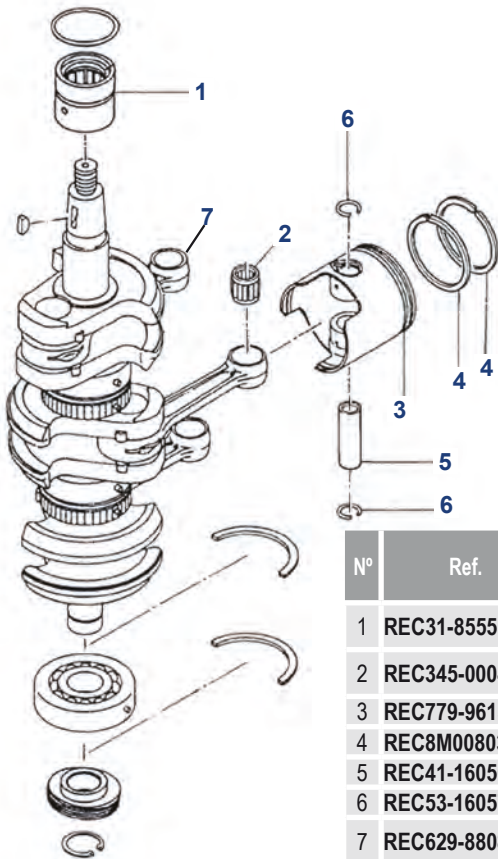
Nº	Ref.	R.O. OEM	Descripción	Description	Descrizione	Cantidad Qty Quantità
1	REC650-11370-00	21-80727M	VÁLVULA CONTROL COMPL.	CONTROL VALVE	VALVOLA DI CONTROLLO COMPL.	2
2	REC93101-30M33	26-11758M	RETÉN	OIL SEAL	PARAOLIO	2
3	REC93104-16M01	26-189721	RETÉN	OIL SEAL	PARAOLIO	1
4	REC93210-65M50	25-11759M	TÓRICA	O-RING	O-RING	1
5	REC93210-22M02	25-83348M	TÓRICA	O-RING	O-RING	1
6	REC93440-68M03	53-11760M	CIERRE	CIRCLIP	CLIP CHIUSURA	1
7	TEN01127	83394M	ÁNODO	ANODE	ANODO	1
8	TEN01166	83330M	ÁNODO	ANODE	ANODO	1
9	REC6F5-11181-A2	27-11745M	JUNTA DE CULATA 1	HEAD CYLINDER GASKET 1	GUARNIZIONE TESTATA 1	1
10	REC6F6-11193-A1	27-11749M	JUNTA CULATÍN	GASKET	GUARNIZIONE	1
11	PAF15-04000003	27-11754M	JUNTA	GASKET	GUARNIZIONE	1
12	REC6F5-12411-03	814554T01	TERMOSTATO	THERMOSTAT	TERMOSTATO	1
13	REC6E9-12414-A1	27-97706M	JUNTA TERMOSTATO	THERMOSTAT GASKET	GUARNIZIONE TERMOSTATO	1
14	REC6F5-41112-A0	27-11754	JUNTA ESCAPE	GASKET	GUARNIZIONE SCARICO	1
15	REC6F5-41114-A0	27-11756	JUNTA ESCAPE	GASKET	GUARNIZIONE SCARICO	1
16	NGKB7HS	33-82371M	BUJÍA	SPARKPLUG	CANDELA	2



Nº	Ref.	R.O. OEM	Descripción	Description	Descrizione	Cantidad Quantity Quantità
1		463-9327M	CIGÜEÑAL COMPLETO	CRANKSHAFT COMPLETE	ALBERO MOTORE COMPLETO	1
2	REC6F5-11412-11	851997M	PARTE 1 CIGÜEÑAL	CRANK 1	PARTE 1 ALBERO MOTORE	1
3	REC6F5-11422-11	827142M	PARTE 2 CIGÜEÑAL	CRANK 2	PARTE 2 ALBERO MOTORE	1
4	REC6F5-11432-11	827143M	PARTE 3 CIGÜEÑAL	CRANK 3	PARTE 3 ALBERO MOTORE	1
5	REC6F5-11442-11	827144M	PARTE 4 CIGÜEÑAL	CRANK 4	PARTE 4 ALBERO MOTORE	1
6	REC93306-307U0	30-11766T	COJINETE	BEARING	CUSCINETTO	1
7	REC93332-000UE	31-13300T	COJINETE	BEARING	CUSCINETTO	1
8	REC93306-306V1	30-11767T	COJINETE	BEARING	CUSCINETTO	1
9	REC6F5-11515-00	13301M	RETÉN LABERINTO 1	LABERINTH SEAL 1	GUARNIZIONE SIGILLATA 1	1
10	REC93440-68M03	53-11760M	CIERRE	CERCLIP	CLIP CHIUSURA	1
11	REC6F5-11651-00	629-9486T	BIELA	CRANK	BIELLA	2
12	REC6F5-11681-00	17-13302T	PIN	PISTON PIN	SPINOTTO LEVA 1	2
13	REC90209-27M07	12-13305M	ARANDELA DE SEPARACIÓN	WASHER	RONDELLA DISTANZIALE	14
14	REC93310-727V7	29-13304M	COJINETE	BEARING	GABBIA A RULLI	2
15	REC6F6-11631-00K	761-9329T	PISTÓN (STD	PISTON STD	PISTONE (STD)	2
	REC6F6-11636-00K	761-9331T	PISTÓN (0.50mm O/S)	PISTON	PISTONE (0.50mm O/S)	2
16	REC6F5-11610-00	39-11768T	JUEGO DE AROS (STD)	RING SET STD	SET FASCE (STD)	2
	REC6F5-11610-10	39-11769M	JUEGO DE AROS (0.25mm O/S)	RING SET	SET FASCE (0.25mm O/S)	2
	REC6F5-11610-20	39-11770T	JUEGO DE AROS (0.50mm O/S)	RING SET	SET FASCE (0.50mm O/S)	2
17	REC6F5-11633-00	41-11771T	PASADOR, PISTÓN	PISTON PIN	SPINOTTO, PISTONE	2
18	REC663-11634-00	53-81264M	PRESILLA, BULÓN DE PISTÓN	CLIP PISTON PIN	CLIP SPINOTTO PISTONE	4
19	REC93603-21111	29-82353M	COJINETE	PIN ROLLER BEARING	PERNO PASSANTE	56
20	REC90201-20417	12-81831M	ARANDELA PLANA	FLAT WASHER	RONDELLA PIANA	4



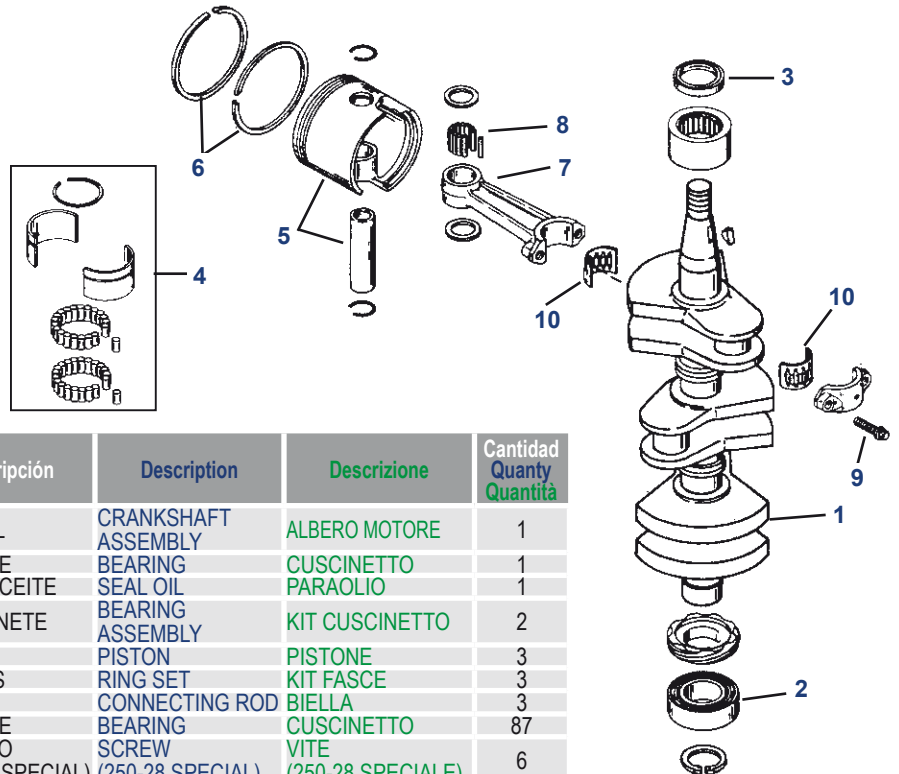
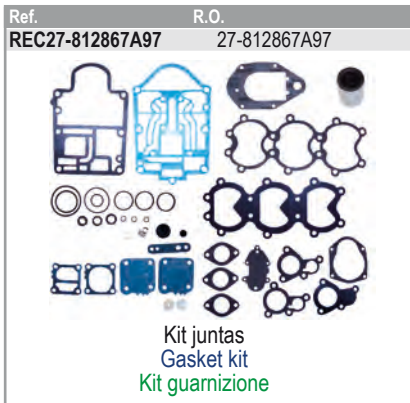
40HP LIGHTNING / XR /
MXL MARATHON (INTER.) 50HP MH



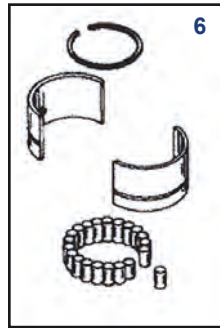
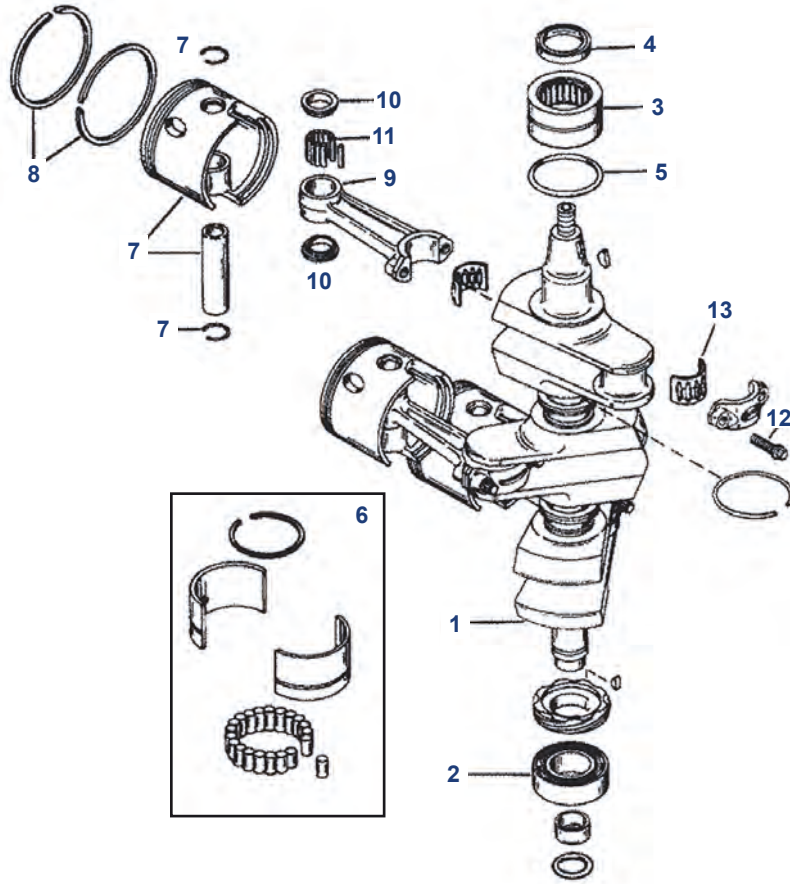
Nº	Ref.	R.O. OEM	Descripción	Description	Descrizione	Cantidad Qty
1	REC31-855553	31-855553	RODAMIENTO SUP.	MAIN BEARING UPPER	CUSCINETTO SUPERIORE	1
2	REC345-00042-0	345-00042-0	COJINETE DE AGUJA	NEEDLE BEARING	CUSCINETTO	3
3	REC779-96152	779-96152	PISTÓN STD	PISTÓN STD	PISTONE STD	3
4	REC8M0080349	8M0080349	AROS	PISTON RING	FASCE	3
5	REC41-16056	41-80368003	PIN	PISTON PIN	SPINOTTO	3
6	REC53-16057	53-16057	CLIP	CLIP	CLIP	6
7	REC629-880855	629-880855	BIELA	CONNECTING ROD	BIELLA	3



50/60 JET 40/45 (3 CYL)
40 JET (OP094500+), 45 JET (9973100-OP094499),
55HP (3CYL) (9973100+), 60HP (3 CYL) (9973100+),
60HP (3 CYL) BIGFOOT (9973100-OP325499)

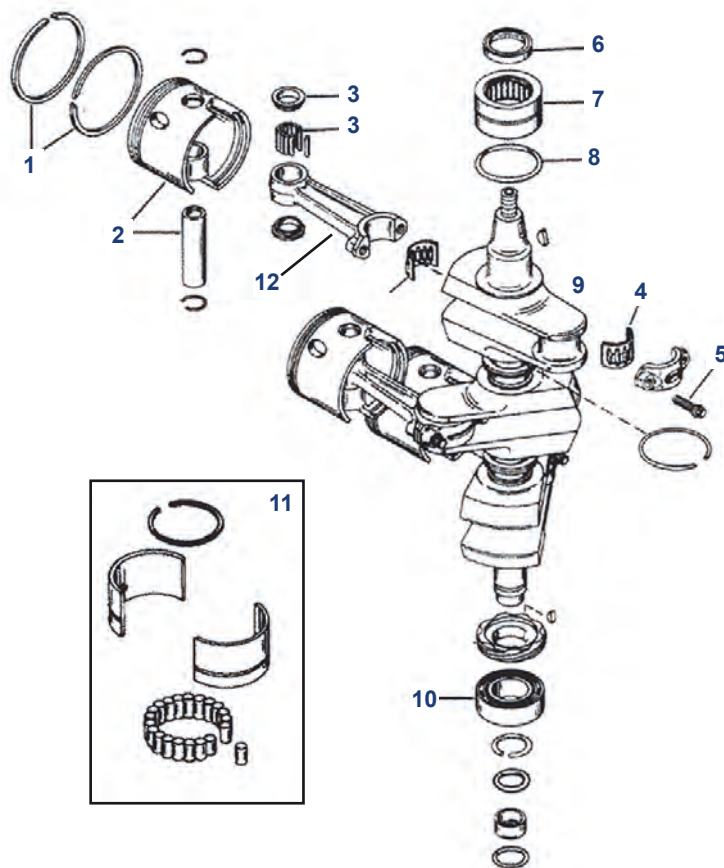


Nº	Ref.	R.O. OEM	Descripción	Description	Descrizione	Cantidad Qty
1	REC2411-827954T2	827954T	CIGÜEÑAL	CRANKSHAFT ASSEMBLY	ALBERO MOTORE	1
2	REC377139	63742T	COJINETE	BEARING	CUSCINETTO	1
3	REC26-8173971	817397 1	RETEN ACEITE	SEAL OIL	PARAOILIO	1
4	REC827955A2	827955A 2	KIT COJINETE	BEARING ASSEMBLY	KIT CUSCINETTO	2
5	REC705-850026T1K	850026T 1	PISTÓN	PISTON	PISTONE	3
6	REC39-831255A6	831255A 6	KIT AROS	RING SET	KIT FASCE	3
7	REC640-9612A7	9612A 6	BIELA	CONNECTING ROD	BIELLA	3
8	REC29-47270	47270	COJINETE	BEARING	CUSCINETTO	87
9	REC10-91012	91012	TORNILLO (250-28 ESPECIAL)	SCREW (250-28 SPECIAL)	VITE (250-28 SPECIALE)	6
10	REC31-17514A2	17514A 1	COJINETE	BEARING	CUSCINETTO	3

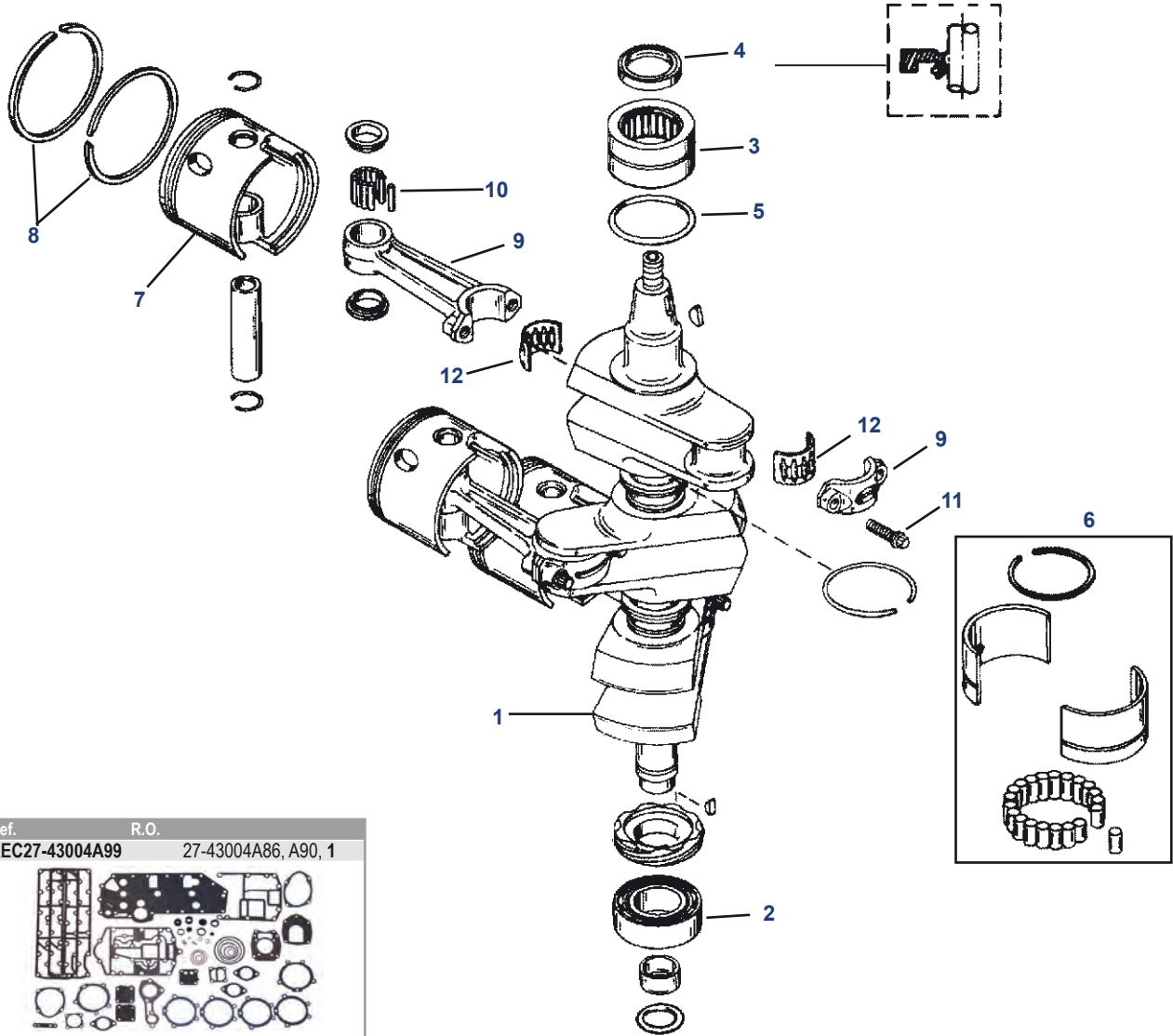


Nº	Ref.	R.O. OEM	Descripción	Description	Descrizione	Cantidad Qty
1	REC493-827616T1	827616T 1	CIGÜENAL	CRANKSHAFT	ALBERO MOTORE	1
2		43011T	RODAMIENTO	BALL BEARING, LOWER	CUSCINETTO	1
3	REC31-43013T3	43013T 3	RODAMIENTO	ROLLER BEARING	CUSCINETTO	1
4	REC26-43993	26-43993	RETÉN	SEAL OIL	PARAOLIO	1
5	REC25-823683	823683	ARO TÓRICO	O-RING	O-RING	1
6	REC42943A1	42943A 1	RODAMIENTO	ROLLER BEARING	CUSCINETTO	2
7	REC2704-826191T4K	826191T 4	PISTÓN	PISTON	PISTONE	3
8		822321A12	KIT AROS	RING KIT STD	FASCE	3
9	REC646-818845T6	818846T 6	BIELA	CONNECTING ROD	BIELLA	3
10	REC12-8M0012298	812876	ARANDELA	WASHER	RONDELLA	6
11	REC29-818391001	818391	RODAMIENTO	NEEDLE BEARING	SPINOTTO	5
12	REC10-94320	94320	TORNILLO	SCREW	VITE	6
13	REC31-43012A1	43012A 1	RODAMIENTO	BEARING	CUSCINETTO	3

70 / 75 / 80 / 90 HP (3 CYL)
 70 HP (9506481 - 9589038)
 75 HP (9506481 - 9793576)
 80 HP (9506481 - 9589038)
 90 HP (9506481 - 9793576)



Nº	Ref.	R.O. OEM	Descripción	Description	Descrizione	Cantidad Quanty Quantità
1		39-96170A12	KIT ARO PISTÓN STD	PISTON RING STD	FASCE PISTONE STD	3
1		39-96170A4	KIT ARO PISTÓN 0.30	PISTON RING 0.30	FASCE PISTONE 0.30	3
2	REC777-9009T13	774-9009A13	KIT PISTÓN STD	PISTON STD KIT	KIT PISTONE STD	3
2	REC774-9137A11	774-9137A11	KIT PISTÓN 0.30	PISTON 0.30 KIT	KIT PISTONE 0.30	3
3	REC29-88258	29-88258	AGUJA COJINETE	NEEDLE BEARING	SPINOTTO CUSCINETTO	87
4	REC31-43012A1	31-43012A1	COJINETE	BEARING	CUSCINETTO	3
5	REC10-94320	10-94320	TORNILLO (375-24x1.250")	SCREW (375-24x1.250")	VITE (375-24x1.250")	6
6	REC26-43993	26-43993	RETÉN SUPERIOR	UPPER SEAL	TENUTA SUPERIORE	1
7	REC31-43013T3	31-43013T3	COJINTE SUPERIOR	ROLLER BEARING	CUSCINETTO SUPERIORE	1
8	REC25-823683	25-64067	TÓRICOA	RING	O-RING	1
9		472-9001A3,A2	CIGÜEÑAL	CRACKSHAFT	ALBERO MOTORE	1
10		30-43011T	COJINETE INFERIOR	BEARING	CUSCINETTO INFERIORE	1
11	REC42943A1	42943A1	KIT COJINETE	ROLLER BEARING KIT	KIT CUSCINETTO	2
12	REC638-9002A6	838-9002A6	BIELA	CONNECTING ROD	BIELLA	3



Nº	Ref.	R.O. OEM	Descripción	Description	Descrizione	Cantidad Qty Quantità
1	REC493-827616T1	827616T 1	CIGÜEÑAL	CRANKSHAFT	ALBERO MOTORE	1
2		43011T	COJINETE INFERIOR	BEARING LOWER	CUSCINETTO INFERIORE	1
3	REC31-43013T3	43013T 3	COJINETE SUPERIOR	BEARING UPPER	CUSCINETTO SUPERIORE	1
4	REC26-43993	43993	RETÉN ACEITE	SEAL OIL	PARAOILIO	1
5	REC25-823683	823683	ARO	O-RING	O-RING	1
6	REC42943A1	42943A 1	KIT COJINETE	BEARING SET	KIT CUSCINETTO	2
7	REC2704-826191T4K	826191T 4	PISTÓN STD	PISTON STD	PISTONE STD	3
7	REC2704-821896A4	821896A 4	PISTÓN 0.30	PISTON 0.30	PISTONE 0.30	3
8		822321A12	KIT AROS STD	RING KIT STD	KIT FASCE STD	3
8	REC39-822321A2	822321A 2	KIT AROS 0.30	RING KIT 0.30	KIT FASCE 0.30	3
9	REC646-818845T6	818846T 6	BIELA	CONNECTING ROD	BIELLA	3
10	REC29-818391001	818391001	COJINETE DE AGUJA	BEARING NEEDLE	CUSCINETTO SPINOTTO	87
11	REC10-94320	94320	TORNILLO (375-24 X 1.250)	SCREW (375-24 X 1.250)	VITE (375-24 X 1.250)	6
12	REC31-43012A1	43012A 1	KIT COJINETE	BEARING	KIT CUSCINETTO	3

BOMBA DE ACEITE OIL PUMP POMPA OLIO

Ref. R.O. / OEM
PAF8-05030300 834967T03

MOTORES / ENGINES / MOTORI
8, 9.9 HP (209 cc)
(4 T / 4 Stroke / 4 Tempi)



Ref. R.O. / OEM
PAF8-05030012 27-853523001

MOTORES / ENGINES / MOTORI
8, 9.9 HP (209 cc)
(4 T / 4 Stroke / 4 Tempi)



Ref. R.O. / OEM
PAF15-07040500 834967A1

MOTORES / ENGINES / MOTORI
8 HP (Bodensee) (4 T / 4 Stroke / 4 Tempi) (inter.)
9.9 HP (323cc) (4 T / 4 Stroke / 4 Tempi)
13.5 HP (4 T / 4 Stroke / 4 Tempi) (inter.)
15 HP (4 T / 4 Stroke / 4 Tempi)



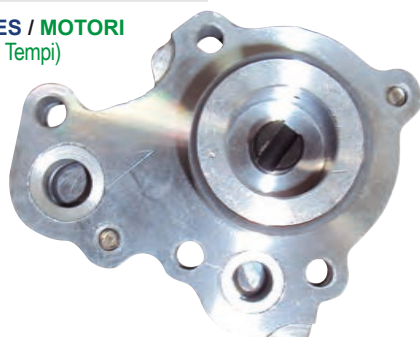
Ref. R.O. / OEM
PAF15-07040016 27-853523

MOTORES / ENGINES / MOTORI
8 HP (Bodensee) (4 T / 4 Stroke / 4 Tempi) (inter.)
9.9 HP (323cc) (4 T / 4 Stroke / 4 Tempi)
13.5 HP (4 T / 4 Stroke / 4 Tempi) (inter.)
15 HP (4 T / 4 Stroke / 4 Tempi)



Ref. R.O. / OEM
PAF25-05050400 852388T1

MOTORES / ENGINES / MOTORI
25 HP (4 T / 4 Stroke / 4 Tempi)



PISTONES, AROS, BULONES Y RODAMIENTOS PISTONS, RINGS, PINS AND BEARINGS PISTONI, FASCE, BULLONI E CUSCINETTI

RECMAR® La gama de pistones RECMAR®, se suministra siempre como kit, compuesto por pistón, aros, bulón y clips. Eventualmente las referencias antiguas sufren cambios de numeración. En caso de duda contacten con nuestros técnicos comerciales. The RECMAR® piston assortment is always supplied as a set (piston, rings, pins and bearings). Old references may change. In case of any doubt contact our technicians.

La gamma dei pistoni RECMAR®, si vende sempre come kit, composto da pistoni, fasce, bulloni e clips. Le referenze vecchie avranno un cambio di numerazione. In caso di dubbi contattare i nostri tecnici commerciali.



Ref.	R.O.		
PAF8-05020101	700-834963A02	Kit Pistón/ Piston kit/ Kit Pistoni	STD
PAF8-05020105	41-825713001	Bulón / Pin / Bullone	
PAF8-05020102	39-8M0055809	Aros / Rings / Fasce	
PAF15-07020005	53-16057	Clip	

MOTORES / ENGINES / MOTORI
8 HP (209 cc) (4 T / 4 Stroke / 4 Tempi)
9.9 HP (209 cc) (4 T / 4 Stroke / 4 Tempi)



Ref.	R.O.		
PAF15-07020001	700-834963	Kit Pistón/ Piston kit/ Kit Pistoni	STD
PAF15-07020006	41-825713	Bulón / Pin / Spinotto	
REC66N-11603-00		Aros / Rings / Fasce	
PAF15-07020005	53-82345M	Clip	

MOTORES / ENGINES / MOTORI
8 HP (Bodensee) (4 T / 4 Stroke / 4 Tempi) (inter.)
9.9 HP (323cc) (4 T / 4 Stroke / 4 Tempi)
13.5 HP (4 T / 4 Stroke / 4 Tempi) (inter.)
15 HP (4 T / 4 Stroke / 4 Tempi)



Ref.	R.O.		
PAF25-05020100	713-856064A1	Kit Pistón/ Piston kit/ Kit Pistoni	STD
PAF25-05020105	41-825016	Bulón / Pin / Spinotto	
REC67C-11603-00		Aros / Rings / Fasce	
PAF25-05020106	40-825017	Clip	

MOTORES / ENGINES / MOTORI
25 - 60 HP (2, 3 & 4 cyl) (4 T / 4 Stroke / 4 Tempi)
Carb & EFI



Ref.	R.O.		
WI3183PS	767-879878T5	Kit Pistón/ Piston kit/ Kit Pistoni	STD
REC93450-13022	93450-13022	Clip	

MOTORES / ENGINES / MOTORI

Ø 65 mm / 2.562" STD

2 cyl (USA 0G202750 / EURO 9855587+)
15 HP SEA PRO, XD, SUPER 15
20 HP / JET
25 HP SEA PRO / MARATHON



Ref.	R.O.		
WI3182P2		Kit Pistón/ Piston kit/ Kit Pistoni	0.20
REC93450-13022	93450-13022	Clip	

MOTORES / ENGINES / MOTORI

Ø 65 mm / 2.562" STD

2 cyl (USA 0G202749 / EURO 98555868+)
15 HP SEA PRO
15 HP SEA PRO XD / SUPER 15
20 HP / JET
25 HP SEA PRO / MARATHON



Ref.	R.O.		
REC705-850026T1K	705-850026A3	Kit Pistón/ Piston kit/ Kit Pistoni	STD
WI3179P3		Kit Pistón/ Piston kit/ Kit Pistoni	0.30
REC39-821695A4	39-821695A4	Aros / Rings / Fasce	STD
REC29-47270	29-47270	Rodamientos / Bearing / Cuscinetto	

MOTORES / ENGINES / MOTORI

Ø 76 mm / 2.993" STD

2 cyl
30 HP (1994-02)
30 JET (1998-02)

3 cyl
40 HP (1997-02)
50 HP (1998-02)
55 HP (1998-02)
60 HP (1998-02)



Ref.	R.O.		
REC780-9229A7	780-9229A7	Kit Pistón/ Piston kit/ Kit Pistoni	STD
REC39-18653A12	39-18653A12	KIT Aros / Rings / Fasce	STD

MOTORES / ENGINES / MOTORI

Ø 65 mm / 2.565" STD

Modelos / models / Modelli: Crossflow

4 cyl en línea / Inline / in rete
30 JET (1998-02)
40 HP (1990-97)
45 HP (1985-89)
50 HP (1970-85)



Ref.	R.O.		
REC774-9137A11	774-9137A11	Kit Pistón/ Piston kit/ Kit Pistoni	0.30
REC39-817096A6	39-817096A6	KIT Aros / Rings / Fasce	STD

MOTORES / ENGINES / MOTORI

Ø 73 mm / 2.875" STD

Modelos / models / Modelli: Crossflow

2 cyl
35 HP (1984-89)
40 HP (1972-83)

6 cyl
en línea / Inline / in rete
90 HP (1978-86)
115 HP (1984-88)
135 HP (1970-71)
140 HP (1978-80)
150 HP (1973-78)



4 cyl
en línea / Inline / in rete
75 HP (1984-86)
80 HP (1978-83)
85 HP (1973-77)

Ref.	R.O.		
REC783-9613A1K	783-9613T1	Kit Pistón/ Piston kit/ Kit Pistoni	STD
REC783-9613T3	783-9613T3	Kit Pistón/ Piston kit/ Kit Pistoni	0.30
REC39-19721A6	39-19721A6	KIT Aros / Rings / Fasce	STD
REC29-47270	29-47270	Rodamientos / Bearing / Cuscinetto	

MOTORES / ENGINES / MOTORI

Ø 76 mm / 2.993" STD

Modelos / models / Modelli: Crossflow

3 cyl
45 JET (1984-90)
50 HP / 55 HP / 60 HP (1998-02)



Ref.	R.O.		
REC2704-826191T4K	2704-826191A4	Kit Pistón/ Piston kit/ Kit Pistoni	STD
REC2704-821896A4	2704-821896A4	Kit Pistón/ Piston kit/ Kit Pistoni	0.30
REC39-822321A2	39-822321A2	KIT Aros / Rings / Fasce	0.30
REC29-818391001	29-818391	Rodamientos / Bearing / Cuscinetto	

MOTORES / ENGINES / MOTORI

Ø 88.9 mm / 3.500" STD

Modelos / models / Modelli: LoopCharge

3 cyl
65 / 80 JET (1994-98)
75 / 90 HP (1994-04)

4 cyl
100 HP (1994-01)
115 HP (1994-04)
125 HP (1994-04)



Ref.	R.O.		
REC777-9009T13	777-9009T13	Kit Pistón/ Piston kit/ Kit Pistoni	STD
REC777-9009A7	777-9009A7	Kit Pistón/ Piston kit/ Kit Pistoni	0.30
	39-96170A12	KIT Aros / Rings / Fasce	STD
REC29-88258	29-88258	Rodamientos / Bearing / Cuscinetto	

MOTORES / ENGINES / MOTORI

Ø 85 mm / 3.375" STD

Biela / Connecting Rod / Biella: 638-8532-1.

Modelos / models / Modelli: LoopCharge

3 cyl
70 HP (1987-89)
75 HP (1990-93)
80 HP (1987-89)
90 HP (1987-93)

4 cyl
100 HP (1989-93)
115 HP (1989-93)



Ref.	R.O.		
REC777-815965A4	777-815965A4	Kit Pistón/ Piston kit/ Kit Pistoni	STD
REC777-815965A6	777-815965A6	Kit Pistón/ Piston kit/ Kit Pistoni	0.30
	39-96170A12	KIT Aros / Rings / Fasce	STD
REC29-818391001	29-818391	Rodamientos / Bearing / Cuscinetto	

MOTORES / ENGINES / MOTORI

Ø 85 mm / 3.375" STD

Biela / Connecting Rod / Biella: 646-818846.

Modelos / models / Modelli: LoopCharge

3 cyl
70 HP (1987-89)
75 HP (1990-93)
80 HP (1987-89)
90 HP (1987-93)

4 cyl
100 HP (1989-93)
115 HP (1989-93)



Ref.	R.O.		
REC765-7442T36	765-7442T36	Kit Pistón/ Piston kit/ Kit Pistoni	PORT STD
REC765-7446T12	765-7446T12	Kit Pistón/ Piston kit/ Kit Pistoni	PORT 0.30
REC765-7441T36	765-7441T36	Kit Pistón/ Piston kit/ Kit Pistoni	STBD STD
REC765-7445A12	765-7445A12	Kit Pistón/ Piston kit/ Kit Pistoni	STBD 0.30
REC29-67483	29-67483	Rodamientos / Bearing / Cuscinetto	

MOTORES / ENGINES / MOTORI

Ø 79 mm / 3.125" STD

Modelos / models / Modelli: LoopCharge V-6 60°

Mod.	Cyl.		Biela / Rod / Biella
V135	6	0A904646-0D081999	636-8118
V150	6	4868998-0D081999	636-8118
V150 XR2		468998-0A904645	
V175	6	4301235-6618750	



Ref.	R.O.		
REC785-9737T9	785-9737T9	Kit Pistón/ Piston kit/ Kit Pistoni	PORT STD
REC785-9738T9	785-9738T9	Kit Pistón/ Piston kit/ Kit Pistoni	STBD STD
REC14450		Kit Pistón/ Piston kit/ Kit Pistoni	PORT 0.30
REC14460		Kit Pistón/ Piston kit/ Kit Pistoni	STBD 0.30
REC39-822321A2	39-822321A12	Aros / Rings / Fasce	2 mm

MOTORES / ENGINES / MOTORI

Ø 88.9 mm / 3.500" STD / 3.530" 0.30

Estos pistones vienen con aros de 2 mm.

All pistons core with 2 mm.

Tali pistoni sono dotati di anelli di 2 mm.

Modelos / models / Modelli: LoopCharge V-6 60°

Mod.	Cyl.		Biela / Rod / Biella
V140 Jet	6	0G760300-0T178499	
XR6, MAGIII	6	0D082000-1B226999	
150 XRI	6	0D082000-0G303045	
175 XRI	6	0D000750-0G303045	
V175 2.5L	6	0D082000-0G960499	
200 XRI	6	0C291520-0G303045	
V200 2.5L	6	0D082000-1B226999	
V200 2.5L	6	0C291520-0D081999	644-818141
V200 EFI	6	0G303046-0T408999	644-818141



Ref.	R.O.		
REC765-7442T32	765-7442T32	Kit Pistón/ Piston kit/ Kit Pistoni	PORT STD
REC765-7446A11	765-7446A11	Kit Pistón/ Piston kit/ Kit Pistoni	PORT 0.30
REC765-7441T32	765-7441T32	Kit Pistón/ Piston kit/ Kit Pistoni	STBD STD
REC765-7445T11	765-7445T11	Kit Pistón/ Piston kit/ Kit Pistoni	STBD 0.30
REC29-822553	29-822553	Rodamientos / Bearing / Cuscinetto	

MOTORES / ENGINES / MOTORI

Ø 79 mm / 3.125" STD

Modelos / models / Modelli: LoopCharge V-6 60°

Mod.	Cyl.		Biela / Rod / Biella
V150 Jet	6	0G760299	
V135	6	0C239553-0T178499	
V135	6	0C239553-0T178499	644-818141
V140 Jet		0G760299+	
V150	6	0C239553-0G760299	644-818141



Ref.	R.O.		
REC766-8667T41	766-8667T41	Kit Pistón/ Piston kit/ Kit Pistoni	PORT STD
REC14355		Kit Pistón/ Piston kit/ Kit Pistoni	PORT 0.30
REC766-8666T41	766-8666T41	Kit Pistón/ Piston kit/ Kit Pistoni	STBD STD
REC14365		Kit Pistón/ Piston kit/ Kit Pistoni	PORT 0.30
REC39-813011A12	39-813011A12	Aros / Rings / Fasce	STD
REC29-67483	29-67483	Rodamientos / Bearing / Cuscinetto	

MOTORES / ENGINES / MOTORI

Ø 85 mm / 3.375" STD

Modelos / models / Modelli: LoopCharge

V-6, XR4, MAG II

V175	6618751 - 0C239552
V100	5624878 - 0C219519
V200 EFI	9C100861 - 0C999999
V220	0B117316+
V225	5628028+



Ref.	R.O.		
REC2720-881054T10K	2720-881054T3	Kit Pistón/ Piston kit/ Kit Pistoni	PORT STD
REC2720-881055T10K	2720-881055T3	Kit Pistón/ Piston kit/ Kit Pistoni	STBD STD
REC29-88258	29-88258001	Rodamientos / Bearing / Cuscinetto	

MOTORES / ENGINES / MOTORI

200 / 225 HP 3.0L DFI-DTS



**COJINETE
BEARING
CUSCINETTO**

**COJINETE PIE DE BIELLA
CONNECTING ROD FOOT, BEARING
CUSCINETTO BIELLA**

Ref.	R.O. / OEM
REC31-16052	31-16052

MOTORES / ENGINES / MOTORI

4 - 18 HP



**COJINETE CABEZA DE BIELLA
CONNECTING ROAD HEAD, BEARING
CUSCINETTO BIELLA**

Ref.	R.O. / OEM	Ø	Agujas / Needle / Aghi	Jaula / Cage / Gabbia
REC31-43012A1	31-43012A1, A2	1.4063"	16	Metal / Metallo

MOTORES / ENGINES / MOTORI

60 - 250HP



Ref.	R.O. / OEM
------	------------

REC31-8130482 31-813048 2

MOTORES / ENGINES / MOTORI
25 / 30 / 40 HP (Inter.)



Ref.	R.O. / OEM
------	------------

REC31-17514A2 8M0045428

MOTORES / ENGINES / MOTORI
30 - 60 HP
V-135 - V200 / XR-6



Ref.	R.O. / OEM
------	------------

REC827955A2 827955A2

MOTORES / ENGINES / MOTORI
30 - 60 HP



Ref.	R.O. / OEM
------	------------

REC42943A1 42943A1

MOTORES / ENGINES / MOTORI
70 - 115 HP



**AGUJAS DE COJINETE
NEEDLE BEARING
AGHI CUSCINETTO**

REF.	R.O. OEM	L +0 -0.008	D Ø +0 -0.002
REC29-47270	29-47270	41/64"	3/32"
REC29-67483	29-67483	51/64"	3/32"
REC29-71422-1	29-71422-1	39/64"	5/32"
REC29-818391001	29-818391 818391001	59/64"	3/32"
REC29-822553	29-822553	45/64"	3/32"
REC29-88258	29-88258	1-1/32"	3/32"



**KITS COJINETE
CAGED BEARING KITS
KITS CUSCINETTO**

Ref.	R.O. OEM	Ø	Agujas Needle Aghi	Jaula Cage Gabbia
REC31-17514A2	31-17514A1, A2	1.1825" 30 mm	16	Metal / Metal / Metallo
REC31-8036752	31-803675 2			
REC31-879877A1	31-879877A1	0.875"	16	Metal / Metal / Metallo
REC31-62596A1	31-62596A1	1.125"	16	Metal / Metal / Metallo
REC378252	31-67445	1.375"	16	Metal / Metal / Metallo
REC5007190	31-88269T	2.1875"	16	Plástico / Plastic / Plastica



REC31-17514A2



REC31-8036752



REC5007190



REC378252



REC31-879877A1
REC31-62596A1

Ref.	R.O. OEM	Motores Engines Motori
REC31-813048	31-813048	4 / 5 HP
REC31-16756A4	31-16756A4	
REC31-43013T3	31-43012T3	75 a / to 125 HP
REC31-74248T	31-74248T	



REC31-813048

REC31-16756A4
REC31-74248T
REC31-43013T3



**GUÍA BIELAS, CIGÜEÑAL Y PISTÓN
CONNECTING ROD, CRANKSHAFT & PISTON GUIDE
GUIDA BIELLE, ALBERO MOTORE E PISTONE**

MODELO MODEL MODELLO	SERIE SERIAL SERIE	BIELA CONNEC. ROAD BIELLA	CIGÜEÑAL CRANKSHAFT ALBERO MOTORE	PISTÓN PISTON PISTONE
8 Bodensee (Inter.)	OP086824 - OP4000999	PAF15-07020100	PAF15-07030000	PAF15-07020001
8 & 9.9 (209cc)	OP325500 +	PAF8-05020200	PAF8-05020001	PAF8-05020101
9.9 (323cc)	OP075166 - OP400999	PAF15-07020100	PAF15-07030000	PAF15-07020001
13.5 (Inter.)	OP134638 +	PAF15-07020100	PAF15-07030000	PAF15-07020001
15.	9973100 +	PAF15-07020100	PAF15-07030000	PAF15-07020001
25.	9973100 +	PAF25-05020200	PAF25-05020001	PAF25-05020100



GUÍA BIELAS, CIGÜEÑAL Y PISTÓN CONNECTING ROAD, CRANKSHAFT & PISTON GUIDE GUIDA BIELLE, ALBERO MOTORE E PISTONE

MODELO MODEL MODELLO	SERIE SERIAL SERIE	BIELA CONNEC. ROAD BIELLA	CIGÜEÑAL CRANKSHAFT ALBERO MOTORE	PISTÓN PISTON PISTONE
4A	6E0-001011 +	REC6E0-11651-01		REC6E0-11631-00-98K
4/5	OP017000 +			REC779-9615T
4/5 (1 Cyl, JAPAN)	477830 - 9589153			REC779-9615T
6 & 8 (2 Cyl) (INTER.)	ON027903 +	REC629-8036741		REC779-804886
6 & 8 (2 Cyl) (INTER.)	ON055110 +	REC629-8036741		REC779-804886
8 SEAPRO (2 Cyl) (INTER.)	ON14717 +	REC629-8036741		REC779-804886
9.8 (2 Cyl) (INTER.)	ON007788 - ON055109	REC629-8036741		REC779-804886
9.8 SEAPRO (2 Cyl) (INTER.)	ON055110 +	REC629-8036741		REC779-804886
9.9 (2 Cyl) (INTER.)	ON059858 +	REC629-803674		REC779-803677T02
15 (2 Cyl) (INTER.)	ON001590 +	REC629-803674		REC779-803677
18 (2 Cyl) (INTER.)	ON001590 +	REC629-803674		REC779-803677
25 JET (2 Cyl) (INTER.)	ON088578 +	REC629-813047T01		REC779-879194T01
25 & 30 (2 Cyl) (INTER.)	ON055505 +	REC629-813047T01		REC779-879194T01
30 JET (3 Cyl)	9973100 +	REC640-9612A7		REC705-850026T1K
40 (INTER.)	ON056265 +	REC629-880855		REC779-96152
40 LIGHTNING (INTER.)	ON000001 - ON056164	REC629-880855		REC779-96152
40 LIGHTNING XR (INTER.)	ON000513 +	REC629-880855		REC779-96152
40MXL SEAPRO	ON037781 - ON056164	REC629-880855		REC779-96152
40 (3 Cyl)	9973100 +	REC640-9612A7		REC705-850026T1K
40 JET	OP094500 +	REC640-9612A7	REC2411-827954T2	REC705-850026T1K
45 JET	9973100 - OP094499	REC640-9612A7	REC2411-827954T2	REC705-850026T1K
50MH	ON056165 +	REC629-880855		REC779-96152
50 (3 Cyl)	9683055 - 9973099	REC640-9612A7		REC783-9613A1K
50 (3 Cyl)	9973100 +	REC640-9612A7		REC783-9613A1K
55 & 60 (3 Cyl)	9973100 +	REC640-9612A7	REC2411-827954T2	REC705-850026T1K
60 BIGFOOT (3 Cyl)	9973100 +	REC640-9612A7	REC2411-827954T2	REC705-850026T1K
65 & 80 JET	9793577 +	REC646-818845T6	REC493-827616T1 (NOT 80HP)	REC2704-826191T4K
75 & 90 (3 Cyl)	9483121 - 9793576 (638-8532-1)	REC638-9002A6		REC777-9009T13
75 & 90 (3 Cyl)	9483121 - 9793576 (646-818846)	REC646-818845T6		REC777-815965A4
75 & 90 (3 Cyl)	9793577 +	REC646-818845T6	REC493-827616T1	REC2704-826191T4K
100 & 115 (4 Cyl)	9523034 - 9793576 (638-8532-1)	REC638-9002A6		REC777-9009T13
100 & 115 (4 Cyl)	9523034 - 9793576 (646-818846)	REC646-818845T6		REC777-815965A4
100 (4 Cyl)	9793577 - OP058999	REC646-818845T6		REC2704-826191T4K
115 & 125 (4 Cyl)	9793577 +	REC646-818845T6		REC2704-826191T4K

GUÍA DE PISTONES USA USA PISTON GUIDE GUIDA PISTONE USA

Modelo Model Modello 60° V6	Serie Serial Serie	PISTÓN / PISTON / PISTONE PORT		PISTÓN / PISTON / PISTONE STB		AROS / RING / FASCE	
		STD	0.30	STD	0.30	STD	0.30
V-105 Jet	OD082000+	REC765-7442T32	REC765-7446A11	REC765-7441T32	REC765-7445T11	REC39-93481A12	
V-135 Biela / Rod / Biella 636-8118	OA904646 - OD081999	REC785-9737T9	REC765-7446T12	REC765-7441T36	REC765-7445A12	REC39-93481A12	
V-135 Biela / Rod / Biella 644-818141	OA904646 - OD081999	REC765-7442T32	REC765-7446A11	REC765-7441T32	REC765-7445T11	REC39-93481A12	
V-135	OD082000+	REC765-7442T32	REC765-7446A11	REC765-7441T32	REC765-7445T11	REC39-93481A12	
V-140 Jet	OD082000+	REC785-9737T9	REC14450	REC785-9738T9	REC14460		
V-150 Biela / Rod / Biella 636-8118	OA904646 - OD081999	REC785-9737T9	REC765-7446T12	REC765-7441T36	REC765-7445A12	REC39-93481A12	
V-150 Biela / Rod / Biella 644-818141	OA904646 - OD081999	REC765-7442T32	REC765-7446A11	REC765-7441T32	REC765-7445T11	REC39-93481A12	
V-150	OD082000+	REC765-7442T32	REC765-7446A11	REC765-7441T32	REC765-7445T11	REC39-93481A12	
XR6/ MAGIII	OD082000+	REC785-9737T9	REC14450	REC785-9738T9	REC14460		
V-175	6618751 - OC239552	REC766-8667T41	REC14355	REC766-8666741	REC14365	REC39-813011A12	
V-175	4301235+	REC765-7442T36	REC765-7446T12	REC765-7441T36	REC765-7445A12	REC39-93481A12	
V-175	OD082000+	REC785-9737T9	REC14450	REC785-9738T9	REC14460		
V-200	4839034 - OC291519	REC766-8667T41	REC14355	REC766-8666741	REC14365	REC39-813011A12	
V-200 Biela / Rod / Biella 644-818141	OC291520 - OD081999	REC785-9737T9	REC14450	REC785-9738T9	REC14460		
V-200	OD082000+	REC785-9737T9	REC14450	REC785-9738T9	REC14460		
V-220 Laser	OB117316+	REC766-8667T41	REC14355	REC766-8666741	REC14365	REC39-813011A12	
V-225 (2.4L)	5628028+	REC766-8667T41	REC14355	REC766-8666741	REC14365	REC39-813011A12	

GUÍA DE PISTONES EUROPEOS EUROPEAN PISTON GUIDE GUIDA PISTONE EUROPEA

HP	Cyl.	Serie Serial Serie	PISTÓN / PISTON / PISTONE			AROS / RINGS / FASCE			Clip Circlip Clip	Rodamiento Bearing Cuscinetto	BIELA / CONNECTING ROD / BIELLA	
			Ref. STD STD Ref. Ref. STD	R.O. STD STD OEM R.O. STD	Ref. 0.30 0.30 Ref. Ref. 0.30	Ref. STD STD Ref. Ref. STD	R.O. STD STD OEM R.O. STD	Ref. 0.30 0.30 Ref. Ref. 0.30			REF.	Rodamiento Bearing Cuscinetto
4 / 5 HP	1	0P017000	REC779-9615T	779-9615T		REC8M0080357	8M0080357		REC53-16057	REC31-16052		REC31-813048
6 / 8 / 9.8 HP (Inter.)	2		REC779-804886	779-804886		REC39-803678A3	39-803678A3		REC41-8036801	REC31-8036752	REC629-8036741	
9.9 / 15 HP (Inter.)	2		REC779-803677T02	779-803677002		REC8M0080357	8M0080357		REC53-16057	REC31-16052	REC629-803674	
9.9 / 15C	2		REC6E7-11631-00K	761-7982M-T		REC682-11610-01	39-15320M		REC93450-15023	REC93602-14104		
15 SEA PRO XD SUPER 15 18HP (Inter.)	2	9855587+	W13183PS	767-879878T5			39-827491A12					REC31-879877A1
20 JET	2	9855587+	W13183PS	767-879878T5		REC39-803678A1	39-803678A1		REC53-16057	REC31-16052	REC629-803674	
25 SEA PRO MARATHON 25 / 30 HP (Inter.)	2	9855587+	W13183PS	767-879878T5			39-827491A12					REC31-879877A1 REC31-879877A1
30A	2	062931+	REC779-879194T01	779-879194T01		REC39-16054A5	39-16054A5		REC53-16057	REC345-00042-0	REC629-813047T01	REC31-8130482
30, 40HP	2	9973100+	REC689-11631-00K	761-8484M		REC689-11610-00	39-14235M		REC663-11634-00	REC93602-20M02	REC689-11651-00	REC93310-624U5 REC31-17514A2
35.	2	9384476+	REC705-850026T3	705-850026A3		REC39-821695A4	39-821695A4			REC29-47270		
40 Lightning XR/MXL (Inter.)	3		REC779-96152	779-96152	REC774-9137A11	REC39-817096A6	39-817096A6		REC53-16057	REC345-00042-0		
40 (40,402)	2	3339688+		774-9137A9	REC774-9137A11	REC39-817096A6	39-817096A6			REC29-47270		
40.	3	9973100+	REC705-850026T3	705-850026A3		REC39-821695A4	39-821695A4			REC29-47270	REC640-9612A7	REC31-17514A2
40 Aros / Rings / Fasce Keystone	4	9570790+	REC780-9229A7	780-9229A7		REC39-18653A12	39-18653A12					
45 Aros / Rings / Fasce Keystone	4	9248006+	REC780-9229A7	780-9229A7		REC39-18653A12	39-18653A12	REC39-18653A2				
50 (500) Aros / Rings / Fasce Keystone	4	9001581+	REC780-9229A7	780-9229A7		REC39-18653A12	39-18653A12	REC39-18653A2				
50.	3	9385111 - 9683054			REC774-9137A11	REC39-817096A6	39-817096A6			REC29-47270		
50.	3	9683055 - 9973099	REC783-9613A1K	783-9613A1	REC783-9613T3	REC39-19721A6	39-19721A6			REC29-47270		REC31-17514A2
50.	3	9973100+	REC705-850026T3	705-850026A3		REC39-821695A4	39-821695A4			REC29-47270		REC31-17514A2
55.	3	9683055 - 9973099	REC783-9613A1K	783-9613T1	REC783-9613T3	REC39-19721A6	39-19721A6			REC29-47270	REC640-9612A7	REC31-17514A2
55.	3	9973100+	REC705-850026T3	705-850026A3		REC39-821695A4	39-821695A4			REC29-47270		REC31-17514A2
60.	3	9385111 - 9683054		774-9137A9	REC774-9137A11	REC39-817096A6	39-817096A6			REC29-47270		
60.	3	9683055 - 9973099	REC783-9613A1K	783-9613T1	REC783-9613T3	REC39-19721A6	39-19721A6			REC29-47270	REC640-9612A7	REC31-17514A2
60.	3	9973100+	REC705-850026T3	705-850026A3		REC39-821695A4	39-821695A4			REC29-47270	REC640-9612A7	REC31-17514A2
65.	3	9020074 - 9135824			REC774-9137A11	REC39-817096A6	39-817096A6			REC29-47270		REC31-62596A1
70.	3	9135825 - 9385910			REC774-9137A11	REC39-817096A6	39-817096A6			REC29-47270		REC31-62596A1
70 Biela / Rod / Biella 683-8532-1	3	9483121+	REC777-9009T13	777-9009T13	REC777-9009A7		39-96170A12			REC29-88258		REC31-43012A1
70 Biela / Rod / Biella 646-8188461	3	9483121+	REC777-815965A4	777-815965A4	REC777-815965A6		39-96170A12			REC29-818391001	REC646-818845T6	REC31-43012A1
75.	4	9393856+			REC774-9137A11	REC39-817096A6	39-817096A6			REC29-47270		REC31-62596A1
75 Biela / Rod / Biella 638-8532-1	3	9589039 - 9793576	REC777-9009T13	777-9009T13	REC777-9009A7		39-96170A12			REC29-88258		REC31-43012A1
75 Biela / Rod / Biella 646-818846	3	9589039 - 9793576	REC777-815965A4	777-815965A4	REC777-815965A6		39-96170A12			REC29-818391001	REC646-818845T6	REC31-43012A1
75.	3	9793577+	REC2704-826191T4K	2704-826191A4	REC2704-821896A4		39-822321A12	REC39-822321A2		REC29-818391001	REC646-818845T6	REC31-43012A1
80 (800)	4	9177626 - 93933855		774-9137A9	REC774-9137A11	REC39-817096A6	39-817096A6			REC29-47270		REC31-62596A1
85 (850)	4	9011604 - 9177625		774-9137A9	REC774-9137A11	REC39-817096A6	39-817096A6			REC29-47270		REC31-62596A1
90 Biela / Rod / Biella 638-8532-1	3	9483121 - 9793576	REC777-9009T13	777-9009T13	REC777-9009A7		39-96170A12			REC29-88258		REC31-43012A1
90 Biela / Rod / Biella 646-818846	3	9483121 - 9793576	REC777-815965A4	777-815965A4	REC777-815965A6		39-96170A12			REC29-818391001	REC646-818845T6	REC31-43012A1
90.	3	9793577+	REC2704-826191T4K	2704-826191T4	REC2704-821896A4		39-822321A12	REC39-822321A2		REC29-818391001	REC646-818845T6	REC31-43012A1
100 Biela / Rod / Biella 638-8532-1	4	9523034 - 9793576	REC777-9009T13	777-9009T13	REC777-9009A7		39-96170A12			REC29-88258		REC31-43012A1

HP	Cyl.	Serie Serial Serie	PISTÓN / PISTON / PISTONE			AROS / RINGS / FASCE			Clip Circlip Clip	Rodamiento Bearing Cuscinetto	BIELA / CONNECTING ROD / BIELLA	
			Ref. STD STD Ref. Ref. STD	R.O. STD STD OEM R.O. STD	Ref. 0.30 0.30 Ref. Ref. 0.30	Ref. STD STD Ref. Ref. STD	R.O. STD STD OEM R.O. STD	Ref. 0.30 0.30 Ref. Ref. 0.30			REF.	Rodamiento Bearing Cuscinetto
100 Biela / Rod / Biella 646-818846	4	9523034 - 9593576	REC777-815965A4	777-815965A4	REC777- 815965A6					REC29- 818391001	REC646-818845T6	REC31-43012A1
100.	4	9793577+	REC2704- 826191T4K	2704-826191T4	REC2704- 821896A4		39-822321A12	REC39- 822321A2		REC29- 818391001	REC646-818845T6	REC31-43012A1
115 Biela / Rod / Biella 638-8532-1	4	9559771 - 9793576	REC777-9009T13	777-9009T13	REC777- 9009A7					REC29- 818391001		REC31-43012A1
115 Biela / Rod / Biella 646-818846	4	9559771 - 9593576	REC777-815965A4	777-815965A4	REC777- 815965A6					REC29- 818391001	REC646-818845T6	REC31-43012A1
115	4	9793577+	REC2704- 826191T4K	2704-826191T4	REC2704- 821896A4		39-822321A12	REC39- 822321A2		REC29- 818391001	REC646-818845T6	REC31-43012A1
125	4	OP017000+	REC2704- 826191T4K	2704-826191T4	REC2704- 821896A4		39-822321A12	REC39- 822321A2		REC29- 818391001	REC646-818845T6	REC31-43012A1
125 (1250)	6			774-9137A9	REC774- 9137A11	REC39-817096A6	39-817096A6			REC29-47270		REC31-62596A1
135 (1350)	6			774-9137A9	REC774- 9137A11	REC39-817096A6	39-817096A6			REC29-47270		REC31-62596A1
140 (1400)	6			774-9137A9	REC774- 9137A11	REC39-817096A6	39-817096A6			REC29-47270		REC31-62596A1
150 (1500)	6			774-9137A9	REC774- 9137A11	REC39-817096A6	39-817096A6			REC29-822553	REC644-818141A2	REC31-16756A6
200 & 225 (3.0L) DFI-DTS	6	PORT PISTON	REC2720- 881054T10K	2720- 881054T10						REC29-88258	REC647- 822373A09	REC31-43012A1
200 & 225 (3.0L) DFI-DTS	6	STD PISTON	REC2720- 881055T10K	2720- 881055T10						REC29-88258	REC647- 822373A09	REC31-43012A1

**AROS ESTANDAR PARA PISTONES
STANDARD PISTON RINGS
FASCE STANDARD PER PISTONI**

HP	desde serie from serial della serie	hasta serie to serial alla serie	Biela Conn. rod Biella	Aros Rings Fasce	R.O. OEM
30 JET	9570790			RM39-27841A12	39-2784112
35	938476			REC39-817096A6	39-817096A6
40	9570790			RM39-27841A12	39-2784112
40		9973099		REC39-817096A6	39-817096A6
45	9248006	9466692		RM39-27841A12	39-2784112
50	9248006			RM39-27841A12	39-2784112
50		9683054		REC39-817096A6	39-817096A6
60		9683054		REC39-817096A6	39-817096A6
65		9135824		REC39-817096A6	39-817096A6
70		9385910		REC39-817096A6	39-817096A6
70	9483121		638-8532-1, 646-818846		39-96170A12
75	9589039	9793576	638-8532-1, 646-818846		39-96170A12
75 3 cyl	9793577				39-822321A12
80		9393855		REC39-817096A6	39-817096A6
85		9177625		REC39-817096A6	39-817096A6
90	9483121	9793576	638-8532-1, 646-818846		39-96170A12
90 3 cyl	9793577				39-822321A12
100	953034	9793576	638-8532-1, 646-818846		39-96170A12
105 JET	0D082000			REC39-93481A12	39-93481A12
115	5829464	5829463		REC39-817096A6	39-817096A6
115	9559771	9793576	638-8532-1, 646-818846		39-96170A12
115 4 cyl	9793577				39-822321A12
125		43253111		REC39-817096A6	39-817096A6
135		3293233		REC39-817096A6	39-817096A6
140	4865678	350805		REC39-817096A6	39-817096A6
150		5327662		REC39-817096A6	39-817096A6
V135	0A904646	0D819999	636-8118, 644-818141	REC39-93481A12	39-93481A12
V135	0D820000			REC39-93481A12	39-93481A12
V150	0A904646	0D819999	636-8118, 644-818141	REC39-93481A12	39-93481A12
XR4, MAGII	0C239553	0D081999			39-18487A12
V150	0D820000			REC39-93481A12	39-93481A12
V175	4301235	6618750		REC39-93481A12	39-93481A12
V175	805887			REC39-93481A12	39-93481A12
V175	6618751	0C239552		REC39-813011A12	39-813011A12
V175	0C239553	0D081999			39-18487A12
V200	4839034	6073191		REC39-813011A12	39-813011A12
V200	8061595	8065672		REC39-813011A12	39-813011A12
V200	6073197	0C291519		REC39-813011A12	39-813011A12
V200 LASER	0B117316			REC39-813011A12	39-813011A12
V225 2.4L	5628028			REC39-813011A12	39-813011A12

GUÍA COJINETES BEARINGS APPLICATION GUIDA CUSCINETTO

HP	AÑO YEAR ANNO	SERIE SERIAL SERIE	COJINETE CENTRAL CENTER BEARING CUSCINETTO CENTRALE	BIELA, PUNTA PEQUEÑA CONNEC. ROD, SMALL END BIELLA, FINÉ PICCOLA	BIELA, PUNTA GRANDE CONNEC. ROD, BIG END BIELLA, FINÉ GRANDE
15 (Marathon Sea Pro)	1997-98	9927000 +			REC31-879877A1
15 (Super)	1994-98	9507381-9855586			REC31-879877A1
15 (Super)	1994-98	9855587 +			REC31-879877A1
18	1980-83	9308306-9378115			REC31-879877A1
18	1980-83	7200763-7207856			REC31-879877A1
18	1983 1/3	9378115-9415100			REC31-879877A1
18 (18XD)	1984-85	9378151-9467987			REC31-879877A1
18 XD	1984-85	9467988 +			REC31-879877A1
20 (20XD) (2-Cyl.)	1986-87	9415101-9467987			REC31-879877A1
20 (20XD) (2-Cyl.)	1986-87	9467988 +			REC31-879877A1
20 (20)	1988-94	9507381 +			REC31-879877A1
20 (20, 20 Jet) (2-Cyl.)	1994-98	9807909-9855586			REC31-879877A1
20 (20, 20 Jet) (2-Cyl.)	1994-98	9855587 +			REC31-879877A1
25	1980-83	9315316-9369470			REC31-879877A1
25 (2-Cyl.)	1983 1/2	9369471-9415100			REC31-879877A1
25 (XD)	1984-87	9415101-9467987			REC31-879877A1
25 (XD)	1988-94	9467988 +			REC31-879877A1
25 (25, 25 Sea Pro, 25 Marathon)	1988-94	9507381-9855586			REC31-879877A1
25 (25, 25 Sea Pro, 25 Marathon)	1994-98	9855587 +			REC31-879877A1
35 (2-Cyl.)	1984-86	9384476 +		REC29-47270	REC31-62596A1
40 (402)	1972-74	3339688-9076838		REC29-47270	REC31-62596A1
40 (402, 40)	1975-77	9076839-9251455		REC29-47270	REC31-62596A1
40 (2-Cyl.)	1980-83	9251456 +		REC29-47270	REC31-62596A1
40 (3-Cyl.)	1997-98	9973100 +		REC29-47270	REC31-17514A2
40 (4-Cyl.)	1989 +	9570790 +	REC29-71422-1		
45 (4-Cyl.)	1986	9248006 +	REC29-71422-1		
50	1976-79	9217256-9248005	REC29-71422-1		
50 (4-Cyl.)	1980-85	9248006 +	REC29-71422-1		
50 (3-Cyl.)	1991-95	9683055-9973099		REC29-47270	REC31-17514A2
50 (3-Cyl.)	1998	9973100 +		REC29-47270	REC31-17514A2
50 (3-Cyl.)	1986-87	9385911-9683054	REC29-71422-1	REC29-47270	REC31-62596A1
55 (3-Cyl.)	1996	9741042-9973099		REC29-47270	REC31-17514A2
55 (3-Cyl.)	1998	9973100 +		REC29-47270	REC31-17514A2
60 (3-Cyl.)	1984-87	9385911-9683054	REC29-71422-1	REC29-47270	REC31-62596A1
60 (3-Cyl.)	1991-95	9683055-9973099		REC29-47270	REC31-17514A2
60 (59 CID) (3-Cyl.)	1998	9973100 +		REC29-47270	REC31-17514A2
65 Jet	1994-98	9793577 +		REC29-818391001	REC31-43012A1
70 (3-Cyl.)	1977-79	9135825-9255130	REC29-71422-1	REC29-47270	REC31-62596A1
70 (3-Cyl.)	1980-83	9255131-9385910	REC29-71422-1	REC29-47270	REC31-62596A1
70 (3-Cyl.) (Biela / Rod / Biella 938-8532-1)	1987	9483121 +		REC29-88258	REC31-43012A1
70 (3-Cyl.) (Biela / Rod / Biella 638-818846)	1987	9483121 +		REC29-818391001	REC31-43012A1
75 (4-Cyl.)	1984-88	9393856 +	REC29-71422-1	REC29-47270	REC31-62596A1
75 (3-Cyl.) (Biela / Rod / Biella 638-8532-1)	1990-93	9589039-9793576		REC29-88258	REC31-43012A1
75 (3-Cyl.) (Biela / Rod / Biella 638-818846)	1990-93	9589039-9793576		REC29-818391001	REC31-43012A1
75 (3-Cyl.)	1994-98	9793577 +		REC29-818391001	REC31-43012A1
80 (80, 800) (4-Cyl.)	1978-79	9177626-9256130	REC29-71422-1	REC29-47270	REC31-62596A1
80 (80) (4-Cyl.)	1980-83	9256131-9393855	REC29-71422-1	REC29-47270	REC31-62596A1
80 (3-Cyl.) (Biela / Rod / Biella 638-8532-1)	1987	9483121-9589038		REC29-88258	REC31-43012A1
80 (3-Cyl.) (Biela / Rod / Biella 646-818846)	1987	9483121-9589038		REC29-818391001	REC31-43012A1
80 Jet	1994-98	9793577 +		REC29-818391001	REC31-43012A1
85 (850) (4-Cyl.)	1973-77	9011604-9053363	REC29-71422-1	REC29-47270	REC31-62596A1
85 (850) (4-Cyl.)	1973-77	9053364-9177625	REC29-71422-1	REC29-47270	REC31-62596A1
90 (3-Cyl.) (Biela / Rod / Biella 638-8532-1)	1987	9483121-9793576		REC29-88258	REC31-43012A1

HP	AÑO YEAR ANNO	SERIE SERIAL SERIE	COJINETE CENTRAL CENTER BEARING CUSCINETTO CENTRALE	BIELA, PUNTA PEQUEÑA CONNEC. ROD, SMALL END BIELLA, FINÉ PICCOLA	BIELA, PUNTA GRANDE CONNEC. ROD, BIG END BIELLA, FINÉ GRANDE
90 (3-Cyl.) (Biela / Rod / Biella 646-818846)	1987	9483121-9793576		REC29-818391001	REC31-43012A1
90 (90) (3-Cyl.)	1994-98	9793577 +		REC29-818391001	REC31-43012A1
115 (4-Cyl.) (Biela / Rod / Biella 638-8532-1)	1988-93	9559771 +		REC29-88258	REC31-43012A1
115 (4-Cyl.) (Biela / Rod / Biella 646-818846)	1989-93	9559771 +		REC29-818391001	REC31-43012A1
115 (4-Cyl.)	1994-98	9793577 +		REC29-818391001	REC31-43012A1
125 (4-Cyl.)	1994-98	9793577 +		REC29-818391001	REC31-43012A1

CIGÜEÑAL CRANKSHAFT ALBERO MOTORE

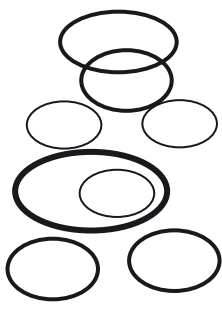
RETENES OIL SEALS PARAOLIO

Ref.	R.O. / OEM
REC26-16977	26-16977
REC26-419533	26-41953 3
REC26-43993	26-43993
REC26-66301	26-66301
REC26-56397	26-56397
REC26-66302	26-66302
REC26-859093	26-815449
REC26-830898	26-830898



AROS TÓRICOS O-RINGS O-RING

Ref.	R.O. / OEM
REC25-20081	25-20081
REC308627	25-20826
REC25-80863	25-20863
REC553126	25-31305
REC25-33465	25-54029
REC25-823683	25-823683
REC25-32546	25-32546
REC25-62700	25-62700
REC25-62706	25-62707
REC335523	25-88955
REC25-90011	25-90011
REC25-89497	25-89497
REC310414	25-47254



COJINETES BEARINGS CUSCINETTO

Ref.	R.O. / OEM	Motores Engines Motori
REC31-16756A6	31-16756A6	V135 a / to V200 / XR6
REC30-160494	30-160494	9.9 / 15 / 18 HP International
REC30-16049	30-16049	2 / 2.5 / 3.5 HP 2 T / Strokes / Tempi 4 / 5 / 6 / 8 / 9.8 HP 4 T / Strokes / Tempi
REC31-816773A2	31-816773A1	20 / 225 / 250 (3.0L) EFI / DFI
REC377139	30-63742T, 30-63742	
REC30-67923T	30-67923T, 30-67923	
REC30-64424T	30-64424T, 30-64424	
REC30-62567T	30-62567T	
REC31-812873A1	31-812873A1	45 JET, 502, 55, 60 (3 Cyl)





GUÍA CIGÜEÑAL CRANKSHAFT GUIDE GUIDA ALBERO MOTORE

HP	Cyl.	Bel serie Bel serial Bel serie	RETENES / OIL SEAL / TENUTE		COJINETE / BEARING / CUSCINETTO
			SUPERIOR UPPER SUPERIORE	INFERIOR LOWER INFERIORE	
2.5HP, 3.5HP		OR131842+			REC30-16049
4 HP		OP401000+	REC26-803514	REC26-8537077	
5 HP		OP073456+	REC26-803514	REC26-8537077	
5 HP		OP073456+	REC26-803514	REC26-8537077	
8HP (209cc)		OP325500+	PAF8-05020001	PAF8-05020001	
8 HP Bodensee		OP086824 - OP400999	PAF15-07030006	PAF15-07030007	
9.9HP (209cc)		OP325500+	PAF8-05020001	PAF8-05020001	
9.9HP (323cc)		OP075166 - OP400999	PAF15-07030006	PAF15-07030007	
13.5HP (Intern.)		OP401000+	PAF15-07030006	PAF15-07030007	
15HP		9973100+	PAF15-07030006	PAF15-07030007	
25HP		9973100+	PAF25-05020003	PAF25-05020002	
30HP		OP017000+	PAF25-05020003	PAF25-05020002	
30HP Carb	3	OP153500 - OP400999	PAF25-05020003	PAF25-05020002	
30HP EFI	3	OP153500 - OP400999	PAF25-05020003	PAF25-05020002	
40HP		9944807+	PAF25-05020003	PAF25-05020002	
40HP Carb	3	OP153500+	PAF25-05020003	PAF25-05020002	
40HP	4	OP094500 - OP206999	PAF25-05020003	PAF25-05020002	
40HP EFI	3	OP401000+	PAF25-05020003	PAF25-05020002	
40HP EFI	4	OP153500	PAF25-05020003	PAF25-05020002	
40HP ITALY	4	OP017000 - OP094499	PAF25-05020003	PAF25-05020002	
45HP Bondesee		OP017000+	PAF25-05020003	PAF25-05020002	
50HP		9944807+	PAF25-05020003	PAF25-05020002	
50HP BIGFOOT		OP017000+	PAF25-05020003	PAF25-05020002	
50HP EFI	4	OP153500+	PAF25-05020003	PAF25-05020002	
50HP	4	OP094500 - OP206999	PAF25-05020003	PAF25-05020002	
60HP	4	OP094500 - OP206999	PAF25-05020003	PAF25-05020002	
60HP EFI	4	OP153500+	PAF25-05020003	PAF25-05020002	



GUÍA COJINETES, RETENES Y AROS TÓRICOS BEARINGS, OIL SEALS & O-RINGS GUIDE GUIDA CUSCINETTO, TENUTE E FASCE

HP	Cyl.	AÑO YEAR ANNO	País Country Paese	Bel serie Bel serial Bel serie	AROS TÓRICO / O-RINGS / FASCE		RETENES / OIL SEAL / TENUTE		COJINETE / BEARING / CUSCINETTO		
					SUPERIOR UPPER SUPERIORE	INFERIOR LOWER INFERIORE	SUPERIOR UPPER SUPERIORE	INFERIOR LOWER INFERIORE	SUPERIOR UPPER SUPERIORE	TRANSMISIÓN TRANSMISSION TRAMMISSIONE	INFERIOR LOWER INFERIORE
3.6		1980-82	BEL	9252831 +	REC25-80863			REC26-56397			
4 (40)	1	1972-74	BEL	9000306- 9072178	REC25-80863			REC26-56397		REC30-16049	
4	1	1982-86	BEL	9258281 +	REC25-80863			REC26-56397		REC30-16049	
4	1	1987-88	BEL	9477830 +						REC30-16049	
4 (40) (Gnat)	2	1976-79	BEL	9075839- 9256980		REC25-62706					
4 (40)	2	1980-81	BEL	9256981 +		REC25-62706					
4.5 (4.5, 45)	1	1975-79	BEL	9072179- 9258280	REC25-80863			REC26-56397			
4.5	1	1980-85	BEL	9258281 +	REC25-80863			REC26-56397			
5	1	1987-89	BEL	9477830 +						REC30-16049	
6		1986-93	BEL	9461526 +							
7.5 (7.5, 75)		1974-77	BEL	9043194 +	REC25-80863						
8		1986-93	BEL	9461526 +							
9.8 (9.8) (110)		1974-77	BEL	9041439 +	REC25-80863						
9.9		1986-93	BEL	9461526 +							
10 (XR10)		1990-93	BEL	9596000 +							
10 (Magnum, Sea Pro, Marathon)		1990-93	BEL	9596000 +							
15		1988-93	BEL	9542620 +							
15 (Sea Pro, XD, Marathon)		1997-98	BEL	9927000 +							
15 (Super)		1994-98	BEL	9507381 +							
18 (18, 18 XD)		1980-83	BEL	9308306 +							
20 (200, 20)		1973-77	BEL	9016254- 9415100				REC26-66302		REC30-63326T	REC30-63326T

HP	Cyl.	AÑO YEAR ANNO	País Country Paese	Bel serie Bel serial Bel serie	AROS TÓRICO / O-RINGS / FASCE		RETENES / OIL SEAL / TENUTE		COJINETE / BEARING / CUSCINETTO		
					SUPERIOR UPPER SUPERIORE	INFERIOR LOWER INFERIORE	SUPERIOR UPPER SUPERIORE	INFERIOR LOWER INFERIORE	SUPERIOR UPPER SUPERIORE	TRANSMISIÓN TRANSMISSION TRASMISSIONE	INFERIOR LOWER INFERIORE
20 (20, 20XD)		1986-87	BEL	9415101 +							
25 (25, 25XD)	2	1980-83	BEL	9315316 +							
40 (402)	2	1972-74	BEL	3339688- 9076838	REC310414		REC764337	REC764337			REC377139
40 (402, 40)	2	1975-77	BEL	9076839 +	REC310414	REC25-823683	REC764337	REC764337			REC377139
40	4	1989 +	BEL	9570790- 9793444		REC25-32546	REC26-66301	REC764337		REC377139	REC377139
40	4	1989 +	BEL	9793445 +		REC25-32546	REC764337	REC764337		REC377139	REC377139
40	3	1997-98	BEL	9973100 +		REC25-896523		REC764337			REC377139
45	4	1986	BEL	9248006 +			REC764337	REC764337		REC377139	REC377139
50 (50, 500)	4	1971-74	BEL	9001581 +			REC764337	REC764337		REC377139	REC377139
50	3	1986-87	BEL	9385911- 9683054		REC25-32546	REC764337	REC764337	REC30-64424T	REC30-64424T	
50	3	1991-95	BEL	9683055- 9973099		REC25-896523		REC764337	REC31-812873A1		REC377139
50	3	1998	BEL	9973100 +		REC25-896523		REC764337			REC377139
55	3	1996	BEL	9683055- 9973099		REC25-896523		REC764337	REC31-812873A1		REC377139
55	3	1998	BEL	9973100 +		REC25-896523		REC764337			REC377139
60	3	1984-87	BEL	9385911- 9683054		REC25-32546	REC764337	REC764337	REC30-64424T	REC30-64424T	REC30-64424T
60	3	1991-95	BEL	9683055- 9973099		REC25-896523	REC26-66301	REC764337	REC31-812873A1		REC377139
65 (650)	3	1973-76	BEL	9020074- 9135824	REC310414	REC25-32546	REC764337	REC764337		REC30-64424T	REC30-64424T
70	3	1977-83	BEL	9135825- 9385910		REC25-32546	REC764337	REC764337		REC30-64424T	REC30-64424T
70	3	1987	BEL	9483121- 9506480	REC25-823683			REC764337	REC31-43013T3		
70	3	1988-89	BEL	9506481 +	REC25-823683	REC25-33465		REC764337	REC31-43013T3		
75	4	1984-88	BEL	9393856 +	REC310414	REC25-32546	REC764337	REC764337		REC30-62567T	REC377139
75	3	1990-93	BEL	9589039 +	REC25-823683			REC764337	REC31-43013T3		
80 (80, 800)	4	1978-79	BEL	9177626- 9393855	REC310414	REC25-32546	REC764337	REC764337		REC30-62567T	REC377139
80	3	1987	BEL	9483121- 9506480	REC25-823683			REC764337	REC31-43013T3		
80	3	1987	BEL	9506481 +	REC25-823683	REC25-33465		REC764337	REC31-43013T3		
85 (850)	4	1973-77	BEL	9011604- 9177625	REC310414	REC25-32546	REC764337	REC764337		REC377139	REC377139
90	3	1987	BEL	9483121 +	REC25-823683			REC764337	REC31-43013T3		
100	4	1988-93	BEL	9523034- 0P016999	REC25-823683		REC764337	REC764337	REC31-43013T3		
100 Retén superior redondo Round upper o-ring Tenuta superiore redonda	4	1994-98	BEL	0P017000 +	REC25-823683			REC764337	REC31-43013T3		
100 Retén superior cuadrado Square upper o-ring Tenuta superiore cuadrata	4	1994-98	BEL	0P017000 +				REC764337	REC31-43013T3		
115	4	1988-93	BEL	9559771- 0P016999	REC25-823683			REC764337	REC31-43013T3		
115 Retén superior redondo Round upper o-ring Tenuta superiore redonda	4	1988-93	BEL	0P017000 +	REC25-823683			REC764337	REC31-43013T3		
115 Retén superior cuadrado Square upper o-ring Tenuta superiore cuadrata		1988-93	BEL	0P017000 +				REC764337	REC31-43013T3		
125	4	1994-98	BEL	9793577- 0P016999	REC25-823683			REC764337	REC31-43013T3		
125 Retén superior redondo Round upper o-ring Tenuta superiore redonda	4	1994-98	BEL	0P017000+	REC25-823683			REC764337	REC31-43013T3		
125 Retén superior cuadrado Square upper o-ring Tenuta superiore cuadrata	4	1994-98	BEL	0P017000 +				REC764337	REC31-43013T3		
V-105 Jet		1996+	USA	0D082000 +	REC25-33465	REC25-62700	REC764337	REC764337	REC31-16756A4		REC30-67923T
V-135 Carb. 1.50 ID Rodamiento superior Upper bearing Cuscinetto superiore		1986-88	USA	0A904646- 0C100860	REC25-33465	REC25-62700	REC764337	REC764337	REC31-74248T		REC30-67923T

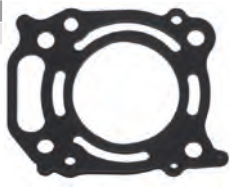
HP	Cyl.	AÑO YEAR ANNO	País Country Paese	Bel serie Bel serial Bel serie	AROS TÓRICO / O-RINGS / FASCE		RETENES / OIL SEAL / TENUTE		COJINETE / BEARING / CUSCINETTO		
					SUPERIOR UPPER SUPERIORE	INFERIOR LOWER INFERIORE	SUPERIOR UPPER SUPERIORE	INFERIOR LOWER INFERIORE	SUPERIOR UPPER SUPERIORE	TRANSMISIÓN TRANSMISSION TRASMISSIONE	INFERIOR LOWER INFERIORE
V-135 Carb. 1.37 ID Rodamiento superior Upper bearing Cuscinetto superiore		1986-88	USA	0A904646-0C100860	REC25-33465	REC25-62700	REC764337	REC764337			REC30-67923T
V-135 Carb.		1989-90	USA	0C100861+	REC25-33465	REC25-62700	REC764337	REC764337	REC31-16756A4		REC30-67923T
V-135 Carb.		1991	USA	0C239553+	REC25-33465	REC25-62700	REC764337	REC764337	REC31-16756A4		REC30-67923T
V-135 DFI		1998	USA	0G590000+	REC25-33465	REC25-62700	REC764337	REC764337	REC31-16756A4		REC30-67923T
V-140 Jet		1994-95	USA	0D082000+	REC25-33465	REC25-62700	REC764337	REC764337	REC31-16756A4		REC30-67923T
V-150 (V-150 & V-1500) Carb.		1973-77	USA	4868998-0A904645		REC25-62700	REC764337	REC764337	REC31-74248T		REC30-67923T
V-150 Carb. 1.50 ID Rodamiento superior Upper bearing Cuscinetto superiore		1986-88	USA	0A904646-0C100860	REC25-33465	REC25-62700	REC764337	REC764337	REC31-74248T		REC30-67923T
V-150 Carb. 1.37 ID Rodamiento superior Upper bearing Cuscinetto superiore		1986-88	USA	0A904646-0C100860	REC25-33465	REC25-62700	REC764337	REC764337			REC30-67923T
V-150 Carb.		1989-90	USA	0C100861-0C239552	REC25-33465	REC25-62700	REC764337	REC764337			REC30-67923T
V-150 XR4, Magnum II		1988	USA	0B242885-0C239552	REC25-33465	REC25-62700	REC764337	REC764337			REC30-67923T
V-150 Carb.		1991	USA	0C239553+	REC25-33465	REC25-62700	REC764337	REC764337	REC31-16756A4		REC30-67923T
V-150 XR4, 6/Mag II, III		1991	USA	0C239553+	REC25-33465	REC25-62700	REC764337	REC764337	REC31-16756A4		REC30-67923T
V-150 EFI		1993-95	USA	0D082000+	REC25-33465	REC25-62700	REC764337	REC764337	REC31-16756A4		REC30-67923T
V-150 DFI		1998	USA	0G590000+	REC25-33465	REC25-62700	REC764337	REC764337	REC31-16756A4		REC30-67923T
V-175 (V-175, 1750) Carb.		1976-79	USA	4301235-5393736		REC25-89497	REC764337	REC764337	REC31-74248T		REC30-67923T
V-175 (V-175, 1750) Carb.		1976-79	AUS	8058870-8064249		REC25-89497	REC764337	REC764337	REC31-74248T		REC30-67923T
V-175 Carb.		1980-81	USA	5393737-6618750			REC764337	REC764337	REC31-74248T		REC30-67923T
V-175 Carb.		1980-81	AUS	8064250+			REC764337	REC764337	REC31-74248T		REC30-67923T
V-175 Carb.		1985-88	USA	6618751-0C239552	REC25-62706	REC25-62700	REC764337	REC764337			REC30-67923T
V-175 Carb.		1991	USA	0C239553+	REC25-33465	REC25-62700	REC764337	REC764337	REC31-16756A4		REC30-67923T
V-175 EFI		1991	USA	0D000750+	REC25-33465	REC25-62700	REC764337	REC764337	REC31-16756A4		REC30-67923T
V-200 (V-200, 2000) Carb.		1978-79	USA	4839034-05363917		REC25-89497	REC764337	REC764337	REC31-74248T		REC30-67923T
V-200 Carb.		1980-81	USA	05363918-6073191			REC764337	REC764337	REC31-74248T		REC30-67923T
V-200 Carb.		1980-81	AUS	8061595-8065672			REC764337	REC764337	REC31-74248T		REC30-67923T
V-200 Carb.		1982-90	USA	6073192-0C291519	REC25-33465	REC25-62700	REC764337	REC764337			REC30-67923T
V-200 Carb.		1991	USA	0C291520+	REC25-33465	REC25-62700	REC764337	REC764337	REC31-16756A4		REC30-67923T
V-200 EFI		1989-90	USA	0C100861-0C291519	REC25-33465	REC25-62700	REC764337	REC764337			REC30-67923T
V-200 EFI		1991	USA	0C291520+	REC25-33465	REC25-62700	REC764337	REC764337	REC31-16756A4		REC30-67923T
V-200 DFI		1997	USA	0G386496+	REC25-823683	REC25-62700	REC26-830898	REC26-830898	REC31-816773A2		REC30-67923T
V-200 Laser		1987-88	USA	0B117316+	REC25-33465	REC25-62700	REC764337	REC764337			REC30-67923T
V-225 (2.4L)		1980-81	USA	5628028+		REC25-62700	REC764337	REC764337			REC30-67923T
V-225(3.0L)Carb. Sea Pro,Marathon		1994-98	USA	0G245605-0G303045	REC25-823683	REC25-62700		REC26-859093	REC31-816773A2		REC30-67923T
V-225(3.0L)Carb. Sea Pro,Marathon		1994-98	USA	0G303046+	REC25-823683	REC25-62700	REC26-830898	REC26-830898	REC31-816773A2		REC30-67923T
V-225 DFI		1998	USA	0G590000+	REC25-823683	REC25-62700	REC26-830898	REC26-830898	REC31-816773A2		REC30-67923T
V-225 EFI		1995-98	USA	0G129222-0G303045	REC25-823683	REC25-62700		REC26-859093	REC31-816773A2		REC30-67923T
V-225 EFI		1995-98	USA	0G303046+	REC25-823683	REC25-62700	REC26-830898	REC26-830898	REC31-816773A2		REC30-67923T
V-250 Carb.		1989-94	USA	0C101891+	REC25-823683	REC335523					
V-250 Carb. Montaje de rodamiento superior Upper bearing fitting Montaggio cuscinetto superiore		1989-94	USA	0C101891+	REC25-823683	REC335523			REC31-816773A2		
V-250 EFI		1995-98	USA	0G129222-0G303045	REC25-823683	REC25-62700		REC26-859093	REC31-816773A2		REC30-67923T
V-250 EFI		1995-98	USA	0G303046+	REC25-823683	REC25-62700	REC26-830898	REC26-830898	REC31-816773A2		REC30-67923T
V-275 Carb.		1989-94	USA	0C101891+	REC25-823683	REC335523					
V-275 Carb. Montaje de rodamiento superior Upper bearing fitting Montaggio cuscinetto superiore		1989-94	USA	0C101891+	REC25-823683	REC335523			REC31-816773A2		
V-300 / 3.4L		1980-87	USA	5611648+	REC25-823683	REC335523					

JUNTA DE CULATA GASKET CYLINDER HEAD GUARNIZIONE TESTATA

4 STROKES TIEMPOS
**JUNTA DE CULATA
GASKET CYLINDER HEAD
GUARNIZIONE TESTATA**

Ref. R.O. / OEM
REC27-803508 27-803508

MOTORES / ENGINES / MOTORI
4, 5, 6 HP (1 cyl)



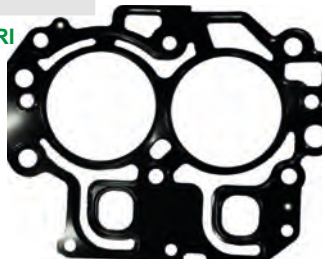
Ref. R.O. / OEM
REC6G8-11181-A1 27-8254821

MOTORES / ENGINES / MOTORI
8 HP (232cc)
9.9HP
(2 cyl)



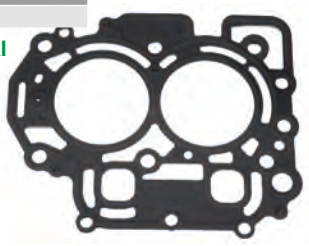
Ref. R.O. / OEM
PAF15-07000100 27-850836

MOTORES / ENGINES / MOTORI
8 HP (232cc)
9.9HP (323cc)
13.5, 15HP (2 cyl)



Ref. R.O. / OEM
PAF8-05000100 27-850836001

MOTORES / ENGINES / MOTORI
8, 9.9 HP (209cc)



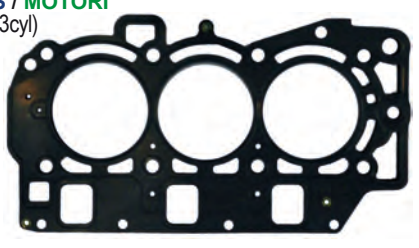
Ref. R.O. / OEM
PAF25-05040000 8M0049885, 27-830270

MOTORES / ENGINES / MOTORI
25 HP



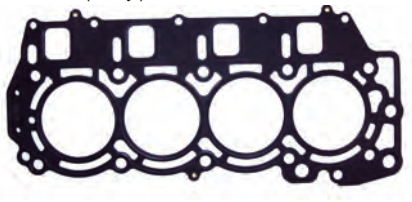
Ref. R.O. / OEM
REC67C-11181-01 27-834777

MOTORES / ENGINES / MOTORI
30, 30EFI, 40, 40EFI HP (3cyl)



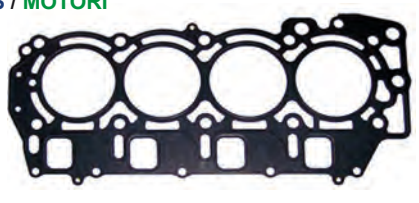
Ref. R.O. / OEM
REC8M0045278 27-8M0045278, 27-857081

MOTORES / ENGINES / MOTORI
40, 40EFI, 50, 50EFI, 60, 60EFI HP (L4-cyl)



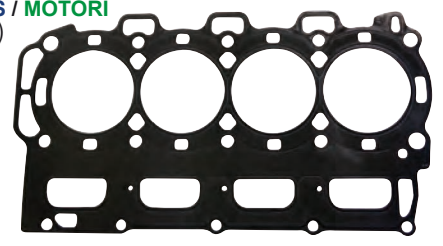
Ref. R.O. / OEM
REC27-825032 27-825032

MOTORES / ENGINES / MOTORI
40, 45, 50 HP



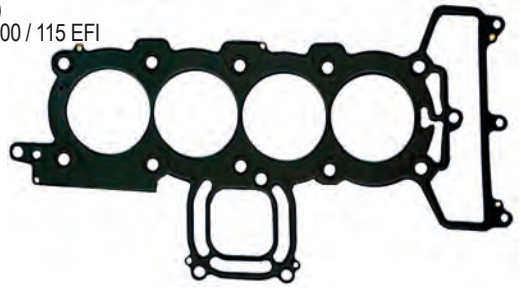
Ref. R.O. / OEM
REC67F-11181-03 27-8041151

MOTORES / ENGINES / MOTORI
70, 90, 115EFI HP (L4-cyl)



Ref. R.O. / OEM
RM27-8M0024565 27-8M0024565

MOTORES / ENGINES / MOTORI
Verado (4 cyl)
75 / 80 / 90 / 100 / 115 EFI



Ref. R.O. / OEM
RM27-8M0033476 27-895374006, 8M0024564

MOTORES / ENGINES / MOTORI
Verado 6 Cyl



Ref. R.O. / OEM
REC69J-11181-03 27-887848

MOTORES / ENGINES / MOTORI
225 HP EFI Estribor / Stribord / Tribordo



Ref. R.O. / OEM
REC69J-11182-03 27-887848-1

MOTORES / ENGINES / MOTORI
225 HP EFI (3.2L) Babor / Port / Babordo



2 STROKES TIEMPOS
JUNTA DE CULATA
GASKET CYLINDER HEAD
GUARNIZIONE TESTATA

Ref. R.O.
REC309-01005-2 27-95299001

MOTORES / ENGINES / MOTORI

2.5 HP
3.3 & 3 HP
2 & 2.2M



Ref. R.O.
REC3B2-01005-0 27-803663021

MOTORES / ENGINES / MOTORI

6, 8, 9.8 HP (2 Cyl International)



Ref. R.O. / OEM
REC677-11181-A0 27-95595M

MOTORES / ENGINES / MOTORI
8K / W8



Ref. R.O.
REC351-01005-0 27-803663018

MOTORES / ENGINES / MOTORI

9.9 HP (2 Cyl International)



Ref. R.O. / OEM
REC6E7-11181-00 27-18937M

MOTORES / ENGINES / MOTORI
15C-K, W15, 9.9C



Ref. R.O.
REC350-01005-0 27-803663

MOTORES / ENGINES / MOTORI

15, 18 HP (2 Cyl International)



Ref. R.O.
REC346-01005-0 27-8129391

MOTORES / ENGINES / MOTORI
25, 30 HP (2 Cyl International)



Ref. R.O. / OEM
REC689-11181-00 27-19138M

MOTORES / ENGINES / MOTORI
30A / W30



Ref. R.O.
REC3C8-01005-4 27-8M0062091
27-81293910

MOTORES / ENGINES / MOTORI

40 (International)
40 (MXL SEAPRO)



Ref.	R.O. / OEM	Dimensiones / Dimensions / Dimensione	Ø	Ø Piston / Piston Ø / Ø Pistone
REC27-96542-1	27-96542-1 27-96281T01	14-3/4" x 4-5/8"	3-1/4"	3.125"

MOTORES / ENGINES / MOTORI

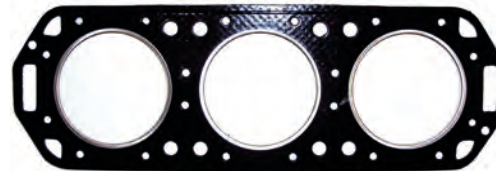
V6 2.0L (1976-90) Loopcharged
Utilizar con biela n°. 636-8118.
Use with rod no. 636-8118.
Utilizzare con biella n°. 636-8118.



Ref.	R.O. / OEM	Dimensiones / Dimensions / Dimensione	Ø	Ø Piston / Piston Ø / Ø Pistone
REC27-18785T	27-18785T	14-3/4" x 4-7/8"	3-1/4"	3.125"

MOTORES / ENGINES / MOTORI

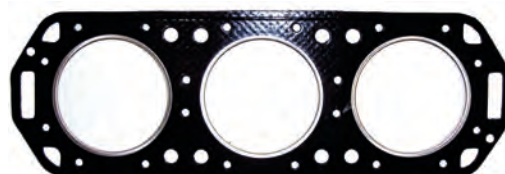
V6 2.0L (1992-00) Loopcharged
Utilizar con biela n°. 644-818141.
Use with rod no. 644-818141.
Utilizzare con biella n°. 644-818141.



Ref.	R.O. / OEM	Dimensiones / Dimensions / Dimensione	Ø	Ø Piston / Piston Ø / Ø Pistone
REC27-822844T04	27-822844T04	14-3/4" x 4-15/16"	3-1/2"	3.501"

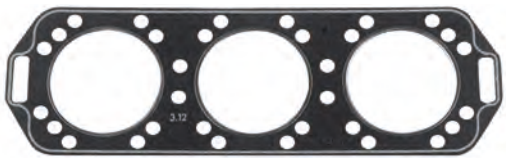
MOTORES / ENGINES / MOTORI

V6 2.0L (1978-00) Loopcharged



Ref.	R.O. OEM	Dimensiones Dimensions Dimensione	Ø	Ø Piston Piston Ø Ø Pistone
REC27-79583-1	27-79583-1	14-5/8" x 4-5/8"	3-3/16"	3.125"

MOTORES / ENGINES / MOTORI
V6 2.0L (1976-98) Loopcharged



Ref.	R.O. OEM	Dimensiones Dimensions Dimensione	Ø	Ø Piston Piston Ø Ø Pistone
REC27-41246-1	27-41246-1	14-3/4" x 4-11/16"	3-1/2"	3.375"

MOTORES / ENGINES / MOTORI
V6 2.4L (1978-98) Loopcharged



Ref.	R.O. OEM	Dimensiones Dimensions Dimensione	Ø	Ø Piston Piston Ø Ø Pistone
REC27-418786T	27-18786T	14-3/4" x 4-7/8"	3-1/2"	3.375"

MOTORES / ENGINES / MOTORI
V6 2.4L (1978-98) Loopcharged
Pistón para / piston for / pistone per: XR4, Magnum II, 175



Ref.	R.O. OEM	Dimensiones Dimensions Dimensione	Ø	Ø Piston Piston Ø Ø Pistone
REC27-41245-1	27-41245-1	14-3/4" x 4-3/4"	3-1/2"	3.375"

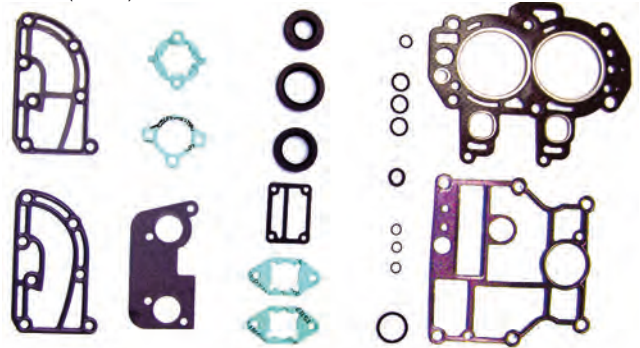
MOTORES / ENGINES / MOTORI
V6 2.4L (1978-88) Loopcharged
Pistón para / piston for / pistone per: 200, 2000.



4 STROKES TEMPOS
KIT JUNTAS GASKET KITS KIT GUARNIZIONI

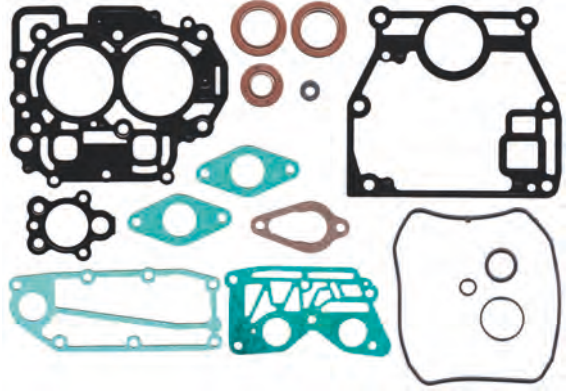
Ref.	R.O. / OEM
REC6G8-W0001-A3	27-825847A95

MOTORES / ENGINES / MOTORI
8 Bodensee (Inter.)
9.9 HP (232 cc)



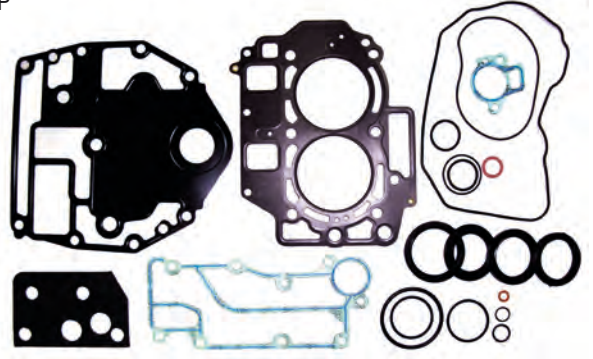
Ref.	R.O. / OEM
REC3V1-87121-0	27-835427A04

MOTORES / ENGINES / MOTORI
8, 9.9 HP (209 cc)



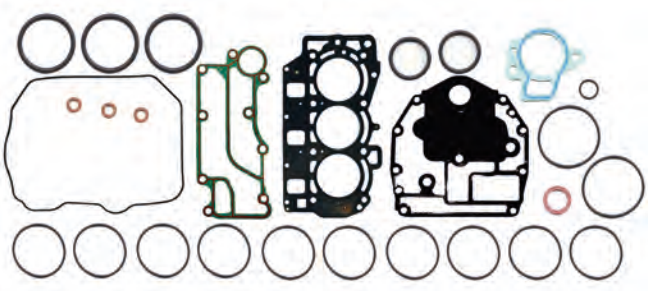
Ref.	R.O. / OEM
REC65W-W0001-00	27-830270A98

MOTORES / ENGINES / MOTORI
25 HP



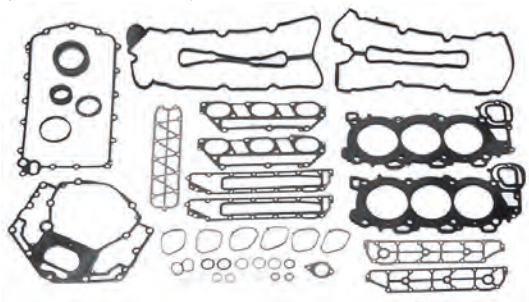
Ref.	R.O. / OEM
REC67C-W0001-01	825231A02

MOTORES / ENGINES / MOTORI
OP153500-OP400999
30, 40HP (3 Cyl)



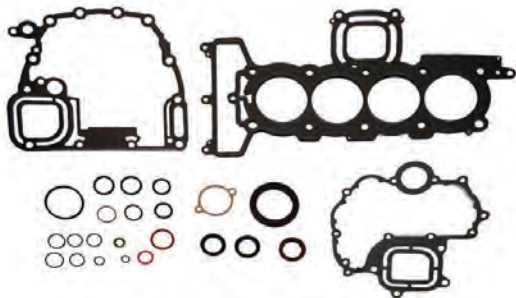
Ref.	R.O. / OEM
REC6P2-W0001-01	27-887810A04

MOTORES / ENGINES / MOTORI
OT807876 - 1B055687
225 EFI (4 T / 4 Stroke / 4 tempi)



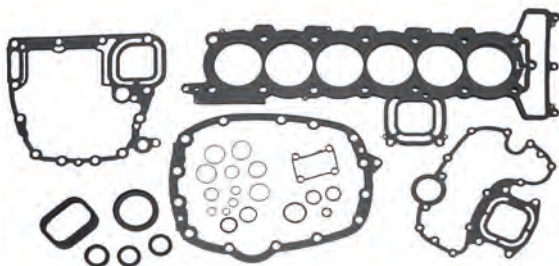
Ref. R.O./ OEM
RM27-896142A07 27-896142A06, A07

MOTORES / ENGINES / MOTORI
Verado (4 Cyl)



Ref. R.O./ OEM
RM27-880552A07 27-880552A07, A06

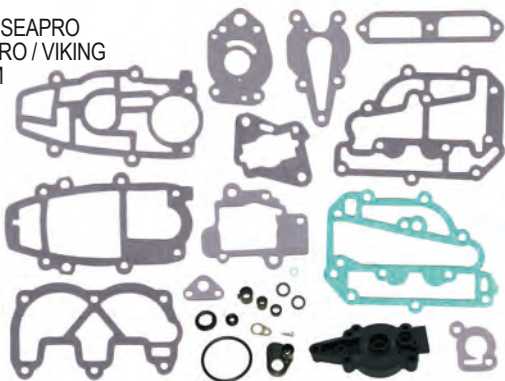
MOTORES / ENGINES / MOTORI
Verado (6 Cyl)



**KIT JUNTAS
GASKET KITS
KIT GUARNIZIONI**

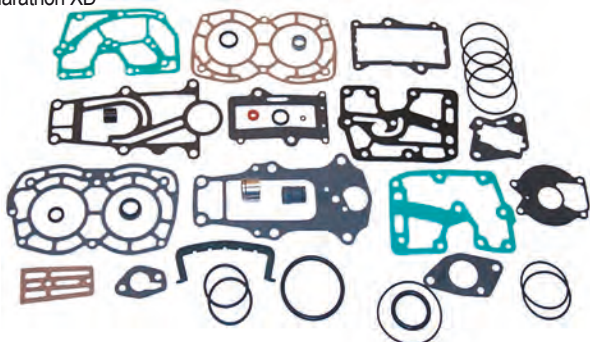
Ref. R.O./ OEM
REC27-42364A92 27-42364A92

MOTORES / ENGINES / MOTORI
6 / 8 / 9.9 HP
XR10
10 VIKING / SEAPRO
15, 15 SEAPRO / VIKING
10 MAGNUM



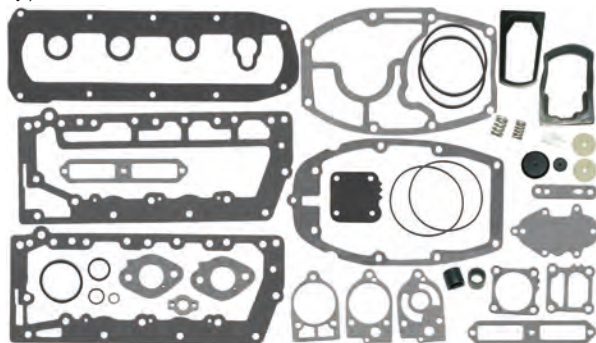
Ref. R.O./ OEM
REC27-41499A87 27-41499A87

MOTORES / ENGINES / MOTORI
15 SEAPRO (XD)
18 XD / 20 XD (2 cyl)
20 JET / 20 (2 cyl)
25, 25 SEAPRO, 25 XD
SUPER 15 (2 cyl)
15 Marathon XD



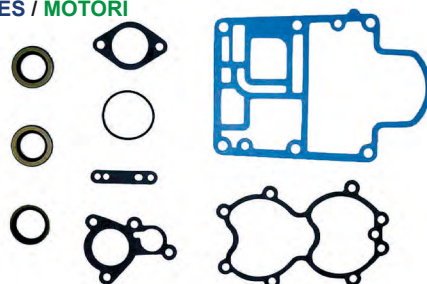
Ref. R.O./ OEM
REC27-85491A90 27-85491A90

MOTORES / ENGINES / MOTORI
30 JET
40 (4 cyl)



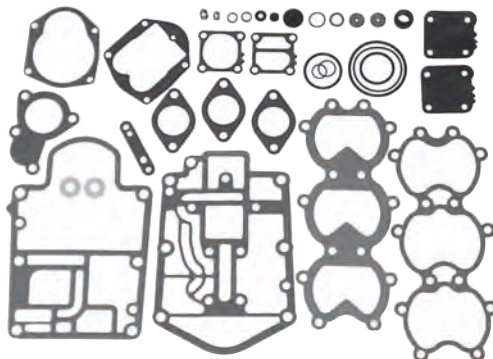
Ref. R.O./ OEM
REC27-822420A94 27-822420A94

MOTORES / ENGINES / MOTORI
30 / 40 (2 Cyl)
30 (9854537+)
40 (985437+)



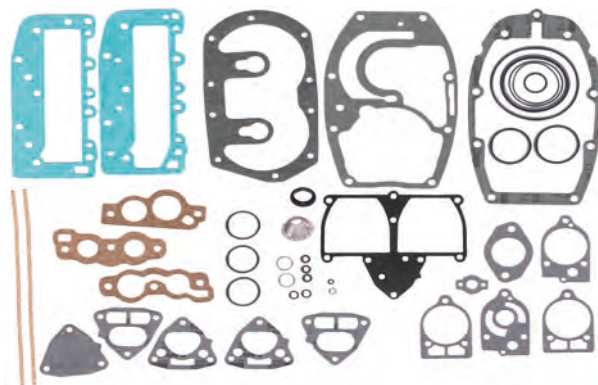
Ref. R.O./ OEM
REC27-828553A97 27-828553A97

MOTORES / ENGINES / MOTORI
30 JET (3 cyl)
40 / 50 (3 cyl)



Ref. R.O./ OEM
REC27-78028A78 27-78028A78

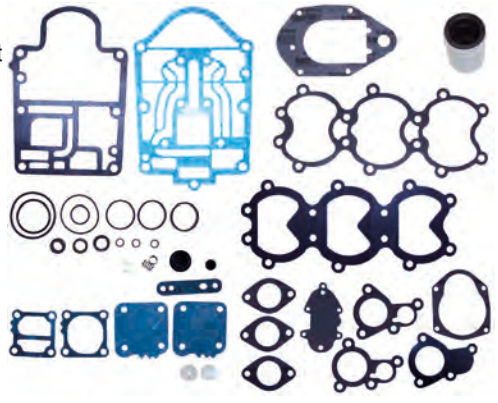
MOTORES / ENGINES / MOTORI
35 HP (2 Cyl)
402, 40 HP (2 cyl)



Ref. R.O. / OEM
REC27-812867A97 27-812867A97

MOTORES / ENGINES / MOTORI

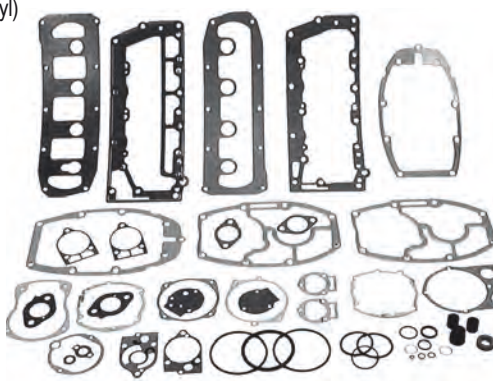
40/45 JET
50/55 (3 cyl)
60 (3 cyl) Bigfoot



Ref. R.O. / OEM
REC27-72486A32 27-72486A32

MOTORES / ENGINES / MOTORI

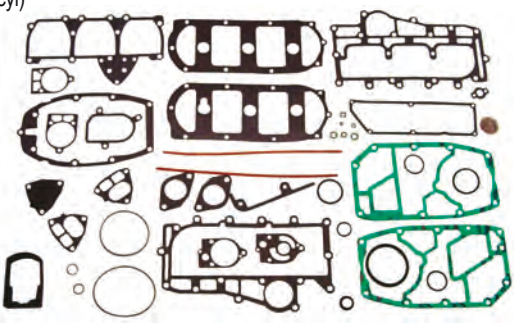
45 / 50 HP (4 Cyl)



Ref. R.O. / OEM
REC27-88449A32 27-88449A32

MOTORES / ENGINES / MOTORI

50, 60, 70 (3 cyl)



Ref. R.O. / OEM
REC27-43779A87 27-43779A87

MOTORES / ENGINES / MOTORI

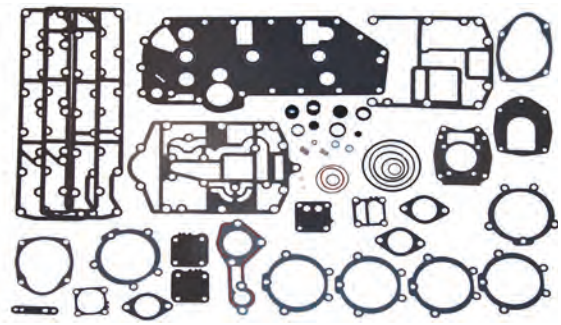
50 / 60 (3 cyl)



Ref. R.O. / OEM
REC27-43004A99 27-43004A99

MOTORES / ENGINES / MOTORI

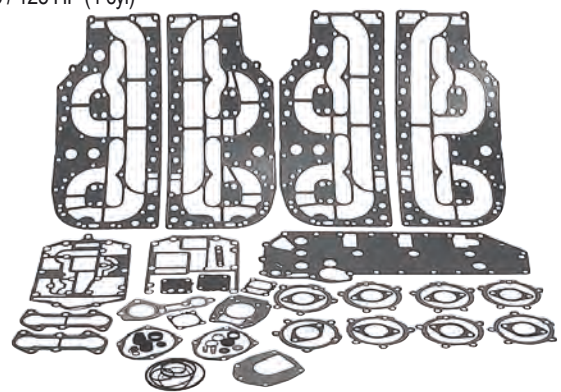
65 JET
65 JET (3 cyl)
75 / 90 (3 cyl)



Ref. R.O. / OEM
REC27-13461A99 27-13461A99

MOTORES / ENGINES / MOTORI

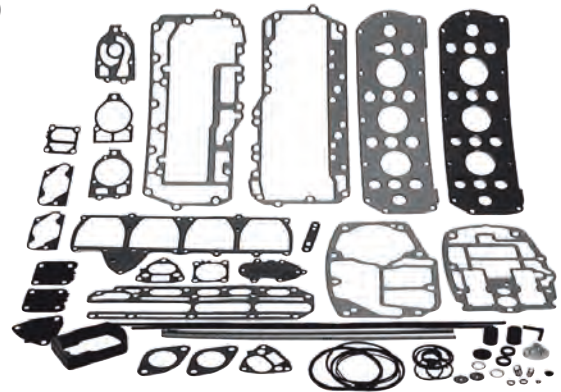
65 / 80 HP JET
75 / 90 HP (3 cyl)
100 / 115 / 125 HP (4 cyl)



Ref. R.O. / OEM
REC27-73645A87 27-73645A87

MOTORES / ENGINES / MOTORI

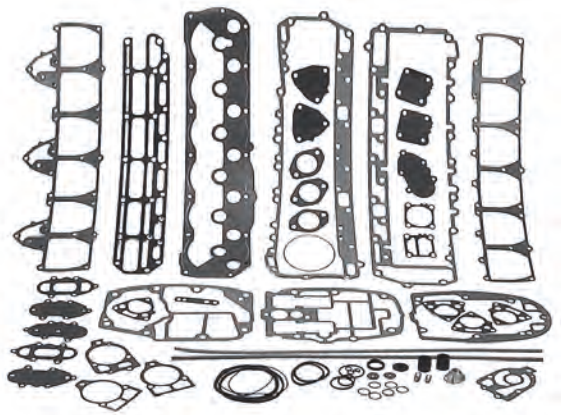
75 (4 cyl)



Ref. R.O. / OEM
REC27-85653A87 27-85653A87

MOTORES / ENGINES / MOTORI

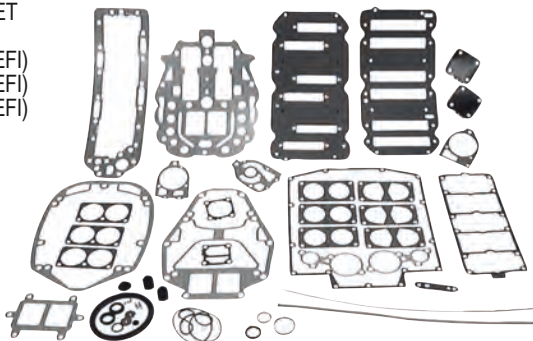
90 & 115 (6 Cyl. en línea / In line / In linea)



Ref. R.O. / OEM
REC27-815791A92 27-815791A92

MOTORES / ENGINES / MOTORI

105 / 140 JET
V-135
V-150 (XR/EFI)
V-175 (XR/EFI)
V-200 (XR/EFI)
XR-6

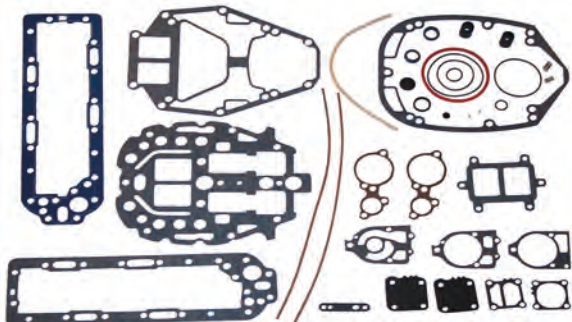


Ref. R.O. / OEM
REC27-814754A00 27-814754A00

MOTORES / ENGINES / MOTORI

110 JET
150 / 175 PROXS
V-135 (DFI)
V-150 (DFI)
V-175 (DFI)
2.5L

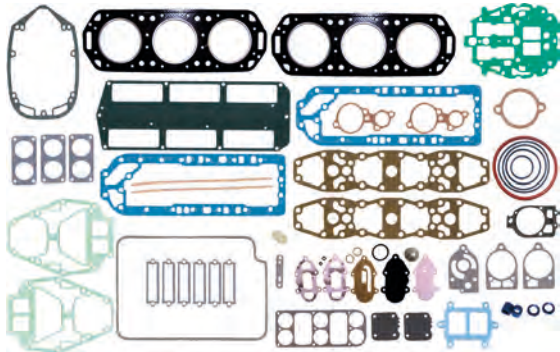
No incluye JUNTA CULATA.
HEAD GASKET not included.
Non include GUARNIZIONE TESTATA.



Ref. R.O. / OEM
REC27-90484A88 27-90484A88

MOTORES / ENGINES / MOTORI

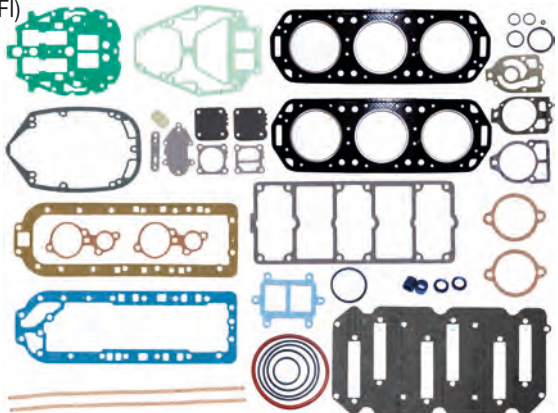
V-135
V-150 (Mag / Marathon Work / XR-2)
V-1500



Ref. R.O. / OEM
REC27-14697A87 27-14697A87

MOTORES / ENGINES / MOTORI

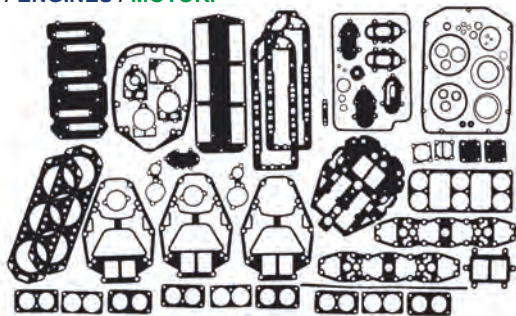
V-175 (SKI)
V-200 (EFI)
V-220



Ref. R.O. / OEM
REC27-11338A88 27-11338A88

MOTORES / ENGINES / MOTORI

V-175
XR-4
Magnum II



Ref. R.O. / OEM
REC27-832934A00 27-832934A00

MOTORES / ENGINES / MOTORI

200 (DFI 7 EFI)
200 PRO XS
225 (EFI/DFI)
225 SEAPRO
250 (DFI/EFI)
3.0L modelos / models / modelli

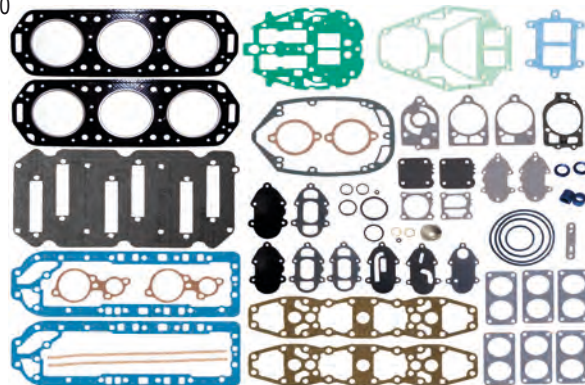
No incluye ARO de junta de culata.
Cylinder head O-RING not included.
Non include O-RING guarnizione testata.



Ref. R.O. / OEM
REC27-89221A88 27-89221A88

MOTORES / ENGINES / MOTORI

V-200

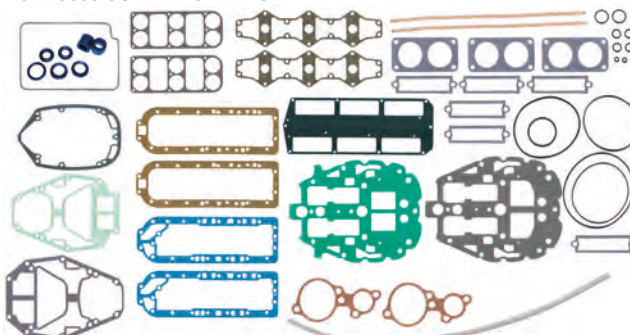


Ref. R.O. / OEM
REC27-79583A81 27-79583A81

MOTORES / ENGINES / MOTORI

V-1500 / V-150 (Mag / Marathon Work / XR-2)
V-175

No incluye JUNTA CULATA.
HEAD GASKET not included.
Non include GUARNIZIONE TESTATA.





GUÍA JUNTAS CULATA
GASKET CYLINDER GUIDE
GUIDA GUARNIZIONE TESTATA

HP	Nº SERIE SERIAL NUM. Nº DI SERIE	CYL.	JUNTA CULATA HEAD GASKET GUARN. TESTA	KIT JUNTAS SUPERIOR MOTOR GASKET KIT POWER HEAD KIT GUARNIZIONE SUPERIORE MOTORE	JUNTA BASE BASE GASKET GUARN. BASE
4HP	0P037456 +	1	REC27-803508		
5HP	0P037456 +	1	REC27-803508		
6HP	0P037456 +	1	REC27-803508		
8HP (209cc)	0P325500 +	2	PAF8-05000100	REC3V1-87121-0	PAF8-00000004
8HP (Bodensee) USA(232 cc)	0H000058 +	2	REC6G8-11181-A1	REC6G8-W0001-A3	REC6G8-11351-A0
8HP (Bodensee)	0P086824 - 0P400999	2	PAF15-07000100	REC66M-W0001-01	PAF15-00000014
8HP (Bodensee) USA(232 cc)	0H000058 +	2	REC6G8-11181-A1	REC6G8-W0001-A3	REC6G8-11351-A0
9.9HP (209cc)	0P325500 +	2	PAF8-05000100	REC3V1-87121-0	PAF8-00000004
9.9HP (323cc)	0P075166 - 0P400999	2	PAF15-07000100	REC66M-W0001-01	PAF15-00000014
13.5HP (International)	0P134638 +	2	PAF15-07000100	REC66M-W0001-01	PAF15-00000014
15HP	0P9973100 +	2	PAF15-07000100	REC66M-W0001-01	PAF15-00000014
25HP	0P9973100 +	2	PAF25-05040000	REC65W-W0001-00	PAF25-00000013
30HP	0P017000 +	3	REC67C-11181-01	REC67C-W0001-01	REC67C-11351-00
30HP (Carb) & (EFI)	0P153500 - 0P400999	3	REC67C-11181-01	REC67C-W0001-01	REC67C-11351-00
40HP	0P0170000 - 0P153499	3	REC67C-11181-01	REC67C-W0001-01	REC67C-11351-00
40HP (Carb)	0P153500 +	3	REC67C-11181-01	REC67C-W0001-01	REC67C-11351-00
40HP (EFI)	0P401000 +	3	REC67C-11181-01	REC67C-W0001-01	REC67C-11351-00
40HP (EFI)	0P153500 +	4	REC8M0045278		REC67C-11351-00
40HP	9944807 - 0P016999	4	REC27-825032		REC67C-11351-00
40HP	0P094500 - 0P206999	4	REC8M0045278		REC67C-11351-00
40HP (Italy)	0P017000 - 0P094499	4	REC27-825032		REC67C-11351-00
45HP (Bodensee)	0P017000 +	4	REC27-825032		REC67C-11351-00
50HP (Bigfoot)	0P9944807 +	4	REC27-825032		REC67C-11351-00
50HP (EFI)	0P153500 +	4	REC8M0045278		REC67C-11351-00
50HP	0P094500 - 0P206999	4	REC8M0045278		REC67C-11351-00
60HP (EFI)	0P153500 +	4	REC8M0045278		REC67C-11351-00
60HP	0P094500 - 0P206999	4	REC8M0045278		REC67C-11351-00
75HP (Bodensee)	0G960500 +	4	REC67F-11181-03	RM858732T02	REC68V-11351-00
75HP (EFI)	1B172291 - 1B366822	4	REC67F-11181-03	RM858732T02	REC68V-11351-00
80HP (EFI)	1B227000 - 1B366822	4	REC67F-11181-03	RM858732T02	REC68V-11351-00
90HP (4 Stroke)	0G960500 +	4	REC67F-11181-03	RM858732T02	REC68V-11351-00
90HP (EFI)	1B172291 - 1B366822	4	REC67F-11181-03	RM858732T02	REC68V-11351-00
100HP (EFI)	1B227000 - 1B366822	4	REC67F-11181-03	RM858732T02	REC68V-11351-00
115HP (EFI)	0T178500 - 1B366822	4	REC67F-11181-03	RM858732T02	REC68V-11351-00
75/80/90/100 & 115 (EFI)	1B494360 +	4	RM27-8M0024565		
135 (VERADO)	0P419487 +	4	RM27-8M0024565	RM27-896142A07	
150 (VERADO)	0P419487 +	4	RM27-8M0024565	RM27-896142A07	
175 (VERADO)	0P419487 +	4	RM27-8M0024565	RM27-896142A07	
200 (VERADO)	0P514869 +	4	RM27-8M0024565	RM27-896142A07	
200HP (VERADO)	0P520553 +	6	RM27-8M0033476	RM27-880552A07	
225HP (VERADO)	0P409357 +	6	RM27-8M0033476	RM27-880552A07	
225HP (EFI)	0T653945 +	V6	REC69J-11181-03 REC69J-11182-03	REC6P2-W0001-01	REC69J-11351-11
250HP (VERADO)	0P409357 +	6	RM27-8M0033476	RM27-880552A07	
275HP (VERADO)	0P464488 +	6	RM27-8M0033476	RM27-880552A07	
300HP (VERADO)	0P520553 +	6	RM27-8M0033476	RM27-880552A07	
350HP (VERADO)	2B141617 +	6	RM27-8M0033476	RM27-880552A07	
400HP (VERADO)	2B141124 +	6	RM27-8M0033476	RM27-880552A07	



GUÍA JUNTAS CULATA
GASKET CYLINDER GUIDE
GUIDA GUARNIZIONE TESTATA

HP	AÑO YEAR ANNO	PAÍS COUNT. PAESE	Nº SERIE SERIAL NUM. Nº DI SERIE	KIT JUNTAS GASKET SET KIT GUARN.	JUNTA CULATA HEAD GASKET GUARN. TESTA
6	1986-93	USA	0A197112-0T800749	REC27-42364A92	
6	1986-93	BEL	9461526+	REC27-42364A92	
8	1986-93	USA	0A197112+	REC27-42364A92	
8	1986-93	BEL	9461526+	REC27-42364A92	
9.9	1986-93	USA	0A197112+	REC27-42364A92	
9.9	1986-93	BEL	9461526+	REC27-42364A92	
10 Marathon XR10, Sea Pro	1990-93	USA	0D038000+	REC27-42364A92	
10 Marathon XR10, Sea Pro	1990-93	BEL	9596000+	REC27-42364A92	
10 Magnum / Marathon	1990-98	USA	0D038000+	REC27-42364A92	
10 Magnum / Marathon	1990-98	BEL	9596000+	REC27-42364A92	
15	1988-93	USA	0B292414+	REC27-42364A92	
15	1988-93	BEL	9542620+	REC27-42364A92	
15 XD Sea Pro / Marathon	1997-98	BEL	9927000+	REC27-41499A87	
15 (Super)	1994-98	USA	0B238464+	REC27-41499A87	
15 (Super)	1994-98	BEL	9507381+	REC27-41499A87	

HP	AÑO YEAR ANNO	PAÍS COUNT. PAESE	Nº SERIE SERIAL NUM. Nº DI SERIE	KIT JUNTAS GASKET SET KIT GUARN.	JUNTA CULATA HEAD GASKET GUARN. TESTA
15 (Super)	1994-98	CAN	0A730007+	REC27-41499A87	
18 (18 XD)	1983 1/2	USA	6416713-6443972	REC27-41499A87	
18 (18 XD)	1983 1/3	BEL	9378116-7209532	REC27-41499A87	
18 (18 XD)	1984-85	CAN	7207858-7209532	REC27-41499A87	
20 (20, 20XD, 200)	1986-87	USA	6443973+	REC27-41499A87	
20 (20, 20XD, 200)	1986-87	BEL	9415101+	REC27-41499A87	
20 (20, 20XD, 200)	1986-87	CAN	7209533+	REC27-41499A87	
20 Jet	1994-98	USA	0G044027+	REC27-41499A87	
20 Jet	1994-98	BEL	9807909+	REC27-41499A87	
25 (25, 25XD)	1984-87	USA	6416713-0T979999	REC27-41499A87	
25 (25, 25XD)	1983 1/2	BEL	9378116-0P325499	REC27-41499A87	
25 (25, 25XD)	1983 1/2	CAN	7207858+	REC27-41499A87	
30 Jet (40HP) (4-Cyl.)	1994-97	USA	0C159200+	REC27-85491A90	
30 Jet (40HP) (4-Cyl.)	1998	BEL	9570790+	REC27-85491A90	
35 (2-Cyl.)	1984-86	USA	6445653-0B110788	REC27-78028A78	
35 (2-Cyl.)	1984-86	BEL	9384476-9466646	REC27-78028A78	
35 (2-Cyl.)	1984-86	CAN	7209608+	REC27-78028A78	
40 (40, 402) (2-Cyl.)	1972-74	USA	3336258-0G053313	REC27-78028A78	
40 (40, 402) (2-Cyl.)	1972-74	AUS	8002335+	REC27-78028A78	
40 (40, 402) (2-Cyl.)	1972-74	BEL	3339688+	REC27-78028A78	
40 (2-Cyl.)	1972-74	CAN	3340783+	REC27-78028A78	
40 (4-Cyl.)	1989+	USA	0C159200+	REC27-85491A90	
40 (4-Cyl.)	1989+	BEL	9570790+	REC27-85491A90	
45 (4-Cyl.)	1986	USA	5531630-0B110788	REC27-72486A32	
45 (4-Cyl.)	1986	AUS	8063985+	REC27-72486A32	
45 (4-Cyl.)	1986	BEL	9248006-9466691	REC27-72486A32	
45 (4-Cyl.)	1986	CAN	7143688-0A719280	REC27-72486A32	
45 (4-Cyl.)	1987-89	USA	0B110789+	REC27-85491A90	
45 (4-Cyl.)	1987-89	BEL	9466692+	REC27-85491A90	
45 (4-Cyl.)	1987-89	CAN	0A719281+	REC27-85491A90	
50 (500) (4-Cyl.)	1965-67	USA	2116318+	REC27-72486A32	
50 (500) (4-Cyl.)	1965-67	CAN	2097445+	REC27-72486A32	
50 (500) (4-Cyl.)	1965-67	AUS	2863739+	REC27-72486A32	
50 (500) (4-Cyl.)	1965-67	BEL	9001581+	REC27-72486A32	
50 (3-Cyl.)	1986-87	USA	6428681-0B122929	REC27-88449A32	
50 (3-Cyl.)	1986-87	BEL	9385911-9469199	REC27-88449A32	
50 (3-Cyl.)	1986-87	CAN	7208333-0A721307	REC27-88449A32	
50 (3-Cyl.)	1986-87	USA	0B122930-0D000749	REC27-43779A87	
50 (3-Cyl.)	1986-87	BEL	9469200-9683054	REC27-43779A87	
50 (3-Cyl.)	1986-87	CAN	0A721308+	REC27-43779A87	
55 (3-Cyl.)	1984-87	USA	6428681-0B122929	REC27-88449A32	
55 (3-Cyl.)	1984-87	BEL	9385911-9469199	REC27-88449A32	
55 (3-Cyl.)	1984-87	CAN	7208333-0A721307	REC27-88449A32	
55 (3-Cyl.)	1988-90	USA	0B122930-0D000749	REC27-43779A87	
55 (3-Cyl.)	1988-90	BEL	9469200-9683054	REC27-43779A87	
55 (3-Cyl.)	1988-90	CAN	0A721308+	REC27-43779A87	
60 (3-Cyl.)	1984-87	USA	6428681-0B122929	REC27-88449A32	
60 (3-Cyl.)	1984-87	BEL	9385911-9469199	REC27-88449A32	
60 (3-Cyl.)	1984-87	CAN	7208333-0A721307	REC27-88449A32	
60 (3-Cyl.)	1988-90	USA	0B122930-0D000749	REC27-43779A87	
60 (3-Cyl.)	1988-90	BEL	9469200-9683054	REC27-43779A87	
60 (3-Cyl.)	1988-90	CAN	0A721308+	REC27-43779A87	
65 (650) (3-Cyl.)	1976	USA	4382057-4571651	REC27-88449A32	
65 (650) (3-Cyl.)	1976	BEL	9112989-9135824	REC27-88449A32	
65 (650) (3-Cyl.)	1976	CAN	7073473-7087822	REC27-88449A32	
70 (3-Cyl.)	1977-79	USA	4571652-0A996141	REC27-88449A32	
70 (3-Cyl.)	1977-79	AUS	8042350+	REC27-88449A32	
70 (3-Cyl.)	1977-79	BEL	9135825-9385910	REC27-88449A32	
70 (3-Cyl.)	1977-79	CAN	7087823-7208332	REC27-88449A32	
70 (3-Cyl.)	1987	USA	0A996142+	REC27-43004A99	
70 (3-Cyl.)	1987	BEL	9483121+	REC27-43004A99	
75 (4-Cyl.)	1984-88	USA	6432901+	REC27-73645A87	
75 (4-Cyl.)	1984-88	BEL	9393856+	REC27-73645A87	
75 (4-Cyl.)	1984-88	CAN	7208573+	REC27-73645A87	
80 (80, 800) (4-Cyl.)	1978-79	USA	4831999-6432900	REC27-73645A87	
80 (80, 800) (4-Cyl.)	1978-79	AUS	8050200+	REC27-73645A87	
80 (80, 800) (4-Cyl.)	1978-79	BEL	9177626-9393855	REC27-73645A87	

HP	AÑO YEAR ANNO	PAÍS COUNT. PAESE	Nº SERIE SERIAL NUM. Nº DI SERIE	KIT JUNTAS GASKET SET KIT GUARN.	JUNTA CULATA HEAD GASKET GUARN. TESTA
80 (80, 800) (4-Cyl.)	1978-79	CAN	7110998-7208572	REC27-73645A87	
80 (3-Cyl.)	1987	USA	0A996142+	REC27-43004A99	
80 (3-Cyl.)	1987	BEL	9483121+	REC27-43004A99	
80 Jet (4-Cyl.)	1994-98	USA	0D283222+	REC27-13461A99	
80 Jet (4-Cyl.)	1994-98	BEL	9793577+	REC27-13461A99	
90 (90, 900) (6-Cyl.)	1978-79	USA	4845301+	REC27-85653A87	
90 (90, 900) (6-Cyl.)	1978-79	CAN	7111698+	REC27-85653A87	
90 (90) (6-Cyl.)	1980-83	AUS	8060545+	REC27-85653A87	
90 (3-Cyl.)	1987	USA	0A996142+	REC27-43004A99	
90 (3-Cyl.)	1987	BEL	9483121+	REC27-43004A99	
100 (4-Cyl.)	1988-98	USA	0B209468+	REC27-13461A99	
100 (4-Cyl.)	1988-98	BEL	9523034+	REC27-13461A99	
105 Jet (V6)	1996+	USA	0D082000+	REC27-815791A92	REC27-18785T
115 (1150, 115) (6-Cyl.)	1973-79	USA	3525441+	REC27-85653A87	
115 (1150, 115) (6-Cyl.)	1973-79	AUS	8008665+	REC27-85653A87	
115 (1150, 115)	1978-79	CAN	7112248+	REC27-85653A87	
115 (4-Cyl.)	1988-93	USA	0C100000+	REC27-13461A99	
115 (4-Cyl.)	1988-93	BEL	9559771+	REC27-13461A99	
125 (4-Cyl.)	1994-98	USA	0D283222+	REC27-13461A99	
125 (4-Cyl.)	1994-98	BEL	9793577+	REC27-13461A99	
140 (140, 1400) (6-Cyl.)	1972	USA	3293234-3502805	REC27-85653A87	
140 (140, 1400) (6-Cyl.)	1978-79	USA	4865678+	REC27-85653A87	
140 (140, 1400) (6-Cyl.)	1978-79	AUS	8052650+	REC27-85653A87	
140 (140, 1400) (6-Cyl.)	1978-79	CAN	7112773+	REC27-85653A87	
150 (1500) (6-Cyl.)	1973-78	USA	3502806-5327662	REC27-85653A87	
150 (1500) (6-Cyl.)	1973-78	AUS	8005615-8052649	REC27-85653A87	
150 (1500) (6-Cyl.)	1973-77	CAN	7010533-7112772	REC27-85653A87	
V-135	1986-88	USA	0A904646-0C239552	REC27-90484A88	REC27-96542-1
V-135	1991	USA	0C239553-0G960499	REC27-815791A92	REC27-18785T
V-135	1996-98	USA	0G960500-0T178499		REC27-18785T
V-135 DFI	1992-95	USA	0C590000-0G960499	REC27-814754A00	
V-135 DFI	1998	USA	0G960500+	REC27-814754A00	
V-140 Jet	1996-98	USA	0D082000-0G960499	REC27-815791A92	REC27-822844T04
V-150 (150, 1500)	1973-77	USA	4868998-6042945	REC27-79583A81	REC27-79583-1
V-150	1982-90	USA	6042946-0C239552	REC27-90484A88	REC27-96542-1
V-150	1988-91	USA	0C239553-0G960499	REC27-815791A92	REC27-18785T
V-150	1996-98	USA	0G960500+	REC27-814754A00	
V-150 (XR4 / Magnum II)	1988	USA	0B242885-0C239552	REC27-11338A88	REC27-41246-1
V-150 (XR4)	1991	USA	0C239553-0D081999	REC27-815791A92	REC27-418786T
V-150 (XR6 / Magnum III)	1992-95	USA	0D082000-0G960499	REC27-815791A92	REC27-822844T04
V-150 (XR6 / Magnum III)	1996-98	USA	0G960500+	REC27-814754A00	
V-150 EFI	1993-98	USA	0D082000-0G960499	REC27-815791A92	REC27-822844T04
V-150 DFI	1998	USA	0D590000-0G960499	REC27-814754A00	
V-150 DFI	1998	USA	0G960500+	REC27-814754A00	
V-175 (175, 1750)	1976-81	USA	4301235-6618750	REC27-79583A81	REC27-79583-1
V-175 (175, 1750)	1976-79	AUS	8058870+	REC27-79583A81	REC27-79583-1
V-175	1985-88	USA	6618751-0C239552	REC27-11338A88	REC27-41246-1
V-175	1991	USA	0C239553-0D081999	REC27-815791A92	REC27-418786T
V-175	1992-95	USA	0D082000-0G960499	REC27-815791A92	REC27-822844T04
V-175 EFI	1992-95	USA	0D000750-0D081999	REC27-815791A92	REC27-418786T
V-175 EFI	1992-95	USA	0D082000-0G960499	REC27-815791A92	REC27-822844T04
V-175 EFI	1992-98	USA	0T178500+	REC27-814754A00	
V-200 (200, 2000)	1978-79	USA	4839034-6073191		REC27-41245-1
V-200 (200, 2000)	1980-81	AUS	8061595-8065672		REC27-41245-1
V-200	1982	USA	6073192-6203990		REC27-41245-1
V-200	1983	USA	6203991-0C291519	REC27-89221A88	REC27-41246-1
V-200	1991	USA	0C291520-0D081999	REC27-815791A92	REC27-822844T04
V-200	1992-95	USA	0D082000 +	REC27-815791A92	REC27-822844T04
V-200 EFI	1989-90	USA	0C100861-0C291519	REC27-14697A87	REC27-41246-1
V-200 EFI	1991	USA	0C291520-0G960499	REC27-815791A92	REC27-822844T04
V-220	1987-88	USA	0B117316+	REC27-14697A87	REC27-41246-1
V-225	1980-81	USA	5628028+		REC27-41245-1
V-225 EFI (3.0L) (1)	1995-98	USA	0G129222-0T408999		REC69J-11181-03
V-225 EFI (3.0L) (1)	1995-98	USA	0T409000-0T598999		REC69J-11181-03
V-225 EFI (3.0L) (1)	1995-98	USA	0T599000+		REC69J-11181-03

RETENES ACEITE OIL SEALS PARAOLIO

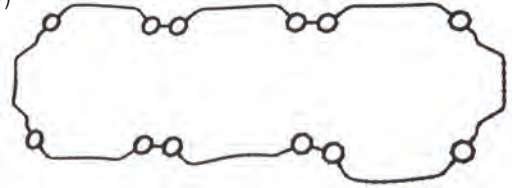
REF	R.O. OEM	EJE SHAFT ASSE	CALIBRE BORE
REC26-12224	26-12224	1.1875	1.6875
REC26-12709	26-12709	0.5000	0.6875
REC26-76868	26-14077	2.0000	2.6875
REC26-14240	26-14240	3.7500	4.5000
REC26-16977	26-16977	0.8750	1.2500
REC26-807006	26-18816	1.6750	2.2500
REC908855	26-20070	0.6250	1.0000
REC26-24590	26-24590	0.4062	0.5625
REC26-30913	26-30913	0.5000	0.8750
REC26-32511	26-32511	1.2500	2.0000
REC26-55682	26-32911	1.0000	1.2500
REC26-33467	26-33467	0.6250	1.1250
REC764337	26-41953	1.1875	1.8750
REC26-43036	26-43036	1.0469	1.4688
REC26-43993	26-43943		
REC26-45587	26-45587	0.3906	0.6250
REC26-55682	26-55682	1.0000	1.2500
REC26-56397	26-56397	0.7500	1.1250
REC320961	26-56788	0.8750	1.2500
REC26-62818	26-62818	1.6250	2.2500
REC26-823894	26-68493	2.2500	3.0000
REC26-69188	26-69188	0.8750	1.2500
REC26-69189	26-69189	0.8750	1.3125
REC26-70081	26-70081	1.1875	1.7500
REC26-72785	26-72785	0.8125	1.8750
REC26-76868	26-76868	1.1875	1.6875
REC26-79831	26-79831	0.7500	0.7500
REC26-8164641	26-816464	0.3750	2.2500
REC26-821092	26-821092	1.5000	0.7500
REC26-00173	26-85107		
REC26-70080	26-89236	0.3750	1.5000
REC26-89238	26-89238	0.8750	1.2500
REC26-90562	26-90562	0.7500	1.5000
REC26-94038	26-94038	1.0000	0.8750
REC26-897153	26-90063	0.4375	1.3750
REC26-90562	26-90562		
REC26-965031	26-96503	0.8750	1.1250



RETENES TAPA CULATA GASKET CYLINDER SEALS PARAOLIO COPERCHIO TESTATA

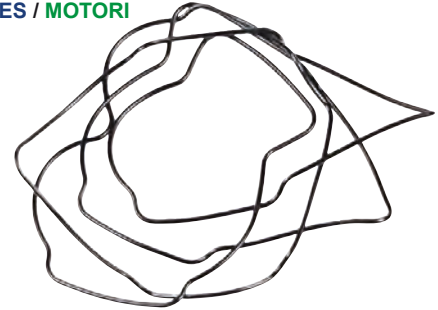
Ref. R.O. / OEM
REC81554 858452-1

MOTORES / ENGINES / MOTORI
V6 2.5L (1998+)



Ref. R.O. / OEM
REC818574 818574

MOTORES / ENGINES / MOTORI
V6 3.0L (1998+)



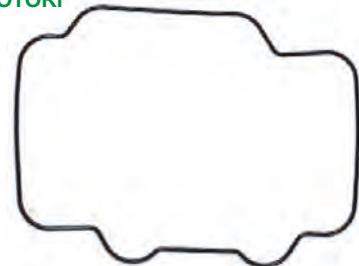
Ref. R.O. / OEM
PAF8-05000002 27-803508017

MOTORES / ENGINES / MOTORI
(4T / 4 Stroke / 4 Tempi)
8, 9.9HP (209cc)



Ref. R.O. / OEM
PAF15-07050002 850837

MOTORES / ENGINES / MOTORI
(4T / 4 Stroke / 4 Tempi)
8 Bodensee
9.9 HP
13.5 HP
15 HP



Ref. R.O. / OEM
PAF25-05000004 25-833103

MOTORES / ENGINES / MOTORI
25HP (4T / 4 Stroke / 4 Tempi)



Ref. R.O. / OEM
REC67C-11356-00 25-854341

MOTORES / ENGINES / MOTORI
30 -40 HP (4T / 4 Stroke / 4 Tempi) CARB & EFI



**AROS TÓRICOS CULATA
CYLINDER HEAD O-RINGS
O-RING TESTATA**

Ref.	R.O. / OEM	Motores / Engines / Motori
REC25-818573	25-818573	3.0 L Antiguos / Early / Vecchio
REC8597721	859772-1	V6 2.5L



**4 STROKES TIEMPOS
JUNTA BASE MOTOR
GASKET CYLINDER
GUARNIZIONI BASE MOTORI**

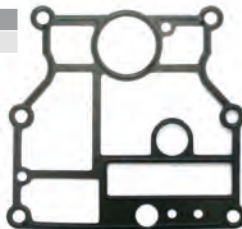
Ref.	R.O.
PAF8-0000004	27-835427003

MOTORES / ENGINES / MOTORI
8 HP (4T / 4 Stroke / 4 Tempi) (209cc)
9.9 HP (4T / 4 Stroke / 4 Tempi) (209cc)



Ref.	R.O.
REC6G8-11351-A0	27-825847

MOTORES / ENGINES / MOTORI
8 (Bodensee) Inter. (4T / 4 Stroke / 4 Tempi)
9.9 (232 cc) (4T / 4 Stroke / 4 Tempi)



Ref.	R.O.
PAF15-00000014	27-8354272

MOTORES / ENGINES / MOTORI
8 (Bondensee) Inter.
9.9 (323 cc)
13.5 Inter.
15



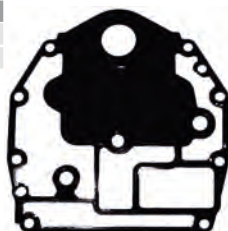
Ref.	R.O.
PAF25-00000013	27-8M006962 8252312

MOTORES / ENGINES / MOTORI
25 HP (4T / 4 Stroke / 4 Tempi)



Ref.	R.O.
REC67C-11351-00	892319001 27-859352

MOTORES / ENGINES / MOTORI
30 - 60 HP (Carb) EFI (4T / 4 Stroke / 4 Tempi)



Ref.	R.O.
REC68V-11351-00	27-8587321

MOTORES / ENGINES / MOTORI
75 (Bodensee)
90
115 EFI



Ref.	R.O.
REC69J-11351-11	27-887810011

MOTORES / ENGINES / MOTORI
225 EFI (4T / 4 Stroke / 4 Tempi) (2003-06)



**2 STROKES TIEMPOS
JUNTA BASE MOTOR
GASKET CYLINDER
GUARNIZIONI BASE MOTORI**

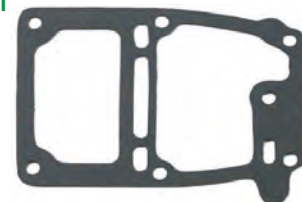
Ref.	R.O.
REC6E0-45113-A1	27-91780M

MOTORES / ENGINES / MOTORI
4A/5C (1977-89)



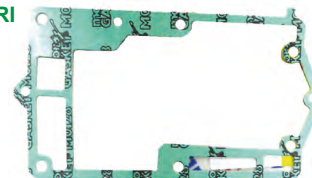
Ref.	R.O.
REC27-89937	27-89937

MOTORES / ENGINES / MOTORI
4.5 / 9.8 HP (1970-86)



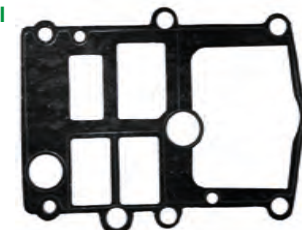
Ref.	R.O.
REC6G1-45113-A1	11560M

MOTORES / ENGINES / MOTORI
6C
8C
(1978-86)



Ref.	R.O.
REC682-11351-A0	27-96602M

MOTORES / ENGINES / MOTORI
9.9C
15C, K, W15
(1979-86)



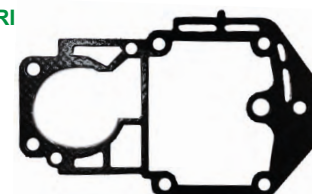
Ref.	R.O.
REC27-41670006	27-41670-3

MOTORES / ENGINES / MOTORI
20 Jet
20 / 25 (2 cyl)
(2005-06)



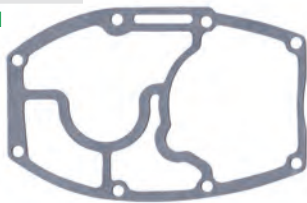
Ref.	R.O.
REC61T-45113-A0	27-84775

MOTORES / ENGINES / MOTORI
20C (Thru prop)
25C (Thru prop)
25K
30a
W30 (w/Marathon)
(1977-98)



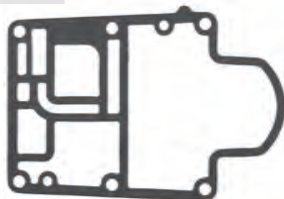
Ref. R.O.
REC27-796501 27-79650-1

MOTORES / ENGINES / MOTORI
30 Jet
40/45 HP (4 cyl)



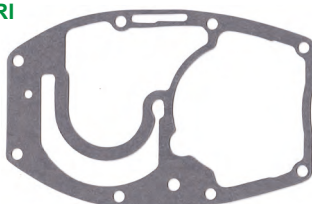
Ref. R.O.
REC8M0000822 828553

MOTORES / ENGINES / MOTORI
30 / 40 HP (2cyl)
30 / 40 / 45 Jet
40 / 50 / 60 (3 cyl)
(1994-10)



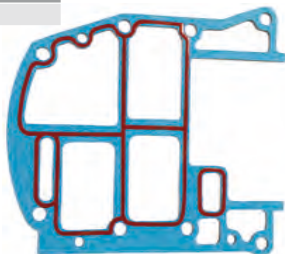
Ref. R.O.
REC27-628601 27-62860-1

MOTORES / ENGINES / MOTORI
35/40/402 (2 cyl) (1972-89)



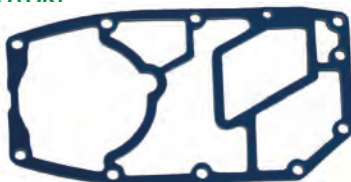
Ref. R.O.
REC6F5-45113-A0 27-11885

MOTORES / ENGINES / MOTORI
K40 HP
W40 (w/Marathon)
(1989-98)



Ref. R.O.
REC27-884511 27-88451-1

MOTORES / ENGINES / MOTORI
50/60/70 HP (3cyl) (1980-90)



Ref. R.O.
REC696-45113-00 27-16717M

MOTORES / ENGINES / MOTORI
55/ W55
(1984-89)



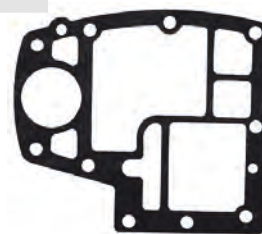
Ref. R.O.
REC27-430075 27-43007-3

MOTORES / ENGINES / MOTORI
65 / 80 Jet
100 / 115/ 125 (4 cyl)
75 / 90 (3 cyl)
75 / 90 / 115 DFI (3 cyl) (1.5 L)



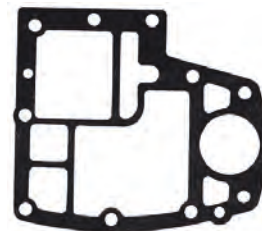
Ref. R.O.
REC826549 27-826549

MOTORES / ENGINES / MOTORI
75-120 HP (1995-99)



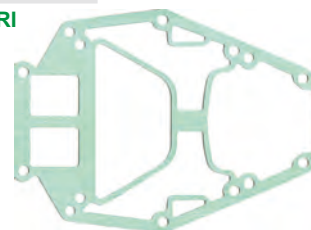
Ref. R.O.
REC823700 27-823700-2

MOTORES / ENGINES / MOTORI
90-120 HP Jet Drive (1993-00)



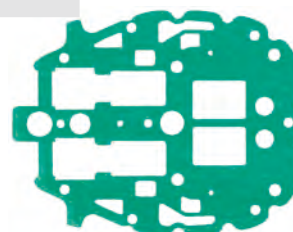
Ref. R.O.
REC27-991764 27-99176-3

MOTORES / ENGINES / MOTORI
110/140 Jet (2.5L)
150/175 Pro X5 (2.5L)
135-200 HP (V-Models)
(1976-10)



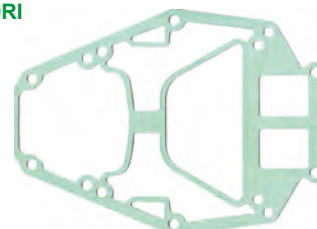
Ref. R.O.
REC27-991772 27-99177-2

MOTORES / ENGINES / MOTORI
135-200 HP (V-Models)
XR-4
(1976-90)



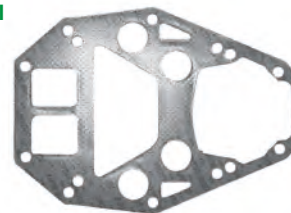
Ref. R.O.
REC27-997761 27-99776-1

MOTORES / ENGINES / MOTORI
135-175 HP (V-Models)
(1976-93)



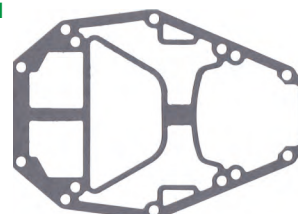
Ref. R.O.
REC27-8231422 27-78069

MOTORES / ENGINES / MOTORI
150-225 HP (V-Models) (1978-88)



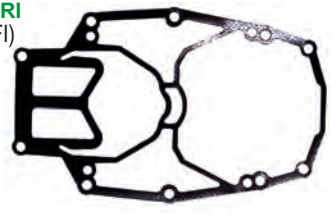
Ref. R.O.
REC27-75909 27-75909

MOTORES / ENGINES / MOTORI
V-175 (1976-88)
Merc Formula (2 L EFI / CARB)



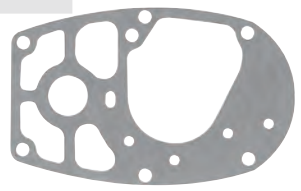
Ref. R.O.
REC813932 27-813932-2

MOTORES / ENGINES / MOTORI
200-250 HP (3.0L) (DFI, CARB, EFI)
(1994-98)



Ref. R.O.
REC27-39401 27-39401

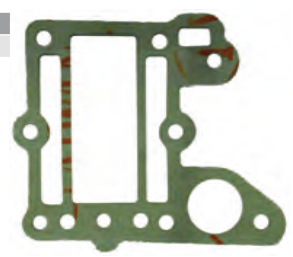
MOTORES / ENGINES / MOTORI
200 / 20 HP (1970-80)



**JUNTAS TAPA REFRIGERACIÓN
GASKETS, EXHAUST INNER COVER
GUARNIZIONE COPERCHIO
REFRIGERAZIONE**

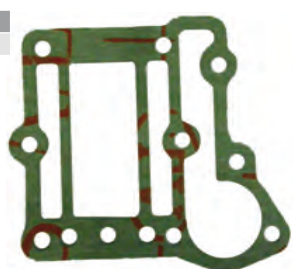
Ref. R.O.
REC6E0-41112-A127-99995M

MOTORES / ENGINES / MOTORI
4A (1981-89)



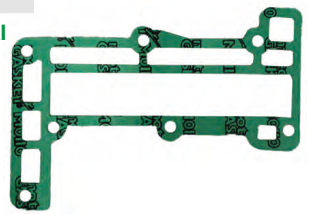
Ref. R.O.
REC6E0-41114-A1 21-41279M, 99993M

MOTORES / ENGINES / MOTORI
5C
4A
(1977-89)



Ref. R.O.
REC6G1-41112-A1 27-11456M

MOTORES / ENGINES / MOTORI
6C/D
8C
(1978-86)



Ref. R.O.
REC6G1-11193-A1 27-11454M

MOTORES / ENGINES / MOTORI
6C/D
8D
(1978-86)



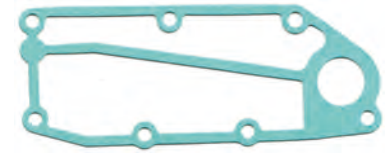
Ref. R.O.
REC27-62386001 27-62386

MOTORES / ENGINES / MOTORI
6-25 HP (1972-10)



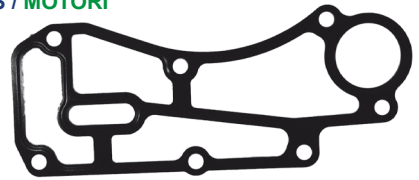
Ref. R.O.
PAF8-05010004 27-834952001

MOTORES / ENGINES / MOTORI
8, 9.9HP (209cc) (4T / 4 Stroke / 4 Tempi)



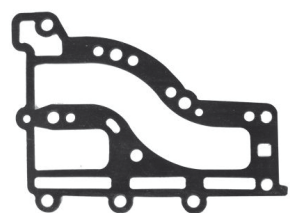
Ref. R.O.
PAF15-07010018 834952002

MOTORES / ENGINES / MOTORI
(4T / 4 Stroke / 4 Tempi)
8 Bodensee
9.9 HP
13.5 HP
15 HP



Ref. R.O.
REC682-41114-00 27-83951M

MOTORES / ENGINES / MOTORI
9.9C
15C, K
W15
(1979-86)



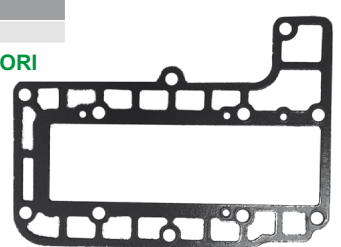
Ref. R.O.
REC27-25848 27-25848

MOTORES / ENGINES / MOTORI
10-350 HP (1970-86)



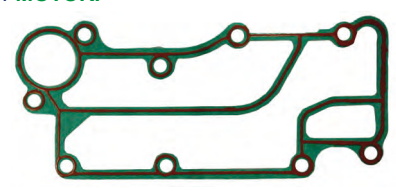
Ref. R.O.
REC664-41114-A0 27-81570M

MOTORES / ENGINES / MOTORI
20C (Thru prop. exhaust)
25C (Thru prop. exhaust)
28
(1977-88)



Ref. R.O.
PAF25-05010111 27-830298

MOTORES / ENGINES / MOTORI
(4T / 4 Stroke / 4 Tempi)
25 HP



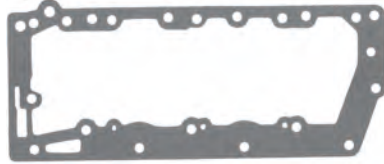
Ref. R.O.
REC12-38453 12-38453

MOTORES / ENGINES / MOTORI
30-70 HP (1970-97)



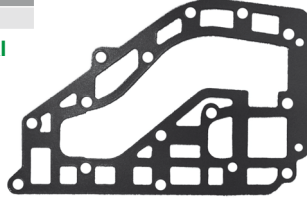
Ref. R.O.
REC27-854913 27-85491-2

MOTORES / ENGINES / MOTORI
30-50 HP (1980-97)



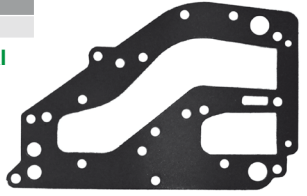
Ref. R.O.
REC689-41112-A0 27-96656M

MOTORES / ENGINES / MOTORI
30A
W30 (w/Marathon)
(1977-92)



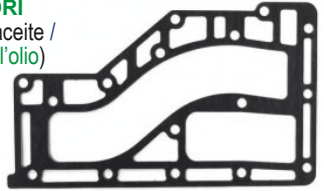
Ref. R.O.
REC689-41114-A0 27-84741M

MOTORES / ENGINES / MOTORI
30A
W30 (w/Marathon)
(1977-92)



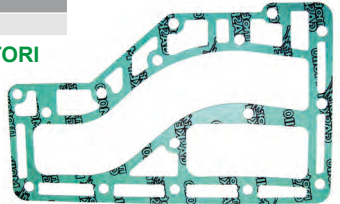
Ref. R.O.
REC6E9-41114-A0 27-827176M

MOTORES / ENGINES / MOTORI
40 (Twin Carb) (con inyección de aceite /
with oil injection / con iniezione dell'olio)
(1986-92)



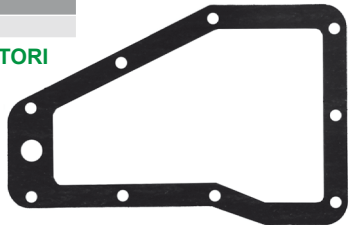
Ref. R.O.
REC676-41112-A0 27-83338M

MOTORES / ENGINES / MOTORI
40 (Twin Carb)
40A, B, C
(1977-92)



Ref. R.O.
REC663-41114-00 27-81331M

MOTORES / ENGINES / MOTORI
40, W-48
55, W-55
60 (2 cyl)
(1977-89)



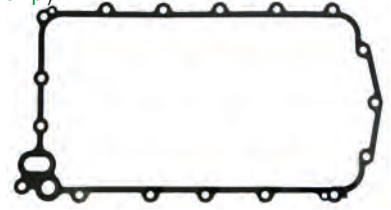
Ref. R.O.
REC27-430057 27-430057

MOTORES / ENGINES / MOTORI
75, 90 HP (3 cyl)



Ref. R.O.
REC887825 27-887825

MOTORES / ENGINES / MOTORI
225 EFI (4 T / 4 Strokes / 4 Tempi)
(2003-06)



**JUNTAS ADMISIÓN
GASKET, INTAKE
GUARNIZIONE SISTEMA ASPIRAZIONE**

Ref. R.O.
PAGB/T3452.1-35.5x1. 25-825057003

MOTORES / ENGINES / MOTORI
2.5 / 3.5 HP (4 T / 4 Strokes / 4 Tempi)
8 HP (4 T / 4 Strokes / 4 Tempi) (209cc)
9.9 HP (4 T / 4 Strokes / 4 Tempi) (209cc)



Ref. R.O.
REC27-76636 27-76636

MOTORES / ENGINES / MOTORI
V6
150-200 HP
(1976-88)



Ref. R.O.
REC27-78690002 27-78690

MOTORES / ENGINES / MOTORI
V6
110-200 HP (2000-10)



Ref. R.O.
REC27-677511 27-67751-1

MOTORES / ENGINES / MOTORI
V6
100-225 HP (1976-98)



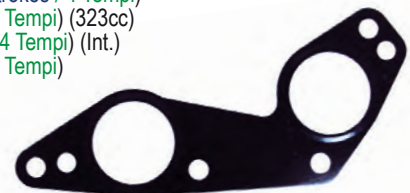
Ref. R.O.
REC27-935361 27-93536-1

MOTORES / ENGINES / MOTORI
V6
135-200 HP (1976-90)



Ref. R.O.
PAF15-07000007 25-853525

MOTORES / ENGINES / MOTORI
8 HP Bodensee (4 T / 4 Strokes / 4 Tempi)
9.9 HP (4 T / 4 Strokes / 4 Tempi) (323cc)
13.5 HP (4 T / 4 Strokes / 4 Tempi) (Int.)
15 HP (4 T / 4 Strokes / 4 Tempi)



Ref. R.O.

PAF8-0500009 27-853525001

MOTORES / ENGINES / MOTORI

8 & 9.9 HP
(4 T / 4 Strokes / 4 Tempi)
(209cc)



Ref. R.O.

PAF15-0700017 27-835383001

MOTORES / ENGINES / MOTORI

8 & 9.9 HP
(4 T / 4 Strokes / 4 Tempi)
(209cc)



Ref. R.O.

PAGB3452.1-82 25-8250572

MOTORES / ENGINES / MOTORI

8-60 HP (4 T / Strokes / Tempi)



Ref. R.O.

REC27-25849 27-25849

MOTORES / ENGINES / MOTORI

10-115 HP (1-6 cyl) (1970-85)

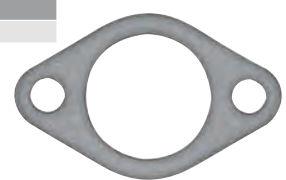


Ref. R.O.

REC27-31402 27-31402

MOTORES / ENGINES / MOTORI

10-95 HP (1970-75)



Ref. R.O.

REC1399-99 1399-99

MOTORES / ENGINES / MOTORI

10-95 HP

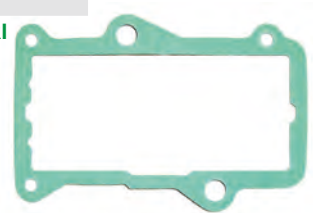


Ref. R.O.

REC414172 27-41417-2

MOTORES / ENGINES / MOTORI

15-25 HP (1977-06)

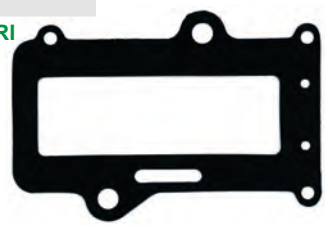


Ref. R.O.

REC414181 27-41418-1

MOTORES / ENGINES / MOTORI

15-25 HP (1977-06)



Ref. R.O.

REC27-757911 27-75791

MOTORES / ENGINES / MOTORI

20-80 HP (1976-97)

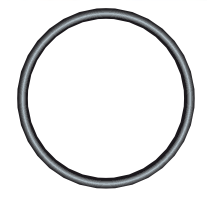


Ref. R.O.

PAF25-0500011 25-33466

MOTORES / ENGINES / MOTORI

25-220 HP



Ref. R.O.

PAF25-0506003 878431

MOTORES / ENGINES / MOTORI

25 HP (4 T / 4 Strokes / 4 Tempi)



Ref. R.O.

PAF25-0508004 855837

MOTORES / ENGINES / MOTORI

25 HP (4 T / 4 Strokes / 4 Tempi)



Ref. R.O.

PAF25-0506002 855219

MOTORES / ENGINES / MOTORI

25 HP (4 T / 4 Strokes / 4 Tempi)



Ref. R.O.

REC27-279361 27-27936-1

MOTORES / ENGINES / MOTORI

30 Jet
40/45 (4 cyl)
(1970-97)

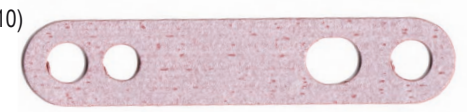


Ref. R.O.

REC27-987691 27-98769-1

MOTORES / ENGINES / MOTORI

30-250 HP (1976-10)



Ref. R.O.

REC27-812868 27-812868

MOTORES / ENGINES / MOTORI

30, 40, 45 Jet
40, 50, 55, 60 (3 cyl)



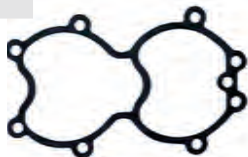
Ref. R.O.
REC27-812869 27-812869

MOTORES / ENGINES / MOTORI
30-60 HP (1991-10)



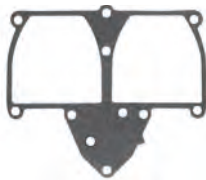
Ref. R.O.
REC27-821370 27-812370

MOTORES / ENGINES / MOTORI
30-40 HP (2 cyl)



Ref. R.O.
REC27-552791 27-55279-1

MOTORES / ENGINES / MOTORI
35 - 40HP (1970-89)



Ref. R.O.
REC27-481641 27-48164-1

MOTORES / ENGINES / MOTORI
35 -150HP (1970-89)



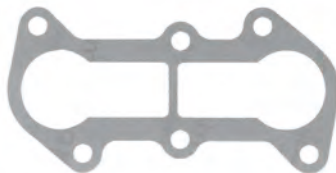
Ref. R.O.
REC27-733771 27-733771

MOTORES / ENGINES / MOTORI
50-60 Hp (3 cyl)



Ref. R.O.
REC27-134612 27-134612

MOTORES / ENGINES / MOTORI
65/85 Jet
75-90 HP (3 cyl)
100-125 HP (4 cyl)
(1988-10)



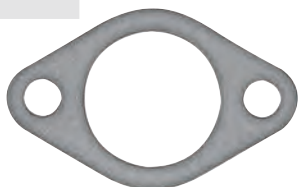
Ref. R.O.
REC27-139376 27-13937-6

MOTORES / ENGINES / MOTORI
65-125 HP (1988-2010)
65-125 HP (1988-01)



Ref. R.O.
REC27-151724 27-15172-3

MOTORES / ENGINES / MOTORI
65 /80 Jet
75 / 90 (3 cyl)
100 /115 / 125 (4 cyl)
(1988-98)



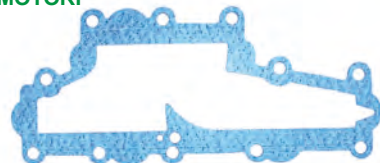
Ref. R.O.
REC27-76952 27-76952

MOTORES / ENGINES / MOTORI
70-85 HP (1976-86)



Ref. R.O.
REC819113 27-819113

MOTORES / ENGINES / MOTORI
70-75 HP (1991-98)



Ref. R.O.
REC819114 27-819114

MOTORES / ENGINES / MOTORI
70-75 HP (1991-98)



Ref. R.O.
REC27-62107 27-62107

MOTORES / ENGINES / MOTORI
80-85 HP (1970-75)



Ref. R.O.
REC27-892211 27-89221-1

MOTORES / ENGINES / MOTORI
100-225 HP (1978-05)



Ref. R.O.
REC27-883775 27-813859

MOTORES / ENGINES / MOTORI
135-240 HP (1990-00)



Ref. R.O.
REC27-904301 27-90430-1

MOTORES / ENGINES / MOTORI
135-200 HP (1976-90)



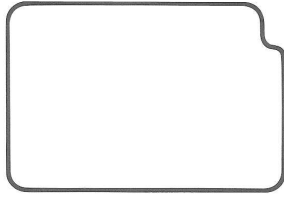
Ref. R.O.
REC856542 27-856542-1

MOTORES / ENGINES / MOTORI
135-225 HP (1998-99)
V 135-150 HP
200-225 (DFI)



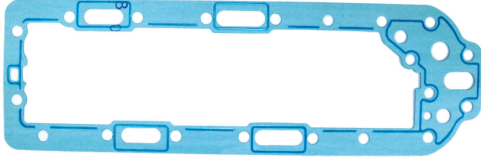
Ref. R.O.
REC27-672751 27-67275-1

MOTORES / ENGINES / MOTORI
135-200 HP V-Models
(1976-90)



Ref. R.O.
REC847525 27-847525-1

MOTORES / ENGINES / MOTORI
150-300 HP (1990-05)



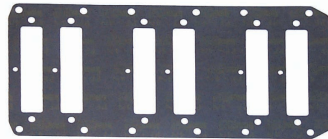
Ref. R.O.
REC27-657443 27-65744-2

MOTORES / ENGINES / MOTORI
175-250 HP (1976-94)



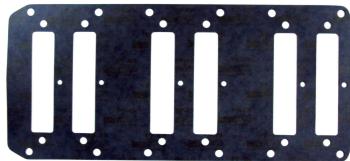
Ref. R.O.
REC27-8141951 27-814195-1

MOTORES / ENGINES / MOTORI
200-250 HP (1994-02)



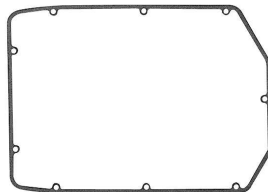
Ref. R.O.
REC27-850283 27-850283

MOTORES / ENGINES / MOTORI
200-225 DFI (1998-99)



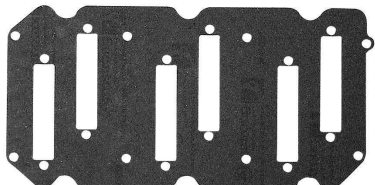
Ref. R.O.
REC27-877361 27-87736-1

MOTORES / ENGINES / MOTORI
V-200



Ref. R.O.
REC27-967611 27-96761-1

MOTORES / ENGINES / MOTORI
V-200 (1978-90)



Ref. R.O.
REC27-993163 27-993163

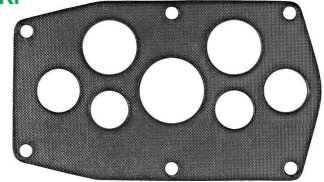
MOTORES / ENGINES / MOTORI
280-300 HP Racing (1991-05)



**JUNTAS CULATÍN
GASKET, HEAD COVER
GUARNIZIONE COPERCHIO TESTA**

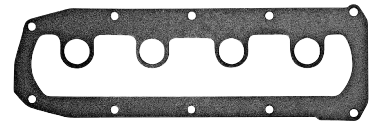
Ref. R.O.
REC27-78410 27-78410

MOTORES / ENGINES / MOTORI
20 HP (1978-80)



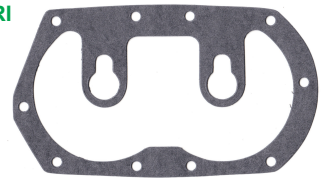
Ref. R.O.
REC27-437772 27-43777-2

MOTORES / ENGINES / MOTORI
30 Jet
40 -50 HP (4 cyl) (1980-97)



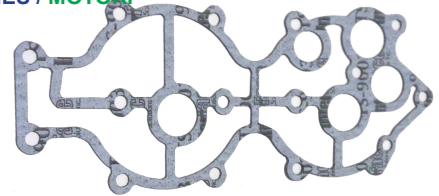
Ref. R.O.
REC27-856729 27-85490-2

MOTORES / ENGINES / MOTORI
35/40 (2 cyl) (1980-89)



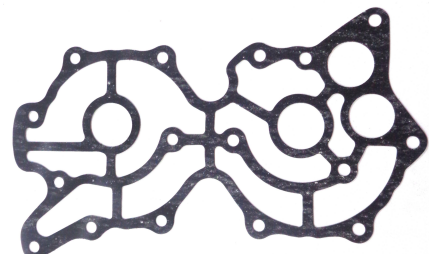
Ref. R.O.
REC6E9-11193-A0 27-97704M

MOTORES / ENGINES / MOTORI
40C / 40 Twin Carb



Ref. R.O.
REC663-11193-00 27-81254M

MOTORES / ENGINES / MOTORI
48 / 55 /N48
60 (2 cyl)



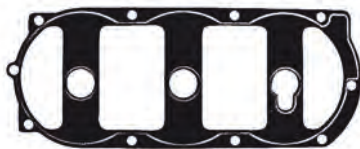
Ref. R.O.
REC27-85487 27-85487

MOTORES / ENGINES / MOTORI
45/50 HP (4 cyl) (1980-86)



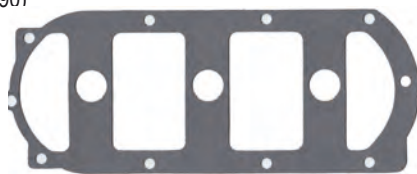
Ref. R.O.
REC27-437792 27-43779-2

MOTORES / ENGINES / MOTORI
50-60 HP (3 cyl) (1984-90)



Ref. R.O.
REC27-88449 27-88449

MOTORES / ENGINES / MOTORI
50- 70 HP (3 cyl) (1980-90)



Ref. R.O.
REC27-96278 27-96278

MOTORES / ENGINES / MOTORI
135-200 HP (V-Models)
(1976-88)



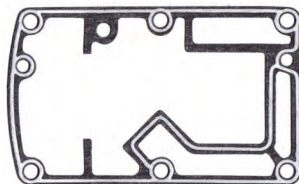
Ref. R.O.
REC951853 27-95183-3



JUNTAS COLECTOR Y CARTER
GASKETS, UPPERCASING, OIL
PAN, MANIFOLD
GUARNIZIONI COLLETTORE
E CARTER

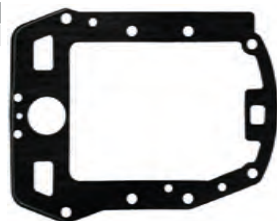
Ref. R.O.
REC646-14623-A1 27-80355

MOTORES / ENGINES / MOTORI
2B, A



Ref. R.O.
REC676-45114-A1 27-19175

MOTORES / ENGINES / MOTORI
K 40HP
W40
40/40C Twin Carb



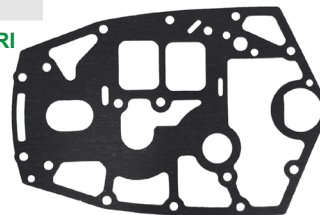
Ref. R.O.
REC682-45113-A0 27-96618

MOTORES / ENGINES / MOTORI
9.9C / 15C
15K
W15



Ref. R.O.
REC697-45114-00 27-98952M

MOTORES / ENGINES / MOTORI
55 / W-55
W-40



JUNTAS ESCAPE
EXHAUST GASKET
GUARNIZIONE SCARICO

Ref. R.O.
REC6G1-41133-A0 27-11568M

MOTORES / ENGINES / MOTORI
6C/D
8C



Ref. R.O.
REC682-41133-A0 27-83955M

MOTORES / ENGINES / MOTORI
9.9C
15C/K
W15



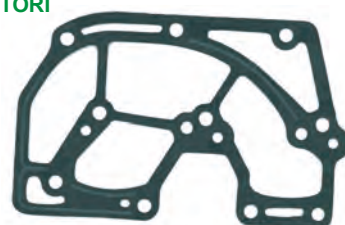
Ref. R.O.
REC414991 27-414991

MOTORES / ENGINES / MOTORI
15 Sea Pro
18, 18XD
20, 20XD
25 XD, Sea Pro
(1977-06)



Ref. R.O.
REC414758 27-41475-8

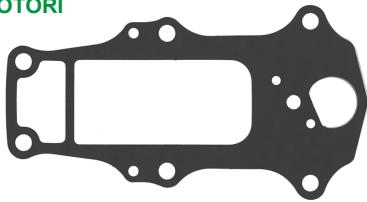
MOTORES / ENGINES / MOTORI
15 Sea Pro / Marathon
18, XD
20, XD
25, Marathon. Sea Pro, Xd, Xs
Super 15
(1977-04)



Ref. R.O.
REC27-433374 27-43337-4

MOTORES / ENGINES / MOTORI

15 Sea Pro / Marathon
18 HP
20 (2 cyl) Jet
25 Sea Pro / Marathon



Ref. R.O.
REC327674 27-327674

MOTORES / ENGINES / MOTORI

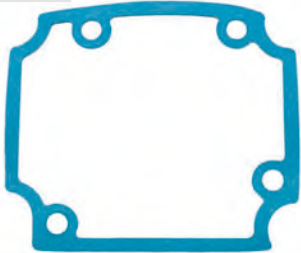
20, 25, 25C, 30, 35 HP



Ref. R.O.
REC664-41134-A0 27-826991M

MOTORES / ENGINES / MOTORI

25K



Ref. R.O.
REC892320 27-892320

MOTORES / ENGINES / MOTORI

25-60 HP (Carb & EFI)
(4 T / 4 Strokes / 4 Tempi)



Ref. R.O.
REC27-385011 27-38501-1

MOTORES / ENGINES / MOTORI

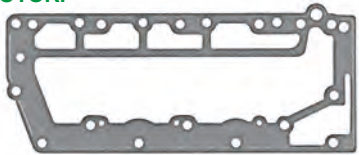
30 Jet
35
40, 45 (4cyl)
50, 60 (3cyl)
(1970-97)



Ref. R.O.
REC27-854924 27-85492-2

MOTORES / ENGINES / MOTORI

30 Jet
40-45 Hp (2 cyl)
(1980-97)



Ref. R.O.
REC27-66847 27-66847

MOTORES / ENGINES / MOTORI

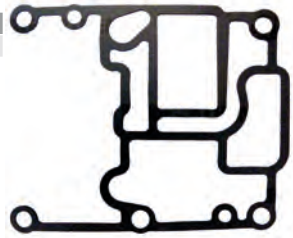
35-40 HP (2 cyl) (1972-89)



Ref. R.O.
REC826738 27-826738

MOTORES / ENGINES / MOTORI

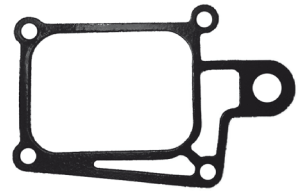
40 - 50HP (1995-97)



Ref. R.O.
REC676-41133-A0 27-83383M

MOTORES / ENGINES / MOTORI

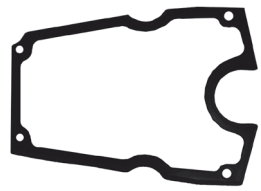
40, A, B, C (Twin Carb)
K40 / W40



Ref. R.O.
REC676-45128-00 83386M

MOTORES / ENGINES / MOTORI

40, A, B, C (Twin Carb)



Ref. R.O.
REC676-45127-00 83384M

MOTORES / ENGINES / MOTORI

40, A, B, C (Twin Carb)
K40 / W40



Ref. R.O.
REC688-45123-00 27-81440M

MOTORES / ENGINES / MOTORI

48 / W-48
55
60 (2 cyl)



Ref. R.O.
REC663-45123-00 27-81440M

MOTORES / ENGINES / MOTORI

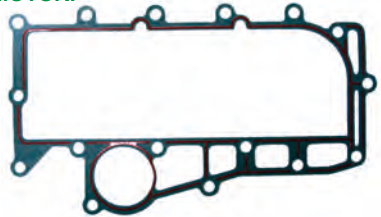
48 W-55
55 W-60 (2 cyl)
W-48



Ref. R.O.
REC27-695242 27-69524-2

MOTORES / ENGINES / MOTORI

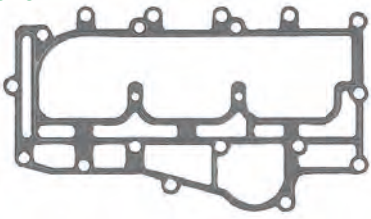
50-60 HP (3 cyl)



Ref. R.O.
REC27-695252 27-69525-2

MOTORES / ENGINES / MOTORI

50-70 HP (3 cyl) (1973-90)



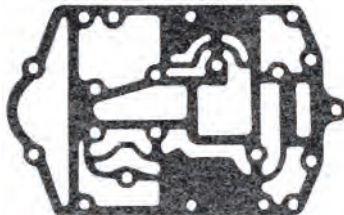
Ref. R.O.
REC27-703351 27-70335-1

MOTORES / ENGINES / MOTORI
50-70 HP(3cyl) (1973-90)



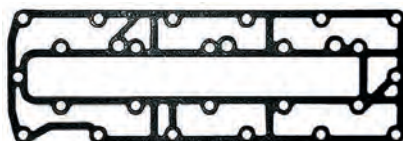
Ref. R.O.
REC27-430086 27-43008

MOTORES / ENGINES / MOTORI
65, 80 Jet
75, 90 (3 cyl)
100, 115, 125 (4 cyl)
75, 90, 115 DFI (3cyl) 1.5L
(1987-10)



Ref. R.O.
REC27-43004009 27-43004-1

MOTORES / ENGINES / MOTORI
65-90 HP (3 cyl)
(1987-10)



Ref. R.O.
REC27-8127755 27-812775-5

MOTORES / ENGINES / MOTORI
80 Jet
100-125 (4 cyl)
(1994-98)



Ref. R.O.
REC27-139581 27-13958-1

MOTORES / ENGINES / MOTORI
80 Jet
100-125 HP (4 cyl)
(1988-06)



Ref. R.O.
REC27-812775A01 27-812775-4

MOTORES / ENGINES / MOTORI
80 Jet
100-125 (4 cyl)
(1994-98)



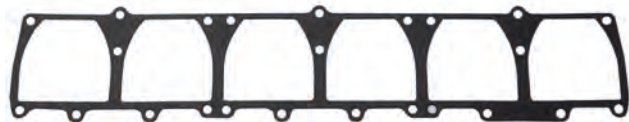
Ref. R.O.
REC27-692381 27-69238-1

MOTORES / ENGINES / MOTORI
90-115 HP (6 cyl) (1980-88)



Ref. R.O.
REC27-856730 27-85653-1

MOTORES / ENGINES / MOTORI
90-115 HP (6 cyl) (1973-88)



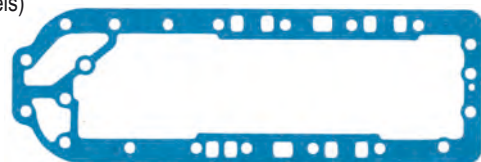
Ref. R.O.
REC27-991734 27-99173-2

MOTORES / ENGINES / MOTORI
115-200 HP (V-Models)
XR-4 / XR-6
105-140 Jet
150-175 Prox5
(1976-10)



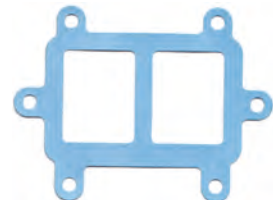
Ref. R.O.
REC27-904841 27-90484-1

MOTORES / ENGINES / MOTORI
135-225 (V-Models)
XR-4
(1976-90)



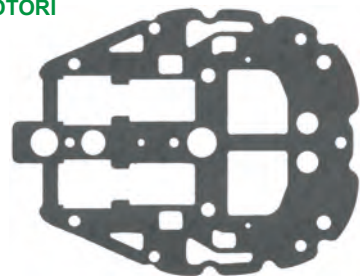
Ref. R.O.
REC27-782461 27-78246

MOTORES / ENGINES / MOTORI
135-225 HP (V-Models)
XR-4 / XR-6
105-140 HP Jet
150-225 HP (Pro Xs / Pro max)
(1978-10)



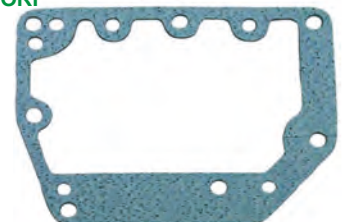
Ref. R.O.
REC27-75786 27-75786

MOTORES / ENGINES / MOTORI
V-175 (1976-88)



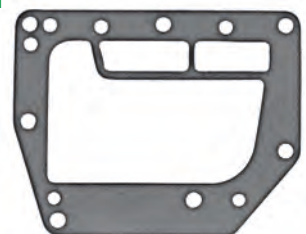
Ref. R.O.
REC27-78411 27-78411

MOTORES / ENGINES / MOTORI
200/20 HP (1978-80)



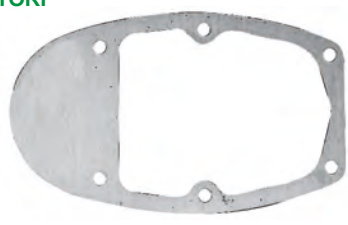
Ref. R.O.
REC27-78409 27-78409

MOTORES / ENGINES / MOTORI
200/20 (1978-80)



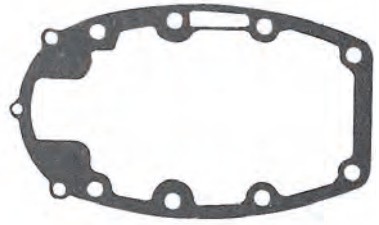
Ref. R.O.
REC27-39402 27-39402

MOTORES / ENGINES / MOTORI
200-20 HP (1970-80)



Ref. R.O.
REC27-48801 27-48801

MOTORES / ENGINES / MOTORI
1150
1250
1350
80, 650, 800 (4cyl)
(1970-72)



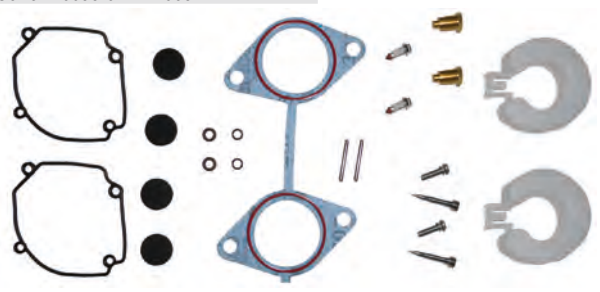
Ref. R.O.
PAF8-0504000 339-895110T01,
339-895110T11

MOTORES / ENGINES / MOTORI
8 & 9.9 (4 T / 4 Strokes / 4 Tempì)
(209 cc)
OP325500+



**KITS CARBURADOR
CARBURETOR KIT
KIT CARBURATORI**

Ref. R.O.
REC6E9-W0093-02 17068M



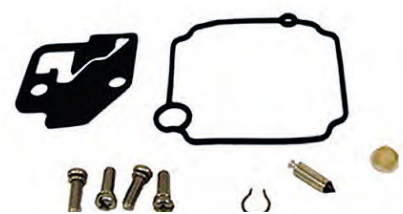
Ref. R.O.
REC6F6-W0093-00 611810M



Ref. R.O.
REC6H1-W0093-01-00 84475M



Ref. R.O.
REC66M-W0093-01 802706A1

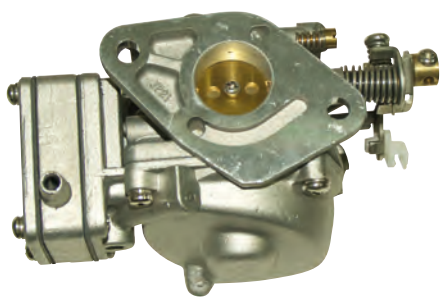


**GUÍA CARBURADOR
CARBURATOR GUIDE
GUIDE CARBURATORE**

HP	SERIE SERIAL SERIE	CARBURADOR CARBURATOR CARBURATORE	KIT	BOYA FLOAT GALLEGIANTE
2.5	017000 +	REC3303-8231752		
3.	0A855097	REC3303-8231752		
	a / to / a 0G710612			
3.3	0D901217 +	REC3303-8231752		
4 & 5 (2T / 2 stroke / 2 tempì)	OP017000+	REC3303-812648T	REC6G1-W0093-00	REC16253
4/5	9589154	REC3303-812648T	REC6G1-W0093-00	REC16253
	a / to / a OP016999			
4/5 (1Cyl. Japan)	9542671 +	REC3303-812648T	REC6G1-W0093-00	REC16253



REC3303-8231752

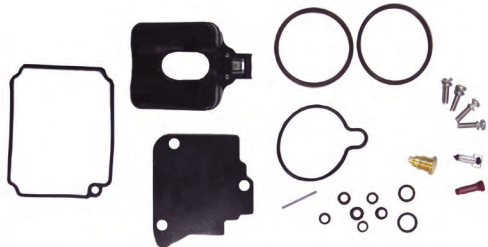


REC3303-812648T

Ref. R.O.
REC6E9-W0093-03 97667M



Ref. R.O.
REC67F-W0093-00 804346T01, 804346T1, 804346T02



Ref. R.O.
REC6A1-W0093-01 92520M



Ref. R.O.
REC6G1-W0093-00 11502M



Ref. R.O.
REC696-W0093-00 84419M

Contenido para dos carburadores
For two carburetors
Contenuto per due carburatori



Ref. R.O.
REC6E7-W0093-01 814481M



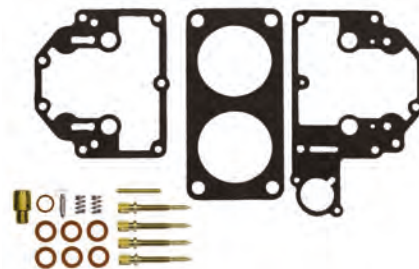
Ref. R.O.
REC689-W0093-02 84456M



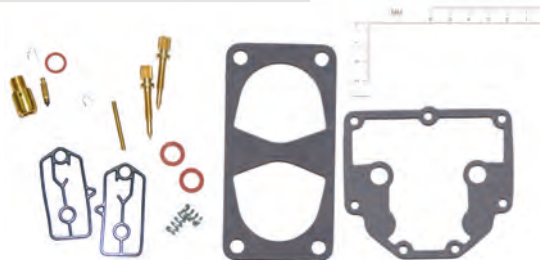
Ref. R.O.
REC677-W0093-00 84473M



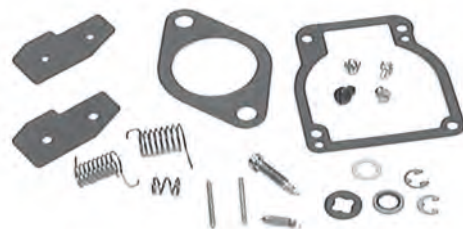
Ref. R.O.
REC1395-811691-2 1395-811691 2



Ref. R.O.
REC1395-811691-3 1395-811691 3



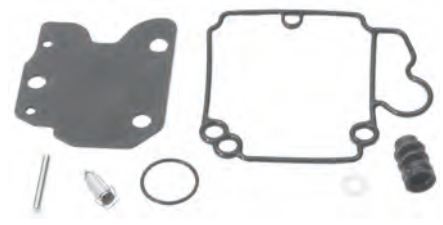
Ref. R.O.
REC1395-823635-4 1395-823635-4



Ref. R.O.
REC1395-9650



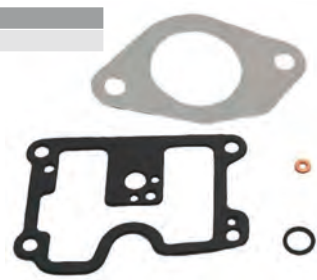
Ref. R.O.
REC8542561 854256 1



Ref. R.O.
REC1395-48401 1395-4808-1



Ref. R.O.
REC1395-6200 1395-6200



Ref. R.O.
REC1395-6452 1395-6452, 1395-8506



Ref. R.O.
REC1395-9651 1395-9651



Ref. R.O.
REC1395-2015 1399-1717, 1399-2015,
1399-3523



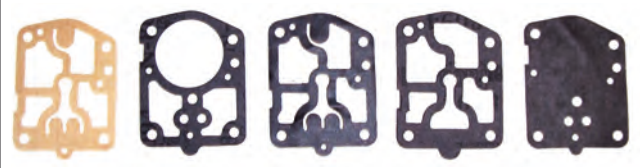
Ref. R.O.
REC1395-5198 1399-5135, 1399-5198



Ref. R.O.
REC40470 1395-9262-1



Ref. R.O.
REC1399-5137 1399-5137



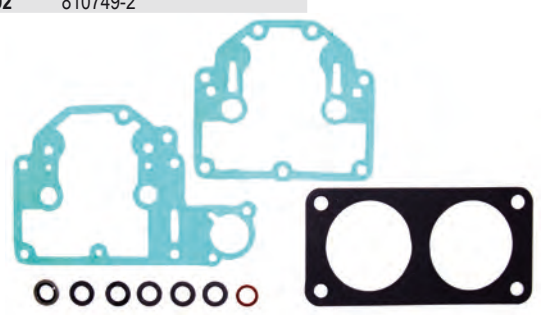
Ref. R.O.
REC40480 1395-5109-1



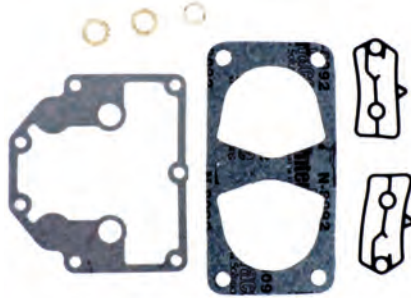
Ref. R.O.
REC1395-8112231 1395-811223-1



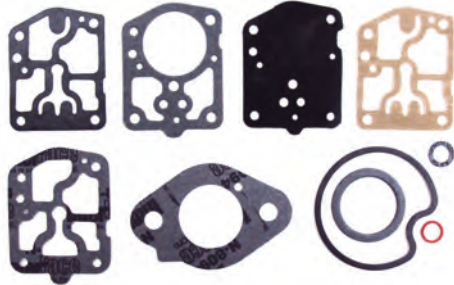
Ref. R.O.
REC8107492 810749-2



Ref.	R.O.
REC8107493	810749-3



Ref.	R.O.
REC1395-9024	1395-9024



**GUÍA KITS CARBURADOR
CARBURATOR SET GUIDE
GUIDE KITS CARBURATORE**



HP	SERIE / SERIAL / SERIE	REF
8 (Bodensee)	OP400999+	REC66M-W0093-01
9.9 (323cc)	OP075166 - OP400999	REC66M-W0093-01
13.5 Internat.	OP134638+	REC66M-W0093-01
15	OP9973100+	REC66M-W0093-01
75 (Bodensee)	OG960500 - 1B226999	REC67F-W0093-00
90	OG960500 - 1B226999	REC67F-W0093-00
25	9973100+	REC8542561
30	OP017000 - OP153499	REC8542561
30 CARB (3 cyl)	OP153500 - OP400999	REC8542561
40	OP017000 - OP153499	REC8542561
40 CARB (3 cyl)	OP153500+	REC8542561
40 (4 cyl)	OP094500 - OP206999	REC8542561
50 (4 cyl)	OP094500 - OP206999	REC8542561
60 (4 cyl)	OP094500 - OP206999	REC8542561



HP	SERIE / SERIAL / SERIE	REF
2B	6A1-000101 +	REC6A1-W0093-01
6	9464526 +	REC1395-97611
6 C/ D	6H8 & 6H6	REC6G1-W0093-00
8	9461526 +	REC1395-97611
8 B	677	REC677-W0093-00
8 C	6G1	REC6G1-W0093-00
W8 (W/ Marathon) M/ML/SUL	677	REC677-W0093-00
9.9	9461526 +	REC1395-97611
9.9 C	6E7/ 70-71 (682)	REC677-W0093-00
9.9 C	M-682-070796+ ML-682-368040+ E-682-251511+ EL-682-55146+	REC6E7-W0093-01
10 Sea Pro , Viking	Todas / All / tutti	REC1395-97611
15	9542620 +	REC1395-97611
15 SeaPro	992700 +	REC1395-97611
15 Viking	OP32550 +	REC1395-97611
15C	6E8/ 71 (684)	REC6E7-W0093-01
15 C	M-684-052848+ ML-684-332302+ E-684-252381+ EL-684-553251+	REC6E7-W0093-01
20 (2 cyl)	9415101 +	REC1395-97611
20 JET	9807909 - OP016999	REC1395-97611
25 (2 cyl)	9415101 +	REC1395-97611
25, 25 SeaPro (super 15)	9415101 +	REC1395-97611
25A	M-648-24991+ ML-648-64046+ E-648-27056+ EL-648-56526+	REC689-W0093-02

HP	SERIE / SERIAL / SERIE	REF
25 C	695	REC689-W0093-02
28	M-664-05306+ ML-664-41686+ E-664-26236+ EL-664-57421+	REC689-W0093-02
30 (2Cyl)	9854537+	REC1395-823635-4
30A	M-689-230100+ ML-689-530100+ E-689-250100+ EL-689-550100+	REC689-W0093-02
30 Jet (3Cyl)	9973100+	REC1395-823635-4
30 Jet	9570790+	REC1395-9650
40 (2 Cyl)	9854537+	REC1395-823635-4
40 (3 Cyl)	9973100+	REC1395-823635-4
40 (4 Cyl)	9570790+	REC1395-9650
40 (Twin Carb)	6E9-000106 -42316	REC6E9-W0093-03
40 (Twin Carb) (w/oil inject) (w/auto blend)	6E9-	REC6E9-W0093-02
40 A/ B (above / thru prop. exhaust)	676	REC6H1-W0093-01-00
40 (W/Marathon)	6F6	REC6F6-W0093-00
40 Jet	OP094500+	REC1395-823635-4
45 Jet	9885385+	REC1395-823635-4
45 (4 Cyl)	9466692+	REC1395-9650
48	M-670-02641+ ML-670-34581+	REC696-W0093-00
W48	670	REC696-W0093-00
50 (3 Cyl)	9885345+	REC1395-823635-4
55 / W55	663	REC696-W0093-00
55 (3 Cyl)	9885345+	REC1395-823635-4
60	675	REC696-W0093-00
60 (3Cyl) & (BIGFOOT)	9885345+	REC1395-823635-4
65 Jet	9793577 - OP325499	REC1395-823635-4
75 (3 Cyl)	9793577+	REC1395-823635-4
80 Jet	9793577 - OP325499	REC1395-823635-4
90 (3 Cyl)	9793577+	REC1395-823635-4
100 (4 Cyl)	9523034 - OP058999	REC1395-823635-4
115 (4 Cyl)	OP017000+	REC1395-823635-4
125 (4 Cyl)	3793577+	REC1395-823635-4
V-135/V-150/ V-175/V-200HP	OG303045 +	REC1395-811691-2
V-135/V-150/ V-175/V-200HP	OG303046 +	REC1395-811691-3
225HP (3.0L Carb) (Sea Pro)	OG303045+	REC1395-811691-2
225HP (3.0L Carb) (Sea Pro)	OG303046 +	REC1395-811691-3
XR-6	OG303045+	REC1395-811691-2
XR-6	OG303046+	REC1395-811691-3

**KITS AGUJA CARBURADOR
NEEDLE VALVE SETS
KIT SPILLO CONICO CARBURATORE**

Ref.	R.O.
REC6H3-14590-00	17050M

MOTORES / ENGINES / MOTORI

4 T / 4 Strokes / 4 Tempi
75 (OG960500+)
75 BODENSEE (OG960500+)
90 (OG960500+)



Ref.	R.O.
REC6G1-14546-00	11490M

MOTORES / ENGINES / MOTORI

6C (6H8)
6D (6H6)
8C (6G1)



Ref.	R.O.
REC6E8-14390-12	14216M

MOTORES / ENGINES / MOTORI

W8 (677)
W15 (684)
15C (684) (6E8-04)



Ref.	R.O.
REC626-14390-90	80447M

MOTORES / ENGINES / MOTORI
 15C (684) 9.9C (682)
 8K (680) W8 (677)
 8B (677) W15 (662)



Ref.	R.O.
REC677-14343-68	95495M

MOTORES / ENGINES / MOTORI
 15C (684) (#136)
 W15 (684)

Ref.	R.O.
REC1395-7824	1395-7824



Ref.	R.O.
REC1395-8318	1395-8318



Ref.	R.O.
REC1399-1473	1395-9258, 1399-1138, 1399-1473



Ref.	R.O.
REC19271-1	19271-1



Ref.	R.O.
REC1395-811690-1	1395-811690-1



**AGUJA CARBURADOR
NEEDLE VALVE
SPILLO CONICO CARBURATORE**

Ref.	R.O.
REC1395-9595-1	1395-9595-1



Ref.	R.O.
REC809570-1	809570-1



Ref.	R.O.
REC1395-9022	1395-9022



**TORNILLOS CARBURADOR
BOLT SCREW
VITI CARBURATORE**

Ref.	R.O.
REC647-14323-00	10-80573M

MOTORES / ENGINES / MOTORI
 4A 20C
 5A/C 25C / K / K25 / W25
 8A / B / K / W8 28
 9.9C 30A / W30
 15A / C / K



Ref.	R.O.
REC6A0-14325-00	10-41889M

MOTORES / ENGINES / MOTORI
 8 - 50 HP
 M3x5



**BOYAS
FLOATS
GALLEGGIANTI**

Ref.	R.O.
REC16253	16253

MOTORES / ENGINES / MOTORI
 2 T / 2 Strokes / 2 Tempi
 4, 5, 6, 8, 9.8 HP



Ref.	R.O.
REC647-14385-00	80450M

MOTORES / ENGINES / MOTORI
 4A 15A / C / K / W15
 5A/C K40
 8A / B / K-L-S W8 (M)(ML)(SVL)
 9.9C



Ref.	R.O.
REC6E7-14385-00	14180M

MOTORES / ENGINES / MOTORI
 4A (M070824-ML325784+)
 5C (M144067-ML425197+)
 W8
 9.9C (6E7-72)
 15C / W15 (6E8-04)



Ref.	R.O.
REC6G1-14985-00	11489M

MOTORES / ENGINES / MOTORI
 6C / 6D
 8C



Ref.	R.O.
REC676-14966-00	22-83369M

MOTORES / ENGINES / MOTORI
 6C / D
 40A / B / C
 75 (4 T / 4 Strokes / 4 Tempi)
 90 (4 T / 4 Strokes / 4 Tempi)



Ref.	R.O.
REC809569	809569

MOTORES / ENGINES / MOTORI
 4 T / 4 Strokes / 4 Tempi
 9, 9.9, 13.5, 40, 45, 50 HP



Ref.	R.O.
REC648-14385-00	80591M

MOTORES / ENGINES / MOTORI
 20C
 25C / K / K25 / W25
 28
 30A / W30



Ref.	R.O.
REC1395-7623	1395-7623, 1395-9267



Ref.	R.O.
REC1395-8673	1395-8983, 1395-8673



Ref.	R.O.
REC1395-9594	1395-9293



Ref.	R.O.
REC8M6000359	8M6000359, 880596504, 880596522, 880596524, 8M0007943



KIT

Ref.	R.O.
REC19273	19273



MOTORES / ENGINES / MOTORI
WM-3, 5, 6, 8, 9, 10, 77, 12, 13, 13A, 14, 15, 15A, 16, 16A, 17, 18

**PASADOR BOYA
PIN FLOAT
SPINOTTO GALLEGGIANTE**

REF.	R.O. OEM	Motor Engine Motore
REC647-14386-10	17-80451M	4A 5C 8A / K / W8 8 Bondensee / Inter. (4 T / 4 Strokes / 4 Tempi) 9.9C (323 cc. 4 T / 4 Strokes / 4 Tempi) 15C / K / W15
REC688-14548-00	17-97730M	6C / D 8C 40C
REC676-14186-00	17-92639M	6C / D 8C 40A / B / C W-48 55 W-55 60 (2 cyl) 75 (4 T / 4 Strokes / 4 Tempi) 90 (4 T / 4 Strokes / 4 Tempi)
REC6E5-14386-01	17-11794M	9.9 / 13.5 / 15HP (4 T / 4 Strokes / 4 Tempi) 40 / 45 / 50HP (4 T / 4 Strokes / 4 Tempi) 20C / 25K / 30A / K40 / 40 Italy
REC663-14548-00	17-81278M	40A 40B 48 / W-48 55 60 (2 cyl)



**CABLE ACELERADOR
THROTTLE CABLE
CAVO ACCELERATORE**

REF.	R.O. OEM	Motor Engine Motore	Cambio SHIFT
REC43242-5	43242-5 43242-7	30 HP, 2 cyl 40 HP, 2 cyl	
REC43242-6	43242-6	6 HP / 8 HP / 9.9 HP, XR10 10 Magnum, Marathon, Sea Pro Viking, 15 hp Marathon, Sea Pro Viking, 20 (2 cyl.), 20 Jet 25 Marathon, Sea Pro	Lateral Side Laterale
REC43242-9	43242-9	6 HP / 8 HP / 9.9 HP / 9.9 HP (4T) XR10, 10 Magnum 13.5 HP (4T), 15 HP, 15 HP(4T)	Manual Handle Manuale
REC43242-3	43242-3	15 Marathon XP, 15 Sea Pro XP 20 (2 cyl.) 20 Jet, 25 (2 cyl.) 25 Marathon (2 cyl.), 25 Sea Pro (2 cyl.)	Manual Handle Manuale
REC43242-5	86210	7.5 HP & 9.8 HP	Lateral Side Laterale
REC677-26301-02	95405M	8K / W8	
REC6E0-26301-01	11921M	4AC / A / AS 5C / CS / CMH	



**BOMBA COMBUSTIBLE
FUEL PUMP
POMPA BENZINA**

**BOMBAS MECÁNICAS
MANUAL FUEL PUMP
POMPA DE BENZINA MANUALE**

Ref.	R.O.
PAF15-07140000	835389A2, 835389T1, 835389T02

MOTORES / ENGINES / MOTORI

8 (BODENSEE (4 T / 4 Strokes / 4 Tempi)
15 (4 T / 4 Strokes / 4 Tempi)
13.5 (4 T / 4 Strokes / 4 Tempi) Inter.
9.9 (4 T / 4 Strokes / 4 Tempi) 323 cc



Ref.	R.O.
REC692-24410-00	43113M, 43113T

MOTORES / ENGINES / MOTORI

15
20C / 25C (Thru prop. exhaust)
30A
40 (Twin Carb) (W/oil injection) (w/auto-blend)
55
W-55



Ref.	R.O.
PAF25-05130000	826398T3

MOTORES / ENGINES / MOTORI
25-60 HP (4 T / 4 Strokes / 4 Tempi)



Ref.	R.O.
REC899106T01	899106T01, 892874T01 808505T, 827682T

MOTORES / ENGINES / MOTORI
30, 40 HP EFI (3 cyl)
40, 50, 60 HP EFI (4 cyl)
(4 T / 4 Strokes / 4 Tempi)



Ref.	R.O.
REC68V-24410-00	880890T1

MOTORES / ENGINES / MOTORI
75 HP (OT409000+)
75 Bodensee (OT40900+)
90 HP (OT409000+)
115 EFI (OT178500 - 1B366822)
(4 T / 4 Strokes / 4 Tempi)



**BOMBAS ELÉCTRICAS
ELECTRIC FUEL PUMP
POMPA DE BENZINA ELETTRICA**

Ref.	R.O.
RM881705T1	881705T1

MOTORES / ENGINES / MOTORI
200, 225, 250 HP 3.0L EFI
V-150, V-175, V-200, 2,52 EFI



Ref.	R.O.
REC67H-13907-00	809088T1, 809088T01



Ref.	R.O.
REC880596T55	880596T55



Ref.	R.O.
REC880596T58	880596T58



Ref.	R.O.
REC883202T02	883202T02, 883202A02



Ref.	R.O.
REC898101T67	898101T67



Ref.	R.O.
REC888733T02	888733T02, 888733T1



Ref.	R.O.
REC69J-13907-03	888246T, 888246T01



Ref.	R.O.
REC8M0047624	8M0047324, 8558432



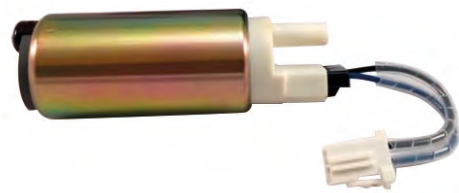
Ref.	R.O.
REC861155A3	861155A3, 8611552



Ref.	R.O.
REC14307T01	14307T01, 14307, A1



Ref.	R.O.
REC63P-13907-03	880889T, 880889T01



Ref. R.O.
REC69J-24410-02 888251T, 888251T02



**JUNTAS VST
VST GASKETS
GUARNIZIONE VST**

Ref. R.O.
REC27-883213 27-883213

MOTORES / ENGINES / MOTORI

30/40 EFI (3Cyl)
40 / 50 / 60 efi (4 Cyl)
(4 T / 4 Strokes / 4 Tempi)
Formula 60 (Race Outboard)



Ref. R.O.
REC26-880596502 26-880596502

MOTORES / ENGINES / MOTORI

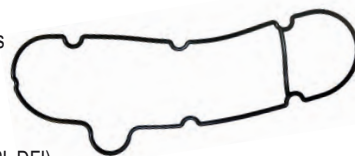
75 / 80/ 90 /110 /115 EFI
135 / 150 / 175 / 200 Verado (4 Cyl)
200 / 225 / 250 / 275 / 300 350 Verado (6 Cyl)
(4 T / 4 Strokes / 4 Tempi)



Ref. R.O.
REC27-889319 27-889319

MOTORES / ENGINES / MOTORI

75 / 90 DFI, 80 Jet (3 Cyl) 1.5 L
115 / 125 DFI (3 Cyl) 1.5 L Pro xs
200 (3.0) DFI DTS
200 DFI 3.0L Pro xs
225 DFI 3.0L Pro xs



Race Outboard 225 x 5 (3.0 & 3.2L DFI)

Ref. R.O.
REC27-883252 27-883252

MOTORES / ENGINES / MOTORI

110 Jet (2.5L9
150 / 175 Proxs (2.5 L)
200 / 225 / 250 (3.0 EFI)
V-135 - V-200 EFI/ DFI (2.5L)



Ref. R.O.
REC68V-14984-00 27-81325

MOTORES / ENGINES / MOTORI

115 EFI
225 EFI
(4 T / 4 Strokes / 4 Tempi)



Ref. R.O.
REC25-809086 25-809086

MOTORES / ENGINES / MOTORI

200 DEFI
225 / 250 (3.0L EFI)
V-150 - V-200 EFI



**GUÍA BOMBAS ELÉCTRICAS DE COMBUSTIBLE Y FLOTADOR
ELECTRIC FUEL PUMP GUIDE & FLOAT
GUIDA POMPA DE BENZINA ELETTRICA E GALLEGGIANTI**

MODELO MODEL MODELLO	Serie USA USA Serial Serie USA	SerieBEL BEL Serial Serie BEL	REF.	REF. HIGH	FLOTADOR FLOAT GALLEGGIANTE
25 EFI (3 CYL)	0R106999 +		REC898101T67		
25 Jet EFI (3 CYL)	0R165086 +		REC898101T67		
30 EFI (3 CYL)	0R106969 +		REC898101T67		
30 EFI (3 CYL)	- 1B036613	- 0P340241	REC883202T02		
40 EFI (3 & 4 CYL)	- 1B036613	- 0P340241	REC883202T02		
50 EFI (4 CYL)	- 1B036613	- 0P340241	REC883202T02		
60 EFI (4 CYL)	- 1B036613	- 0P340241	REC883202T02		
75 EFI	1B366823 - 2B094995		REC880596T58	REC880596T55	REC8M6000359
80 EFI	1B366823 - 2B094995	0P459572 - 2B094995	REC880596T58	REC880596T55	REC8M6000359
90 EFI	1B366823 - 2B094995		REC880596T58	REC880596T55	REC8M6000359
100 EFI	1B366823 - 2B094995	0P459572 - 2B094995	REC880596T58	REC880596T55	
115 EFI	0T178500 - 1B366822		REC63P-13907-03		
135 VERADO (4 CYL)	1B227001 - 1B517158	0P419487 - 0P514868	REC880596T58	REC880596T55	REC8M6000359
135 VERADO (4 CYL)	1B517159 +	0P514869 +	REC880596T58		REC8M6000359
150 VERADO (4 CYL)	1B227001 - 1B517158	0P419487 - 0P514868	REC880596T58	REC880596T55	REC8M6000359
150 VERADO (4 CYL)	1B517159 +	0P514869 +	REC880596T58		REC8M6000359
175 VERADO (4 CYL)	1B227001 - 1B517158	0P419487 - 0P514868	REC880596T58	REC880596T55	REC8M6000359
175 VERADO (4 CYL)	1B517159 +	0P514869 +	REC880596T58		REC8M6000359
200 VERADO (4 CYL)	1B517159 +	0P514869 +	REC880596T58		REC8M6000359
200 PRO VERADO (6 CYL)	2B034840 - 2B144122	2B034840 - 2B144122	REC880596T58	REC880596T55	REC8M6000359
200 VERADO (6 CYL)	0T980000 - 2B144122	0P409357 - 2B144122	REC880596T58	REC880596T55	REC8M6000359
225 EFI	0T653945 +		REC69J-13907-03	REC69J-24410-02	
225 VERADO (6 CYL)	0T980000 - 2B144122	0P409357 - 2B144122	REC880596T58	REC880596T55	REC8M6000359
225 PRO VERADO (6 CYL)	1B830170 - 2B144122	1B830170 - 2B144122	REC880596T58	REC880596T55	REC8M6000359
250 VERADO (6 CYL)	0T980000 - 2B144122	0P409357 - 2B144122	REC880596T58	REC880596T55	REC8M6000359
275 VERADO (6 CYL)	0T980000 - 2B144122	0P409357 - 2B144122	REC880596T58	REC880596T55	REC8M6000359
300 PRO VERADO (6 CYL)	1B830170 - 2B144122		REC880596T58	REC880596T55	REC8M6000359
300 VERADO (6 CYL)	1B517434 - 2B144122	0P520553 - 2B144122	REC880596T58	REC880596T55	REC8M6000359
350CSi VERADO	1B716557 - 2B143542	1B716557 - 2B143542	REC880596T58	REC880596T55	REC8M6000359



GUÍA BOMBAS ELÉCTRICAS DE COMBUSTIBLE
ELECTRIC FUEL PUMP GUIDE
GUIDA POMPA DE BENZINA ELETTRICA

MODELO MODEL MODELLO	Serie USA USA Serial Serie USA	SerieBEL BEL Serial Serie BEL	REF.
75 DFI (3 CYL)(1.5L)	0T980000 +		REC888733T02
80 JET (3 CYL)(1.5L)	1B586067 +		REC888733T02
90 DFI (3 CYL)(1.5L)	0T801000 +		REC888733T02
115 PROXS (3 CYL)(1.5L)	1B751825 +		REC888733T02
115DFI (3 CYL)(1.5L)	0T801000+		REC888733T02
V-115 TO V-175 DFI (2.5L)	ALLS		REC8M0047624
125 PROXS (3 CYL)(1.5L)	1B736885 +		REC888733T02
V-150 (EFI) 2.5L	0T409000 +		RM881705T1
V-150 (EFI)	0G303046 - 0T408999		REC67H-13907-00
V-175 XRI (EFI)	0D000750 - 0G303045		REC14307T01
V-175 (EFI) 2.5L	0T409000 - 0T800999		RM881705T1
V-175 (EFI)	0G303046 - 0T408999		REC67H-13907-00
V-200 (EFI) 2.5L	0T409000 +		RM881705T1
V-200 (EFI)	0C100861 - 0C999999		REC14307T01
V-200 (EFI)	0G303046 - 0T408999		REC67H-13907-00
V-200 XRI (EFI)	0D082000 - 0G303045		REC14307T01
200 (3.0L EFI)	0T750164 +		RM881705T1
200 PROXS (3 CYL)(3.0L)	1B504989 +		REC888733T02
200 & 225 (DFI) 3.0L	0T801000+		REC888733T02
200 & 225 (DFI)	0T599000 - 0T800999		REC888733T02
200 (3.0L) DFI (DTS)	0T599000 +		REC888733T02
V-220	0B117316 +		REC14307T01
200 & 225 (DFI)	0G590000 - 0T598999		REC8M0047624
225 (3.0L EFI)	0T409000 +		RM881705T1
225 (3.0L EFI) SEAPRO	0T801000 - 1B417701		RM881705T1
225 PROXS (DFI)(3.0L)	1B104549 +		REC888733T02
225 (3.0L) DFI (DTS)	0T599000 +		REC888733T02
250 (3.0L EFI)	0T409000 +		RM881705T1
250 (DFI) 3.0L	1B528615 +		REC888733T02
250 LONG (3.0L EFI)	0T861319 +		RM881705T1
250 PROXS (3.0L)(DFI)	1B426561 +		REC888733T02
3.0L EFI SEAPRO	0T409000 - 0T800999		RM881705T1
Racing Outboard 200 XS & SST DFI (2.5L) ROS	1E050852 +		REC8M0047624
Racing Outboard 200 EFI ProMax/Super Max	0D935000 - 0G858150		REC67H-13907-00
Racing Outboard225 EFI ProMax/Super Max	0D935000 - 0T429939		REC67H-13907-00
Racing Outboard 225 SPORT XS		1E002584 +	REC888733T02
Racing Outboard 225 SPORT XS(3L)	1E000797 - 1E002583		REC888733T02
Racing Outboard 250 SPORT XS	1E002342 +		REC888733T02
Racing Outboard 250 (XS (3.0L DFI)	0T818043 - 1E051113		REC888733T02
Racing Outboard 300 (XS (3.2L DFI)	1E001867 +		REC888733T02
Racing Outboard JP 3.0L DFI	0T997974 +		REC888733T02
SPORT JET 240 EFI	Todos / Alls / Tutti		REC67H-13907-00
SPORT JET 200 DFI JET DRIVE	Todos / Alls / Tutti		REC8M0047624

MEMBRANAS BOMBA COMBUSTIBLE
FUEL PUMP DIAPHRAGMS
MEMBRANA POMPA BENZINA

Ref. R.O.
REC6E0-24471-00 91748M
MOTORES / ENGINES / MOTORI
2B
4A
5C



Ref. R.O.
REC6E0-24411-00 91753M
MOTORES / ENGINES / MOTORI
4A
5C



Ref. R.O.
REC6G1-24411-00 11499M
MOTORES / ENGINES / MOTORI
6C/D
8C



Ref. R.O.
REC6G1-24471-00 11497M
MOTORES / ENGINES / MOTORI
6C/D
8C



Ref. R.O.
REC677-24411-02 84262M
MOTORES / ENGINES / MOTORI
8B/W8 (M)(ML)(SVL)
15C/W15
K40HP



Ref. R.O.
REC677-24471-01 84265M
MOTORES / ENGINES / MOTORI
8B/W8 (M)(ML)(SVL)
15C/W15
K40HP



Ref.	R.O.
REC663-24411-00	84141M

MOTORES / ENGINES / MOTORI

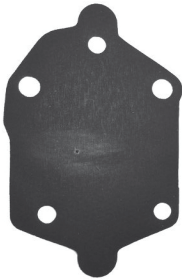
8K	30A
15K / W15	40A, B, C
20C	48
W25 / 25K / C / K25 / 28	55 / W-55
W30	60 (2 cyl)
W40	K40



Ref.	R.O.
REC648-24411-00	80606M

MOTORES / ENGINES / MOTORI

8K	W30, 30A
20C, 28	W40 / K40 / 40A, B, C
48	K25
55	W48
W15, A, K	W55
W25, C	60 (2cyl)



**JUNTAS BOMBA COMBUSTIBLE
FUEL PUMP GASKETS
GUARNIZIONI POMPA BENZINA**

Ref.	R.O.
REC6E0-24434-00	27-91754M

MOTORES / ENGINES / MOTORI

4A
5C



Ref.	R.O.
REC6E0-24435-00	91746M

MOTORES / ENGINES / MOTORI

4A
5C
15K



Ref.	R.O.
REC6G1-24431-01	27-11500M

MOTORES / ENGINES / MOTORI

6C / D
8C



Ref.	R.O.
REC677-24435-01	27-84264

MOTORES / ENGINES / MOTORI

8B / W8	15C
9.9C	K40 HP



Ref.	R.O.
REC648-24434-01	27-80613M

MOTORES / ENGINES / MOTORI

8K 8L-S	48
15K (L)	55
25K (L)	60 (2 cyl)
K40 HP	W15
15A	W25
20C	W30
25C	W40
28	W48
30A	W55
40A, B, C	



Ref.	R.O.
REC648-24435-02	27-80614M

MOTORES / ENGINES / MOTORI

8K 8L-S	48
15K (L)	55
25K (L)	60 (2 cyl)
K40 HP	W15
15A	W25
20C	W30
25C	W40
28	W48
30A	W55
40A, B, C	

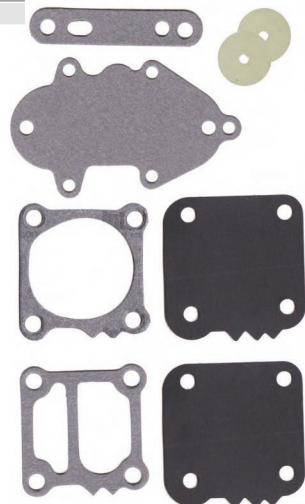


**KIT BOMBA COMBUSTIBLE
SET, FUEL PUMP
KIT POMPA BENZINA**

Ref.	R.O.
REC21-42990A10	21-42990A10

MOTORES / ENGINES / MOTORI

30 / 45 / 65 / 105 / 140 Jet
100 / 115 / 125 (4 cyl)
200 DFI
225 (3.0L) Carb / EFI / SeaPro
30 / 40 (2 cyl)
40 (3 cyl)
40 (4 cyl)
50 / 55 / 60 / 75 / 90 (3 cyl)
V-135 - V-200 / XR-6



Ref.	R.O.
REC21-13424A1	21-13424A1

MOTORES / ENGINES / MOTORI

35 / 50 / 60 (3 cyl)



Ref.	R.O.
REC21-30430A13	21-30430A13

MOTORES / ENGINES / MOTORI

75 (4 cyl)



Ref.	R.O.
REC55278A5	55278A5

MOTORES / ENGINES / MOTORI

75 (4 cyl)



Ref.	R.O.
REC55278A4	55278A4



Ref.	R.O.
REC89031A3	89031A3

MOTORES / ENGINES / MOTORI
90 / 115 / 140 (6 cyl)



Ref.	R.O.
REC21-30430A14	21-30430A14

MOTORES / ENGINES / MOTORI
90/115 (6 cyl)



Ref.	R.O.
REC89031A1	89031A1



Ref.	R.O.
REC42909A3	42909A3

MOTORES / ENGINES / MOTORI
100/ 115 (4 cyl)



Ref.	R.O.
REC21-30430A7	21-30430A7

MOTORES / ENGINES / MOTORI
115 (6 cyl)
1150, 115
140, 1400
1500 (xs)
900, 90



Ref.	R.O.
REC89031A2	89031A2

MOTORES / ENGINES / MOTORI
V-135 / V-150 (Work / XR-2)
V-150 (Mag-Marathon)
V-1500
v-200 / V-175
300 (3.4L)



Ref.	R.O.
REC89031A4	89031A4

MOTORES / ENGINES / MOTORI
V-200



Ref.	R.O.
REC90363A1	90363A1

MOTORES / ENGINES / MOTORI
V-200
v-225



Ref.	R.O.
REC155278A1	155278A1

MOTORES / ENGINES / MOTORI
1150, 1350, 1400, 1500
400 (2 cyl)
402, 40 (2 cyl)
650 (3 cyl)



Ref.	R.O.
REC56678A1	56678A1

MOTORES / ENGINES / MOTORI
650 (4 cyl)



Ref.	R.O.
REC21-30430A4	21-30430A4

MOTORES / ENGINES / MOTORI
650 (4 cyl)



Ref.	R.O.
REC21-30430A3	21-30430A3

MOTORES / ENGINES / MOTORI
1000 BP / SS
1100
1250 / BP
200 / 350 / 500
650 / 800 / 80 (4 cyl)
950 (6 cyl)



Ref.	R.O.
REC23014A1	23014A1

MOTORES / ENGINES / MOTORI
1000 BP / SS
1100
1250 / BP
200 / 350 / 500
650 / 800 / 80 (4 cyl)
950 (6 cyl)



Ref.	R.O.
REC21-30430A1	21-30430A1

MOTORES / ENGINES / MOTORI
1000 BP / SS
1100
1250 / BP
200 / 350 / 500
650 (4 cyl)
800 / 80 (4 cyl)
950 (6 cyl)



**GUÍA BOMBA GASOLINA
FUEL PUMP GUIDE
GUIDE POMPE BENZINA**

MODELO MODEL MODELLO	AÑO YEAR ANNO	Nº SERIE SERIAL N.º Nº SERIE	MEMBRANA DIAPHRAGM MEMBRANA	KIT JUNTAS GASKET KIT KIT GUARNIZIONI	KIT AGUJAS INLET NEEDLE KIT AGHI	BOYA FLOAT GALLEGGIANTE	KIT VÁLVULA VALVE KIT VALVOLA CHECK
3.9 (39)	1964-68	1655013-2498135 (KB-7A, KB-7B)		REC1395-2015	REC1399-1473	REC1395-8673	
4 (40) (1-cyl.)	1969-71	2498136-4107219 (KB-10A)		REC1395-2015	REC1399-1473	REC1395-8673	
4 (1-cyl.)		(WMD-1)		REC1395-2015	REC1395-8318	REC1395-8673	
4 (1-cyl.)		A855097+				REC16253	
4.5 (1-cyl.)		(KB-10A)		REC1395-2015		REC1399-1473	
4.5 (1-cyl.)		(WMD-1)		REC1395-2015	REC1395-8318	REC1395-8673	
5 (1-cyl.)		A855097+				REC16253	
6		KB-6A, 6B		REC1395-2015	REC1399-1473	REC1395-8673	
6		(AJ-57A)			REC1399-1473	REC1395-8673	
6		(WMC-5, 5A, 5B, 7, 7A, 17, 17B, 17C, 18, 18A, 18B, 19, 19A, 20, 20A, 20B)	REC1395-97611	REC1395-97611			
6		(WMC-23, 28, 34, 39, 41, 41A, 47, 47A, 49, 49A, 57)	REC1395-97611	REC1395-97611			
6	1986-98	0A197112+	REC1395-97611				
6	1986-98	9461526+	REC1395-97611				
7.5 (7.5, 75)		(BB-2A, 2B, 2C, 4A, 5A, 5B, 5C, 5D, 7A, 7C)	REC1399-5137	REC1395-5198	REC1395-9022		
7.5 (7.5, 75)		(KB-9A, 12A)		REC1395-2015	REC1399-1473	REC1395-8673	
7.5		(WMB-2, 4)			REC1395-9022		
8		(WMC-5, 5A, 5B, 7, 7A, 17, 17B, 17C, 18, 18A, 18B, 19, 19A, 20, 20A, 20B)	REC1395-97611	REC1395-97611			
8		(WMC-23, 28, 34, 39, 41, 41A, 47, 47A, 49, 49A, 57)	REC1395-97611	REC1395-97611			
8	1986-98	0A197112+	REC1395-97611				
8	1986-98	9461526+	REC1395-97611				
9.8 (9.8, 110)		(BB-2A, 2B, 2C, 4A, 5A, 5B, 5C, 5D, 7A, 7C)	REC1399-5137	REC1395-5198	REC1395-9022		
9.8 (9.8, 110)		(KB-9A, 12A)		REC1395-2015	REC1399-1473	REC1395-8673	
9.8		(WMB-2, 4)			REC1395-9022		
9.9		(WMC-5, 5A, 5B, 7, 7A, 17, 17B, 17C, 18, 18A, 18B, 19, 19A, 20, 20A, 20B)	REC1395-97611	REC1395-97611			
9.9		(WMC-23, 28, 34, 39, 41, 41A, 47, 47A, 49, 49A, 57)	REC1395-97611	REC1395-97611			
9.9	1986-98	0A197112+	REC1395-97611				
9.9	1986-98	9461526 +	REC1395-97611				
9.9 4T	1999+	G60300-T97999		REC66M-W0093-01		REC809569	
10 (100)		(AJ-56AB)			REC1399-1473	REC1395-8673	

MODELO MODEL MODELLO	AÑO YEAR ANNO	Nº SERIE SERIAL N.º Nº SERIE	MEMBRANA DIAPHRAGM MEMBRANA	KIT JUNTAS GASKET KIT KIT GUARNIZIONI	KIT AGUJAS INLET NEEDLE KIT AGHI	BOYA FLOAT GALLEGGIANTE	KIT VÁLVULA VALVE KIT VALVOLA CHECK
10 (100)		(KB-1A, 4A)		REC1395-2015	REC1399-1473	REC1395-8673	
10 (Sae Pro, Marathon)		(WMC-33, 33A, 40, 42, 50, 50A, 50B, 55, 55A)	REC1395-97611	REC1395-97611			
10 (XR10, Magnum 10)		(WMC-23, 48, 48A, 49, 49A)	REC1395-97611	REC1395-97611			
15 (150)		(KB-1A, 4A)		REC1395-2015	REC1399-1473	REC1395-8673	
15		(WMC-5, 5A, 5B, 7, 7A, 17, 17B, 17C, 18, 18A, 18B, 19, 19A, 20, 20A, 20B)	REC1395-97611	REC1395-97611			
15		WMC-23, 28, 34, 39, 41, 41A, 47, 47A, 49, 49A, 57)	REC1395-97611	REC1395-97611			
15	1988-98	0B292414+	REC1395-97611				
15	1988-98	9542620+	REC1395-97611				
15 (Super 15, 15XD)		(WMC-13, 13A, 14, 14A, 15A, 16A, 24, 25, 26, 27, 29, 30, 31, 31A, 32, 32A, 35, 35A, 35B, 36, 37, 44, 45, 46, 46A, 52, 52A, 53, 53A, 54, 54A, 56, 56A)	REC1395-97611	REC1395-97611			
15 (Sea Pro, Marathon)		(WMC-33, 33A, 40, 42, 50, 50A, 50B, 55, 55A)	REC1395-97611	REC1395-97611			
15 4T	1998+	G59000+		REC66M-W0093-01		REC809569	
18		(WMC-1, 2, 3, 4, 9, 10, 11, 12)	REC1395-97611	REC1395-97611			
18		(WMC-13, 13A, 14, 14A, 15A, 16A, 24, 25, 26, 27, 29, 30, 31, 31A, 32, 32A, 35, 35A, 35B, 36, 37, 44, 45, 46, 46A, 52, 52A, 53, 53A, 54, 54A, 56, 56A)	REC1395-97611	REC1395-97611			
20 (200)		(KA-22A, 22B, 22C, 23A, 25A)		REC1395-2015	REC1399-1473	REC1395-8673	
20 (200)	1966-67	1866496-2296266	REC23014A1				
20 (20, 200)		(BA-1A, 2A, 2C, 2D, 2E)	REC1399-5137	REC1395-5198			
20		(WMC-1, 2, 3, 4, 9, 10, 11, 12)	REC1395-97611	REC1395-97611			
20		(WMC-13, 13A, 14, 14A, 15A, 16A, 24, 25, 26, 27, 29, 30, 31, 31A, 32, 32A, 35, 35A, 35B, 36, 37, 44, 45, 46, 46A, 52, 52A, 53, 53A, 54, 54A, 56, 56A)	REC1395-97611	REC1395-97611			
20	1986-87	6443973+	REC1395-97611				
20	1986-87	9415101+	REC1395-97611				
20	1986-87	7209533+	REC1395-97611				
20 Jet	1994-98	0G044027 + (WMC-45, 53A)	REC1395-97611	REC1395-97611			
25 (2-cyl.)		(WMC-1, 2, 3, 4, 9, 10, 11, 12)	REC1395-97611	REC1395-97611			
25 (2-cyl.)		(WMC-13, 13A, 14, 14A, 15A, 16A, 24, 25, 26, 27, 29, 30, 31, 31A, 32, 32A, 35, 35A, 35B, 36, 37, 44, 45, 46, 46A, 52, 52A, 53, 53A, 54, 54A, 56, 56A)	REC1395-97611	REC1395-97611			
25	1984-87	6443973+	REC1395-97611				
25	1986-87	9415101+	REC1395-97611				
25	1986-87	7209533+	REC1395-97611				
30 (300) (4-cyl.)		(AJ-54A)			REC1399-1473	REC1395-8673	
30 (300) (4-cyl.)		(KB-2A)		REC1395-2015	REC1399-1473	REC1395-8673	
30 (2-cyl.) (644cc)	1994-98	0G053314+ (WME-36, 36A, 37, 39A, 42, 42A, 63, 64, 65, 66, 67)	REC21-42990A10	REC1395-8112231	REC1395-9595-1	REC1395-9594	
30 Jet (4-cyl.)		(WMA-10, 13)		REC1395-9651	REC1395-9595-1		
30 Jet (4-cyl.)		(WME-53, 68, 69)		REC1395-9651	REC1395-9595-1	REC1395-9594	
30 Jet	1994-97	0C159200+		REC21-42990A10			
30 Jet	1998	G590000+		REC21-42990A10			
35 (350)	1966-69	1960827-2874703	REC23014A1	REC21-30430A1			
35 (350) (4-cyl.)		(AJ-54A)			REC1399-1473	REC1395-8673	
35 (350) (4-cyl.)		(KB-2A)		REC1395-2015	REC1399-1473	REC1395-8673	
35 (2-cyl.)		(KC-4A, 8A, 9A, 9B, 9C, 13A)		REC1395-2015	REC1395-8318	REC1395-8673	
35	1984-86	6445653-0B110788	REC155278A1				REC21-13424A1
35	1984-86	9384476+	REC155278A1				REC21-13424A1
35	1984-86	209608+	REC155278A1				REC21-13424A1
35	1987-89	0B110789+	REC21-42990A10				
35	1987-89	9384476+	REC21-42990A10				
GLM40 (400) (4-cyl.)		(KA-2A, 9A)		REC1395-2015	REC1399-1473	REC1395-8673	
40 (40, 400, 402) (2-cyl.)		(KD-5A)		REC1395-2015	REC1399-1473	REC1395-8673	
40 (40, 400, 402) (2-cyl.)		(WMK-1, 8, 21, 24, 31, 33, 34, 38)		REC1395-2015	REC1399-1473	REC1395-8673	
40 (40, 400, 402) (2-cyl.)	1970-79	2874704-5556229	REC155278A1				
40 (40, 400, 402) (2-cyl.)	1972-79	8002335-8064749	REC155278A1				
40 (40, 400, 402) (2-cyl.)	1972-79	3339688-9251455	REC155278A1				
40 (40, 400, 402) (2-cyl.)	1972-79	3340783-7144762	REC155278A1				
40 (2-cyl.) (644cc)		(WME-36, 36A, 37, 37A, 38, 39A, 42, 42A, 63, 64, 65, 66, 67)		REC1395-8112231	REC1395-9595-1	REC1395-9594	
40 (2-cyl.) (644cc)	1994-98	0G053314+	REC21-42990A10				
40 (3-cyl.)		(WME-53, 68, 69)		REC1395-8112231	REC1395-9595-1	REC1395-9594	
40 (3-cyl.)	1997-98	0G531301+	REC21-42990A10				
40 (3-cyl.)	1997-98	9973100+	REC21-42990A10				

MODELO MODEL MODELLO	AÑO YEAR ANNO	Nº SERIE SERIAL Nº. Nº SERIE	MEMBRANA DIAPHRAGM MEMBRANA	KIT JUNTAS GASKET KIT KIT GUARNIZIONI	KIT AGUJAS INLET NEEDLE KIT AGHI	BOYA FLOAT GALLEGGIANTE	KIT VÁLVULA VALVE KIT VALVOLA CHECK
40 (4-cyl.)		(WMA-4)	REC1395-9024	REC1395-9024	REC1395-9022		
40 (4-cyl.)		(WMA-7B)		REC1395-9651	REC1395-9595-1		
40 (4-cyl.)		(WMA-9, 10, 13)		REC1395-9651	REC1395-9595-1		
40 (4 T / 4 Stroke / 4 Tempi)	1998	0G231123+			REC809570-1	REC809569	
45 (450) (4-cyl.)		KA-17A		REC1395-8112231	REC1399-1473	REC1395-8673	
45 (4-cyl.)		(WMA-4)	REC1395-9024	REC1395-9024	REC1395-9022		
45 (4-cyl.)		(WMA-7B)		REC1395-9651	REC1395-9595-1		
45 (4-cyl.)		(WMA-9, 10, 13)		REC1395-9651	REC1395-9595-1		
45 (4-cyl.)	1987-89	0B110789+	REC21-42990A10				
45 (4-cyl.)	1987-89	9466692+	REC21-42990A10				
45 (4 T / 4 Stroke / 4 Tempi, Nodensee)	1996-98	0G231123+			REC809570-1	REC809569	
45 Jet (3-cyl.)		(WME-57, 78)		REC1395-8112231	REC1395-9595-1	REC1395-9594	
45 Jet	1994-95	6428681-0B122929	REC155278A1				
45 Jet	1994-95	0B122930+	REC21-42990A10				
50 (50, 500) (4-cyl.)	1967-75	2116318-4357639	REC23014A1				
50 (50, 500) (4-cyl.)	1971-75	2863739-8030089	REC23014A1				
50 (50, 500) (4-cyl.)	1971-75	9001581-9107213	REC23014A1				
50 (50, 500) (4-cyl.)	1967-75	2097445-7068997	REC23014A1				
50 (4-cyl.)		(KA-13A, 18A, 19A, 21A, 21B, 21C, 21D, 24A, 26A, 26B, 27A)		REC1395-2015	REC1399-1473	REC1395-8673	
50 (4-cyl.)		(BA-3A, 3B, 3C, 3D, 4A)	REC1399-5137	REC1395-5198	REC1395-9022		
50 (4-cyl.)		(WMA-1, 3)	REC1395-9024	REC1395-9024	REC1395-9022		
50 (4-cyl.)		(WMK-8)		REC1395-48401	REC1395-8318	REC1395-8673	
50 (3-cyl.)		(WM-13, 13A, 15, 15A, 16, 16A, 18)		REC1395-6200	REC19271-1		
50 (3-cyl.)		(WME-22, 22B, 23, 24, 26, 27, 28, 35, 43, 44, 45, 53, 68, 69)		REC1395-8112231	REC1395-9595-1	REC1395-9594	
50 (3-cyl.)	1986-87	6428681-0B122929	REC155278A1				
50 (3-cyl.)	1986-87	9385911-9469199	REC155278A1				
50 (3-cyl.)	1986-87	7208333-0A721307	REC155278A1				
50 (3-cyl.)	1988-90	0B122930+	REC21-42990A10				
50 (3-cyl.)	1988-90	9469200+	REC21-42990A10				
50 (3-cyl.)	1988-90	0A721308+	REC21-42990A10				
50 (3-cyl.)	1998	0G590000 +	REC21-42990A10				
50 (3-cyl.)	1998	9973100+	REC21-42990A10				
50 (4 T / 4 Stroke / 4 Tempi)	1995-98	0G231123+			REC809570-1	REC809569	
55		(WM-13, 13A, 15, 15A, 16, 16A, 18)		REC1395-6200	REC19271-1		
55		(WME-22, 22B, 23, 24, 26, 27, 28, 35, 43, 44, 45, 57, 58)		REC1395-8112231	REC1395-9595-1	REC1395-9594	
55 (3-cyl.)	1996-97	0D000750+	REC21-42990A10				
55 (3-cyl.)	1996-97	9741042+	REC21-42990A10				
60 (600) (6-cyl.)		(KB-3A)		REC1395-2015	REC1399-1473	REC1395-8673	
60 (3-cyl.)		(WM13- 13A, 15, 15A, 16, 16A, 18)		REC1395-6200	REC19271-1		
60 (3-cyl.)		(WME-22, 22B, 23, 24, 26, 27, 28, 35, 43, 44, 45, 57, 58)		REC1395-8112231	REC1395-9595-1	REC1395-9594	
60 (3-cyl.)	1984-87	6428681-0B122929	REC155278A1				
60 (3-cyl.)	1984-87	9385911-9469199	REC155278A1				
60 (3-cyl.)	1984-87	7208333-0A721307	REC155278A1				
60 (3-cyl.)	1988-90	0B122930+	REC155278A1				
60 (3-cyl.)	1988-90	9469200+	REC155278A1				
60 (3-cyl.)	1988-90	0A721308+	REC155278A1				
65 (650) (4-cyl.)		(KC-2A, 5A, 5B, 5C, 11A, 15A)		REC1395-2015	REC1399-1473	REC1395-8673	
65 (650) (4-cyl.)	1967-69	2119749-2803561	REC23014A1				REC21-30430A1
65 (650) (4-cyl.)	1970-71	2803562-3293183	REC56678A1				REC21-30430A4
65 (650) (3-cyl.)		(WMK-5, 12, 13, 20)		REC1395-6200	REC1395-8318	REC1395-8673	
65 (650) (3-cyl.)		(WM-2)		REC1395-6200	REC1395-8318	REC1395-8673	
65 (650) (3-cyl.)		(WM-4)		REC1395-6200	REC1395-8318	REC1395-8673	
65 (650) (3-cyl.)	1972-76	3293184-4571651	REC56678A1				REC21-30430A3
65 (650) (3-cyl.)	1973-83	8006640+	REC56678A1				REC21-30430A3
65 (650) (3-cyl.)	1973-76	9020074-9135824	REC56678A1				REC21-30430A3
65 (650) (3-cyl.)	1973-76	7013633-7087822	REC56678A1				REC21-30430A3
65 Jet (3-cyl.)		(WME-29, 30, 41, 46, 47, 48, 49, 59, 60, 61, 62, 75, 76, 77, 78, 82, 83, 84, 87, 88)		REC1395-8112231	REC1395-9595-1	REC1395-9594	
65 Jet	1994-98	00283222+	REC21-42990A10				
70 (700) (6-cyl.)		(KA-8A, 12A)		REC1395-2015	REC1399-1473	REC1395-8673	
70 (3-cyl.)		(WM-6, 8, 9, 11)		REC1395-6200	REC1395-8318		
70 (3-cyl.)		(WME-1, 1A, 1B, 4, 5, 6, 6A, 7, 7B, 8, 9, 10, 10A, 15, 15A, 17, 18, 19, 25)		REC1395-8112231	REC1395-9595-1	REC1395-9594	
70 (3-cyl.)	1977-83	4571652-6428680	REC55278A4				REC21-13424A1
70 (3-cyl.)	1977-83	8042350+	REC55278A4				REC21-13424A1
70 (3-cyl.)	1977-83	9135825-9385910	REC55278A4				REC21-13424A1
70 (3-cyl.)	1977-83	7087823-7208332	REC55278A4				REC21-13424A1

MODELO MODEL MODELLO	AÑO YEAR ANNO	Nº SERIE SERIAL Nº. Nº SERIE	MEMBRANA DIAPHRAGM MEMBRANA	KIT JUNTAS GASKET KIT KIT GUARNIZIONI	KIT AGUJAS INLET NEEDLE KIT AGHI	BOYA FLOAT GALLEGGIANTE	KIT VÁLVULA VALVE KIT VALVOLA CHECK
70 (3-cyl.)	1987	0A996142+	REC42909A3				
70 (3-cyl.)	1987	9483121+	REC42909A3				
75 (4-cyl.)		(WM-14, 17)		REC1395-6200	REC19271-1		
75 (4-cyl.) Bomba triangular Triangular pump Pompa triangolare	1984-88	6432901+	REC55278A5				REC21-30430A13
75 (4-cyl.) Bomba triangular Triangular pump Pompa triangolare	1984-88	9393856 +	REC55278A5				REC21-30430A13
75 (4-cyl.) Bomba triangular Triangular pump Pompa triangolare	1984-88	7208573+	REC55278A5				REC21-30430A13
75 (4-cyl.) Bomba cuadrada Square pump Pompa quadrata	1984-88	6432901+	REC21-42990A10				
75 (4-cyl.) Bomba cuadrada Square pump Pompa quadrata	1984-88	9393856+	REC21-42990A10				
75 (4-cyl.) Bomba cuadrada Square pump Pompa quadrata	1984-88	7208573 +	REC21-42990A10				
75 (3-cyl.)		(WME-1, 1A, 1B, 4, 5, 6, 6A, 7, 7B, 8, 9, 10, 10A, 15, 15A, 17, 18, 19, 25, 29, 30, 31, 41, 46, 47, 48, 49, 59, 60, 61, 62, 75, 76, 77, 78, 82, 83, 84, 87, 88)		REC1395-8112231	REC1395-9595-1	REC1395-9594	
75 (3-cyl.)	1990-98	0C222000+	REC42909A3				
75 (3-cyl.)	1990-98	9589039+	REC42909A3				
75 (3-cyl.)	1990-98	0C222000+	REC21-42990A10				
75 (3-cyl.)	1990-98	9589039+	REC21-42990A10				
75 4T	2000+	G960500+		REC67F-W0093-00		REC804184	
80 (800) (6-cyl.)		KA-10A, 11A, 14A, 16A, KC-3A		REC1395-2015	REC1399-1473	REC1395-8673	
80 (800) (4-cyl.)	1969-72	2559001-2670574	REC23014A1				REC21-30430A1
80 (800) (4-cyl.)	1969-72	2783253-2856331	REC56678A1				REC21-30430A3
80 (80, 800) (4-cyl.)		(KD-4A)		REC1395-48401	REC1395-8318	REC1395-8673	
80 (80, 800) (4-cyl.)		(WM-5, 10, 12, 14, 17)		REC1395-6200	REC1395-8318		
80 (80, 800) (4-cyl.)	1978-83	4831999-6432900	REC55278A5				REC21-30430A13
80 (80, 800) (4-cyl.)	1978-83	8050200+	REC55278A5				REC21-30430A13
80 (80, 800) (4-cyl.)	1978-83	9177626-9393855	REC55278A5				REC21-30430A13
80 (80, 800) (4-cyl.)	1978-83	7110998-7208572	REC55278A5				REC21-30430A13
80 (3-cyl.)		(WME-1, 1A, 1B, 4, 5, 6, 6A, 7, 7B, 8, 9, 10, 10A, 15, 15A, 17, 18, 19, 25)		REC1395-8112231	REC1395-9595-1	REC1395-9594	
80 (3-cyl.)	1987	0A996142+	REC42909A3				
80 (3-cyl.)	1987	9483121+	REC42909A3				
80 Jet (4-cyl.)	1994-98	(WME-32, 32A, 50, 79)		REC1395-8112231	REC1395-9595-1	REC1395-9594	
80 Jet	1994-98	0D283222+	REC21-42990A10				
85 (850) (6-cyl.)		(KA-10A, 11A, 14A, 16A, KC-3A)		REC1395-2015	REC1399-1473	REC1395-8673	
85 (850) (4-cyl.)		(WM-3, 5)		REC1395-6200	REC1395-8318		
85 (850) (4-cyl.)		(WMK-4, 16, 17)		REC1395-48401	REC1395-8318	REC1395-8673	
85 (850) (4-cyl.)	1973-77	3493913-4831998	REC55278A5				REC21-30430A13
85 (850) (4-cyl.)	1973-77	8005440-8050199	REC55278A5				REC21-30430A13
85 (850) (4-cyl.)	1973-77	9011604-9177625	REC55278A5				REC21-30430A13
85 (850) (4-cyl.)	1973-77	7010108-7110997	REC55278A5				REC21-30430A13
90 (900) (6-cyl.)		(KC-6A)		REC1395-2015	REC1399-1473	REC1395-8673	
90 (90, 900) (6-cyl.)		(WMK-23, 27, 30, 35, 39)		REC1395-48401	REC1395-8318	REC1395-8673	
90 (90, 900) (6-cyl.)	1978-79	4845301-5299505	REC89031A1				REC21-30430A13
90 (90, 900) (6-cyl.)	1978-79	7111698-7123762	REC89031A1				REC21-30430A13
90 (6-cyl.) Bomba triangular Triangular pump Pompa triangolare	1979-86	5299506+	REC89031A3				REC21-30430A14
90 (6-cyl.) Bomba triangular Triangular pump Pompa triangolare	1979-83	8060545+	REC89031A3				REC21-30430A14
90 (6-cyl.) Bomba triangular Triangular pump Pompa triangolare	1979-86	7147088+	REC89031A3				REC21-30430A14
90 (6-cyl.) Bomba cuadrada Square pump Pompa quadrata	1979-86	5299506+	REC21-42990A10				
90 (6-cyl.) Bomba cuadrada Square pump Pompa quadrata	1979-83	8060545+	REC21-42990A10				

MODELO MODEL MODELLO	AÑO YEAR ANNO	Nº SERIE SERIAL Nº. N° SERIE	MEMBRANA DIAPHRAGM MEMBRANA	KIT JUNTAS GASKET KIT KIT GUARNIZIONI	KIT AGUJAS INLET NEEDLE KIT AGHI	BOYA FLOAT GALLEGGIANTE	KIT VÁLVULA VALVE KIT VALVOLA CHECK
90 (6-cyl.) Bomba cuadrada Square pump Pompa quadrata	1979-86	7147088+	REC21-42990A10				
90 (3-cyl.)		(WME-1, 1A, 1B, 4, 5, 6, 6A, 7, 7B, 8, 9, 10, 10A, 15, 15A, 17, 18, 19, 25, 29, 30, 31, 41, 46, 47, 48, 49, 59, 60, 61, 62, 75, 76, 77, 78, 82, 83, 84, 87, 88)		REC1395-8112231	REC1395-9595-1	REC1395-9594	
90 (3-cyl.)	1987	0A996142+	REC21-42990A10				
90 (3-cyl.)	1987	9483121+	REC21-42990A10				
90 (3-cyl.)	1987	0A996142+	REC42909A3				
90 (3-cyl.)	1987	9483121+	REC42909A3				
90 (4 T / 4 Stroke / 4 Tempi)	2000+	G960500+		REC67F-W0093-00		REC804184	
95 (950) (6-cyl.)		(KC-6A)		REC1395-2015	REC1399-1473	REC1395-8673	
95 (950) (6-cyl.)	1966-67	1869776-2318585	REC23014A1				REC21-30430A1
100 (1000) (6-cyl.)		(KC-1A, 7A, 7B, 10A, 14A)		REC1395-2015	REC1399-1473	REC1395-8673	
100 (1000) (6-cyl.)		(KD-1A, 1B, 2A, 3A)		REC1395-48401	REC1395-8318	REC1395-8673	
100 (1000SS/BP) (6-cyl.)	1968-69	2318586-3253111	REC23014A1				REC21-30430A1
100 (4-cyl.)		(WME-11, 14, 20, 20A, 21, 21A, 32, 32A, 50, 79)		REC1395-8112231	REC1395-9595-1	REC1395-9594	
100 (4-cyl.)	1988-93	0B209468-0D283221	REC42909A3				
100 (4-cyl.)	1988-93	9523034-9793576	REC42909A3				
100 (4-cyl.)	1988-93	0B209468-0D283221	REC21-42990A10				
100 (4-cyl.)	1988-93	9523034-9793576	REC21-42990A10				
100 (4-cyl.)	1994-98	0D283222+	REC21-42990A10				
100 (4-cyl.)	1994-98	9793577+	REC21-42990A10				
110 (1100) (6-cyl.)		(KC-1A, 7A, 7B, 10A, 14A)		REC1395-2015	REC1399-1473	REC1395-8673	
110 (1100) (6-cyl.)	1966-67	1870204-2314955	REC23014A1				REC21-30430A1
115 (1150) (6-cyl.)	1970-77	2836019-4855152	REC155278A1	REC21-30430A3			
115 (1150) (6-cyl.)	1973-77	8008665-8051949	REC155278A1	REC21-30430A3			
115 (1150) (6-cyl.)	1973-77	7010763-7112248	REC155278A1	REC21-30430A3			
115 (115, 1150) (6-cyl.)		(KD-6A, 6B)		REC1395-48401	REC1395-8318	REC1395-8673	
115 (115, 1150) (6-cyl.)		(WMK-3, 10, 15, 18, 26, 28, 32, 36, 40, 41)		REC1395-48401	REC1395-8318	REC1395-8673	
115 (115, 1150) (6-cyl.)	1978-79	4855153-5314655	REC89031A1	REC21-30430A7			
115 (115, 1150) (6-cyl.)	1978-79	8051950-8061119	REC89031A1	REC21-30430A7			
115 (115, 1150) (6-cyl.)	1978-79	7112248-7131212	REC89031A1	REC21-30430A7			
115 Bomba triangular Triangular pump Pompa triangolare	1979-88	5314656+	REC89031A3				REC21-30430A14
115 Bomba triangular Triangular pump Pompa triangolare	1979-83	8061120+	REC89031A3				REC21-30430A14
115 Bomba triangular Triangular pump Pompa triangolare	1979-88	7131213+	REC89031A3				REC21-30430A14
115 Bomba cuadrada Square pump Pompa quadrata	1979-88	5314656+	REC21-42990A10				
115 Bomba cuadrada Square pump Pompa quadrata	1979-83	8061120+	REC21-42990A10				
115 Bomba cuadrada Square pump Pompa quadrata	1979-88	7131213+	REC21-42990A10				
115 (4-cyl.)		(WME-11, 14, 20, 20A, 21, 21A, 33, 40, 40A)		REC1395-8112231	REC1395-9595-1	REC1395-9594	
115 (4-cyl.)	1989-93	0C100000-0D283221	REC42909A3				
115 (4-cyl.)	1989-93	9559771-9793576	REC42909A3				
115 (4-cyl.)	1989-93	0C100000-0D283221	REC21-42990A10				
115 (4-cyl.)	1989-93	9559771-9793576	REC21-42990A10				
115 (4-cyl.)	1994-98	0D283222+	REC21-42990A10				
115 (4-cyl.)	1994-98	9793577+	REC21-42990A10				
125 (1250) (6-cyl.)		(KD-1A, 1B, 2A, 3A)		REC1395-48401	REC1395-8318	REC1395-8673	
125 (1250) (6-cyl.)	1968-69	2314956-2839368	REC23014A1				REC21-30430A1
125 (1250BP) (6-cyl.)	1968	2400058-2641954	REC23014A1				REC21-30430A1
125 (4-cyl.)		(WME-34, 52, 81)		REC1395-8112231	REC1395-9595-1	REC1395-9594	
125 (4-cyl.)	1994-98	0D283222+	REC21-42990A10				
135 (1350) (6-cyl.)		(KD-7A, 7B)		REC1395-48401	REC1395-8318	REC1395-8673	
135 (1350) (6-cyl.)		(WMK-4)		REC1395-48401	REC1395-8318	REC1395-8673	
135 (1350) (6-cyl.)	1969	2839369-3293233	REC155278A1				REC21-30430A3
140 (1400) (6-cyl.)	1970-71	3293234-3502805	REC155278A1				REC21-30430A3
140 (140, 1400) (6-cyl.)		(WMK-7, 9, 25, 29)		REC1395-48401	REC1395-8318	REC1395-8673	
140 (140, 1400) (6-cyl.)	1978-79	4865678-5327662	REC89031A1				REC21-30430A7
140 (140, 1400) (6-cyl.)	1978-79	8052650-8052879	REC89031A1				REC21-30430A7

MODELO MODEL MODELLO	AÑO YEAR ANNO	Nº SERIE SERIAL Nº. Nº SERIE	MEMBRANA DIAPHRAGM MEMBRANA	KIT JUNTAS GASKET KIT KIT GUARNIZIONI	KIT AGUJAS INLET NEEDLE KIT AGHI	BOYA FLOAT GALLEGGIANTE	KIT VÁLVULA VALVE KIT VALVOLA CHECK
140 (140, 1400) (6-cyl.)	1978-79	7112773-7132512	REC89031A1				REC21-30430A7
140 (6-cyl.)	1980-81	5327663+	REC89031A3				REC21-30430A14
140 (6-cyl.)	1981	8066065+	REC89031A3				REC21-30430A14
140 (6-cyl.)	1980-81	7112773-7132512	REC89031A3				REC21-30430A14
150 (1500) (6-cyl.)		(WMK-7, 9, 25, 29)		REC1395-48401	REC1395-8318	REC1395-8673	
150 (1500) (6-cyl.)	1973-77	4865678-5327662	REC155278A1				REC21-30430A3
150 (1500) (6-cyl.)	1973-77	8052650-8052879	REC155278A1				REC21-30430A3
150 (1500) (6-cyl.)	1973-77	7112773-7132512	REC155278A1				REC21-30430A3
150 (1500XS) (6-cyl.)	1978	5327663+	REC89031A2				
V-105 Jet	1994-95	0D08200-0G303045 (WMH-13, 23, 31)		REC8107492	REC1395-811690-1		
V-105 Jet	1996+	0G303046+ (WMV-2, 2A)		REC8107492	REC1395-811690-1		
V-135 Bomba triangular Triangular pump Pompa triangolare	1986-88	0A904646-0C100860 (WH-33, 40)	REC89031A2	REC1395-6452	REC1395-7824	REC1395-7623	
V-135 Bomba cuadrada Square pump Pompa quadrata	1986-88	0A904646-0C100860 (WH-32, 35, 38)	REC21-42990A10	REC1395-6452	REC1395-7824	REC1395-7623	
V-135 Bomba triangular Triangular pump Pompa triangolare	1989-90	0C100861-0C239552 (WH-35, 38)	REC89031A2	REC1395-6452	REC1395-7824	REC1395-7623	
V-135 Bomba cuadrada Square pump Pompa quadrata	1989-90	0C100861-0C239552 (WH-40, 48)	REC21-42990A10	REC1395-6452	REC1395-7824	REC1395-7623	
V-135	1991	0C239553-0D081999 (WMH-8, 8A)	REC89031A2	REC8107492	REC1395-7824		
V-135 Bomba triangular Triangular pump Pompa triangolare	1992-95	0D082000-0G303045 (WMH-12A, 12B)	REC89031A2	REC8107492	REC1395-7824		
V-135 Bomba cuadrada Square pump Pompa quadrata	1992-95	0D082000-0G303045 (WMH-28, 30)	REC21-42990A10	REC8107492	REC1395-7824		
V-135	1996-98	0G303046-0G760299 (WMV-1, 1A)	REC89031A2	REC8107493	REC1395-7824		
V-135		0G760300+ (WMV-1A)	REC89031A2	REC8107493	REC1395-7824		
V-135		(WMH 21, 22, 23, 24, 25, 28)		REC1395-811691-2			
V-135 DFI	1998	0G590000+	REC21-42990A10				
V-140 Jet	1994-95	0G82000-0G303045 (WMH-16, 21, 34, 39)		REC8107492	REC1395-811690-1		
V-140 Jet	1996-98	0G303046-0G760299 (WMV-5, 5A)		REC8107493	REC1395-811690-1		
V-140 Jet	1996-98	0G760300+ (WMV-5A)		REC8107493	REC1395-811690-1		
V-150 (1500) Bomba triangular Triangular pump Pompa triangolare	1978-85	4868998+	REC89031A2				
V-150 (1500) Bomba cuadrada Square pump Pompa quadrata	1978-85	4868998+	REC21-42990A10				
V-150 (150, 1500)	1978-98	(WH-9)		REC1395-6452		REC1395-7623	
V-150 (150, 1500)	1978-98	(WH-12)		REC1395-6452	REC1395-7824	REC1395-7623	
V-150 (150, 1500)	1978-98	(WH-29)		REC1395-6452	REC1395-7824	REC1395-7623	
V-150	1986-88	0A904646-0C239552 (WH-35, 38, 40, 48)		REC1395-6452	REC1395-7824	REC1395-7623	
V-150	1991	0C239553-0D081999 (WMH-1, 7)		REC8107492	REC1395-811690-1		
V-150	1992-95	0D08200-0G303045 (WMH-13, 13B, 23, 31)		REC8107492	REC1395-811690-1		
V-150	1996-98	0G303046-0G760299 (WMV-2, 2A)		REC8107492	REC1395-811690-1		
V-150		0G760300+ (WMV-3A)		REC8107492	REC1395-811690-1		
V-150 DFI	1998	0G590000+	REC21-42990A10				
V-150 EFI	1993-98		REC21-42990A10				
V-150 (XR4, MAGII)	1988	0B242885-0C100860 (WH-41A)	REC21-42990A10	REC1395-6452	REC1395-7824	REC1395-7623	
V-150 (XR4, MAGII)	1989	0C100861-0C239552 (WH-41, 41A)	REC21-42990A10	REC1395-6452	REC1395-7824	REC1395-7623	
V-150 (XR4, MAGII)	1991	0C239553-0D081999 (WMH-6)	REC21-42990A10	REC8107492	REC1395-811690-1		
V-150 (XR4, MAGII)	1992-95	0D082000-0G303045 (WMH-14A, 25, 32A)	REC21-42990A10	REC8107492	REC1395-811690-1		
V-150 (XR4, MAGII)	1996-98	0G303046-0G760299 (WMV-3, 3A)	REC21-42990A10	REC8107492	REC1395-811690-1		
V-150 (XR4, MAGII)	1996-98	0G762000+ (WMV-3A)	REC21-42990A10	REC8107492	REC1395-811690-1		
V-150		(WMH 21, 22, 23, 24, 25, 28)		REC1395-811691-2			
V-175 Bomba triangular Triangular pump Pompa triangolare	1976-88	4301235-0C100860 (WH-13)	REC21-42990A10	REC1395-6452	REC1395-7824	REC1395-7623	
V-175 Bomba triangular Triangular pump Pompa triangolare	1976-79	8058870-8064249 (wh-13)	REC21-42990A10	REC1395-6452	REC1395-7824	REC1395-7623	

MODELO MODELLO	AÑO YEAR ANNO	Nº SERIE SERIAL Nº. Nº SERIE	MEMBRANA DIAPHRAGM MEMBRANA	KIT JUNTAS GASKET KIT KIT GUARNIZIONI	KIT AGUJAS INLET NEEDLE KIT AGHI	BOYA FLOAT GALLEGGIANTE	KIT VÁLVULA VALVE KIT VALVOLA CHECK
V-175 Bomba cuadrada Square pump Pompa quadrata	1976-88	4301235-0C100860 (WH-1, 4, 7, 28, 39, 46)	REC89031A2	REC1395-6452	REC1395-7824	REC1395-7623	
V-175 Bomba cuadrada Square pump Pompa quadrata	1976-79	8058870-8064249 (WH-13)	REC89031A2	REC1395-6452		REC1395-7623	
V-175 Bomba triangular Triangular pump Pompa triangolare	1976-88	4301235-0C100860 (WH-7A)	REC21-42990A10	REC1395-6452		REC1395-7623	
V-175 Bomba triangular Triangular pump Pompa triangolare	1976-79	8058870-8064249 (WH-7A)	REC21-42990A10	REC1395-6452	REC1395-7824	REC1395-7623	
V-175 Bomba cuadrada Square pump Pompa quadrata	1976-88	4301235-0C100860 (WH-17)	REC89031A2	REC1395-6452	REC1395-7824	REC1395-7623	
V-175 Bomba cuadrada Square pump Pompa quadrata	1976-79	8058870-8064249 (WH-17)	REC89031A2	REC1395-6452	REC1395-7824	REC1395-7623	
V-175 Bomba triangular Triangular pump Pompa triangolare	1976-88	4301235-0C100860 (WH-17R, 30, 34)	REC21-42990A10	REC1395-6452	REC1395-7824	REC1395-7623	
V-175 Bomba triangular Triangular pump Pompa triangolare	1976-79	8058870-8064249 (WH-17R, 30, 34)	REC21-42990A10	REC1395-6452	REC1395-7824	REC1395-7623	
V-175	1989-90	0C100861-0C239552 (WH-34)		REC1395-6452	REC1395-7824	REC1395-7623	
V-175	1991	0C239553-0D81999 (WMH-2, 11)		REC8107492	REC1395-811690-1		
V-175	1992-95	0D082000-0G303045 (WMH-15, 22, 33)		REC8107492	REC1395-811690-1		
V-175	1996-98	0G303046-0G760299 (WMV-4, 4A)		REC8107493	REC1395-811690-1		
V-175	1991	0G760300+ (WMV-4A)		REC8107493	REC1395-811690-1		
V-175	1991	0G760300+		REC1395-6452	REC1395-7824	REC1395-7623	
V-175 EFI	1991-98		REC21-42990A10				
V-175		(WMH 21, 22, 23, 24, 25, 28)		REC1395-811691-2			
V-200 EFI	1989-98		REC21-42990A10				
V-200 (200, 2000)	1978-88	4839034-0C100860 (WH-3)	REC89031A2	REC1395-6452	REC1395-7824		
V-200 (200, 2000)	1980-81	8061595-8065672 (WH-3)	REC89031A2	REC1395-6452	REC1395-7824	REC1395-7623	
V-200 (200, 2000)	1978-88	4839034-0C100860 (WH-3A, 11)	REC89031A2	REC1395-6452		REC1395-7623	
V-200 (200, 2000)	1980-81	8061595-8065672 (WH-3A, 11)	REC89031A2	REC1395-6452		REC1395-7623	
V-200 (200, 2000)	1978-88	4839034-0C100860 (WH-14, 16, 18, 20, 28, 39, 46)	REC89031A2	REC1395-6452	REC1395-7824	REC1395-7623	
V-200 (200, 2000)	1980-81	8061595-8065672 (WH-14, 16, 18, 20, 28, 39, 46)	REC89031A2	REC1395-6452	REC1395-7824	REC1395-7623	
V-200	1989-90	0C100861-0C291519 (WH-46)		REC1395-6452	REC1395-7824	REC1395-7623	
V-200	1991	0C291520-0D081999 (WMH-3)		REC8107492	REC1395-811690-1		
V-200	1992-95	0D082000-0G303045 (WMH-16, 21, 34, 39)		REC8107492	REC1395-811690-1		
V-200	1996-98	0G303046-0G760299 (WMV.5, 5A)		REC8107493	REC1395-811690-1		
V-200	1996-98	0G760300+ (WMV-5A)		REC8107493	REC1395-811690-1		
V-200	1982-83	6073192-6357229	REC90363A1				
V-200	1983-84	6357230-6625220	REC89031A4				
V-200	1985-88	6625221+	REC21-42990A10				
V-200		(WMH 21, 22, 23, 24, 25, 28)		REC1395-811691-2			
V-200 DFI	1998	0G590000+	REC21-42990A10				
V-220 Laser	1987-88	0B117316+	REC21-42990A10				
V-225 (2.4L)	1980-81	5628028 + (WH-5, 20)	REC90363A1	REC1395-6452	REC1395-7824	REC1395-7623	
V-225 (3.0L)	1994-98	0D280813-0G303045 (WMH-19, 46, 47)	REC21-42990A10	REC8107492	REC1395-811690-1		
V-225 (3.0L)	1994-98	0G303046-0G760299(WMV-7, 13)	REC21-42990A10	REC8107493	REC1395-811690-1		
V-225 (3.0L)	1994-98	0G76300+ (WMV-13)	REC21-42990A10	REC8107493	REC1395-811690-1		
V-225 (3.0L)	1994-98	0G245605-0G303045 (WMH-45)	REC21-42990A10	REC8107493	REC1395-811690-1		
V-225 (3.0L)	1994-98	0G303046-0G760299 (WMH-6, 11)	REC21-42990A10	REC8107493	REC1395-811690-1		
V-225 (3.0L)	1994-98	ALL (WMV-11)	REC21-42990A10	REC8107493	REC1395-811690-1		
V-225 (3.0L)	1994-98	0G760300+ (WMV-11A)	REC21-42990A10	REC8107493	REC1395-811690-1		
V-250 (275) (3.4L)	1989-94	0C101891+ (WD-8A, 9, 9A)	REC21-42990A10				
V-225 DFI (3.0L)	1998	0G590000+	REC21-42990A10				
V-225 EFI (3.0L)	1995-98	0G129222+	REC21-42990A10				
V-250 EFI (3.0L)	1995-98	0G129222+	REC21-42990A10				
V-275 (3.4L)	1989-94	0C101891+	REC21-42990A10				
V-300 (3.4L)	1980-87	5611648+ (WD-3, 5)	REC89031A2				

TERMOSTATO THERMOSTAT TERMOSTATO

Ref.	R.O.	°C	°F
REC14586	14586	48,8	120



Ref.	R.O.	°C	°F
REC6F5-12411-03	75692 814554T01	61,6	143



Ref.	R.O.	°C	°F
REC850055001	850055 8500550014	43,3	110



Ref.	R.O.	°C	°F
REC895338	F97068-2 895338	54,4	130



Ref.	R.O.	°C	°F
REC8M0067307	885599004	54,4	130



Ref.	R.O.	°C	°F
REC833072003	833072003	61,6	143



Ref.	R.O.	°C	°F
REC67F-12411-01	855676004		

MOTORES / ENGINES / MOTORI
75 EFI, 80 EFI, 90 EFI, 100 EFI
(4T / 4 Strokes / 4 Tempi)



Ref.	R.O.	°C	°F
REC833072004	833072004	61,6	143



Ref.	R.O.	°C	°F
REC6E5-12411-02	11919M		



Ref.	R.O.	°C	°F
RM804540	804540	52	126

MOTORES / ENGINES / MOTORI
2.5, 4, 5, 6 HP (4T / 4 Strokes / 4 Tempi)



Ref.	R.O.	°C	°F
RM855676005	855676005	71	160

MOTORES / ENGINES / MOTORI
8, 9.9 HP (4T / 4 Strokes / 4 Tempi)



Ref.	R.O.	°C	°F
RM855676002	855676002	60	140

MOTORES / ENGINES / MOTORI
8 (209cc)
15 (2 cyl), 20, 25 HP
(4T / 4 Strokes / 4 Tempi)



Ref.	R.O.	°C	°F
REC825212T02	855676003 855676003 855676A1	60	140

MOTORES / ENGINES / MOTORI
13.5, 15, 25, 30, 40, 45, 50 HP
(4T / 4 Strokes / 4 Tempi)



Ref.	R.O.	°C	°F
RM880640508	880640508		

MOTORES / ENGINES / MOTORI
Verado



4 TIEMPOS
STROKES

**GUÍA TERMOSTATO
THERMOSTAT GUIDE
GUIDE TERMOSTATO**

HP	SERIE SERIAL SERIE	TERMOSTATO THERMOSTAT TERMOSTATO
2HP, 2.5HP (Carb)	OR131842 +	RM804540
3.5HP (Carb)	OR131842 +	RM804540
4HP, 5HP, 6HP	OP073456 +	RM804540
8HP (209 cc)	OP325500 +	RM855676002
8HP (Bodensee)	OP086824 - OP400999	REC825212T02
9.9HP (209 cc)	OP325500 +	RM855676002
9.9HP (323 cc)	OP075166 - OP400999	REC825212T02
13.5 (International)	OP134638 +	REC825212T02
15HP	OP9973100 +	REC825212T02
15HP (Carb) (2 Cyl)	OR235949 +	RM855676002
15HP (SEAPRO)	OR123565 +	RM855676002
20HP (Carb) (2 Cyl)	OR235168 +	RM855676002
25HP	OP9973100 +	REC825212T02
25HP (SEAPRO) (EFI)	OR051710 +	RM855676002
30HP	OP017000 +	REC825212T02
30HP (Carb) (3 Cyl) (EFI)	OP153500 - OP400999	REC825212T02
40HP	994408 +	REC825212T02
40HP (Carb) (3 Cyl)	OP153500 - OP400999	REC825212T02
40HP (4Cyl)	OP094500 - OP206999	REC14586
40HP (EFI) (3 Cyl)	OP401000 - OP400999	REC825212T02
40HP (EFI) (4 Cyl)	OP401000 +	REC14586
40HP ITALY	OP017000 - OP094499	REC825212T02
45HP Bodensee	9944807 +	REC825212T02
50HP (BIGFOOT)	9944807 +	REC825212T02
50HP (EFI)	OP153500 +	REC14586
50HP (4 Cyl)	OP94500 - OP206999	REC14586
60HP (4 Cyl)	OP94500 - OP206999	REC14586
60HP (EFI) (4 Cyl)	OP153500 +	REC14586
75HP (EFI) (Bodensee)	OG960500 - OT800999	REC825212T02
90HP (EFI)	OG960500 - OT800999	REC825212T02
100HP (EFI)	1B227077 - 1B366822	REC67F-12411-01
135HP (VERADO)	OP419487 +	RM880640508
150HP (VERADO)	OP419487 +	RM880640508
175HP (VERADO)	OP419487 +	RM880640508
200HP (VERADO) 4 Cyl	OP514869 +	RM880640508
200HP (VERADO) 4 Cyl	OP514869 +	RM880640508
200HP (VERADO) 6 Cyl	OP409357 +	RM880640508
225HP (VERADO) 6 Cyl	OP409357 +	RM880640508
250HP (VERADO) 6 Cyl	OP409357 +	RM880640508
275HP (VERADO) 6 Cyl	OP464488 +	RM880640508
300HP (VERADO) 6 Cyl	OP520553 +	RM880640508
350HP (VERADO) 6 Cyl	2B141617+	RM880640508
400HP (VERADO) 6 Cyl	2B141124+	RM880640508

2 TIEMPOS
STROKES

**GUÍA TERMOSTATO
THERMOSTAT GUIDE
GUIDE TERMOSTATO**

HP	SERIE SERIAL SERIE	KIT TERMOSTATO THERMOSTAT KIT KIT TERMOSTATO	TERMOSTATO THERMOSTAT TERMOSTATO
4A/ 5C/ 6C-D	Todas / All / Tutti		REC6E5-12411-02
6HP	9461526 +	REC14586A3	REC14586
8HP (C/K) W8 (Todas / All / Tutti)			REC6E5-12411-02
8HP	9461526 +	REC14586A3	REC14586
9.9HP	9461526 +	REC14586A3	REC14586
15HP	9542620 +	REC14586A3	REC14586
15 Sea Pro	9927000 +	REC14586A3	REC14586
Super 15	9507381 +	REC14586A3	REC14586
20HP	9467988 +	REC14586A3	REC14586
25HP (2Cyl)	9467988 +	REC14586A3	REC14586
25 Sea Pro	9507381 +	REC14586A3	REC14586
30HP (2Cyl)	9855139 +	REC14586A7	REC895338
35HP	9384476 +	REC75692A6	REC6F5-12411-03
40HP (2Cyl)	9855139 +	REC14586A7	REC895338
40HP (3Cyl)	9973100 +	REC850055A2	REC850055001
50HP (3Cyl)	9482600 - 9671686	REC75692A7	REC6F5-12411-03
50HP (3Cyl)	9682500 - 9740999		REC14586
50HP (3Cyl)	9741000 - 9973099		REC14586
50HP (3Cyl)	9973100 +	REC850055A2	REC850055001
55HP (3Cyl)	9682500 - 9740999		REC14586
55HP (3Cyl)	9741000 - 9973099		REC14586
55HP (3Cyl)	9973100 +	REC850055A2	REC850055001
60HP (3Cyl)	9482600 - 9671686	REC75692A7	REC6F5-12411-03
60HP (3Cyl)	9682500 - 9740999		REC14586
60HP (3Cyl)	9741000 - 9973099		REC14586
60HP (3Cyl)	9973100 +	REC850055A2	REC850055001
70HP (3Cyl)	9483121 +	REC803061T1	REC14586
75HP (3Cyl)	9589039 +	REC803061T1	REC14586
80HP (3Cyl)	9483121 +	REC803061T1	REC14586
90HP (3Cyl)	9483121 +	REC803061T1	REC14586
100HP (4Cyl)	9523034 +	REC803061T1	REC14586
115HP (4Cyl)	9559771 +	REC803061T1	REC14586
125HP (4Cyl)	9793577 +	REC803061T1	REC14586
V-135	0A904646 +		REC6F5-12411-03
V-150	0A904646 +	REC75692Q2	REC6F5-12411-03
XR-4	0C239553 - 0D081999	REC75692Q2	REC6F5-12411-03
Magnum II	0C239553 - 0D081999	REC75692Q2	REC6F5-12411-03
XR-6	0D082000 +	REC75692Q2	REC6F5-12411-03
Magnum III	0D082000 +	REC75692Q2	REC6F5-12411-03
V-175	0C100861 +	REC75692Q2	REC6F5-12411-03
V-200	6435503 +	REC75692Q2	REC6F5-12411-03

**CUERPO TERMOSTATO
THERMOSTAT HOUSING
CORPO TERMOSTATO**

Ref.	R.O.
REC892864T04	892864T04

MOTORES / ENGINES / MOTORI
135 - 400 Verado (Todas / All / Tutti)



**KITS TERMOSTATO
THERMOSTAT KITS
KIT TERMOSTATO**

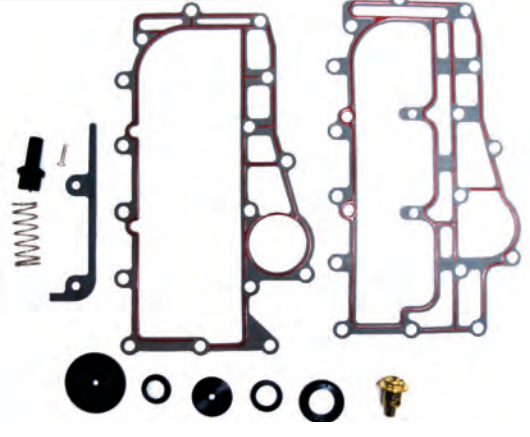
Ref.	R.O.
REC14586A3	14586A3



Ref.	R.O.
REC850055A2	850055A2



Ref.	R.O.
REC75692A7	75692A7



Ref. R.O.
REC803061T1 803061T1



Ref. R.O.
REC14586A7 14586A7



Ref. R.O.
REC75692Q2 75692Q2



Ref. R.O.
REC75692A6 75692A6



**JUNTAS TERMOSTATO
THERMOSTAT GASKET
GUARNIZIONI TERMOSTATO**

Ref. R.O.
REC6E9-12414-A1 27-83336M

MOTORES / ENGINES / MOTORI
MARINER (sólo / only / solo)
40 A/B (K40)



Ref. R.O.
REC27-62386001 27-62386

Para termostatos de Ø 1".
For thermostat Ø 1".
Per termostato Ø 1".



Ref. R.O.
PAF8-05010005 27-853702005

MOTORES / ENGINES / MOTORI
4 - 25 HP
(4T / 4 Strokes / 4 Tempi)



Ref. R.O.
REC27-19205002 27-19205-1

MOTORES / ENGINES / MOTORI
6, 8, 9.9, 10, 15 HP



Ref. R.O.
REC27-78690002 27-78690, 27-78690002

MOTORES / ENGINES / MOTORI
V6



Ref. R.O.
PAF15-07010022 27-824853

MOTORES / ENGINES / MOTORI
8 Bodensee 50 (EFI, Bigfoot)
9.9 60 (EFI)
13.5
15
25
30 (Carb) (EFI)
40 (Carb) (EFI) Italy
45 Bodensee



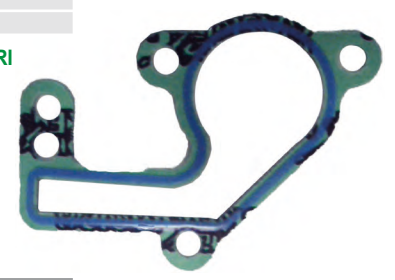
Ref. R.O.
REC655-12414-A1 27-81031M

MOTORES / ENGINES / MOTORI
8A / 20C / 25C, K / 28 / 30A / W30



Ref. R.O.
REC682-12414-A1 27-83940M
REC27-83940 27-83940M

MOTORES / ENGINES / MOTORI
9.9C
15C / K
W15



Ref. R.O.
REC27-14318005 27-14318-3

MOTORES / ENGINES / MOTORI
20 Jet
20, 25 HP (2cyl)



Ref. R.O.
REC27-66847 27-66847

MOTORES / ENGINES / MOTORI
30, 40 HP (2 cyl)



Ref. R.O.
REC6E9-12414-A1 27-814555M

MOTORES / ENGINES / MOTORI
40 (Twin Carb) (con inyección de aceite / with
oil injection / con iniezione dell'olio)
W40 (w/Marathon)



Ref. R.O.
REC663-12414-00 27-81266M

MOTORES / ENGINES / MOTORI
MARINER (sólo / only / solo)
48 / W-48
55 / W-55
60 (2 cyl)



Ref. R.O.
REC27-430068 27-43006-8

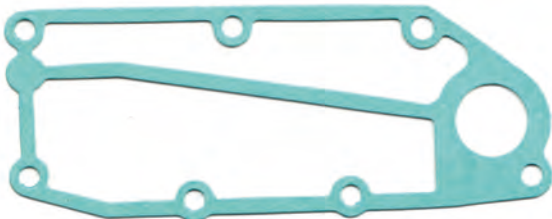
MOTORES / ENGINES / MOTORI
65-80 Jet
75-90 HP (3 cyl)
115-125 HP (4-cyl)



**JUNTAS TAPA
COVER GASKET
GUARNIZIONI COPPERCHIO**

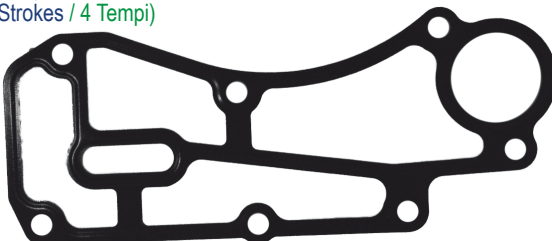
Ref. R.O.
PAF8-05010004 27-834952001

MOTORES / ENGINES / MOTORI
8, 9.9 HP (209 cc)
(4T / 4 Strokes / 4 Tempi)



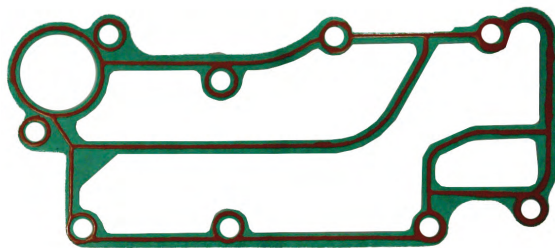
Ref. R.O.
PAF15-07010018 27-834952

MOTORES / ENGINES / MOTORI
8, 9.9, 13.5, 15 HP
(4T / 4 Strokes / 4 Tempi)



Ref. R.O.
PAF25-05010111 27-830298

MOTORES / ENGINES / MOTORI
25 HP
(4T / 4 Strokes / 4 Tempi)



Ref. R.O.
REC27-8128671 27-812867-1

MOTORES / ENGINES / MOTORI
Para R.O. / For OEM / Per R.O.: 19074



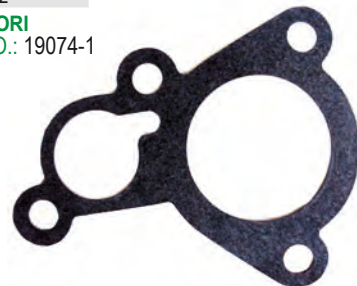
Ref. R.O.
REC27-827284 27-827284

MOTORES / ENGINES / MOTORI
Para R.O. / For OEM / Per R.O.: GLM13142



Ref. R.O.
REC27-8128672 27-8128672

MOTORES / ENGINES / MOTORI
Para R.O. / For OEM / Per R.O.: 19074-1



**COMPONENTES CUERPO TERMOSTATO
THERMOSTAT HOUSING COMPONENTS
COMPONENTI CORPO TERMOSTATO**

CONECTOR CULATA ESTRIBOR
FITTING STB
RACCORDO TESTATA TRIBORDO

Ref. R.O.
REC22-687271 22-687271

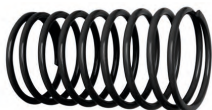


CONECTOR CULATA BABOR
FITTING PORT
RACCORDO TESTATA BABORDO

Ref. R.O.
REC22-68728 22-68728



**MUELLES
SPRINGS
MOLLA**



Ref.	R.O.	Motores / Engines / Motori
REC24-64878	24-64878	135-200 HP V6
REC24-47968	24-47968	30, 35, 40 (400) (402) 2 cyl
REC24-42996	24-42996	70, 75, 80, 90 HP 3 cyl V6 (2.5L)
REC24-90392	24-90392	30-60 HP 2 / 3 cyl V6 (3.4L)

**GRUESO
GROMMET
SPESSORE**

Ref.	R.O.
REC25-64872	25-64872

MOTORES / ENGINES / MOTORI
30-125 HP (2, 3, 4 cyl)



**VÁLVULA
POPPET
VALVOLA**

Ref.	R.O.
REC86596T	86596T

MOTORES / ENGINES / MOTORI
40-90 HP (2, 3 cyl)
135-225 HP V6



Ref.	R.O.
REC8612882-1	8612882-1

MOTORES / ENGINES / MOTORI
30, 40 HP (2 cyl)
50, 55, 60 HP (3 cyl)



Ref.	R.O.
REC14480	14480

MOTORES / ENGINES / MOTORI
V6 (2.5L)



**RETÉN
SEAL
TENUTA**

Ref.	R.O.
REC25-854639	25-854639

MOTORES / ENGINES / MOTORI
30-60 HP (3 cyl) V6 (3.0L)



**DIAFRAGMA
DIAPHRAGM
MEMBRANA**

Ref.	R.O.
REC648771	64877-1

MOTORES / ENGINES / MOTORI
3, L4-Cyl & V6 (3.0L)



Ref.	R.O.
REC14479-1	14479-1

MOTORES / ENGINES / MOTORI
V6 (2.5L)



Ref.	R.O.
REC812887002	812887-1

MOTORES / ENGINES / MOTORI
30, 40 HP (2 cyl)
50-90 HP (3 cyl)



**TAPA
CUP
COPERCHIO**

Ref.	R.O.
REC12-94182	12-94182

MOTORES / ENGINES / MOTORI
30-125 HP (2, 3, 4 cyl)



**DEFLECTOR
DEFLECTOR
DEFLETORE**

Ref.	R.O.
REC16496	16496

MOTORES / ENGINES / MOTORI
V6 (2.5L)



**DESPLAZABLE
CARRIER
DISTANZIALE TERMOSTATO**

Ref.	R.O.
REC65848	65848

MOTORES / ENGINES / MOTORI
30-125 HP (2, 3, 4 cyl)



Ref.	R.O.
REC827365	827365

MOTORES / ENGINES / MOTORI
30 Jet, 40, 45, 50, 55, 60 HP (3 cyl)



**RACOR PLÁSTICO PARA MANGUERA DE Ø INTERIOR 3/8"
ELBOW FITTING PLASTIC FOR 3/8" INSIDE Ø HOSE
RACCORDO DI PLASTICA PER TUBI DI Ø INTERNO DA 3/8"**

Ref.	R.O.
REC331886	22-9964-1



**ARANDELA
WASHER
RONDELLA**

Ref.	R.O.
REC12-85303	12-85303

MOTORES / ENGINES / MOTORI
L6-cyl
V6 (2.5L)



Ref.	R.O.
REC12-76451	12-76451

MOTORES / ENGINES / MOTORI
V6 (2.5L)
V6 (3.0L)
Plástico / Plastic / Plastica



**TORNILLO PARA TODAS LAS VÁLVULAS
SCREW FOR ALL POPPET
VITE PER TUTTE LE VALVOLE**

Ref.	R.O.
REC10-69570	10-69570



COLAS GEARCASE PIEDI

COLAS COMPLETAS COMPLETE GEARCASE ASSEMBLY PIEDI COMPLETI

Ref.	R.O.	Cola completa Complete gearcase Piedi completi	Reducción Gear ratio Riduzione
REC1647-9148T84	1647-9148T84	20"	1.87:1
REC1647-9148T85	1647-9148T85	25"	1.87:1
REC1647-9148T81	1647-9148T81	20"	2:1
REC1647-9148T82	1647-9148T82	25"	2:1

MOTORES / ENGINES / MOTORI

2.0 / 2.4 / 2.5 L V6
V115 - V-200 (DFI)
XR-6
110, 140 JET (2.5L)



Ref.	R.O.	Cola completa Complete gearcase Piedi completi	Reducción Gear ratio Riduzione	Estrías eje Splines shaft Scalanature
REC1623-859399T13	1623-859399T13	20"	1.75:1	
REC1623-859399T14	1623-859399T14	25"	1.75:1	
REC1623-822442A19	1623-822442A19	20"	1.64:1	8
REC1623-822442A20	1623-822442A20	25"	1.64:1	8

MOTORES / ENGINES / MOTORI

3.0L
200 - 250 HP
3.0 (EFI, DFI)



Ref.	R.O.	Cola completa Complete gearcase Piedi completi	Reducción Gear ratio Riduzione
REC1667-9011R6	1667-901167, 78 1667-901110, 11 1667-9011G51 1667-9011J6 1667-9011R6		2.07:1

MOTORES / ENGINES / MOTORI

100 - 125 HP (4 cyl)
80 Jet

Selector 6 dientes
6 Jaw Tooth
Selettore 6 denti



Ref.	R.O.	Cola completa Complete gearcase Piedi completi	Ø Torpedo	Reducción Gear ratio Riduzione
REC1667-9011G90	1667-9011G90 1667-9011G70	20"	4.25"/107.95 mm	2.33:1

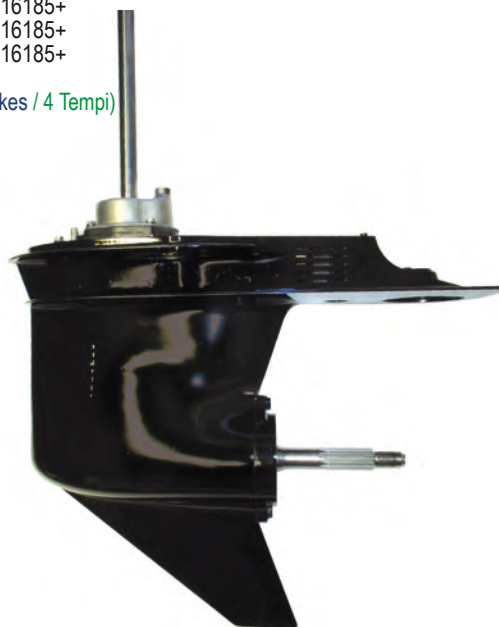
MOTORES / ENGINES / MOTORI

40 HP (4 cyl) OP094500 - OP206999
40 EFI (4 cyl) OP153500 - OP515896
50 HP (4 cyl) OP094500 - OP206999
50 EFI (4 cyl) OP153500 - OP515896
60 HP (4 cyl) OP094500 - OP206999
60 EFI (4 cyl) OP153500 - OP515896
BigFoot
(4 Tiempos / 4 Strokes / 4 Tempi)

Ref.	R.O.	Cola completa Complete gearcase Piedi completi	Ø Torpedo	Reducción Gear ratio Riduzione
REC1667-9011J41	1667-9011J41	25"	4.25"/107.95 mm	2.33:1

MOTORES / ENGINES / MOTORI

40 EFI (4 cyl) OP216185+
50 EFI (4 cyl) OP216185+
60 EFI (4 cyl) OP216185+
BigFoot
(4 Tiempos / 4 Strokes / 4 Tempi)



HERRAMIENTAS TOOLS ATTREZZI

EXTRACTOR COJINETES Y HÉLICES PROP AND BEARING PULLER ESTRATTORE CUSCINETTI E ELICHE

Ref.
REC90095



Extractor de cojinetes y hélices, con patas. Para todos los cojinetes Mercruiser y la mayoría de las hélices.
Prop and bearing carrier puller. Capacity: 5 Tons (Min). For Mercruiser All Style Bearing Carrier and Most Props.
Estrattore cuscinetti e eliche. Per tutti i cuscinetti Mercruiser e la maggior parte delle eliche.



Para hélices y cojinetes antiguos
For prop and old style bearing carrier.
Per eliche e cuscinetti vecchi.

Para cojinetes modernos
For new style bearing carrier.
Per cuscinetti moderni.

EXTRACTOR COJINETES DRIVER BEARING ESTRATTORE CUSCINETTI

Ref.	R.O.
REC91-34569A1	91-34569A1



Ref.	R.O.
REC91-36569T	91-36569T

Para desmontar el cojinete de las colas MC-I, R-MR, Alpha One.
Removes pinion bearing from MC-I, R-MR, and Alpha One drive units.
Per rimuovere il cuscinetto dal piede MC-I, R-MR, Alpha One.



EXTRACTOR PULLER ROD ESTRATTORE

Ref.	R.O.
REC91-31229	91-31229



Para utilizar con las herramientas REC91-43579 y REC91-36569T para instalar y desmontar el cojinete
Used with REC91-43579 & REC91-36569T tools to install & remove pinion bearing.
Da utilizzare con gli strumenti REC91-43579 e REC91-36569T per installare e smontare il cuscinetto.



EXTRACTOR PIÑONES Y COJINETES UNIVERSAL PULLER PLATE ESTRATTORE PIGNONE E CUSCINETTI

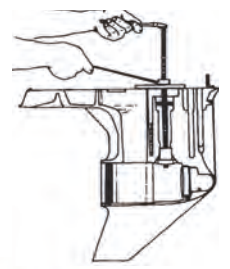
Ref.	Capacidad Capacity Capacità
REC91-00001	30-50 mm / 1 1/4" ~ 2 1/4"
REC91-00002	50-75 mm / 2 1/4" ~ 3 1/2"
REC91-37241	75-105 mm / 3" ~ 4 1/2"



KIT HERRAMIENTAS COLAS GEAR CASE TOOL KIT KIT ATTREZZI PIEDI

Ref.	R.O. / OEM
RM91-31229A7	91-31229A7

Kit de montaje y desmontaje de los retenes y cojinetes de las colas Alpha, Alpha Gene II y Bravo.
Removes and installs bearings in MC-I, R-MR, Alpha One, Alpha One Gen Two and Bravo.
Kit di montaggio e smontaggio delle guarnizioni di tenuta e dei cuscinetti del piede.



KIT LLAVE HÉLICE PROP WRENCH KIT KIT CHIAVE ELICHA

Ref.	RO OEM	TUERCA NUT DADO
REC91-859046Q4	SIERRA 18-4446 MERCURY 91-821887T1 MCM 91-859046Q4 HONDA 89-89206-ZW7-000AH	1 1/16"

Mercury Mariner 75 - 300 HP
Force V4, V6
Mercruiser Alpha / Bravo
Honda BF75-BF130
Suzuki DF60 - DF225 HP

Nissan / Tohatsu 70-140 HP
Yamaha Sterndrives
Yamaha 50-250 HP
OMC Cobra / Volvo SX
Jonhson Evinrude V4 / V6 / V8



LLAVE CABLE CAMBIO SHIFT CABLE TOOL CHIAVE PER CAVO CAMBIO

Ref.	R.O. / OEM
REC91-12037	91-12037

Para montaje y desmontaje de los cables de cambio en las colas MC-I, R-MR, Alpha One, Gene II. Installs and removes drive shaft bearing retainer on MC-1, R-MR, Blackhawk, all Bravo, and all Alpha drive units.

Per il montaggio e lo smontaggio dei cavi di innesto nel piede MC-I, R-MR, Alpha One, Gen II.



LLAVE TUERCA VARILLA CAMBIO SHIFT SHAFT BUSHING TOOL CHIAVE DADO LEVA CAMBIO

Ref.	R.O. / OEM
REC91-31107T	91-31107T

Para montaje y desmontaje de las tuercas de la varilla cambio en las colas MC-I, R-MR, Alpha One. Removes and installs the shift shaft bushing in the gear case of MC-I, R-MR, and Alpha One, drive units.

Per il montaggio e lo smontaggio dei dadi sull'asta cambiare nel piede MC-1, R-MR, Alpha One.



LLAVE TUERCA EJE VERTICAL PINION NUT ADAPTOR KIT CHIAVE DADO ASSE VERTICALE

Ref.	R.O. / OEM
REC91-43506T	91-43506T

Para montaje y desmontaje del retenedor y cojinete superior en colas. Removes and installs threaded bearing retainer on stern drives.

Per il montaggio e lo smontaggio del fermo di ritegno e del cuscinetto superiore dei piedi.



Ref.	R.O. / OEM
REC91-61067A04	91-61067A04

Incluye un adaptador eje. Sostiene la tuerca del piñón cuando se está sacando el piñón y el eje en las colas MC-I, R-MR, Alpha One.

Holds pinion nut when removing pinion gear and drive shaft on MC-I, R-MR, and Alpha One drive units. Comes with drive shaft adaptor.

Include un adattatore albero. Tenendo il dado del pignone quando si rimuove la ruota dentata e l'albero nel piede.



LLAVE ESTRIADO EJE PROP SHAFT ADAPTOR CHIAVE ASSE STRIATO

Ref.	R.O. / OEM
REC91-56775T	91-56775T

Da una superficie de llave para girar el eje de la hélice en las colas MC-I, R-MR, TRS, Alpha One y Gene II.

Provides a wrench surface to turn the propeller shaft on MC-I; R-MR; Alpha One; Alpha One, Gen Two; and TRS drive units.

Fornisce una superficie di chiave per ruotare l'asse del propulsore nel piede MCI, R-MR, TRS, Alpha One e Gen II.



Ref.	R.O. / OEM
REC91-61077T	91-61077T

Da una superficie de llave para girar el eje de la hélice en las colas MC-I, R-MR, TRS, Alpha One y Gene II y Bravo I.

Provides a wrench surface to turn the propeller shaft on MC-I; R-MR; Alpha One; Alpha One, Gen Two; Bravo One; and TRS drive units.

Fornisce una superficie di chiave per ruotare l'asse del propulsore nel piede MCI, R-MR, TRS, Alpha One e Gen II, e Bravo I.



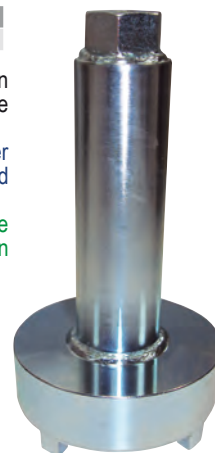
LLAVE TUERCA DIÁBOLO BEARING CARRIER RETAINER WRENCH CHIAVE PER CUSCINETTO

Ref.	R.O. / OEM
REC91-61069T	91-61069T

Instala y desinstala las tuercas del diábolo en las colas MC-I, R-MR, TRS, Alpha One y Gene II y Bravo I y II

Removes and installs bearing carrier retainer nuts on Bravo One and Two; MC-I; R-MR; and Alpha One, Gen. Two; and TRS; drive units.

Installa e Disinstalla i dadi di fissaggio dell'asse nel piede MC-I, R-MR, TRS, Alpha One, Gen II, Bravo I, III.



RECMAR

LLAVE GALGADO PIÑONES PINION GEAR SHIMMING TOOL CHIAVE PER PIGNONI

Ref.	R.O. / OEM
REC91-56048001	91-56048001
REC91-60523	91-60523
REC91-60526T	91-60526T

Mide la altura del piñón en las colas MC-I, R-MR, Alpha One y Gene II

Measures pinion height of MC-I; R-MR; Alpha One; and Alpha One, Gen Two drive units.

Misurare l'altezza del pignone nel piede MC-I, R-MR, Alpha One e Gen II.

REC91-56048001



REC91-60526T

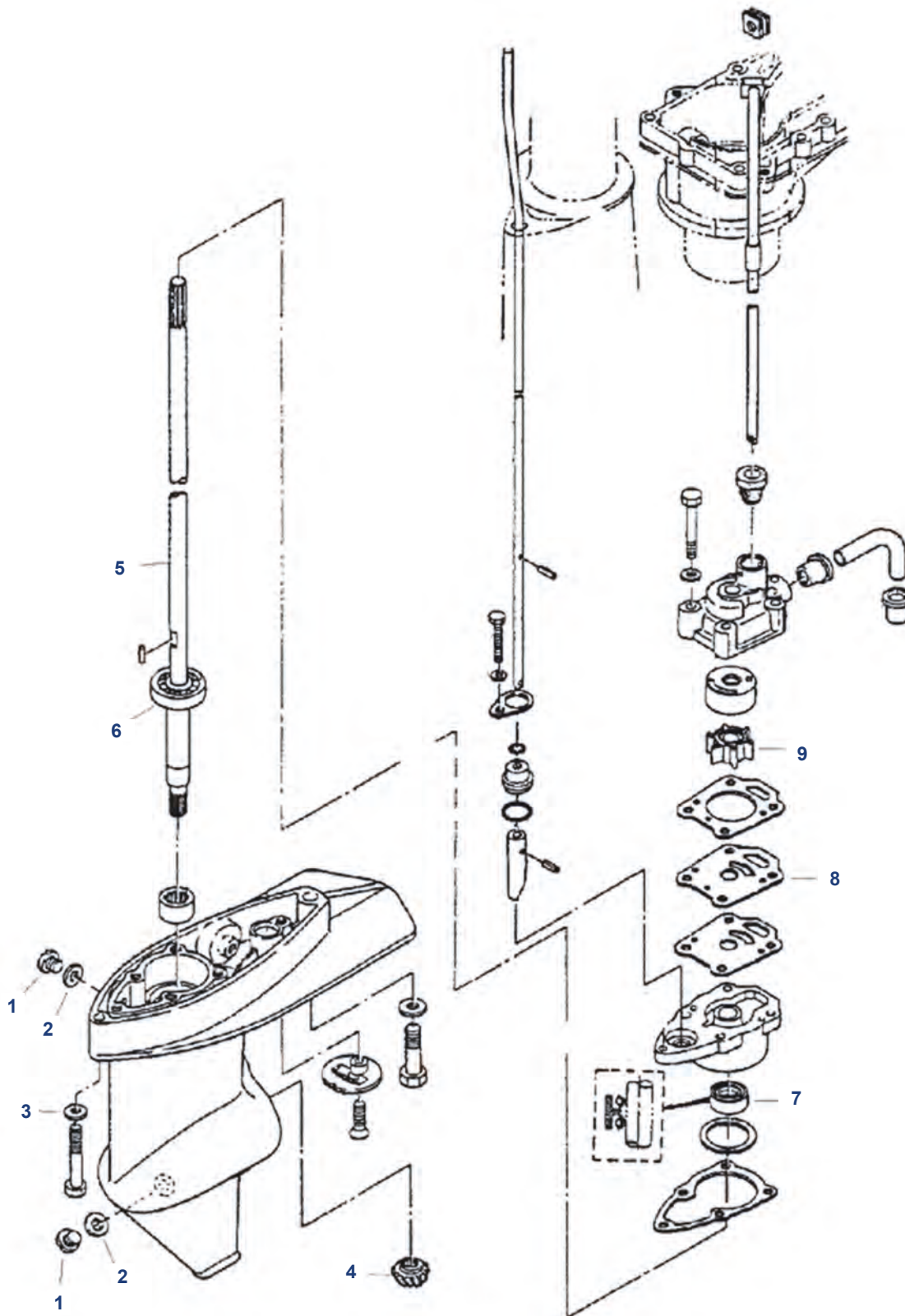


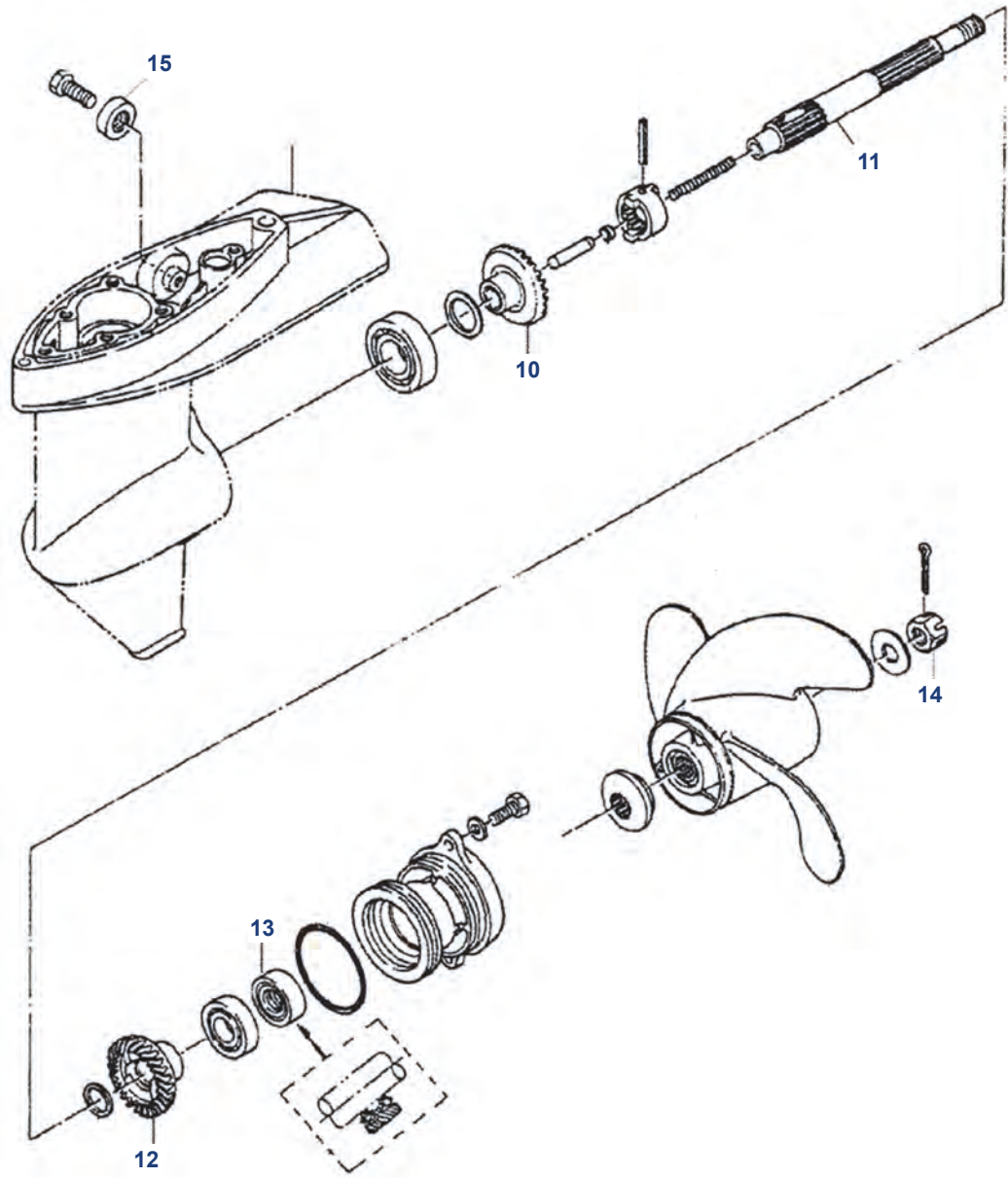
REC91-60523

DESPIECE COLA GEARCASE COMPONENTS ESPLOSO PIEDE



4 / 5 HP





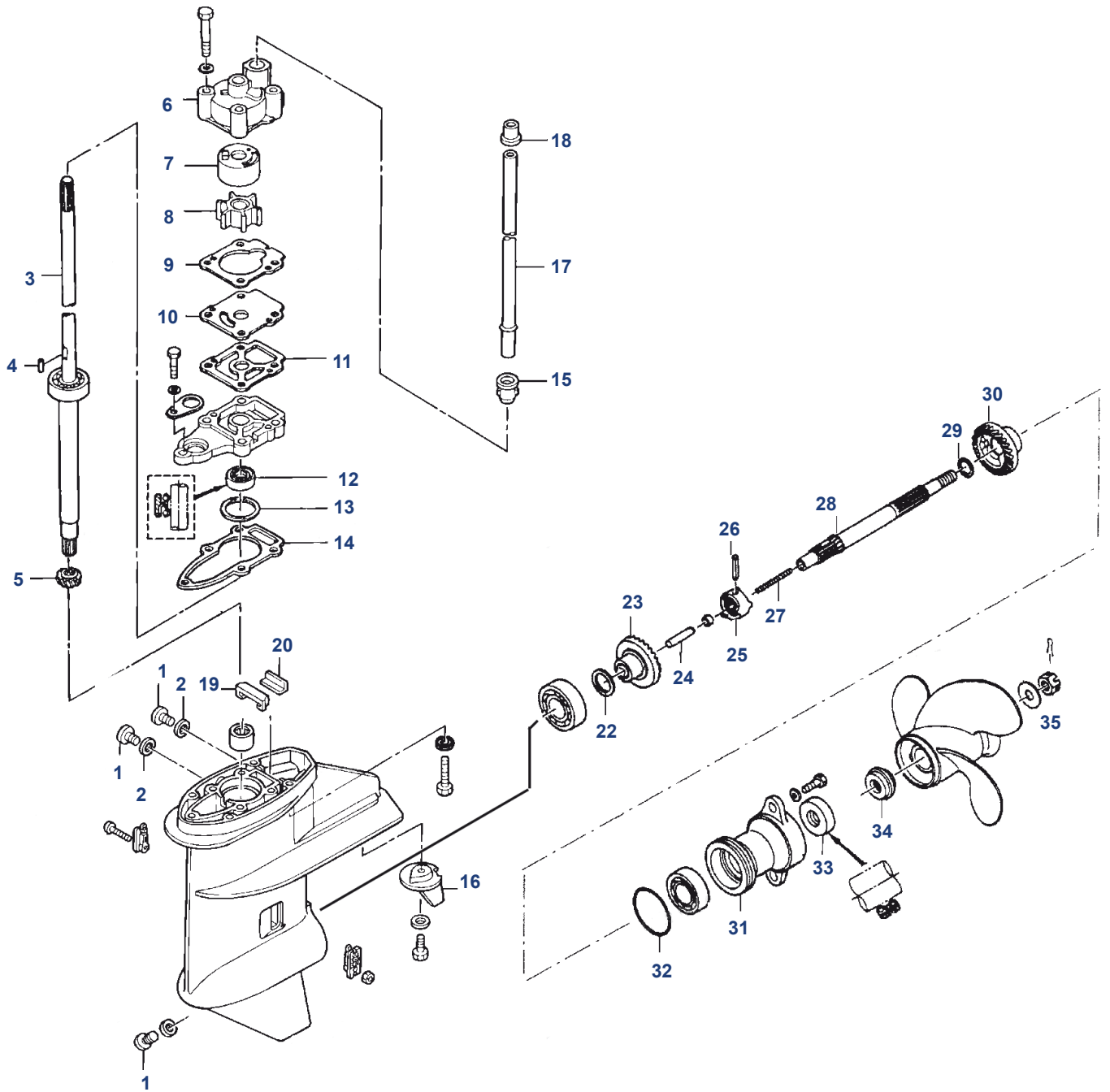
Nº	Ref.	R.O./OEM	Descripción	Description	Descrizione
1	PAF4-03000023	22-95368 3	TAPÓN	PLUG	TAPPO
2	PAF4-03000024	27-95220	JUNTA	GASKET	GUARNIZIONE
3	PAGB/T97.1-6	12-16826	ARANDELA	WASHER	RONDELLA
4	REC43-16138	43-16138	PIÑÓN	GEAR	INGRANAGGIO
5	REC45-161351	45-16135 1	EJE (S)	DRIVESHAFT (S)	ASSE (S)
5	REC45-8M0076368	45-16136 1	EJE (L)	DRIVESHAFT (L)	ASSE (L)
6	REC30-95347	30-95347	COJINETE	BEARING	CUSCINETTO
7	REC26-16162	26-16162	RETÉN ACEITE	OIL SEAL	PARAOILIO
8	REC16159	16159	PLACA	PLATE	PIASTRA
9	REC47-161543	47-16154 3	IMPULSOR	IMPELLER	GIRANTE
10	REC43-812944	812944	PIÑÓN	GEAR	INGRANAGGIO
11	REC44-195133	19513 3	EJE HÉLICE	PROPELLER SHAFT	ASSE GIRANTE
12	REC43-8129451	812945 1	PIÑÓN, INVERSO	GEAR, REVERSE	PIGNONE MARCIA INDIETRO
13	REC26-16130	16130	RETÉN ACEITE	OIL SEAL	PARAOILIO
14	REC11-16147Q	16147	TUERCA HÉLICE	PROP NUT	DADO CHIUSURA ELICA
15	TEN00823	823912	ÁNODO REDONDO	ANODE ROUND	ANODO TONDO
15	CM3H6-60218-000	875208	ÁNODO CUADRADO	ANODE SQUARE	ANODO



8, 9.9 (209 CC)



6, 8 (2 CYL) (INTER.)
8, 9.8 SEAPRO (2 CYL) (INTER.)



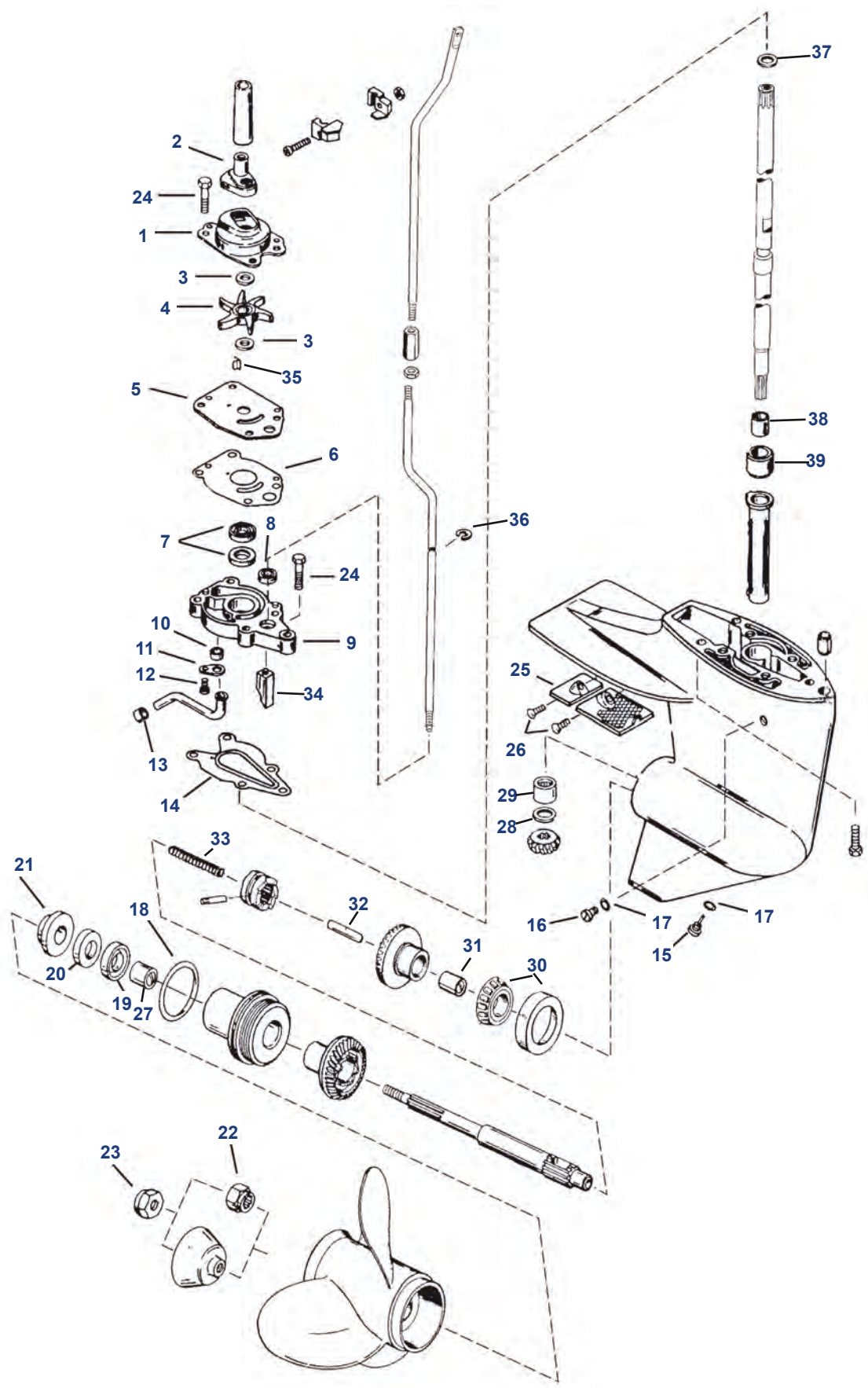
Nº	Ref.	R.O./OEM	Descripción	Description	Descrizione
1	PAF4-03000023	95368 3	TAPÓN	PLUG	TAPPO
2	PAF4-03000024	95220	JUNTA	GASKET	GUARNIZIONE
3	PAF8-04020001S	803738004	EJE COLA (S)	DRIVE SHAFT (S)	ASSE PIEDE (S)
3	PAF8-04020001L	803738005	EJE COLA (L)	DRIVE SHAFT (L)	ASSE PIEDE (L)
4	PAF8-04000021	95218 11	PIN, ACERO INOX.	PIN, ROLL STAINLESS STEEL	CHIAVETTA INOX
5	PAF8-04000003	803740 1	PIÑÓN	GEAR, PINION	INGRANAGGIO
6	PAF8-04000009	803750A02	CUERPO BOMBA	HOUSING ASSEMBLY	CORPO POMPA
7	PAF8-04000010	803751 1	TAPA BOMBA	LINER	COPERCHIO POMPA
8	PAF8-04000200	803748 1	IMPULSOR	IMPELLER	GIRANTE
9	PAF8-04000008	16158 5	JUNTA	GASKET	GUARNIZIONE
10	PAF8-04000007	803753 1	PLACA	GUIDE PLATE	PIASTRA
11	PAF8-04000006	16158 6	JUNTA	GASKET	GUARNIZIONE
12	PAF8-04000101	95348	RETÉN ACEITE	OIL SEAL	PARAOLIO
13	PAF8-04000004-1	853795 5	GRUESO	SHIM	SPESSORE
14	PAF8-04000005	16158 7	JUNTA	GASKET	GUARNIZIONE
15	PAF8-04000013	804903	RETÉN AGUA	GROMMET	GOMMINO TENUTA ACQUA
16	CM3V1-60217-0	853762T01	ÁNODO	ANODO	ANODO
17	PAF8-02000006S	803755004	TUBO AGUA (S)	WATER TUBE (S)	TUBO ACQUA (S)
17	PAF8-02000006L	803755005	TUBO AGUA (L)	WATER TUBE (L)	TUBO ACQUA (L)
18	PAF8-02000007	804899002	RETÉN	GROMMET	GOMMINO TENUTA ACQUA
19	PAF8-04000016	895155	RETÉN	SEAL WATER	GUARNIZ. TENUTA ACQUA
20	PAF8-04000015	895156	PLACA, RETÉN AGUA	PLATE, SEAL WATER	PIASTRA, TENUTA ACQUA
21		804908A00	KIT JUNTAS	GASKET SET	KIT GAURNIZIONE
22	PAF8-04000012-1	16141	GRUESO 0,1	SHIM 0,1	SPESSORE 0,1
22	PAF8-04000012-2	813277	GRUESO 0,15	SHIM 0,15	SPESSORE 0,15
23	PAF8-04010000	803739 1	PIÑÓN ADELANTE	GEAR, FORWARD	MARCIA AVANTI
24	PAF8-04000305	16152	PASADOR	FOLLOWER CAM	CHIAVETTA
25	PAF8-04000303	803745 1	SELECTOR	CLUTCH	SELETTORE
26	PAF8-04010000	16150	PIN, SELECTOR	CLUTCH PIN	SPINOTTO SELETTORE
27	PAF8-04000302	892777002	MUELLE 58 mm	SPRING 58 mm	MOLLA 58 mm
28	PAF8-04000301	803744002	EJE HÉLICE	PROPELLER SHAFT	ASSE ELICA
29	PAF8-04000012	16140	ARANDELA	WASHER	RONDELLA
30	PAF8-04000014	803741 1	PIÑÓN ATRÁS	GEAR, REVERSE	MARCIA INDIETRO
31	PAF8-04040001	8037632T03	COJINETE DIÁBOLO	CARRIER BEARING	CUSCINETTO
32	PAF8-04040002	16131	ARO	O-RING	O-RING
33	PAF8-04040004	16130	RETÉN ACEITE	SEAL, OIL	PARAOLIO
34	PAF8-04000019	803743002	CIERRE HÉLICE	THRUST HOLDER	CHIUSURA ELICA
35	PAF15-06000016	16147	TUERCA HÉLICE	PROP NUT	DADO ELICA



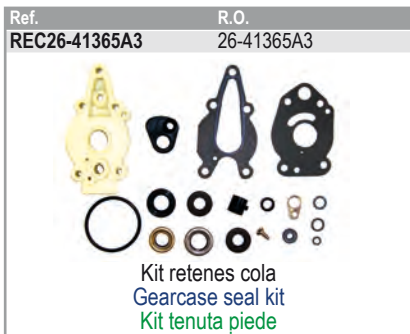
8 HP BODENSEE (INTER.)
9.9 HP (232 CC)
13.5 HP (INTER.)
15 HP



6, 8, 9.9, 10, 13.5, 15 HP
(1986-05)



Nº	Ref.	R.O./ OEM	Descripción	Description	Descrizione
1	REC46-42089A2	46-42089A2	CUERPO BOMBA	PUMP HOUSING	CORPO POMPA
2	REC26-421021	26-42102-1	GRUESO	GROMMET	SPESSORE
3	REC12-16448	12-16448	ARANDELA	WASHER	RONDELLA
4	REC47-420382	47-42038-2	IMPULSOR	IMPELLER	GIRANTE
5	REC42200	42200	TAPA BOMBA	WEAR PLATE	COPERCHIO POMPA
6	REC27-19202001	27-19202	JUNTA	GASKET	GUARNIZIONE
7	REC26-413651	26-41365-1	RETÉN ACEITE	OIL SEAL	PARAOLIO
8	REC25-822236	25-822236	ARO	QUAD RING	O-RING
9	REC46-42040T5	46-42040T5	BASE BOMBA	PUMP BASE ASSEMBLY	BASE POMPA
10	REC26-42133	26-42133	RETÉN	SEAL	TENUTA
11	REC42375	42375	RETENEDOR	RETAINER	RITENITORE
12	REC10-48408	10-48408	TORNILLO	SCREW	VITE
13	REC26-33613	26-33613	RETÉN	SEAL	GOMMINO TENUTA
14	REC27-192043	27-19204-3	JUNTA	GASKET	GUARNIZIONE
15	REC22-67892A05	22-67892A1	TORNILLO DRENAJE	DRAINING SCREW	VITI DRENAGGIO
16	REC10-79953Q04	10-79953Q2	TORNILLOS	SCREW	VITI
17	REC12-191833	12-19183-3	JUNTA	GASKET	GUARNIZIONE
18	REC25-33145	25-33145	ARO TÓRICO	O-RING	O-RING
19	REC26-66022	26-66022	RETÉN ACEITE DESIGN I	OIL SEAL (DESIGN I)	PARAOLIO (DESIGN I)
19	REC26-99325	26-99325	RETÉN ACEITE DESIGN II	OIL SEAL (DESIGN II)	PARAOLIO (DESIGN II)
20	REC26-821928	26-821928	RETÉN ACEITE DESIGN III	OIL SEAL (DESIGN III)	PARAOLIO (DESIGN III)
21	REC8219321	821932-1	CIERRE HÉLICE	THRUST HUB	CHIUSURA ELICA
22	REC23-420911	23-42091-1	ESPACIADOR	SPACER	DISTANZIALE
23	REC11-40140	11-40140	TUERCA HÉLICE	PROP NUT	DADO ELICA
24	REC10-82684430	10-826844-30	TORNILLO	SCREW	VITE
25	CM42121A2	42121A2	ANODO ALUMINIO	ANODE ALUMINUM	ANODO ALLUMINIO
25	CM42121	42121A2	ANODO ZINC	ANODE ZINC	ANODO ZINCO
26		10-13954	TORNILLO	SCREW	VITE
27	REC23-821927	23-821927	CASQUILLO	BUSHING	BOCCOLA
28	REC12-41369	12-41369	ARANDELA	WASHER	RONDELLA
29		31-22756	RODAMIENTO	BEARING	CUSCINETTO
30	REC31-821321A1	31-821321A1	RODAMIENTO	BEARING	CUSCINETTO
31	REC23-41367	23-41367	CASQUILLO	BUSHING	BOCCOLA
32		813139	LEVA SELECTOR	CAM FOLLOWER	CHIAVETTA SELETTORE
33		24-42204	MUELLE	SPRING	MOLLA
34	REC42039	42039	LEVA CAMBIO	SHIFT CAM	ASSE CAMBIO
35	REC28-42376A2	28-42376A2	CHAVETA	KEY	CHIAVETTA
36	REC52-42389	52-42389	CLIP	CLIP	CLIP
37	REC12-822248	12-822248	ARANDELA	WASHER	RONDELLA
38	REC23-823943	23-823943	CASQUILLO	BUSHING	BOCCOLA
39	REC23-823944	23-823944	CASQUILLO	SLEEVE	BOCCOLA





8 HP BODENSEE (INTER.)
9.9 HP (232 CC)
13.5 HP (INTER.)
15 HP



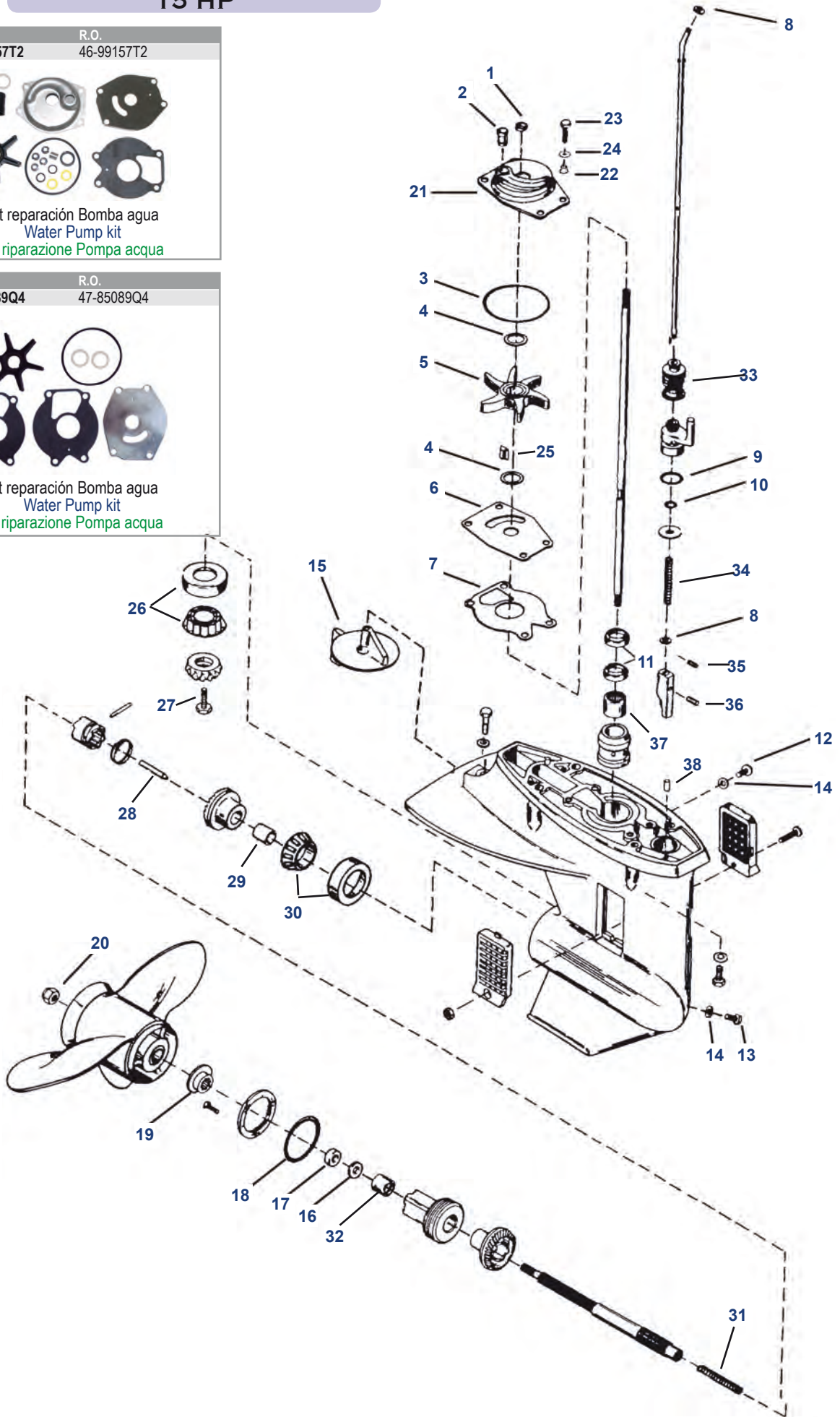
18XD, 20, 25 HP (1984-05)

Ref.	R.O.
REC46-99157T2	46-99157T2

Kit reparación Bomba agua
Water Pump kit
Kit riparazione Pompa acqua

Ref.	R.O.
REC47-85089Q4	47-85089Q4

Kit reparación Bomba agua
Water Pump kit
Kit riparazione Pompa acqua



Nº	Ref.	R.O./OEM	Descripción	Description	Descrizione
1	REC25-86203	25-86203	RETÉN	SLINGER	TENUTA
2	REC26-85090001	26-85090	GRUESO	GROMMET	SPESSORE
3	REC25-67202	25-69202	ARO TÓRICO	O-RING	O-RING
4	REC12-86645	12-86645-1	ARANDELA	WASHER	RONDELLA
5	REC47-8508910	47-85089-10	IMPULSOR	IMPELLER	GIRANTE
6	REC85083	85083	TAPA BOMBA	WEAR PLATE	COPERCHIO POMPA
7	REC27-993261	27-99326-1	JUNTA	GASKET	GUARNIZIONE
8	REC12-29245	12-29245	ARANDELA	WASHER	RONDELLA
9	REC310584	25-35276	ARO TÓRICO	O-RING	O-RING
10	REC301877	25-85594	ARO TÓRICO	O-RING	O-RING
11	REC301877	26-99325	RETÉN	OIL SEAL	PARAOLIO
12	REC10-79953Q04	10-79953Q2	TORNILLO	SCREW	VITE
13	REC22-67892A05	22-67892A1	TORNILLO DRENAJE	DRAINING SCREW	VITE DRENAGGIO
14	REC12-191833	12-19183-3	JUNTA	GASKET	GUARNIZIONE
15	TEN00812	98432T6	ANODO ZINC	TRIM TAB ZINC	ANODO ZINCO
15	CM984325A	98432T6	ANODO ALUMINIO	TRIM TAB ALUMINUM	ANODO ALLUMINIO
16	REC26-41132	26-41132	RETÉN ACEITE	OIL SEAL	PARAOLIO
17	REC26-76127	26-41131	RETÉN ACEITE	OIL SEAL	PARAOLIO
18	REC25-85549	25-85549	ARO TÓRICO	O-RING	O-RING
19	REC858498	858498	CIERRE HÉLICE	THRUST HUB	CHIUSSURA ELICA
20	REC11-88228	11-88228	TUERCA HÉLICE (PLÁSTICO)	PROP NUT (PLASTIC)	DADO ELICA (PLASTICA)
20	REC11-4011912	11-40119-12	TUERCA HÉLICE	PROP NUT (SEA PRO, MARATHON, 15, 25, SUPER 15)	DADO ELICA
21	REC46-99157A02	46-99157A02	CUERPO BOMBA	PUMP HOUSING	CORPO POMPA
22	REC23-85095	23-85095	CIERRE	INSULATOR	CHIUSSURA
23		10-824832-4	TORNILLO	SCREW	VITE
24	REC12-29245	12-89302	ARANDELA	WASHER	RONDELLA
25	REC28-8M0032838	28-8M0032838	CHAVETA	KEY	CHIAVETTA
26	REC31-98294A1	31-98294A1	RODAMIENTO	BEARING	CUSCINETTO
27	REC10-49908	10-49908	TORNILLO	SCREW	VITE
28	REC85094	85094	LEVA	CAM FOLLOWER	CHIAVETTA
29	REC23-85557	23-85557	CASQUILLO	BUSHING	BOCCOLA
30	REC31-66668A1	31-99328A1	RODAMIENTO	BEARING	CUSCINETTO
31	REC24-88680	24-88680	MUELLE	SPRING	MOLLA
32	REC31-21739	31-21739	RODAMIENTO AGUJAS	BEARING, NEEDLE	CUSCINETTO
33	REC85552001	85552001	LEVA FUELLE	SHIFT BOOT	CUFFIA DEL CAMBIO
34		24-93007	MUELLE	SPRING	MOLLA
35	REC17-85593	17-85593	PASADOR	ROLL PIN	SPINOTTO
36	REC17-85096	17-85096	PASADOR	DRIVE PIN	SPINOTTO
37	REC31-41326	31-41326	RODAMIENTO	BEARING, UPPER DRIVE SHAFT	CUSCINETTO
38	REC17-85500	17-85500	PIN	ALIGNMENT PIN	SPINOTTO

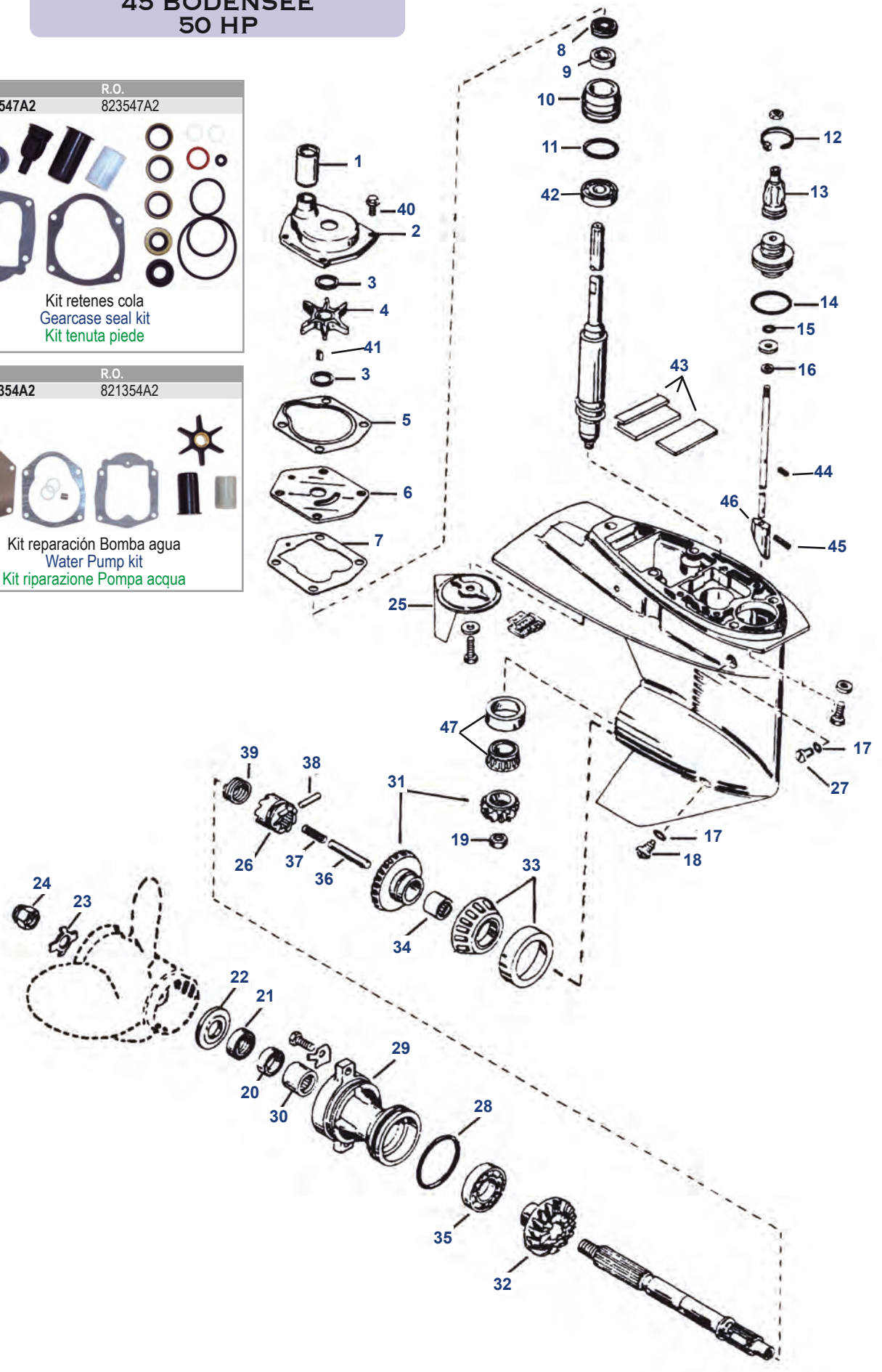




25 HP
30, 40 HP (CARB 3 CYL) (EFI)
40 ITALY
45 BODENSEE
50 HP



25 - 50 HP (1997-06)



Nº	Ref.	R.O./ OEM	Descripción	Description	Descrizione
1	REC8235471	823547-1	RETÉN TUBO AGUA	WATER TUBE SEAL	TENUTA TUBO ACQUA
2		46-821351A3	CUERPO BOMBA	PUMP HOUSING	CORPO POMPA
3	REC12-86645	12-86645-1	ARANDELA	WASHER	RONDELLA
4	REC47-8508910	47-85089-3	IMPULSOR	IMPELLER	GIRANTE
5	REC27-822189	27-822189	JUNTA	GASKET	GUARNIZIONE
6	REC8213542	821354-2	TAPA BOMBA	WEAR PLATE	COPERCHIO POMPA
7	REC27-822217	27-822217	JUNTA	GASKET	GUARNIZIONE
8	REC26-821309	26-821309	RETÉN ACEITE	OIL SEAL	PARAOILIO
9	REC26-821310	26-821310	RETÉN ACEITE	OIL SEAL	PARAOILIO
10	REC46-821307A2	46-821307A2	BASE BOMBA	PUMP BASE	BASE POMPA
11	REC25-821308	25-821308	ARO TÓRICO	O-RING	O-RING
12	REC54-8M0064024	823548	ABRAZADERA	CABLE TIE	FASCETTA
13	REC822158	822158	LEVA	BOOT	BOOT
14	REC3852928	25-26855	ARO TÓRICO	O-RING	O-RING
15	REC301877	25-85594	ARO TÓRICO	O-RING	O-RING
16	REC12-29245	12-29245	ARANDELA	WASHER	RONDELLA
17	REC12-191833	12-19183-3	JUNTA	GASKET	GUARNIZIONE
18	REC22-67892A05	22-67892A1	TORNILLO DRENAJE	DRAINING SCREW	VITE DRENAGGIO
19	REC313339	11-55910	TUERCA PIÑÓN	PINION NUT	DADO PIGNONE
20	REC26-69188	26-69188	RETÉN ACEITE	OIL SEAL	PARAOILIO
21	REC26-69189	26-69189	RETÉN ACEITE	OIL SEAL	PARAOILIO
22	REC73345A1	73345A1	CIERRE HÉLICE	THRUST HUB	CHIUSSURA ELICA
23	REC14-76281Q	14-76281	ARANDELA	TAB WASHER	RONDELLA
24	REC11-69578Q1	11-69578A1	TUERCA HÉLICE	PROP NUT	DADO ELICA
25	CM822157T2	822157T2	ÁNODO ZINC	ANODE ZINC	ANODO ZINCO
25	TEN00829AL	822157T2	ÁNODO ALUMINIO	ANODE ALUMINUM	ANODO ALLUMINIO
26		52-812314T	SELECTOR	CLUTCH DOG	SELETTORE
27	REC10-79953Q04	10-79953Q2	TAPÓN	SCREW SET	TAPPO
28	REC25-80863	25-815460	ARO TÓRICO	O-RING	O-RING
29	REC19291A3	19291A3	COJINETE DIABOLO	BEARING CARRIER	CUSCINETTO
30	REC31-21700	31-21700	COJINETE	BEARING	CUSCINETTO
31	REC43-803498T1	43-803498T1	KIT PIÑONES MARCHA AVANTE	P/FORWARD GEAR SET	KIT PIGNONE MARCIA AVANTI
32	REC43-822163T1	43-822163T1	PIÑÓN MARCHA ATRÁS	REVERSE GEAR	PIGNONE MARCIA INDIETRO
33	REC31-66668A1	31-99328A1	COJINETE	BEARING	CUSCINETTO
34	REC31-41326	31-41326	COJINETE	BEARING	CUSCINETTO
35	REC30-20839T	30-20839T	COJINETE	BEARING	CUSCINETTO
36		821578	PASADOR	CAM FOLLOWER	CHIAVETTA
37		24-826199-1	MUELLE	SPRING	MOLLA
38		17-85093	PASADOR	CROSS PIN	CHIAVETTA
39	REC24-38114	24-38114	MUELLE	SPRING	MOLLA
40		10-824832-4	TORNILLO	SCREW	VITE
41	REC28-8M0032838	28-8M0032838	CHAVETA	KEY	CHIAVETTA
42		30-821311	RODAMIENTO	BEARING	CUSCINETTO
43		818226A1	KIT RETÉN ESCAPE	SEAL EXHAUST KIT	KIT TENUTA SCARICO
44	REC17-85593	17-85593	PIN	PIN	SPINOTTO
45	REC17-822369	17-822369	PIN	PIN	SPINOTTO
46	REC8213161	8213161	LEVA CAMBIO	SHIFT CAM	ALBERO CAMBIO
47	REC31-821321A1	31-821321A1	RODAMIENTO	BEARING	CUSCINETTO



40, 50, 60 HP (4 CYL) (EFI)
40 CARB (3 CYL)
(3.44" / 87.38 MM) Ø TORPEDO



50, 55, 60 HP (3 CYL)
(3.44" / 87.38 MM) Ø TORPEDO

Ref. REC26-814669A2	R.O. 26-814669A2
------------------------	---------------------

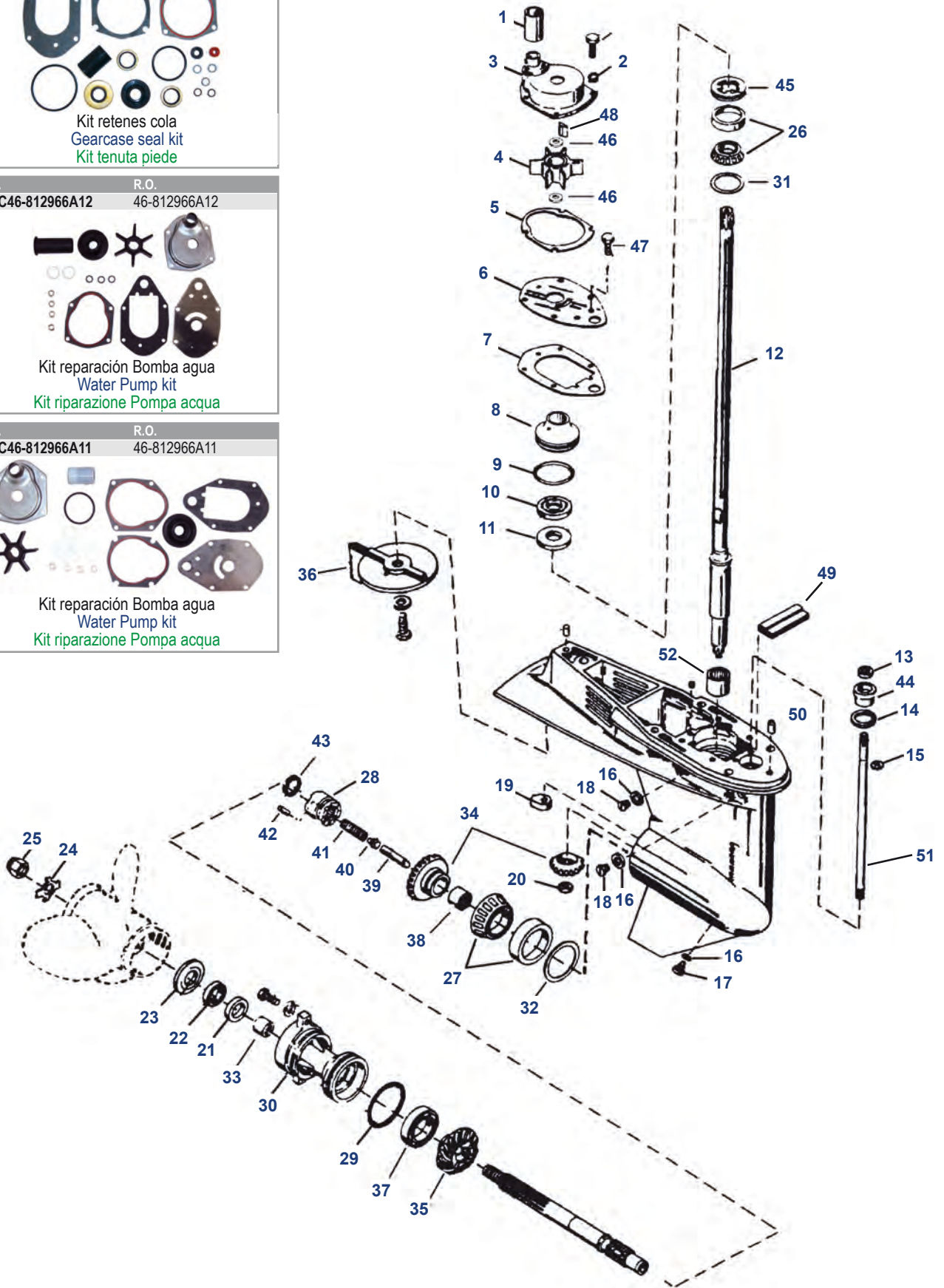
Kit retenes cola
Gearcase seal kit
Kit tenuta piede

Ref. REC46-812966A12	R.O. 46-812966A12
-------------------------	----------------------

Kit reparación Bomba agua
Water Pump kit
Kit riparazione Pompa acqua

Ref. REC46-812966A11	R.O. 46-812966A11
-------------------------	----------------------

Kit reparación Bomba agua
Water Pump kit
Kit riparazione Pompa acqua



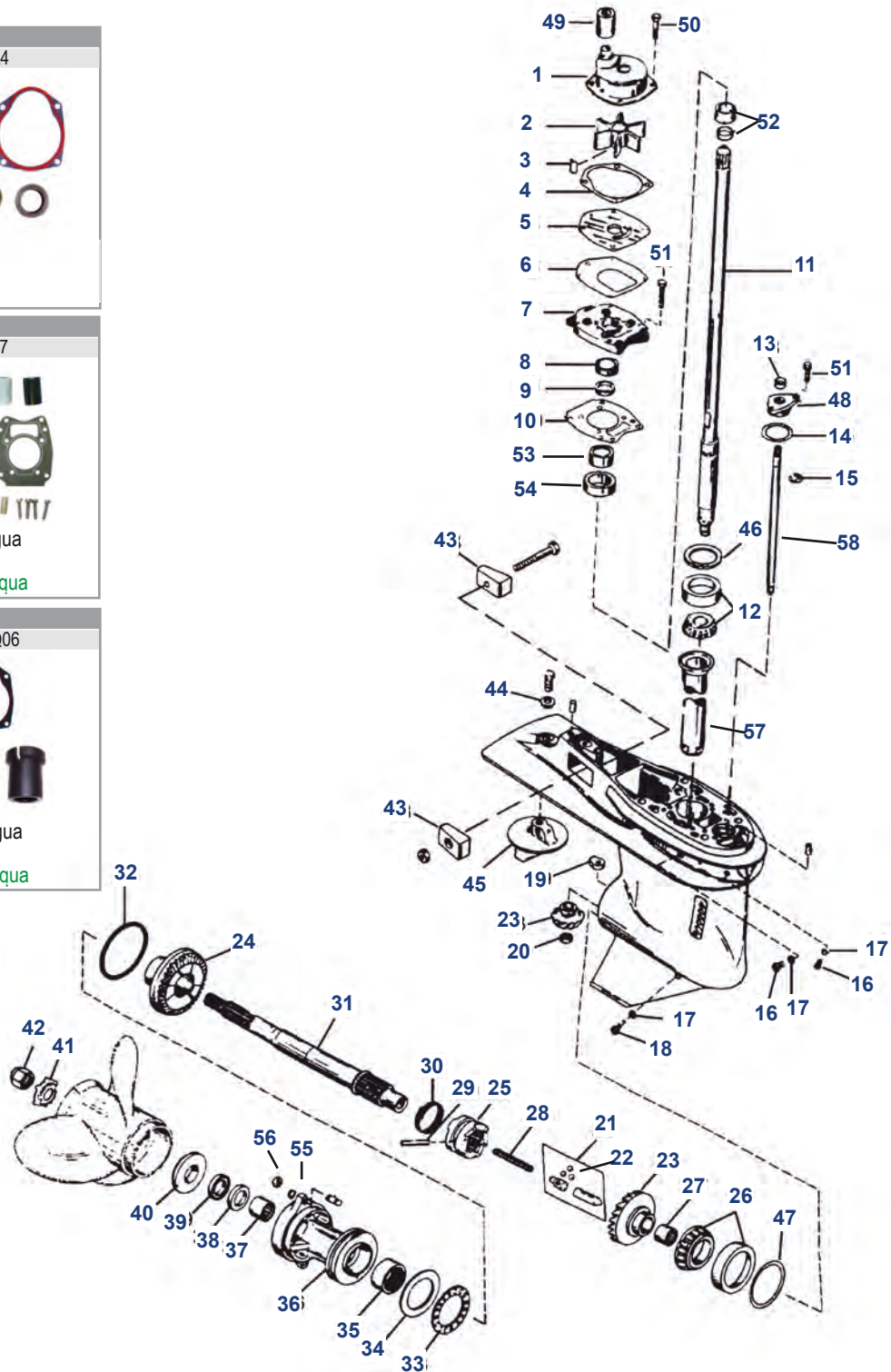
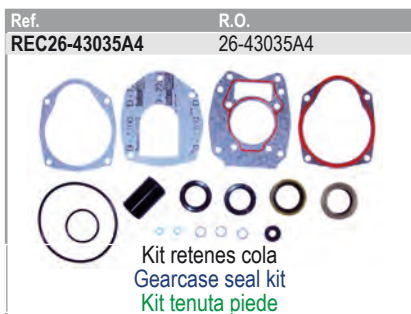
Nº	Ref.	R.O./OEM	Descripción	Description	Descrizione
1	REC43023	43023	TUBO AGUA	TUBE SEAL	TUBO ACQUA
1	REC893857	859770-1	TUBO AGUA (4 TIEMPOS)	TUBE SEAL (FOR 4-STROKE)	TUBO ACQUA (4 TEMPI)
2	REC23-43045	23-43045	CASQUILLO	INSULATOR	GHIERA
3	REC14334A3	14334A3	CUERPO BOMBA AGUA	PUMP HOUSING	CORPO POMPA
4	REC47-19453T	47-19453T	IMPULSOR	IMPELLER	GIRANTE
5	REC27-822189	27-822189	JUNTA	GASKET	GUARNIZIONE
6	REC19700A2	19700A2	TAPA BOMBA AGUA	WEAR PLATE	COPERCHIO POMPA ACQUA
7	REC27-8M4502052	27-19701	JUNTA	GASKET	GUARNIZIONE
8	REC46-812966A7	46-812966A7	BASE BOMBA AGUA	PUMP BASE	BASE POMPA ACQUA
9	REC25-30224	25-30224	ARO TÓRICO	O-RING	O-RING
10	REC26-814670	26-814670	RETÉN ACEITE	OIL SEAL	PARAOLIO
11	REC26-814669	26-814669	RETÉN ACEITE	OIL SEAL	PARAOLIO
12		45-812731	EJE TRANSMISIÓN	DRIVE SHAFT (LONG)	ASSE TRASMISSIONE
13	REC26-8164641	26-816464-1	RETÉN ACEITE	OIL SEAL	PARAOLIO
14	REC25-45258	25-45258	ARO TÓRICO	O-RING	O-RING
15	REC53-29641	53-29641	ARO RETENEDOR	RETAINING RING	O-RING
16	REC12-191833	12-19183-3	JUNTA	GASKET	GUARNIZIONE
17	REC22-67892A05	22-67892A1	TORNILLO DRENAJE	DRAINING SCREW	VITE DRENAGGIO
18	REC10-79953Q04	10-79953Q2	JUEGO TORNILLOS	SCREW KIT	KIT VITE
19	REC76039-4	76039-4	LEVA	SHIFT CAM	LEVA
20	REC313339	11-55910	TUERCA PIÑÓN	PINION NUT	DADO PIGNONE
21	REC26-69188	26-69188	RETÉN ACEITE	OIL SEAL	PARAOLIO
22	REC26-69189	26-69189	RETÉN ACEITE	OIL SEAL	PARAOLIO
23	REC73345A1	73345A1	TOPE HÉLICE	THRUST HUB	PUNTA ELICA
24	REC14-76281Q	14-76281	CIERRE HÉLICE	TAB WASHER	CHIUSURA ELICA
25	REC11-69578Q1	11-69578A1	TUERCA HÉLICE	PROP NUT	DADO ELICA
26	REC31-77420A1	31-77420A1	COJINETE	BEARING	CUSCINETTO
27	REC983892	31-812767A1	COJINETE	BEARING	CUSCINETTO
28	REC52-850048T	52-850048T	SELECTOR	CLUTCH DOG	SELETTORE
29	REC25-815460	25-815460	ARO TÓRICO	O-RING	O-RING
30	REC19291A3	19291A3	COJINETE DIÁBOLO	BEARING CARRIER	CUSCINETTO
31	REC15-812770A1	15-812770A1	KIT SUPLEMENTOS	SHIM SET	KIT SPESSORI
32		15-812769A1	KIT SUPLEMENTOS	SHIM SET	KIT SPESSORI
33	REC31-21700	31-21700	COJINETE	BEARING	CUSCINETTO
34	REC43-803499T1	43-803499T1	KIT PIÑONES MARCHA AVANTE 1.64:1	P/FORWARD GEAR SET (1.64:1 RATIO)	KIT PIGNONE MARCIA AVANTI 1.64:1
35		43-813695T	PIÑÓN MARCHA ATRÁS	REVERSE GEAR	PIGNONE MARCIA INDIETRO
36	TEN00827	17264T2	ÁNODO ZINC	TRIM TAB ZINC	ANODO ZINCO
37	REC30-20839T	30-20839T	COJINETE	BEARING	CUSCINETTO
38	REC31-21739	31-21739	COJINETE	BEARING	CUSCINETTO
39	REC812929-1	812929-1	PASADOR	CAM FOLLOWER	CHIAVETTA
40	REC20843	20843	PASADOR	SLIDE	CHIAVETTA
41	REC24-815418	24-815418	MUELLE	SPRING	MOLLA
42	REC17-8M0020942	17-38113	PASADOR	CROSS PIN	CHIAVETTA
43	REC24-30893	24-30893	MUELLE	SPRING	MOLLA
44	REC23-813696A2	23-813696A2	CUERPO VARILLA CAMBIO	BUSHING ASSEMBLY	SEDE ASTICELLA CAMBIO
45		11-812820-1	TUERCA RETENEDORA	RETAINING NUT	DADO
46	REC8M0005777	12-858234	ARANDELA PLÁSTICO	WASHER-PLASTIC	RONDELLA PLASTICA
47		10-824832-4	TORNILLO	SCREW	VITE
48	REC28-8M0032831	28-8M0032831	CHAVETA	KEY	CHIAVETTA
49		818226A1	KIT RETÉN	SEAL PLATE KIT	KIT TENUTA
50	REC17-43043	17-43043	PASADOR	PIN	SPINOTTO
51	REC889246A96	889246A96	EJE CAMBIO	SHIFT SHAFT	ASSE CAMBIO
52	REC31-812768	31-812768	RODAMIENTO	BEARING	CUSCINETTO



50-150 HP (1987+)
(4.25" / 107.95 MM)
Ø TORPEDO BIG FOOT



30-125 HP (3 / 4 CYL) INLINE
(4.25" / 107.95 MM)
Ø TORPEDO BIG FOOT



Nº	Ref.	R.O./ OEM	Descripción	Description	Descrizione
1	REC817275A2	817275A2	BOMBA AGUA	WATER PUMP ASSEMBLY	POMPA ACQUA
2	REC47-43026Q02	47-43026T2	IMPULSOR	IMPELLER	GIRANTE
3	REC28-8M0032833	28-43037	CHAVETA	KEY	CHIAVETTA
4	REC27-8172771	27-817277-1	JUNTA	GASKET	GUARNIZIONE
5	REC8172761	817276-1	TAPA BOMBA	WEAR PLATE	COPERCHIO POMPA
6	REC27-430331	27-43033-1	JUNTA	GASKET	GUARNIZIONE
7	REC43055A4	43055A4	BASE BOMBA AGUA	PUMP BASE ASSEMBLY	BASE POMPA AQUA
8	REC26-43036	26-43036	RETÉN ACEITE	OIL SEAL	PARAOLIO
9	REC26-43035	26-43035	RETÉN ACEITE	OIL SEAL	PARAOLIO
10	REC27-430472	27-43047-2	JUNTA	GASKET	GUARNIZION
11		45-43031A1	EJE TRANSMISIÓN (20" 2 TIEMPOS 70-125HP)	DRIVE SHAFT (LONG) (20" 2 STROKES 70-125 HP)	ASSE TRASMISSIONE (20" 2 TEMPI 70-125 HP)

Nº	Ref.	R.O./ OEM	Descripción	Description	Descrizione
11		45-826736A1	EJE TRANSMISIÓN (20" 2 TIEMPOS 50-60 HP)	DRIVE SHAFT (LONG) (20" 2 STROKES 50-60 HP)	ASSE TRASMISSIONE (20" 2 TEMPI 50-60 HP)
11	REC45-858765T1	45-858765T1	EJE TRANSMISIÓN (20" 4 TIEMPOS 70-115 HP)	DRIVE SHAFT (LONG) (20" 4 STROKES 70-115 HP)	ASSE TRASMISSIONE (20" 4 TEMPI 70-115 HP)
11	REC45-878575T1	45-878575T1	EJE TRANSMISIÓN (25" 4 TIEMPOS 70-115 HP)	DRIVE SHAFT (LONG) (25" 4 STROKES 70-115 HP)	ASSE TRASMISSIONE (25" 4 TEMPI 70-115 HP)
11	REC45-854808A1	45-854808A1	EJE TRANSMISIÓN (20" 4 TIEMPOS 30-50 HP)	DRIVE SHAFT (LONG) (20" 4 STROKES 30-50 HP)	ASSE TRASMISSIONE (20" 4 TEMPI 30-50 HP)
11	REC45-859105A1	45-859105A1	EJE TRANSMISIÓN (20" 4 TIEMPOS 40-60 HP)	DRIVE SHAFT (LONG) (20" 4 STROKES 40-60 HP)	ASSE TRASMISSIONE (20" 4 TEMPI 40-60 HP)
11	REC45-875222A1	45-875222A1	EJE TRANSMISIÓN (25" 4 TIEMPOS 40-60 HP)	DRIVE SHAFT (LONG) (25" 4 STROKES 40-60 HP)	ASSE TRASMISSIONE (25" 4 TEMPI 40-60 HP)
12	REC31-42677A1	31-42677A1	COJINETE	BEARING	CUSCINETTO
13	REC26-8164641	26-816464-1	RETÉN ACEITE	OIL SEAL	PARAOLIO
14	REC25-457101	25-45710	ARO TÓRICO	O-RING	O-RING
15	REC53-29641	53-29641	ARO RETENEDOR	RETAINING RING	O-RING
16	REC10-79953Q04	10-79953Q2	JUEGO TORNILLOS	SCREW KIT	KIT VITE
17	REC12-191833	12-19183-3	JUNTA	GASKET	GUARNIZIONE
18	REC22-67892A05	22-67892A1	TORNILLO DRENAJE	DRAINING SCREW	VITE DRENAGGIO
19	REC76039-4	76039-4	LEVA (3 DIENTES)	SHIFT CAM (3 JAW)	LEVA (3 DENTI)
19	REC850307	850307	LEVA (6 DIENTES)	SHIFT CAM (6 JAW)	LEVA (6 DENTI)
20	REC11-35921	11-35921	TUERCA HÉLICE	PINION NUT	DADO ELICA
21	REC850315A1	850315A1	KIT PASADORES LEVA	CAM FOLLOWER KIT	KIT CHIAVETTA LEVA
22		30-44530	BOLA	BALL	PALLA
23		43-803500T1	KIT PIÑONES MARCHA AVANTE REDUCCIÓN 2.31:1, 3 DIENTES	P/FORWARD GEAR SET (2.31:1 RATIO 3 JAW)	KIT PIGNONE MARCIA AVANTE RIDUZIONE 2.31:1 3 DENTI
23		43-803501T1	KIT PIÑONES MARCHA AVANTE REDUCCIÓN 2.31:1, 6 DIENTES	P/FORWARD GEAR SET (2.31:1 RATIO 6 JAW)	KIT PIGNONE MARCIA AVANTE RIDUZIONE 2.31:1 6 DENTI
24		43-12635T	MARCHA ATRÁS 3 DIENTES	REVERSE GEAR (3 JAW)	MARCIA INDIETRA (3 DENTI)
24		43-850034T	MARCHA ATRÁS 6 DIENTES	REVERSE GEAR (6 JAW)	MARCIA INDIETRA (6 DENTI)
25	REC52-822539T	52-822539T	SELECTOR 3 DIENTES	CLUTCH DOG (3 JAW)	SELETTORE (3 DENTI)
25	REC52-850048T	52-850048T	SELECTOR 6 DIENTES	CLUTCH DOG (6 JAW)	SELETTORE (6 DENTI)
26	REC31-30894A1	31-30894A1	COJINETE	BEARING	CUSCINETTO
27	REC31-30895T	31-30895	COJINETE	BEARING	CUSCINETTO
28		24-30622	MUELLE 3 DIENTES	SPRING (3 JAW)	MOLLA (3 DENTI)
28		24-850327	MUELLE 6 DIENTES	SPRING (6 JAW)	MOLLA (6 DENTI)
29	REC17-8M0084681	17-30632	PASADOR	CROSS PIN	CHIAVETTA
30	REC24-30893	24-30893	MUELLE	SPRING	MOLLA
31	REC44-12238T	44-12238T	EJE HÉLICE 3 DIENTES	PROP SHAFT (3 JAW)	ASSE ELICA (3 DENTI)
31	REC44-850308	44-850308	EJE HÉLICE 6 DIENTES	PROP SHAFT (6 JAW)	ASSE ELICA (6 DENTI)
32	REC310414	25-97386	ARO TÓRICO	O-RING	O-RING
33	REC31-12576	31-12576	COJINETE	THRUST BEARING	CUSCINETTO
34	REC12-12577	12-12577	ARANDELA	THRUST WASHER	RONDELLA
35	REC31-12578T	31-12578T	COJINETE	BEARING	CUSCINETTO
36	REC12596T2	12596T2	COJINETE DIÁBOLO	BEARING CARRIER	CUSCINETTO
37	REC387247	31-30956	COJINETE	BEARING	CUSCINETTO
38	REC26-76868	26-76868	RETÉN ACEITE	OIL SEAL	PARAOLIO
39	REC26-70081	26-70081	RETÉN ACEITE	OIL SEAL	PARAOLIO
40	REC13191Q01	13191A1	TOPE HÉLICE	THRUST HUB	PUNTA ELICA
41	REC90508-ZW1-003	14-816629Q	CIERRE HÉLICE	TAB WASHER	CHIUSURA ELICA
42	REC90301-ZW1-003	11-52407Q1	TUERCA HÉLICE	PROP NUT	DADO ELICA
43	CM826134	826134Q	ÁNODO ZINC	ANODE ZINC	ANODO ZINCO
43	CM826134A	826134Q	ÁNODO ALUMINIO	ANODE ALUMINUM	ANODO ALLUMINIO
44	REC12-45176	12-45176	ARANDELA	WASHER	RONDELLA
45	CM31640	31640Q4	ÁNODO ZINC	TRIM TAB ZINC	ANODO ZINCO
45	CM31640A	31640Q4	ÁNODO ALUMINIO	TRIM TAB ALUMINUM	ANODO ALLUMINIO
46	REC15-8M0063265	15-44492A1	KIT SUPLEMENTOS	SHIM SET	KIT SUPPLEMENTI
47	REC15-44491A1	15-44491A1	KIT SUPLEMENTOS	SHIM SET	KIT SUPPLEMENTI
48	REC23-43052A4	23-43052A4	CASQUILLO	BUSHING ASSEMBLY	GHIERA
49	REC43023	43023	TUBO AGUA BLANCO	WATER TUBE SEAL (WHITE)	TUBO ACQUA BIANCO
49	REC43023-2	43023-2	TUBO AGUA NEGRO	WATER TUBE SEAL (BLACK)	TUBO ACQUA NERO
50	REC10-82684430	10-826844-30	TORNILLO	SCREW	VITE
51		10-826844-25	TORNILLO	SCREW	VITE
52	REC42461A1	42461A1	CASQUILLO	SLEEVE / RING KIT	GHIERA
53	REC26-43036	26-43036	RETÉN SUPERIOR	SEAL UPPER	TENUTA SUPERIORE
54	REC26-43035	26-43035	RETÉN INFERIOR	SEAL LOWER	TENUTA INFERIORE
55	REC12-855941	12-855941	ARANDELA	WASHER	RONDELLA
56	REC11-401378	11-401378	TUERCA	NUT	DADO
57	REC43046	43046	MANGUITO ACEITE	OILER TUBE	TUBO OLIO
58	REC853906A1	853906A1	EJE CAMBIO 20"	SHIFT SHAFT 20"	ASSE CAMBIO 20"
58	REC853908A1	853908A1	EJE CAMBIO 25"	SHIFT SHAFT 25"	ASSE CAMBIO 25"



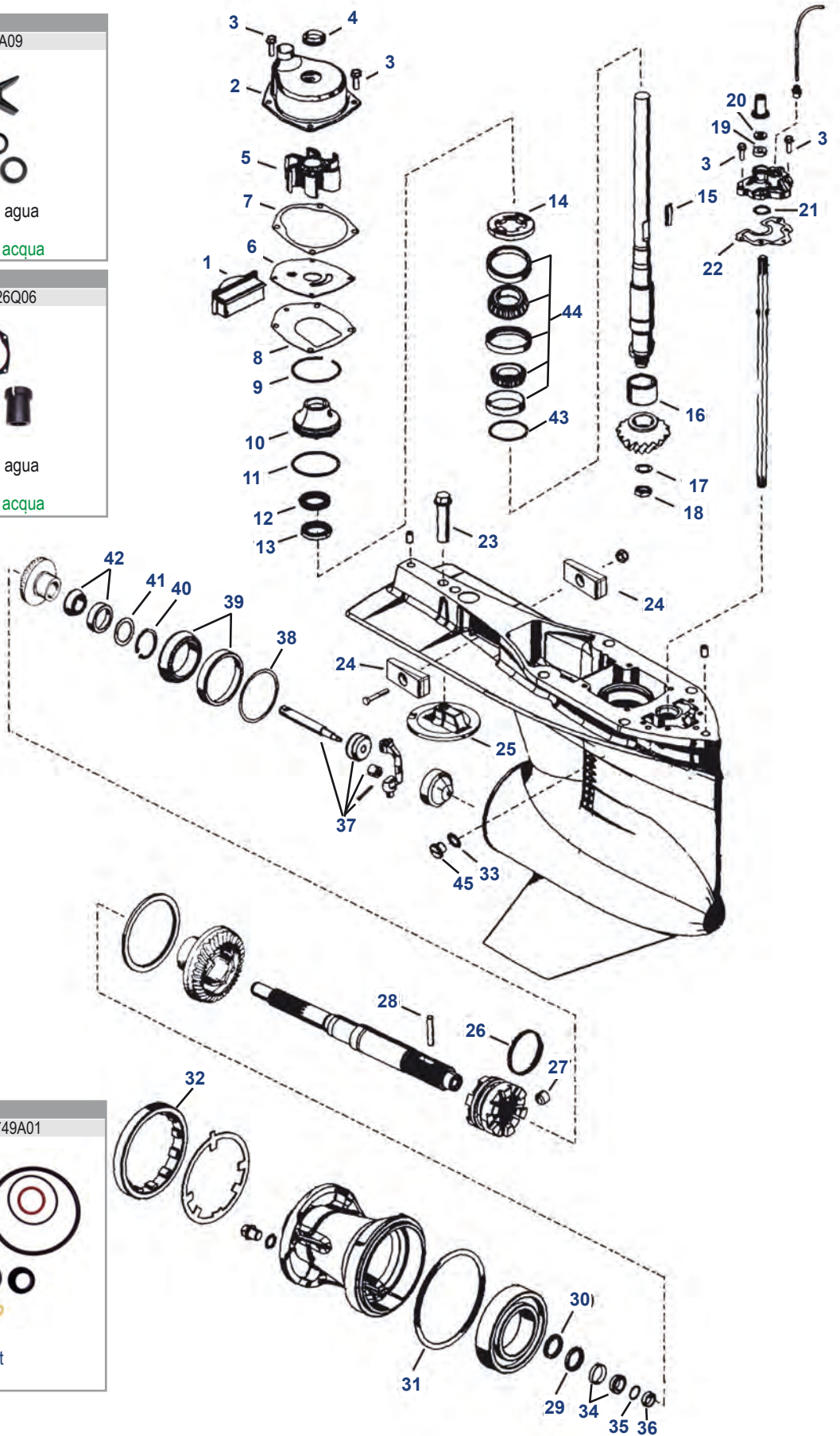
135-300 HP VERADO 4, 6 CYL (2006+)

Ref. REC817275A09	R.O. 817275A09
----------------------	-------------------

Kit reparación Bomba agua
Water Pump kit
Kit riparazione Pompa acqua

Ref. REC47-43026Q06	R.O. 47-43026Q06
------------------------	---------------------

Kit reparación Bomba agua
Water Pump kit
Kit riparazione Pompa acqua



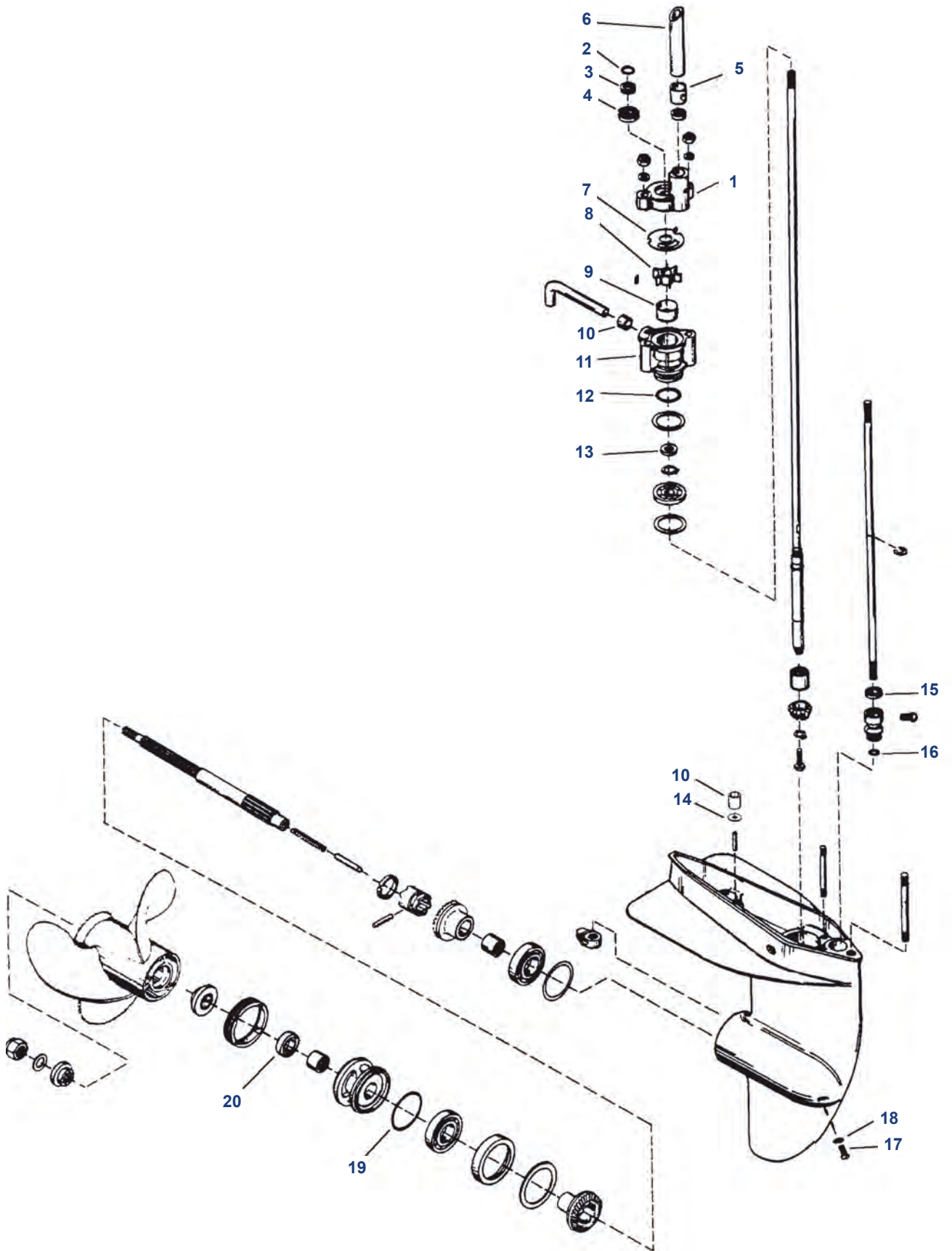
Ref. REC26-830749A01	R.O. 26-830749A01
-------------------------	----------------------

Kit retenes cola
Gearcase seal kit
Kit tenuta piede

Nº	Ref.	R.O./OEM	Descripción	Description	Descrizione
1	REC821526001	821526001	RETÉN	FILLER BLOCK	CORPO SUPERIORE POMPA
2	REC817275A1	817275A1	CUERPO SUPERIOR BOMBA	UPPER WATER PUMP HOUSING	VITE (M6-16)
3	REC10-816928	10-816928	TORNILLO (M6-16)	SCREW (M6-16)	PARAOLIO
4	REC26-816575A2	26-816575A2	RETÉN	FACE SEAL	GIRANTE
5	REC47-43026Q02	47-43026T2	IMPULSOR	IMPELLER	COPERCHIO POMPA
6	REC8172761	817276-1	TAPA BOMBA	WEAR PLATE	GUARNIZIONE
7	REC27-8172771	27-817277-1	JUNTA	GASKET	GUARNIZIONE
8	REC27-430331	27-43033-1	JUNTA	GASKET	O-RING
9	REC53-880719	53-880719	ARO RETENEDOR	RETAINING RING	BASE POMPA
10	REC8M0007131	888909A1	BASE BOMBA	PUMP BASE	O-RING
11	REC25-896523	25-896523	ARO TÓRICO	O-RING	PARAOLIO
12	REC26-888920	26-888920	RETÉN ACEITE	OIL SEAL	PARAOLIO
13	REC26-888921	26-888921	RETÉN ACEITE	OIL SEAL	FERMO
14	REC8245191	824519-1	RETENEDOR	RETAINER	CHIAVETTA
15	REC28-8M0032833	28-43037	CHAVETA	KEY	CUSCINETTO
16	REC387817	31-42647A1	COJINETE	BEARING	RONDELLA
17	REC350038	12-92721	ARANDELA	WASHER	DADO
18	REC11-35921	11-35921	TUERCA	NUT	PARAOLIO
19	REC26-8164641	26-816464-1	RETÉN ACEITE	OIL SEAL	RONDELLA
20	REC12-77674	12-77674	ARANDELA	WASHER	O-RING
21	REC25-36318	25-896322	ARO TÓRICO	O-RING	GUARNIZIONE
22	REC27-880729	27-880729	JUNTA	GASKET	VITE
23	REC10-806327	10-806327	TORNILLO	SCREW	ANODO ALLUMINIO
24	CM826134A	826134Q	ÁNODO ALUMINIO	ANODE ALUMINUM	ANODO
24	CM826134	826134Q	ÁNODO	ANODE	ANODO
25	CM76214	76214Q5	ÁNODO	ANODIC PLATE	ANODO ALLUMINIO
25	CM762145A	76214Q5	ÁNODO ALUMINIO	ANODIC PLATE ALUMINUM	MOLLA
26	REC24-30893	24-30893	MUELLE	SPRING	PERNO DI FERMO
27	REC17-828356	17-828356	PASADOR	DETENT PIN	CHIAVETTA
28	REC17-8M0084681	17-30632	PASADOR	CROSS PIN	PARAOLIO
29	REC26-888483	26-888906	RETÉN ACEITE	OIL SEAL	PARAOLIO
30	REC26-888483	26-888483	RETÉN ACEITE	OIL SEAL	O-RING
31	REC25-31534	26-896524	ARO TÓRICO	O-RING	DADO
32	REC8M2011027	79448	TUERCA	COVER NUT	PARAOLIO
33	REC26-830749	26-830749	RETÉN	OIL SEAL	CUSCINETTO
34	REC31-884330T01	31-884330T01	RODAMIENTO	BEARING	SUPPLEMENTI
35	REC15-891936A01	15-891936A01	KIT SUPLEMENTOS	SHIM KIT	KIT DISTANZIALE
36	REC23-891919001	23-891919001	ESPACIADOR	SPACER	SPESSORE
37	REC19755T7	19755T7	EJE KIT	SHIFT SPOOL	KIT ASSE
38		15-884328A01	KIT SUPLEMENTOS	SHIM KIT	KTI SUPPLEMENTI
39	REC31-884323T01	31-884323T01	RODAMIENTO	BEARING	CUSCINETTO
40	REC53-8M0051043	53-8M0051043	CLIP	CLIP	CLIP
41	REC8M0053823	8M0053823	ARANDELA	WASHER	RONDELLA
42	REC31-884325T01	31-884325T01	RODAMIENTO	BEARING	CUSCINETTO
43	REC15-38657A1	15-38657A1	SUPLEMENTOS	SHIM KIT	SUPPLEMENTI
44	REC15-884327A02	15-884327A01	KIT RODAMIENTOS	BEARING KIT	KIT CUSCINETTO
45	REC10-79953Q04	10-79953Q04	TORNILLO	BOLT	VITE



3.9, 4, 4.5, 6, 7.5, 9.8 HP (1975-86)



Nº	Ref.	R.O./ OEM	Descripción	Description	Descrizione
1	REC93224A1	93224A1	CUERPO BOMBA	PUMP HOUSING	CORPO POMPA
2	REC3852045	25-62704	ARO TÓRICO	O-RING	O-RING
3		25-30526	RETÉN	SEAL	PARAOLIO
4	REC26-30913	26-30913	RETÉN ACEITE	OIL SEAL	PARAOLIO
5	REC26-36558	26-36558	GRUESO	GROMMET	SPESSORE
6		23-31792	TUBO GUÍA	GUIDE TUBE	TUBO GUIDA
7	REC46895	46895	TAPA BOMBA	WEAR PLATE	COPERCHIO POMPA
8	REC47-89980	47-89980	IMPULSOR	IMPELLER (0.438 I.D.)	GIRANTE
8	REC47-89981	47-89981	IMPULSOR	IMPELLER (0.456 I.D.)	GIRANTE
9	REC70977T	70977	TAPA BOMBA	PUMP CUP	COPERCHIO POMPA
10	REC26-33613	26-33613	RETÉN	SEAL	TENUTA
11	REC46-70941T01	46-70941A1	BASE BOMBA USAR CON IMPULSOR REC47-89981	PUMP BASE (USE WITH REC47-89981 IMPELLER)	BASE POMPA DA UTILIZZARE CON GIRANTE REC47-89981
12	REC309731	25-29439	ARO TÓRICO	O-RING	O-RING
13	REC327031	26-30900	RETÉN ACEITE BASE BOMBA REC46-70941T01	OIL SEAL (FOR REC46-70941T01 PUMP BASE)	PARAOLIO BASE POMPA REC46-70941T01
13	REC26-897153	26-96063	RETÉN ACEITE BASE BOMBA REC46-92970A1	OIL SEAL (FOR REC46-92970A1 PUMP BASE)	PARAOLIO BASE POMPA REC46-92970A1
14	REC23-86215	23-86215	ESPACIADOR	SPACER	SPESSORE
15		26-30696	RETÉN ACEITE	OIL SEAL	PARAOLIO
16	REC303347	25-26802	ARO TÓRICO	O-RING	O-RING
17	REC10-79953Q04	10-79953Q2	JUEGO TORNILLO	SCREW SET	KIT VITE
18	REC12-191833	12-20260	JUNTA	GASKET	GUARNIZIONE
19	REC25-30529	25-30529	ARO TÓRICO	O-RING	O-RING
20	REC26-66022	26-66022	RETÉN ACEITE	OIL SEAL	PARAOLIO





30-70 HP (2, 3, 4 CYL) (1977-97)

Ref. REC46-77177A3	R.O. 46-77177A3
-----------------------	--------------------

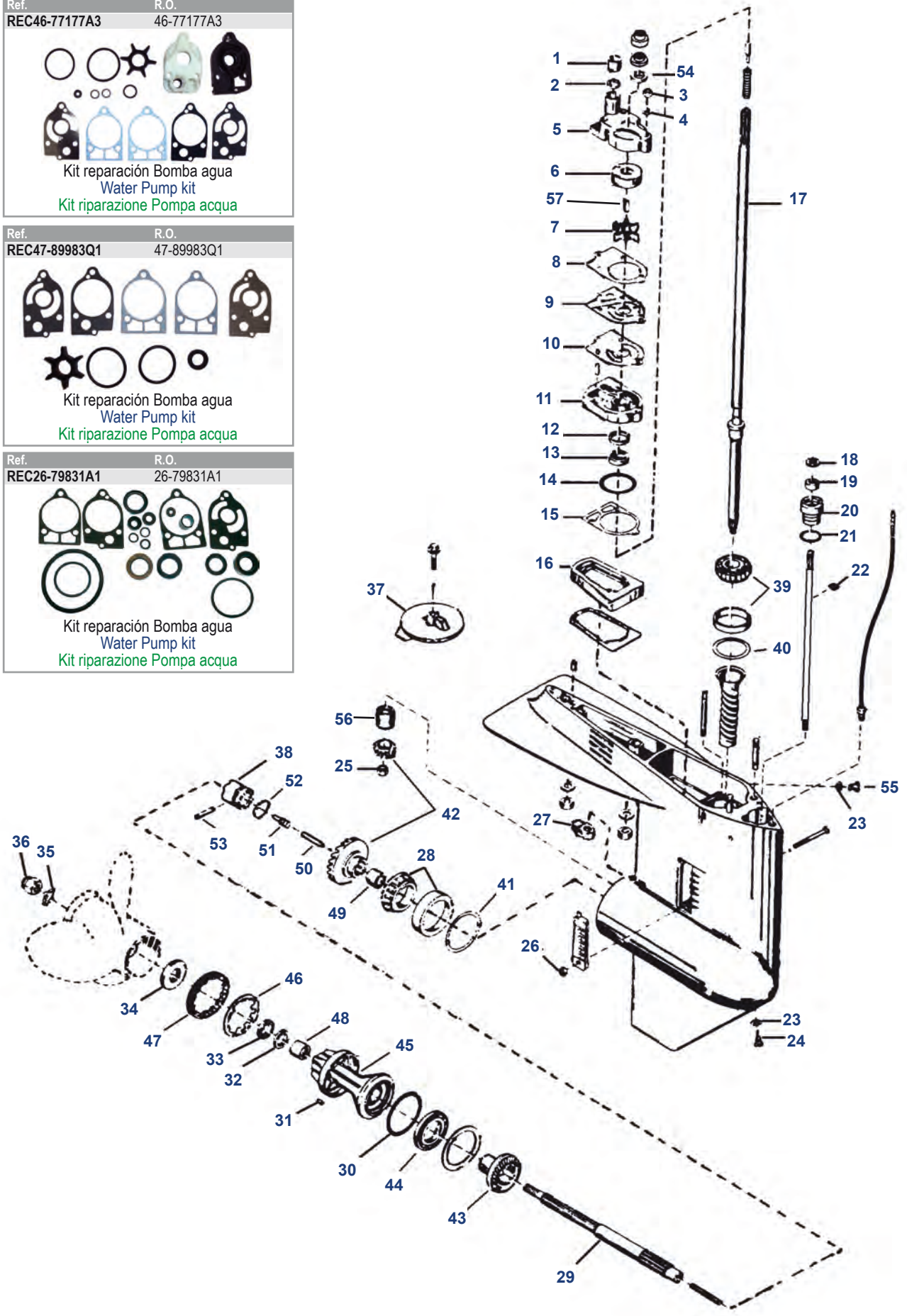
Kit reparación Bomba agua
Water Pump kit
Kit riparazione Pompa acqua

Ref. REC47-89983Q1	R.O. 47-89983Q1
-----------------------	--------------------

Kit reparación Bomba agua
Water Pump kit
Kit riparazione Pompa acqua

Ref. REC26-79831A1	R.O. 26-79831A1
-----------------------	--------------------

Kit reparación Bomba agua
Water Pump kit
Kit riparazione Pompa acqua



Nº	Ref.	R.O./ OEM	Descripción	Description	Descrizione
1	REC26-38452	26-38452	GRUESO	GROMMET	SPESSORE
2	REC12-38453	12-38453	JUNTA	GASKET	GUARNIZIONE
3	REC11-8267089	11-13438	CIERRE	LOCK NUT	CHIUSURA
4	REC12-29245	12-29245	ARANDELA	WASHER	RONDELLA
5	REC46-77822A1	46-77822A1	CUERPO BOMBA AGUA	WATER PUMP HOUSING	CORPO POMPA ACQUA
6	REC48753	48753	TAPA BOMBA AGUA	WATER PUMP CUP	COPERCHIO POMPA ACQUA
7	REC47-89983T	47-89983T	IMPULSOR	IMPELLER	GIRANTE
8	REC27-19551	27-19551	JUNTA	GASKET	GUARNIZIONE
9	REC32768	32768	TAPA BOMBA	WEAR PLATE	COPERCHIO POMPA
10	REC27-19553	27-19553	JUNTA	GASKET	GUARNIZIONE
11	REC46-77177A1	46-77177A1	BASE BOMBA AGUA	WATER PUMP BASE	BASE POMPA ACQUA
12	REC26-90562	26-90562	RETÉN ACEITE	OIL SEAL	PARAOILIO
13	REC26-79831	26-79831	RETÉN ACEITE	OIL SEAL	PARAOILIO
14	REC302588	25-26722	ARO TÓRICO	O-RING	O-RING
15	REC27-19552	27-19552	JUNTA	GASKET	GUARNIZIONE
16	REC37721001	37721	RETÉN	SEAL	TENUTA
17		45-98180	EJE LARGO	DRIVE SHAFT (LONG)	ASSE LUNGO
18	REC12-77674	12-77674	JUNTA	GASKET	GUARNIZIONE
19	REC26-8164641	26-816464-1	RETÉN ACEITE	OIL SEAL	PARAOILIO
20	REC23-77631A2	23-77631A2	ACOPLE EJE	BUSHING ASSEMBLY	ACCOPPIO ASSE
21	REC25-25439	25-25439	ARO TÓRICO	O-RING	O-RING
22	REC53-29641	53-29641	ARO RETENEDOR	RETAINING RING	O-RING
23	REC12-191833	12-19183-3	JUNTA	GASKET	GUARNIZIONE
24	REC22-67892A05	22-67892A1	TORNILLO DRENAJE	DRAINING SCREW	VITE DRENAGGIO
25	REC313339	11-55910	TUERCA PIÑÓN	PINION NUT	DADO PIGNONE
26	REC11-859124	11-45812	CIERRE TUERCA	LOCK NUT	CHIUSURA DADO
27	REC76039-4	76039-4	LEVA	SHIFT CAM	LEVA
28	REC31-38356A1	31-38356A1	COJINETE	BEARING	CUSCINETTO
29		44-75365	EJE HÉLICE	PROP SHAFT	ASSE ELICA
30	REC3852866	25-31986	ARO TÓRICO	O-RING	O-RING
31	REC28-30281	28-30281	CHAVETA	KEY	CHIAVETTA
32	REC26-69188	26-69188	RETÉN ACEITE	OIL SEAL	PARAOILIO
33	REC26-69189	26-69189	RETÉN ACEITE	OIL SEAL	PARAOILIO
34	REC73345A1	73345A1	TOPE HÉLICE	THRUST HUB	PUNTA ELICA
35	REC14-76281Q	14-76281	CIERRE HÉLICE	TAB WASHER	CHIUSURA ELICA
36	REC11-69578Q1	11-69578A1	TUERCA HÉLICE	PROP NUT	DADO ELICA
37	CM31640A	31640Q4	ÁNODO ALUMINIO	ANODE ALUMINUM	ANODO ALLUMINIO
37	CM31640	31640Q4	ÁNODO ZINC	ANODE ZINC	ANODO ZINCO
38		52-92911T	SELECTOR	CLUTCH DOG	SELETTORE
39	REC31-77420A1	31-77420A1	COJINETE	BEARING	CUSCINETTO
40	RM15-92881A1	15-92881A1	KIT SUPLEMENTOS	SHIM SET	KIT SUPPLEMENTI
41		15-38374A1	KIT SUPLEMENTOS	SHIM SET	KIT SUPPLEMENTI
42		43-803497T1	KIT PIÑONES MARCHA AVANTE	P/FORWARD GEAR SET	KIT PIGNONI MARCIA IN AVANTI
43		43-79158T	MARCHA ATRÁS	REVERSE GEAR	MARCIA INDIETRO
44	REC30-20839T	30-20839T	COJINETE	BEARING	CUSCINETTO
45		69386A1	COJINETE DIÁBOLO	BEARING CARRIER	CUSCINETTO
46		14-53012	ARANDELA	KEYED WASHER	RONDELLA
47		11-87763	TUERCA	COVER NUT	DADO
48	REC31-21700	31-21700	COJINETE	BEARING	CUSCINETTO
49	REC31-21739	31-21739	COJINETE	BEARING	CUSCINETTO
50		38441	PASADOR	CAM FOLLOWER	CHIAVETTA
51	REC20843	20843	PASADOR	SLIDE	CHIAVETTA
52	REC24-38114	24-38114	MUELLE	SPRING	MOLLA
53	REC17-8M0020942	17-38113	PASADOR	CROSS PIN	CHIAVETTA
54	REC25-20273	25-20273	PASADOR	SLINGER	CHIAVETTA]
55	REC10-79953Q04	10-79953Q2	JUEGO TORNILLOS	SCREW SET	KIT VITE
56	REC31-62091T	31-6291T	RODAMIENTO	BEARING	CUSCINETTO
57	REC8M0032837	8M0032837	CHAVETA	KEY	CHIAVETTA



2.0, 2.4, 2.5 / V6
L4, L6, V6 (65-225 HP)

Ref. R.O.
REC47-89984Q5 47-89984Q5

Kit reparación Bomba agua
Water Pump kit
Kit riparazione Pompa acqua

Ref. R.O.
REC46-96148A8 46-96148A8

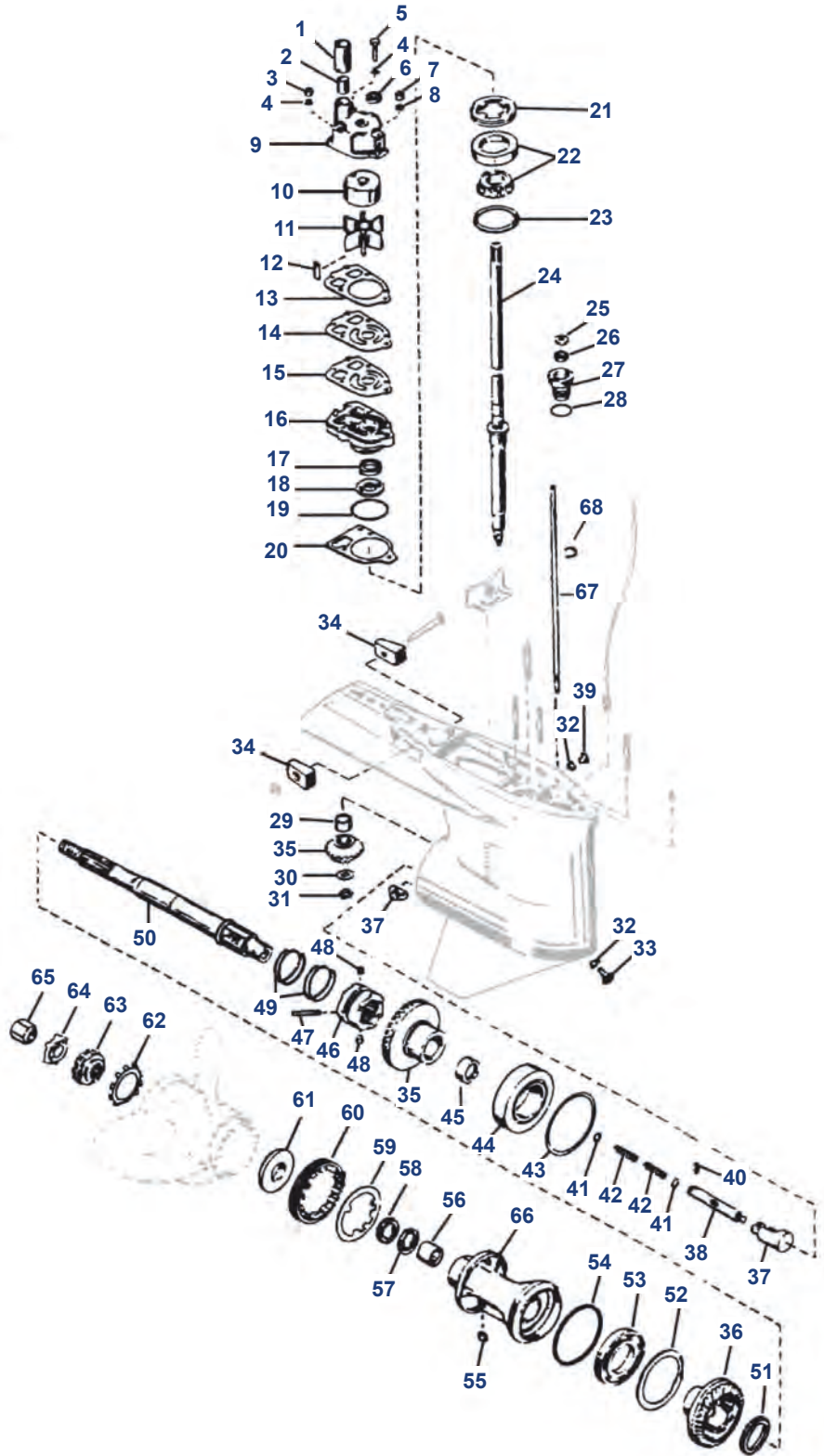
Kit reparación Bomba agua
Water Pump kit
Kit riparazione Pompa acqua

Ref. R.O.
REC26-55682A1 26-55682A1

Kit retenes cola
Gearcase seal kit
Kit tenuta piede

Ref. R.O.
REC11-52707Q1 11-52707Q1

Kit cierre hélice
Prop nut kit
Kit chiusura elica



Nº	Ref.	R.O./OEM	Descripción	Description	Descrizione
1	REC23-29804T	23-29804	TUBO GUÍA	TUBE GUIDE	TUBO GUIDA
2	REC26-38970	26-38970	RETÉN	SEAL	TENUTA
3	REC11-8267089	11-13438	TUERCA	NUT	DADO
4	REC12-29245	12-29245	ARANDELA	WASHER	RONDELLA
5	REC10-96411	10-96411	TORNILLO	SCREW	VITE
6	REC25-30271	25-30271	PASADOR	SLINGER	CHIAVETTA
7	REC11-13436	11-13436	TUERCA	NUT	DADO
8		12-36001	ARANDELA	WASHER	RONDELLA
9	REC46-96148T1	46-96148T1	CUERPO BOMBA	PUMP HOUSING	CORPO POMPA
10	REC48752T	48752T	TAPA BOMBA	PUMP CUP	COPERCHIO POMPA
11	REC47-89984T4	47-89984T4	IMPULSOR	IMPELLER	GIRANTE
12	REC8M0032834	28-56654	CHAVETA	KEY	CHIAVETTA
13	REC27-858524	27-858524	JUNTA	GASKET	GUARNIZIONE

Nº	Ref.	R.O./OEM	Descripción	Description	Descrizione
14	REC324351	32435	CIERRE BOMBA	WEAR PLATE	CHIUSURA POMPA
15	REC27-856081	27-85608-1	JUNTA	GASKET	GUARNIZIONE
16	REC46-8M0077147	46-42579A3	BASE BOMBA	PUMP BASE	BASE POMPA
17	REC26-16977	26-16977	RETÉN ACEITE	OIL SEAL	PARAOLIO
18	REC26-89238	26-89238	RETÉN ACEITE	OIL SEAL	PARAOLIO
19	REC25-90011	25-90011	ARO TÓRICO	O-RING	O-RING
20	REC27-426311	27-42631-1	JUNTA	GASKET	GUARNIZIONE
21	REC8245191	824519-1	RETENDOR	RETAINER	RITENITORE
22	REC31-36387A1	31-36387A1	COJINETE	BEARING	CUSCINETTO
22	REC31-53079A1	31-63079A1	COJINETE PARA EJE 11163	BEARING	CUSCINETTO
22		31-69220T	COJINETE PARA EJE 11162	BEARING	CUSCINETTO
23	REC15-42637A1	15-42637A1	KIT SUPLEMENTOS	SHIM SET	KIT SUPPLEMENTI
24		45-44000-1	EJE COLA 20" MODELOS V	DRIVE SHAFT 20" V MODELS	ASSE PIEDE 20" V MODELLO
24		45-42646	EJE COLA	DRIVE SHAFT	ASSE PIEDE
24		45-98682A1	EJE TRANSMISIÓN	DRIVE	ASSE TRASMISSIONE
25	REC12-77674	12-77674	JUNTA	GASKET	GUARNIZIONE
26	REC26-8164641	26-816464-1	RETÉN ACEITE	OIL SEAL	PARAOLIO
27	REC23-77631A2	23-77631A2	CASQUILLO	BUSHING	GHIERA
28	REC25-25439	25-25439	ARO TÓRICO	O-RING	O-RING
29	REC387817	31-42647A1	COJINETE MODELOS V6	BEARING V6 MODELS	CUSCINETTO MODELLO V6
29	REC31-32898T	31-32898T	COJINETE MODELOS EN LÍNEA	BEARING INLINE MODELS	CUSCINETTO MODELLO IN LINEA
30	REC350038	12-92721	ARANDELA	WASHER	RONDELLA
31	REC11-35921	11-35921	TORNILLO	NUT	VITE
32	REC12-191833	12-19183-3	JUNTA	GASKET	GUARNIZIONE
33	REC22-67892A05	22-67892A1	TORNILLO DRENAJE	DRAINING SCREW	VITE DRENAGGIO
34	CM826134	826134Q	ÁNODO ZINC	ANODE ZINC	ANODO ZINCO
34	CM826134A	826134Q	ÁNODO ALUMINIO	ANODE ALUMINUM	ANODO ALLUMINIO
35		43-68548T3	PIÑÓN ATAQUE	PINION GEAR (STRAIGHT)	ATTACCO PIGNONE
35		43-68447T1	MARCHA AVANTE RECTO	FORWARD GEAR (STRAIGHT)	MARCIA IN AVANTI RETTO
35		43-44102A7	MARCHA AVANTE 2.00:1	P/FORWARD GEAR (2.00:1)	MARCIA IN AVANTI (2.00:1)
35		43-803619T1			
35		43-44104A8	MARCHA AVANTE 1.87:1	P/FORWARD GEAR (1.87:1)	MARCIA IN AVANTI (1.87:1)
35		43-803615T2			
35	REC43-859321A3	43-859321A3	MARCHA AVANTE 1.75:1	P/FORWARD GEAR (1.75:1)	MARCIA IN AVANTI (1.75:1)
36		43-76250T	MARCHA ATRÁS RECTO 2.0:1	REVERSE GEAR (STRAIGHT) 2.0:1	MARCIA INDIETRO RETTO 2.0:1
36		43-824987A2	MARCHA ATRÁS 2:1	REVERSE GEAR 2:1	MARCIA INDIETRO 2:1
36		43-85462T	MARCHA ATRÁS. PIN	REVERSE GEAR. PIN	MARCIA INDIETRO. PIN
36		43-824986A2	MARCHA ATRÁS 1.87:1	REVERSE GEAR 1.87:1	MARCIA INDIETRO 1.87:1
36		43-859322A1	MARCHA ATRÁS 1.78:1	REVERSE GEAR 1.75:1	MARCIA INDIETRO 1.75:1
37	REC89594A1	89594A1	KIT PASADORES	CAM FOLLOWER KIT	KIT CHIAVETTA
38		79911A1	KIT BARRAS CON PASADOR	ROD KIT RATCHETING VERSION	KIT SBARRE CON SPINOTTO
38		828827	BARRA SIN PASADOR	ROD NON-RATCHETING VERSION	SBARRA SENZA SPINOTTO
39	REC10-79953Q04	10-79953Q2	KIT TORNILLOS	SCREW SET	KIT VITI
40		17-78906	PASADOR	PIN	CHIAVETTA
41	REC12-78910	12-78910	ARANDELA	WASHER	RONDELLA
42	REC24-79910	24-79910	MUELLE	SPRING	MOLLA
43	REC15-47397A1	15-47397A1	KIT SUPLEMENTOS	SHIM SET	KIT SUPPLEMENTI
44	REC31-30894A1	31-30894A1	COJINETE MODELOS EN LÍNEA	BEARING INLINE MODELS	CUSCINETTO MODELLO IN LINEA
44	REC31-78172A1	31-78172A1	COJINETE MODELOS V 3.543"	BEARING V-MODELS 3.543"	CUSCINETTO MODELLO V 3.543"
45	REC382343	31-54928-1	COJINETE MODELOS V	BEARING V-MODELS	CUSCINETTO MODELLO V
45	REC31-30895T	31-30895T	COJINETE MODELOS EN LÍNEA	BEARING INLINE MODELS	CUSCINETTO MODELLO IN LINEA
46	REC52-853594T	52-853594T	SELECTOR	CLUTCH DOG	SELETTORE
46	REC52-822539T	52-822539T	SELECTOR MODELOS EN LÍNEA	CLUTCH DOG INLINE MODELS	SELETTORE MODELLO IN LINEA
46		52-823174T	SELECTOR MODELOS V CON PASADOR	CLUTCH DOG V-MODELS RACHETING	SELETTORE MODELLO V CON SPINOTTO
46	REC52-859340T	52-859340T	SELECTOR MODELOS V SIN PASADOR	CLUTCH DOG V-MODELS NON-RACHETING	SELETTORE MODELLO V SENZA SPINOTTO
47	REC17-8M0084681	17-30632	PASADOR MODELOS EN LÍNEA	CROSS PIN INLINE MODELS	CHIAVETTA MODELLO IN LINEA
47	REC17-8M0084243	17-78905	PASADOR MODELOS V	CROSS PIN V-MODELS	CHIAVETTAMODELLO V
48		17-78909	PASADOR (VERSIÓN 1 PIN)	DETENT PIN (SINGLE PIN VERSION)	CHIAVETTA(1 SPINOTTO)
48	REC17-828356	17-828356	PASADOR (VERSIÓN 2 PINES)	DETENT PIN (DOUBLE PIN VERSION)	CHIAVETTA(2 SPINOTTI)
49	REC24-30893	24-30893	MUELLE (VERSIÓN SIMPLE)	SPRING (SINGLE VERSION)	MOLLA (VERSIONE SIMPLE)
49	REC24-78962	24-78962	MUELLE (VERSIÓN DOBLE)	SPRING (DOUBLE VERSION)	MOLLA (VERSIONE DOPPIA)
50	REC44-94148	44-94148	EJE HÉLICE (V6)	PROP SHAFT (V6)	ASSE ELICA (V6)
50		44-93003	EJE HÉLICE (6 EN LÍNEA)	PROP SHAFT (6 IN LINE)	ASSE ELICA (6 IN LINEA)
51	REC23-824108	23-824108	ESPACIADOR	THRUST SPACER	DISTANZIALE
52	REC681001	68100-1	ARO	THRUST RING	O-RING
53	REC30-88957T	30-88957T	COJINETE	BEARING	CUSCINETTO
54	REC25-31534	25-896524	ARO TÓRICO	O-RING	O-RING
55	REC28-30281	28-30281	CHAVETA	KEY	CHIAVETTA
56	REC387247	31-30956T	COJINETE	BEARING	CUSCINETTO
57	REC26-76868	26-76868	RETÉN ACEITE	OIL SEAL	PARAOLIO
58	REC26-12224	26-12224	RETÉN ACEITE	OIL SEAL	PARAOLIO
59	REC14-79447	14-79447	ARANDELA CIERRE	KEYED WASHER	RONDELLA CHIUSURA
60	REC8M2011027	79448	TOPE TUERCA	COVER NUT	PUNTA DADO
61	REC12-835467Q01	12-835467-1	TOPE HÉLICE	THRUST HUB	PUNTA ELICA
62	REC13-423511	13-42351-1	CIERRE HÉLICE	LOCKWASHER	CHIUSURA ELICA
63	REC12-31211Q03	12-31211A3	ARANDELA	WASHER	RONDELLA
64	REC90508-ZW1-003	14-816629Q	ARANDELA	TAB WASHER	RONDELLA
65	REC90301-ZW1-003	11-827614	TUERCA	LOCK NUT	DADO
66	REC434391	43567T1	COJINETE DIÁBOLO	BEARING CARRIER	CUSCINETTO
67		76062A1	EJE CAMBIO LARGO	SHIFT SHAFT (LONG)	ASSE CAMBIO LUNGO
68	REC53-29641	53-29641	ARO RETENEDOR	RETAINING RING	O-RING



3.0L: 225 CARB / 225, 250 EFI, DFI

Ref. REC817275A6	R.O. 817275A6
----------------------------	------------------

Kit reparación Bomba agua
Water Pump kit
Kit riparazione Pompa acqua

Ref. REC47-43026Q06	R.O. 47-43026Q06
-------------------------------	---------------------

Kit reparación Bomba agua
Water Pump kit
Kit riparazione Pompa acqua

Ref. REC26-816575A5	R.O. 26-816575A5
-------------------------------	---------------------

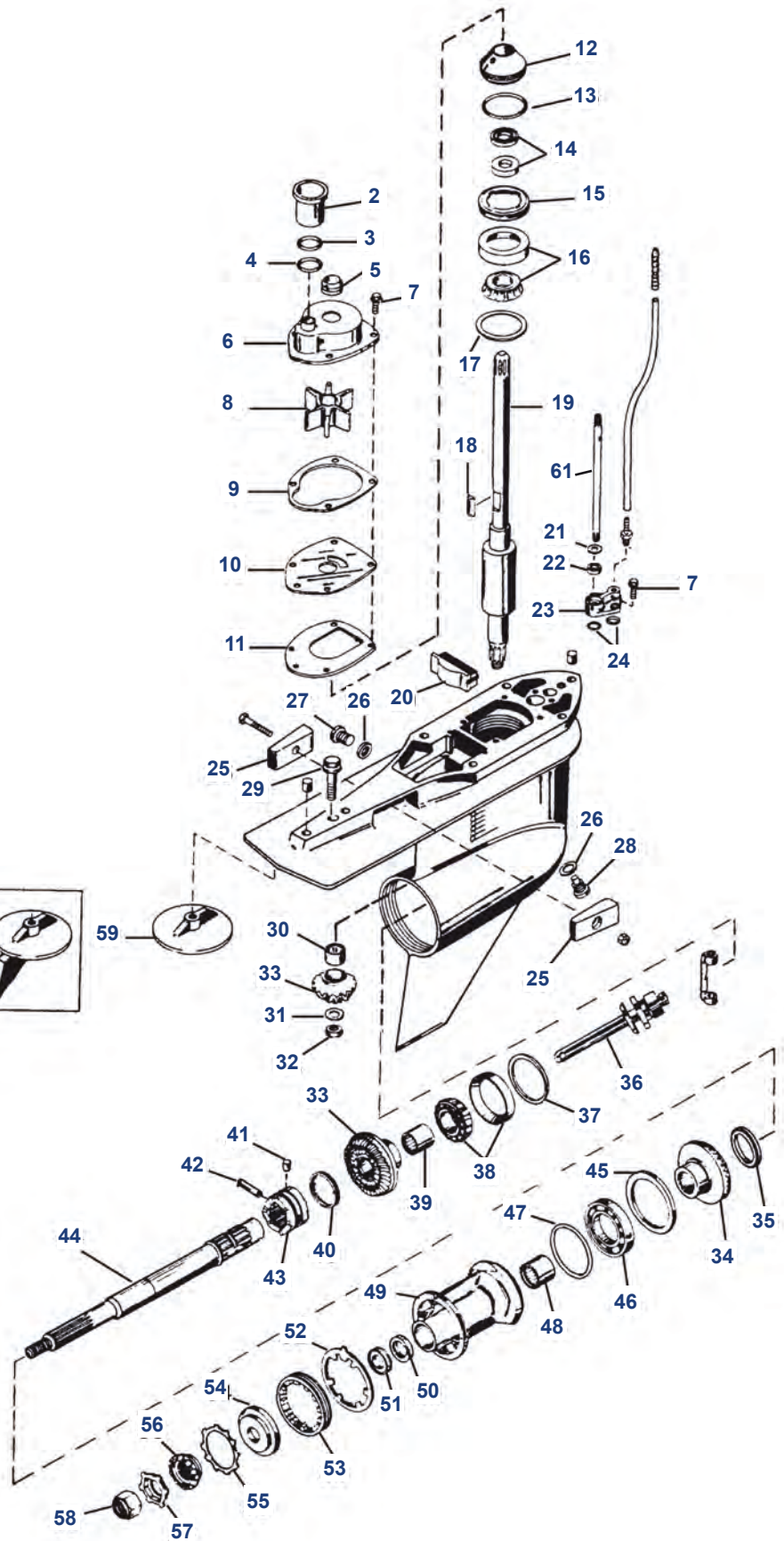
Kit retenes cola
Gearcase seal kit
Kit tenuta piede

Ref. REC26-816575A4	R.O. 26-816575A4
-------------------------------	---------------------

Kit retenes cola
Gearcase seal kit
Kit tenuta piede

Ref. REC11-52707Q1	R.O. 11-52707Q1
------------------------------	--------------------

Kit cierre hélice
Prop nut kit
Kit chiusura elica



Nº	Ref.	R.O./OEM	Descripción	Description	Descrizione
2		832942A1	TUBO AGUA	COUPLING ASSY.	TUBO ACQUA
3	REC25-35027	25-35027	ARO TÓRICO	O-RING	O-RING
4	REC25-21836	25-21836	ARO TÓRICO	O-RING	O-RING
5	REC26-816575A2	26-816575A2	RETÉN GOMA	FACE SEAL	TENUTA GOMMA
6	RM817275A1	817275A1	TAPA BOMBA	WATER PUMP ASSY.	COPERCHIO POMPA
7	REC10-816928	10-19937-16	TORNILLO	SCREW	VITE
8	REC47-43026Q02	47-43026T2	IMPULSOR	IMPELLER	GIRANTE
9	REC27-8172771	27-817277-1	JUNTA	GASKET	GUARNIZIONE
10	REC8172761	817276-1	TAPA BOMBA	WEAR PLATE	COPERCHIO POMPA
11	REC27-430331	27-43033-1	JUNTA	GASKET	GUARNIZIONE
12	REC807929A1	807929A1	BASE BOMBA	CARRIER ASSY.	BASE POMPA
13	REC25-90011	25-90011	ARO TÓRICO	O-RING	O-RING
14	REC26-66302	26-66302	RETÉN	OIL SEAL	PARAOLIO
15	REC8245191	824519-1	RETENEDOR	RETAINER	RITENETORE
16	REC31-36387A1	31-36387A1	COJINETE	BEARING	CUSCINETTO
17	REC15-42637A1	15-42637A1	SUPLEMENTO	SHIM	SPESSORE
18	REC28-8M0032833	28-43037	CHAVETA	KEY	CHIAVETTA
19			EJE TRANSMISIÓN	DRIVE SHAFT	ASSE TRASMISSIONE
20	REC821526001	821526	TAPÓN SEPARADOR	FILLER BLOCK	TAPPO
21	REC12-77674	12-77674	JUNTA	GASKET	GUARNIZIONE
22	REC26-8164641	26-816464-1	RETÉN	OIL SEAL	PARAOLIO
23	REC23-815921A21	23-815921A4	CUERPO VARILLA	SHIFT BUSHING	CORPO ASTICELLA
24	REC25-36318	25-36318	ARO TORICO	O-RING	O-RING
25	CM826134	826134Q	ÁNODO ZINC	ANODE ZINC	ANODO ZINCO
25	CM826134A	826134Q	ÁNODO ALUMINIO	ANODE ALUMINUM	ANODO ALLUMINIO
26	REC12-191833	12-19183-2	JUNTA	GASKET	GUARNIZIONE
27	REC10-79953Q04	10-79953Q2	TORNILLO	SCREW SET	VITE
28	REC22-67892A05	22-67892A1	TORNILLO DRENAJE	DRAINING SCREW	VITE DRENAGGIO
29	REC10-806327	10-806327	TORNILLO	SCREW	VITE
30	REC387817	31-42647A1	COJINETE	BEARING	CUSCINETTO
31	REC350038	12-92721	ARANDELA	WASHER	RONDELLA
32	REC11-35921	11-35921	TUERCA	NUT	DADO
33	REC43-859321A3	43-859321A3	KIT PIÑONES ATAQUE (1.75:1)	P/FORWARD GEAR (1.75:1)	KIT PIGNONI AVANTI (1.75:1)
33		43-828072A2	KIT PIÑONES ATAQUE (1.62:1)	P/FORWARD GEAR (1.62:1)	KIT PIGNONI AVANTI (1.62:1)
34		43-859322A1	KIT PIÑONES M. ATRÁS (1.75:1)	REVERSE GEAR (1.75:1)	KIT PIGNONI INDIETRO (1.75:1)
34	REC43-828073A1	43-828073A1	KIT PIÑONES M. ATRÁS (1.62:1)	REVERSE GEAR (1.62:1)	KIT PIGNONI INDIETRO (1.62:1)
35	REC23-824108	23-824108	ESPACIADOR	THRUST SPACER	DISTANZIAELE
36	REC818349T1	818349T1	EJE CAMBIO	SHIFT SPOOL	ASSE CAMBIO
37	REC15-47397A1	15-47397A1	SUPLEMENTO	SHIM (3.500 O.D.)	SPESSORE
37	REC15-44491A1	15-44491A1	SUPLEMENTO	SHIM (3.265 O.S.)	SPESSORE
38	REC31-35928T1	31-35928A1/T1	COJINETE	BEARING (1.875 I.D./3.500 O.D.)	CUSCINETTO
38	REC31-828439A2	31-828439A2	COJINETE	BEARING (1.875 I.D./3.265 O.D.)	CUSCINETTO
38	REC31-30894A1	31-30894A1	COJINETE	BEARING (1.750 I.D./3.265 O.D.)	CUSCINETTO
39	REC31-30895T	31-30895T	COJINETE	BEARING	CUSCINETTO
40	REC24-30893	24-30893	MUELLE	SPRING	MOLLA
41	REC17-828356	17-828356	TAPA PASADOR	DETENT PIN	CHIAVETTA
42	REC17-8M0084681	17-30632	PASADOR	CROSS PIN	CHIAVETTA
43	REC52-853594T	52-853594T	SELECTOR	CLUTCH DOG	SELETTORE
43	REC52-859340T	52-859340T	SELECTOR	CLUTCH DOG	SELETTORE
44	REC44-824110	44-824110	EJE HÉLICE	PROP SHAFT	ASSE ELICA
45	REC681001	68100-1	ARO	THRUST RING	O-RING
46	REC30-88957T	30-88957T	COJINETE	BEARING	CUSCINETTO
47	REC25-31534	25-31534	ARO TÓRICO	O-RING	O-RING
48	REC387247	30-30956	COJINETE	BEARING	CUSCINETTO
49	REC818763A10	818763A11/T11	COJINETE COLA	BEARING CARRIER	CUSCINETTO PIEDE
50	REC26-76868	26-14077, 26-76868	RETÉN	OIL SEAL	PARAOLIO
51	REC26-12224	26-12224	RETÉN	OIL SEAL	PARAOLIO
52	REC14-18323	14-18323	ARANDELA	TAB WASHER	RONDELLA
53	REC8M2011027	79448	TUERCA CIERRE	COVER NUT	DADO CHIUSURA
54	REC12-31211Q01	12-835467	TOPE HÉLICE	THRUST WASHER	PUNTA ELICA
55	REC13-423511	13-42351-1	CIERRE	LOCKWASHER	CHIUSURA
56	REC12-31211Q03	12-31211A3	TOPE CIERRE	TAB WASHER RECEIVER	PUNTA CHIUSURA
57	REC90508-ZW1-003	14-816629	CIERRE HELICE	TAB WASHER	CHIUSURA ELICA
58	REC11-52707Q1	11-827614Q	TUERCA CIERRE	LOCK NUT	DADO CHIUSURA
59	CM762145	76214Q5	ÁNODO	ANODE	ANODO
59	CM762145A	76214Q5	ÁNODO ALUMINIO	ANODE ALUMINUM	ANODO ALLUMINIO
60	CM31640	31640Q4	ÁNODO	ANODE	ANODO
60	CM31640A	31640Q4	ÁNODO ALUMINIO	ANODE ALUMINUM	ANODO ALLUMINIO
61	REC824145	824145	EJE CAMBIO	SHIFT SHAFT	ASSE CAMBIO

**KITS PIÑONES
GEAR SETS
KITS PIGNONI**

MODELO MODEL MODELLO	SERIE SERIAL SERIE	REDUCCIÓN RATIO RIDUZIONE	DIENTES JAW DENTI	KIT COMPLETO COMPLETE GEAR SET KIT COMPLETO		KIT PIÑONES ATAQUE PINION & FORWARD GEAR SET KIT PIGNONE ATTACCO		PIÑONES MARCHA ATRÁS REVERSE GEAR PIGNONE MARCIA INDIETRA	
				REF	R.O. OEM	REF	R.O. OEM	REF	R.O. OEM
40 - 50 HP (3 Cyl.)	9973100 +	1.83:1 (12:22)				REC43-803498T1	43-803498T1	REC43-822163T1	43-8822163T1
50 HP (3 Cyl.)	9683055 - 9973099	1.64:1 (14:23)				REC43-803499T1	43-803499T1		43-813695T
55 HP (3 Cyl.)	9741042 +								
60 HP (3 Cyl.)	9683055 +								
L4 100 HP (1.85L)	9523034 +	2.07:1 (14:29)	6	REC11557			43-803028T1 43-881260A5		43-850036T
L4 115 HP (1.85L)	955971 +								
115 EFI (1.75L)									
115 Optimax (1.50L)									
L4 125 HP (1.85L) Classic	9793577+								
V6 200, 225 (3.0 L DFI) (1998+)	OG590000+	1.75:1 (12:21)				REC43-859321A3	43-859321A3		43-8859322A1
V6 225, 250 (3.0 L EFI) (1995+)	OG129222+								
V6 225 Seapro (3.0 L Carb) (1994-98)	OG245605 - OG437999	1.62:1 (13:21)	6			REC43-878087A2	43-878087A2	REC43-828073A1	43-828073A1
V6 225 (3.0 L Carb) (1994-98)	OD280813+								
V6 150 HP (1985)	6616991 - OA904645								
V6 175 HP (1980-81)	5393737 - 668750	2.0 (14:28)		REC11770			43-803619T1		43-85462T
V6 200 HP (1980-81)	5393737 - 607319								
V6 150 HP (XR4, MAG III) 150 EFI (1993-98)	OD082000 - OG437999								
V6 175, 175 EFI (1985-98)	661875 - OG437999	1.87:1 (15:28)		REC43-44104T2	43-44104T2		43-44104A8		43-824986A2
V6 200, 200 EFI (1985-98)	6625221 - OG437999								
V6 220 HP (1987-88)	B117319 +								
V6 225 HP	06437999								
V6- 3.0 L Carb		1.62 (13:21)			43-828072A2		43-828072A2		43-828073A1
V6 225 Marathon									
V6 225 Seapro									

**GUÍA PIÑONES
PINIONS APPLICATION
GUIDA PIGNONE**

HP	Cyl.	AÑO YEAR ANNO	PAÍS COUNTRY PAESE	SERIE SERIAL SERIE	KIT COMPLETO COMPLETE GEAR SET KIT COMPLETO	PIÑÓN ATAQUE FORWARD & PINION PIGNONE AVANTI	MARCHA ATRÁS REVERSE GEAR MARCIA INDIETRA	MARCHA ADELANTE FORWARD BEARING MARCIA AVANTI
40	4	1989+	USA	0C159200 +				REC31-38356A1
40	4	1989+	BEL	9570790 +				REC31-38356A1
45	4	1986	USA	5531630 +				REC31-38356A1
45	4	1986	AUS	8063985 +				REC31-38356A1
45	4	1986	BEL	9248006 +				REC31-38356A1
45	4	1986	CAN	7143688 +				REC31-38356A1
50	4	1980-85	USA	5531630 +				REC31-38356A1
50	4	1980-85	AUS	8063985 +				REC31-38356A1
50	4	1980-85	BEL	9248006 +				REC31-38356A1
50	4	1980-85	CAN	7143688 +				REC31-38356A1
40	3	1997-98	USA	0G531301 +		REC43-803498T1	REC43-822163T1	REC31-66668A1
40	3	1997-98	BEL	9973100 +		REC43-803498T1	REC43-822163T1	REC31-66668A1
50	3	1991-95	USA	0D000750 - 0G589999		REC43-803499T1		REC983892
50	3	1991-95	BEL	9683055 - 9973099		REC43-803499T1		REC983892
50	3	1998	USA	0G590000 +		REC43-803498T1	REC43-822163T1	REC31-66668A1
50	3	1998	BEL	9973100 +		REC43-803498T1	REC43-822163T1	REC31-66668A1
55	3	1996	USA	0D000750 +		REC43-803499T1		REC983892
55	3	1996	BEL	9741042 +		REC43-803499T1		REC983892
60 Standard, Non-Bigfoot	3	1991-95	USA	0D000750 +		REC43-803499T1		REC983892
60 Standard, Non-Bigfoot	3	1991-95	BEL	9683055 +		REC43-803499T1		REC983892
60 3 Jaw Rev. Clutch Bigfoot	3	1991-95	USA	0D000750 - 0G589999				REC31-30894A1
60 3 Jaw Rev. Clutch Bigfoot	3	1991-95	BEL	9683055-9973099				REC31-30894A1
60 6 Jaw Rev. Clutch Bigfoot	3	1991-95	USA	0D000750 - 0G589999				REC31-30894A1
60 6 Jaw Rev. Clutch Bigfoot	3	1991-95	BEL	9683055 - 9973099				REC31-30894A1
60 6 Jaw Rev. Clutch Bigfoot	3	1998	USA	590000 +				REC31-30894A1
60 6 Jaw Rev. Clutch Bigfoot	3	1998	BEL	9973100 +				REC31-30894A1
70 3 Jaw Rev. Clutch	3	1987	USA	0A996142 - 0C221999				REC31-30894A1
70 3 Jaw Rev. Clutch	3	1987	BEL	9483121 - 9589038				REC31-30894A1
70 6 Jaw Rev. Clutch	3	1987	USA	0A996142 - 0C221999				REC31-30894A1
70 6 Jaw Rev. Clutch	3	1987	BEL	9483121 - 9589038				REC31-30894A1

HP	Cyl.	AÑO YEAR ANNO	PAÍS COUNTRY PAESE	SERIE SERIAL SERIE	KIT COMPLETO COMPLET GEAR SET KIT COMPLETO	PIÑÓN ATAQUE FORWARD & PINION PIGNONE AVANTI	MARCHA ATRÁS REVERSE GEAR MARCIA INDIETRA	MARCHA ADELANTE FORWARD BEARING MARCIA AVANTI
75 3 Jaw Rev. Clutch	3	1990-93	USA	0A996142 +				REC31-30894A1
75 3 Jaw Rev. Clutch	3	1990-93	BEL	9483121 +				REC31-30894A1
75 6 Jaw Rev. Clutch	3	1994-98	USA	0A996142 +				REC31-30894A1
75 6 Jaw Rev. Clutch	3	1994-98	BEL	9483121 +				REC31-30894A1
80 3 Jaw Rev. Clutch	3	1987	USA	0A996142 - 0C221999				REC31-30894A1
80 3 Jaw Rev. Clutch	3	1987	BEL	9483121 - 9589038				REC31-30894A1
80 6 Jaw Rev. Clutch	3	1987	USA	0A996142 - 0C221999				REC31-30894A1
80 6 Jaw Rev. Clutch	3	1987	BEL	9483121 - 9589038				REC31-30894A1
90 3 Jaw Rev. Clutch	3	1987	USA	0A996142 +				REC31-30894A1
90 3 Jaw Rev. Clutch	3	1987	BEL	9483121 +				REC31-30894A1
90 6 Jaw Rev. Clutch	3	1987	USA	0A996142 +				REC31-30894A1
90 6 Jaw Rev. Clutch	3	1987	BEL	9483121 +				REC31-30894A1
100 3 Jaw Rev. Clutch	4	1988-93	USA	0B209468 +				REC31-30894A1
100 3 Jaw Rev. Clutch	4	1988-93	BEL	9523034 +				REC31-30894A1
100 High Altitude 3 Jaw Rev. Clutch		1988-93	USA	0B209468 +				REC31-30894A1
100 High Altitude 3 Jaw Rev. Clutch		1988-93	BEL	9523034 +				REC31-30894A1
100 6 Jaw Rev. Clutch	4	1988-98	USA	0B209468 +	REC11557			REC31-30894A1
100 6 Jaw Rev. Clutch	4	1988-98	BEL	9523034 +	REC11557			REC31-30894A1
100 High Altitude 6 Jaw Rev. Clutch		1988-93	USA	0B209468 +				REC31-30894A1
100 High Altitude 6 Jaw Rev. Clutch		1988-93	BEL	9523034 +				REC31-30894A1
115 3 Jaw Rev. Clutch	4	1988-93	USA	0C100000 +				REC31-30894A1
115 3 Jaw Rev. Clutch	4	1988-93	BEL	9559771 +				REC31-30894A1
115 High Altitude 3 Jaw Rev. Clutch		1989-93	USA	0C100000 +				REC31-30894A1
115 High Altitude 3 Jaw Rev. Clutch		1989-93	BEL	9559771 +				REC31-30894A1
115 6 Jaw Rev. Clutch	4	1989-93	USA	0C100000 +	REC11557			REC31-30894A1
115 6 Jaw Rev. Clutch	4	1989-93	BEL	9559771 +	REC11557			REC31-30894A1
115 High Altitude 6 Jaw Rev. Clutch		1989-93	USA	0C100000 +				REC31-30894A1
115 High Altitude 6 Jaw Rev. Clutch		1989-93	BEL	9559771 +				REC31-30894A1
125 3 Jaw Rev. Clutch	4	1994-98	USA	0D283222 +				REC31-30894A1
125 3 Jaw Rev. Clutch	4	1994-98	BEL	9793577 +				REC31-30894A1
125 High Altitude 3 Jaw Rev. Clutch		1994-98	USA	0D283222 +				REC31-30894A1
125 High Altitude 3 Jaw Rev. Clutch		1994-98	BEL	9793577 +				REC31-30894A1
125 6 Jaw Rev. Clutch	4	1994-98	USA	0D283222 +	REC11557			REC31-30894A1
125 6 Jaw Rev. Clutch	4	1994-98	BEL	9793577 +	REC11557			REC31-30894A1
125 High Altitude 6 Jaw Rev. Clutch		1994-98	USA	0D283222 +				REC31-30894A1
125 High Altitude 6 Jaw Rev. Clutch		1994-98	BEL	9793577 +				REC31-30894A1
V-135 Std. Rotation, 2:1 Ratio,		1986-88	USA	0A904646 - 0G437999				REC31-78172A1
V-135 Counter Rotation,		1989-90	USA	0C100861 - 0G437999				REC31-78172A1
V-135 Std. Rotation, 2:1 Ratio,		1997-04	USA	0G438000 +				REC31-30894A1
V-135 Counter Rotation,		1997-04	USA	0G438000 +				REC31-30894A1
V-135 DFI Std. Rotation, 2:1,		1998-04	USA	0G590000 +				REC31-30894A1
V-150 Std. Rotation, 2:1 Ratio,		1986-88	USA	0A904646 - 0G437999				REC31-78172A1
V-150 Counter Rotation, 2:1,		1989-90	USA	0C100861 - 0G437999				REC31-30894A1
V-150 (XR4, MAG II) Torpedo		1988-91	USA	0C239553 - 04303045				REC31-78172A1
V-150 (XR4, MAG III) Torpedo		1988-91	USA	0D082000 - 0G437999	REC43-44104T2			REC31-78172A1
V-150 EFI Std. Rotation, 1.87:1,		1993-95	USA	0D082000 - 0G437999	REC43-44104T2			REC31-78172A1
V-150 Std. Rotation, 2:1,		1996-98	USA	0G438000 +				REC31-30894A1
V-150 (XR6, MAG III) Std. Rot., 1.87:1,		1996-98	USA	0G438000 +				REC31-30894A1
V-150 EFI Std. Rot., 1.87:1,		1996-98	USA	0G438000 +				REC31-30894A1
V-150 DFI Std. Rot., 1.87:1,		1998	USA	0G590000 +				REC31-30894A1
V-175 Std. Rot		1980-81	USA	5393737 - 6618750	REC11770			REC31-78172A1
V-175 Std. Rot.,		1980-81	AUS	8064250 +	REC11770			REC31-78172A1
V-175 Std. Rot., 1.87:1 Ratio,		1985-88	USA	6618751 - 0G437999	REC43-44104T2			REC31-78172A1
V-175 Counter Rot., 1.87:1 Ratio,		1985-88	USA	6618751 - 0G437999				REC31-78172A1
V-175 EFI Std. Rot., 1.87:1,		1991	USA	0D000750 - 0G437999	REC43-44104T2			REC31-78172A1
V-175 EFI Counter Rot., 1.87:1,		1991	USA	0D082000 - 0G437999				REC31-78172A1
V-175 Std. Rot., 1.87:1,		1996-98	USA	0G438000 +				REC31-30894A1
V-175 Counter Rot., 1.87:1,		1996-98	USA	0G438000 +				REC31-30894A1
V-175 EFI Std. Rot., 1.87:1,		1996-98	USA	0G438000 +				REC31-30894A1
V-175 Counter Rot., 1.87:1,		1996-98	USA	0G438000 +				REC31-30894A1
V-200 Std. Rot.		1978-79	USA	5393737 - 6073191	REC11770			REC31-78172A1
V-200 Std. Rot.		1980-81	AUS	8061595 - 8065672	REC11770			REC31-78172A1
V-200 Std. Rot.		1982-84	USA	6073192 - 6625220				REC31-78172A1
V-200 Std. Rot., 1.87:1,		1985-88	USA	6625221 - 0C291519	REC43-44104T2			REC31-78172A1
V-200 Std. Rot., 1.87:1,		1991	USA	0C291520 - 0G437999	REC43-44104T2			REC31-78172A1
V-200 EFI Std. Rot., 1.87:1,		1989-90	USA	0C100861 - 0C291519	REC43-44104T2			REC31-78172A1
V-200 EFI Std. Rot., 1.87:1,		1991	USA	0C291520 - 0G437999	REC43-44104T2			REC31-78172A1
V-200 EFI Counter Rot., 1.87:1,		1992-95	USA	0D082000 - 0G437999				REC31-78172A1
V-200 DFI Std. Rot., 1.87:1,		1997-04	USA	0G437999				REC31-35928T1
V-200 DFI Std. Rot., 1.75:1,		1997	USA	0G438000 +	REC43-859321A3			REC31-30894A1

HP	Cyl.	AÑO YEAR ANNO	PAÍS COUNTRY PAESE	SERIE SERIAL SERIE	KIT COMPLETO COMPLET GEAR SET KIT COMPLETO	PIÑÓN ATAQUE FORWARD & PINION PIGNONE AVANTI	MARCHA ATRÁS REVERSE GEAR MARCIA INDIETRA	MARCHA ADELANTE FORWARD BEARING MARCIA AVANTI
V-200 DFI Counter Rot., 1.75:1,		1997	USA	0G386496 - 0G437999				REC31-35928T1
V-200 Std. Rot., 1.87:1,		1996-98	USA	0G438000 +				REC31-30894A1
V-200 Counter Rot., 1.87:1,		1996-98	USA	0G438000 +				REC31-30894A1
V-200 EFI Std. Rot., 1.87:1,		1996-98	USA	0G438000 +				REC31-30894A1
V-200 Counter Rot., 1.87:1,		1996-98	USA	0G438000 +				REC31-30894A1
V-200 DFI Counter Rot., 1.75:1,		1997	USA	0G438000 +				REC31-30894A1
200 (3.0L) DFI Std. Rot., 1.75:1 Ratio		1998	USA	0G590000 +		REC43-859321A3		REC31-30894A1
200 (3.0L) Std. Rot., 1.75:1 Ratio		1998	USA	0G590000 +		REC43-859321A3		REC31-30894A1
225 (3.0L) DFI Std. Rot., 1.75:1 Ratio		1998	USA	0G590000 +		REC43-859321A3		REC31-30894A1
225 (3.0 Carb) Sea Pro , 1.62:1		1994-98	USA	- 0G437999			REC43-828073A1	REC31-35928T1/ REC31-828439A2
225 (3.0 Carb) Sea Pro , 1.75:1		1994-98	USA	- 0G437999				REC31-35928T1/ REC31-828439A2
V-220 Std. Rot., 1.87:1 Ratio		1987-88	USA	B117316 +	REC43-44104T2			REC31-78172A1
V-225 Std. Rot.,		1980-81	USA	5628028 +				REC31-78172A1
225 (3.0 Carb) Std. Rot., 1.62:1 Ratio		1994-98	USA	0D280813 +			REC43-828073A1	REC31-35928T1/ REC31-828439A2
225 (3.0L) EFI Std. Rot., 1.75:1 Ratio		1995-98	USA	0G129222-0G437999				REC31-30894A1
225 (3.0L) EFI Std. Rot., 1.75:1 Ratio		1995-98	USA	0G438000 +		REC43-859321A3		REC31-30894A1
225 (3.0L) EFI Std. Rot., 1.87:1 Ratio		1995-98	USA	0G438000 +				REC31-30894A1
250 (3.0L) EFI Std. Rot., 1.75:1 Ratio		1995-98	USA	0G129222-0G437999		REC43-859321A3		REC31-30894A1
250 (3.0L) EFI Std. Rot., 1.75:1 Ratio		1995-98	USA	0G438000 +		REC43-859321A3		REC31-30894A1
250 (3.0L) EFI Std. Rot., 1.87:1 Ratio		1995-98	USA	0G438000 +				REC31-30894A1
250 / 275 Std. Rotation		1989-94	USA	C101891 +				REC31-35928T1

**TUERCA DE PIÑÓN
PINION NUTS
DADI PIGNONI**

Ref.	R.O.
REC11-35921	11-35921
REC313339	11-55910



Ref.	R.O.
REC6E5-45631-00	52-96313M

4A (6E0)
5C (6E3)



Ref.	R.O.
REC664-45631-00	52-81644T

20C (Thru Propex)
25C/K (Thru Propex)
28
30a / w30cw/Marathon



Ref.	R.O.
REC682-45631-00	52-84274M

9.9C
15C/K/ (long)
W15



**SELECTORES
CLUTCH DOGS
SELETTORI**

Ref.	R.O.	Dientes contrarrotación Jaw Reverse Denti Controrrotanti
REC52-853594T	52-853594T	6
REC52-822539T	52-822539T	3
REC52-850048T	52-850048T	6
REC52-859340T	52-859340T	6



REC52-853594T



REC52-822539T



REC52-850048T



REC52-859340T



**GUÍA SELECTORES
CLUTCH DOGS APPLICATION
GUIDA SELETTORI**

MODELO MODEL MODELLO	Cyl.	SERIE SERIAL SERIE	REDUCCIÓN 2.31:1 RATIO 2.31:1 RIDUZIONI 2.31:1	REDUCCIÓN 2.33:1 RATIO 2.33:1 RIDUZIONI 2.33:1
30		0P017000-0P153499	REC52-850048T	
30 Carb	3	0P153500-0P400999	REC52-850048T	REC52-850048T
40		9944807-0P153499	REC52-850048T	
40	4	0P094500-0P206999	REC52-850048T	
50		0P017000 +	REC52-850048T	
50	4	0P094500 +	REC52-850048T	
50 EFI	4	0P153500 +	REC52-850048T	REC52-850048T
60	4	0P094500-0P206999	REC52-850048T	
60 EFI	4	0P153500-0P515896		REC52-850048T



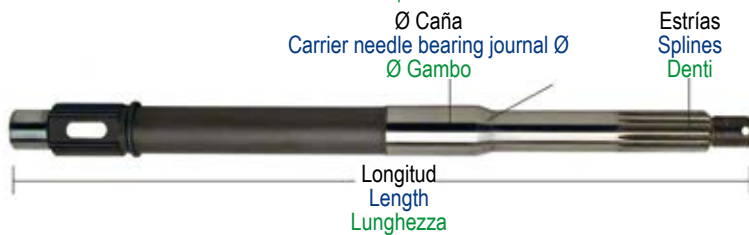
GUÍA SELECTORES CLUTCH DOGS APPLICATION GUIDA SELETTORI

MODELO MODEL MODELLO	Cyl.	AÑO YEAR ANNO	PAÍS COUNTRY PAESE	SERIE SERIAL SERIE	SELECTOR CLUTCH DOG SELETTORE
50	3	1991-95	USA	0D000750-0G589999	REC52-850048T
50	3	1991-95	BEL	9683055-9973099	REC52-850048T
55	3	1996	USA	0D000750 +	REC52-850048T
55	3	1996	BEL	9741042 +	REC52-850048T
60 Standard, Non Bigfoot	3	1991-95	USA	0D000750 +	REC52-850048T
60 Standard, Non Bigfoot	3	1991-95	BEL	9683055 +	REC52-850048T
60 3 Jaw Rev. Clutch Bigfoot	3	1991-95	USA	0D000750-0G589999	REC52-822539T
60 3 Jaw Rev. Clutch Bigfoot	3	1991-95	BEL	9683055-9973099	REC52-822539T
60 6 Jaw Rev. Clutch Bigfoot	3	1991-95	USA	0D000750-0G589999	REC52-850048T
60 6 Jaw Rev. Clutch Bigfoot	3	1991-95	BEL	9683055-9973099	REC52-850048T
60 6 Jaw Rev. Clutch Bigfoot	3	1998	USA	590000 +	REC52-850048T
60 6 Jaw Rev. Clutch Bigfoot	3	1998	BEL	9973100 +	REC52-850048T
70 3 Jaw Rev. Clutch	3	1987	USA	0A996142-0C221999	REC52-822539T
70 3 Jaw Rev. Clutch	3	1987	BEL	9483121-9589038	REC52-822539T
70 6 Jaw Rev. Clutch	3	1987	USA	0A996142-0C221999	REC52-850048T
70 6 Jaw Rev. Clutch	3	1987	BEL	9483121-9589038	REC52-850048T
75 3 Jaw Rev. Clutch	3	1990-93	USA	0A996142 +	REC52-822539T
75 3 Jaw Rev. Clutch	3	1990-93	BEL	9483121 +	REC52-822539T
75 6 Jaw Rev. Clutch	3	1994-98	USA	0A996142 +	REC52-850048T
75 6 Jaw Rev. Clutch	3	1994-98	BEL	9483121 +	REC52-850048T
80 3 Jaw Rev. Clutch	3	1987	USA	0A996142-0C221999	REC52-822539T
80 3 Jaw Rev. Clutch	3	1987	BEL	9483121-9589038	REC52-822539T
80 6 Jaw Rev. Clutch	3	1987	USA	0A996142-0C221999	REC52-850048T
80 6 Jaw Rev. Clutch	3	1987	BEL	9483121-9589038	REC52-850048T
90 3 Jaw Rev. Clutch	3	1987	USA	0A996142 +	REC52-822539T
90 3 Jaw Rev. Clutch	3	1987	BEL	9483121 +	REC52-822539T
90 6 Jaw Rev. Clutch	3	1987	USA	0A996142 +	REC52-850048T
90 6 Jaw Rev. Clutch		1987	BEL	9483121 +	REC52-850048T
100 3 Jaw Rev. Clutch		1988-93	USA	0B209468 +	REC52-822539T
100 3 Jaw Rev. Clutch		1988-93	BEL	9523034 +	REC52-822539T
100 High Altitude 3 Jaw Rev. Clutch		1988-93	USA	0B209468 +	REC52-822539T
100 High Altitude 3 Jaw Rev. Clutch		1988-93	BEL	9523034 +	REC52-822539T
100 6 Jaw Rev. Clutch		1988-98	USA	0B209468 +	REC52-850048T
100 6 Jaw Rev. Clutch		1988-98	BEL	9523034 +	REC52-850048T
100 High Altitude 6 Jaw Rev. Clutch		1988-93	USA	0B209468 +	REC52-850048T
100 High Altitude 6 Jaw Rev. Clutch		1988-93	BEL	9523034 +	REC52-850048T
115 3 Jaw Rev. Clutch		1988-93	USA	0C100000 +	REC52-822539T
115 3 Jaw Rev. Clutch		1988-93	BEL	9559771 +	REC52-822539T
115 High Altitude 3 Jaw Rev. Clutch		1989-93	USA	0C100000 +	REC52-822539T
115 High Altitude 3 Jaw Rev. Clutch		1989-93	BEL	9559771 +	REC52-822539T
115 6 Jaw Rev. Clutch		1989-93	USA	0C100000 +	REC52-850048T
115 6 Jaw Rev. Clutch		1989-93	BEL	9559771 +	REC52-850048T
115 High Altitude 6 Jaw Rev. Clutch		1989-93	USA	0C100000 +	REC52-850048T
115 High Altitude 6 Jaw Rev. Clutch		1989-93	BEL	9559771 +	REC52-850048T
125 3 Jaw Rev. Clutch		1994-98	USA	0D283222 +	REC52-822539T
125 3 Jaw Rev. Clutch		1994-98	BEL	9793577 +	REC52-822539T
125 High Altitude 3 Jaw Rev. Clutch		1994-98	USA	0D283222 +	REC52-822539T
125 High Altitude 3 Jaw Rev. Clutch		1994-98	BEL	9793577 +	REC52-822539T
125 6 Jaw Rev. Clutch		1994-98	USA	0D283222 +	REC52-850048T
125 6 Jaw Rev. Clutch		1994-98	BEL	9793577 +	REC52-850048T
125 High Altitude 6 Jaw Rev. Clutch		1994-98	USA	0D283222 +	REC52-850048T
125 High Altitude 6 Jaw Rev. Clutch		1994-98	BEL	9793577 +	REC52-850048T
V-135 Std. Rotation, 2:1 Ratio, Non-Ratching		1997-04	USA	0G438000 +	REC52-859340T
V-135 Counter Rotation, Non-Ratching		1997-04	USA	0G438000 +	REC52-859340T
V-135 DFI Std. Rotation, 2:1, Non-Ratching		1998-04	USA	0G590000 +	REC52-859340T
V-135 DFI Counter Rotation, Non-Ratching		1998-04	USA	0G590000 +	REC52-859340T
V-150 (XR4, MAG II) w/ 4-1/4 Dia. Torpedo		1988-91	USA	0C239553-04303045	REC52-822539T
V-150 Std. Rotation, 2:1, Non-Ratching		1996-98	USA	0G438000 +	REC52-859340T
V-150 Counter Rotation, Non-Ratching		1996-98	USA	0G438000 +	REC52-859340T
V-150 (XR6, MAG III) Std. Rot., 1.87:1, Non-Ratching		1996-98	USA	0G438000 +	REC52-859340T
V-150 EFI Std. Rot., 1.87:1, Non-Ratching		1996-98	USA	0G438000 +	REC52-859340T
V-150 EFI Counter Rot., 1.87:1, Non-Ratching		1996-98	USA	0G438000 +	REC52-859340T
V-150 DFI Std. Rot., 1.87:1, Non-Ratching		1998	USA	0G590000 +	REC52-859340T
V-150 DFI Counter Rot., 1.87:1, Non-Ratching		1998	USA	0G590000 +	REC52-859340T
V-175 Counter Rot., 1.87:1, Non-Ratching		1996-98	USA	0G438000 +	REC52-859340T
V-175 EFI Std. Rot., 1.87:1, Non-Ratching		1996-98	USA	0G438000 +	REC52-859340T
V-175 Counter Rot., 1.87:1, Non-Ratching		1996-98	USA	0G438000 +	REC52-859340T
V-200 DFI Std. Rot., 1.75:1, Non-Ratching		1997	USA	0G438000 +	REC52-859340T
V-200 Std. Rot., 1.87:1, Non-Ratching		1996-98	USA	0G438000 +	REC52-859340T
V-200 Counter Rot., 1.87:1, Non-Ratching		1996-98	USA	0G438000 +	REC52-859340T
V-200 EFI Std. Rot., 1.87:1, Non-Ratching		1996-98	USA	0G438000 +	REC52-859340T

MODELO MODEL MODELLO	Cyl.	AÑO YEAR ANNO	PAÍS COUNTRY PAESE	SERIE SERIAL SERIE	SELECTOR CLUTCH DOG SELETTORE
V-200 Counter Rot., 1.87:1, Non-Ratching		1996-98	USA	0G438000 +	REC52-859340T
V-200 DFI Counter Rot., 1.75:1, Non-Ratching		1997	USA	0G438000 +	REC52-859340T
200 (3.0L) DFI Std. Rot., 1.75:1 Ratio		1998	USA	0G590000 +	REC52-853594T
200 (3.0L) Std. Rot., 1.75:1 Ratio		1998	USA	0G590000 +	REC52-853594T
225 (3.0L) DFI Std. Rot., 1.75:1 Ratio		1998	USA	0G590000 +	REC52-853594T
225 (3.0 Carb) Sea Pro Std. Rot., 1.62:1		1994-98	USA	- 0G437999	REC52-853594T
225 (3.0 Carb) Sea Pro Std. Rot., 1.75:1		1994-98	USA	- 0G437999	REC52-853594T
V-220 Std. Rot., 1.87:1 Ratio		1987-88	USA	B117316 +	REC52-853594T
V-225 Std. Rot., w/ pre-load pin in drive shaft		1980-81	USA	5628028 +	REC52-853594T
225 (3.0 Carb) Std. Rot., 1.62:1 Ratio		1994-98	USA	0D280813 +	REC52-853594T
225 (3.0L) EFI Std. Rot., 1.75:1 Ratio		1995-98	USA	0G129222-0G437999	REC52-853594T
225 (3.0L) EFI Std. Rot., 1.75:1 Ratio		1995-98	USA	0G438000 +	REC52-853594T
225 (3.0L) EFI Std. Rot., 1.87:1 Ratio		1995-98	USA	0G438000 +	REC52-853594T
250 (3.0L) EFI Std. Rot., 1.75:1 Ratio		1995-98	USA	0G129222-0G437999	REC52-853594T
250 (3.0L) EFI Std. Rot., 1.75:1 Ratio		1995-98	USA	0G438000 +	REC52-853594T
250 (3.0L) EFI Std. Rot., 1.87:1 Ratio		1995-98	USA	0G438000 +	REC52-853594T
250 / 275 Std. Rotation		1989-94	USA	C101891 +	REC52-853594T

EJES HÉLICE PROP SHAFTS ASSE ELICHE

REF	RO. OEM	HP	DESCRIPCIÓN DESCRIPTION DESCRIZIONE	LONGITUD LENGTH LUNGHEZZA	Ø CANA CARRIER NEEDLE BEARING JOURNAL Ø Ø GAMBO	ESTRIAS SPLINES DENTI	TOPE HÉLICE PROP THRUST WASHER PUNTO ELICA
REC44-824110	44-824110	V6	Cola moderna V6 (3.0L) Late Gearcase V6 (3.0L) Piede moderna V6 (3.0L)	15 - 1/2" 39,37 cm	1 - 3/16" 3,016 cm	15	REC12-31211Q01
REC44-94148	44-94148	V6	Cola Alpha moderna. NO MONTAR EN EMBARCACIONES DE COMPETICIÓN Late Alpha Gearcase. DON'T USE ON BASS TOURNAMENT BOAT ENGINES Piede Alpha moderno. NON MONTARE SU IMBARCAZIONI DA COMPETIZIONE	15 - 1/2" 39,37 cm	1 - 3/16" 3,016 cm	15	REC12-31211Q01
	44-93003	L4, L6, V6	Cola 6 en línea antigua Early Inline 6 Gearcase Piede 6 in línea vecchio	15 - 1/4" 38,73 cm	1 - 3/16" 3,016 cm	15	REC12-31211Q01
REC44-12238T	44-12238T	L4, V6, XR4, XRG (3 cyl)	Modelo moderno Late Gearcase Modello moderno	15 - 1/2" 39,37 cm	1 - 3/16" 3,016 cm	15	REC13191Q01
REC44-850308	44-850308	(3 - 4 cyl)	Modelo moderno Late Gearcase Modello moderno	15 - 1/2" 39,37 cm	1 - 3/16" 3,016 cm	15	REC13191Q01
	44-75365	(2, 3, 4 Cyl)	Cola pequeña Small Gearcase Piede piccola	12 - 1/2" 39,37 cm	7/8" 2,22 cm	13	REC73345A1



Tope hélice
Prop Thrust washer
Punta elica



KITS REPARACIÓN BOMBA AGUA WATER PUMP SERVICE KITS KIT RICAMBI POMPA ACQUA

Ref. R.O.
REC46-70941A3 46-70941A3

MOTORES / ENGINES / MOTORI
(1975-85)
4, 4.5, 7.5, 9.8 HP



Ref. R.O.
REC47-89981Q1 47-89981T2

MOTORES / ENGINES / MOTORI
4 - 9.8 HP
Ø interior impulsor 0.456
Impeller Int. Ø 0.456
Ø Interno girante 0.456



Ref. R.O.
REC46-42040T5 46-42040A5

MOTORES / ENGINES / MOTORI
6 - 15 HP
(2 & 4 Tiempos / 2 & 4 Strokes / 2 & 4 Tempi)



Ref. R.O.
REC46-99157T2 46-99157T2

MOTORES / ENGINES / MOTORI
(1984+)
15XD, 18XD, 20XD, 25XD, 25 HP (3 cyl)
8- 25 HP
(2 & 4 Tiempos / 2 & 4 Strokes / 2 & 4 Tempi)



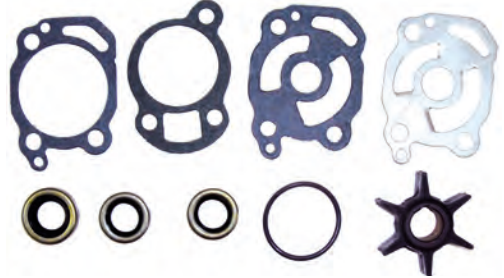
Ref. R.O.
REC47-85089Q4 47-85089T7

MOTORES / ENGINES / MOTORI
18 - 25 HP



Ref. R.O.
REC47-89982T1 47-89982T1

MOTORES / ENGINES / MOTORI
20 HP



Ref. R.O.
REC821354A2 821354A2

MOTORES / ENGINES / MOTORI
25 - 50 HP
(2 & 4 Tiempos / 2 & 4 Strokes / 2 & 4 Tempi)



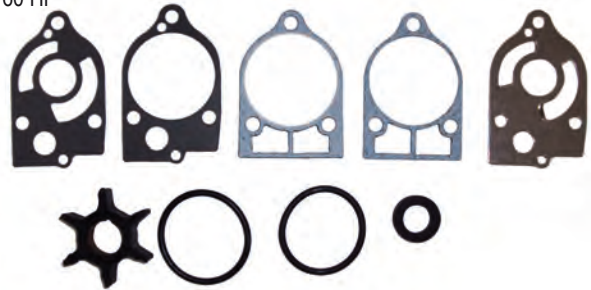
Ref. R.O.
REC43055A4 43055A4

MOTORES / ENGINES / MOTORI
30 - 125 HP
(2 & 4 Tiempos / 2 & 4 Strokes / 2 & 4 Tempi)



Ref. R.O.
REC47-89983Q1 47-89983T2

MOTORES / ENGINES / MOTORI
35 - 60 HP



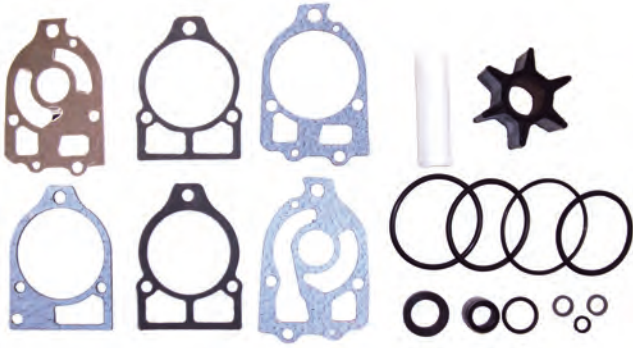
Ref. R.O.
REC46-812966A12 46-812966A12

MOTORES / ENGINES / MOTORI
(1991+)
40, 50, 60 EFI HP
30 - 60 HP (4 Tiempos / 4 Strokes / 4 Tempi)
Formula 60



Ref. R.O.
REC47-89984Q5 47-89984T6

MOTORES / ENGINES / MOTORI
V6



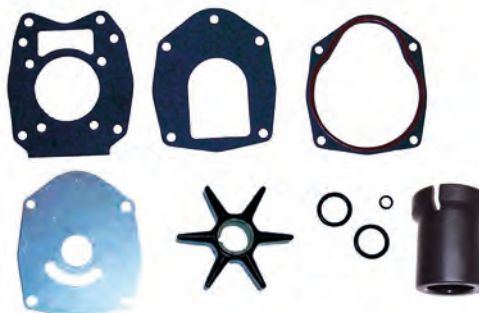
Ref. R.O.
REC47-89980T1 47-89980T1

MOTORES / ENGINES / MOTORI
Ø interior impulsor 0.438
Impeller Int. Ø 0.438
Ø Interno girante 0.438



Ref. R.O.
REC47-43026Q06 47-43026T11, T8

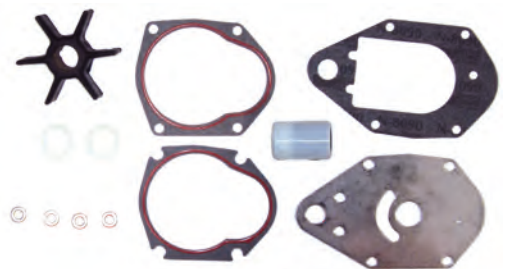
MOTORES / ENGINES / MOTORI
300 HP
(2 & 4 Tiempos / 2 & 4 Strokes / 2 & 4 Tempi)



Ref. R.O.
REC47-42038Q3 47-42038T4

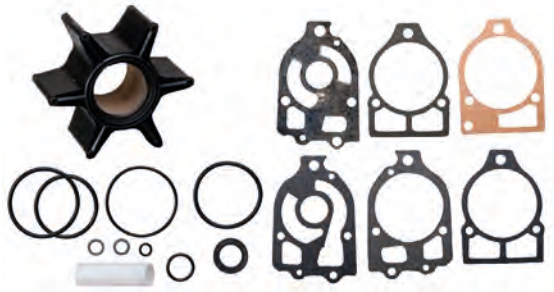


Ref. R.O.
REC47-19453QZ 47-19453Q2



Ref. R.O.
REC46-60367A1 46-60367A1, 46-96148A8

MOTORES / ENGINES / MOTORI
V-115 - V-200 (2.5L) (EFI/DFI)



Ref. R.O.
REC46-60366T1 46-60366T1, 46-60366Q1



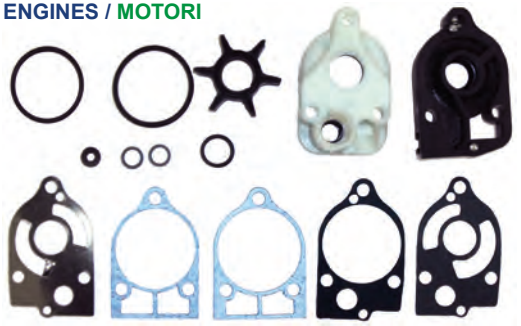
Ref. R.O.
REC46-42089A5 46-42089A5

MOTORES / ENGINES / MOTORI
6 - 15 HP
(2 & 4 Tiempos / 2 & 4 Strokes / 2 & 4 Tempi)

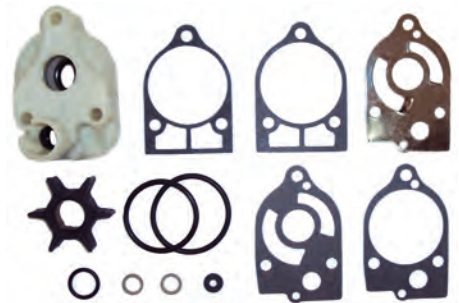


Ref. R.O.
REC46-77177A3 46-77177A3

MOTORES / ENGINES / MOTORI
30 - 70 HP



Ref. R.O.
REC46-73640A2 46-73640A2



Ref. R.O.
REC46-812966A11 46-812966A11

MOTORES / ENGINES / MOTORI
40 / 45 JET
40 - 60 HP
(2 & 4 Tiempos / 2 & 4 Strokes / 2 & 4 Tempi)



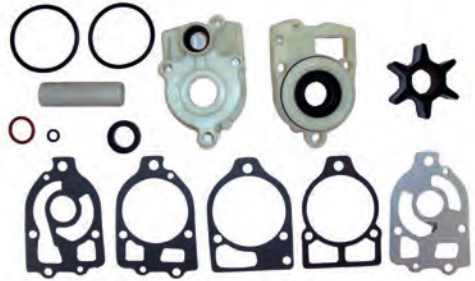
Ref. R.O.
REC12094 46-43024A7

MOTORES / ENGINES / MOTORI
40 - 125 HP
(2 & 4 Tiempos / 2 & 4 Strokes / 2 & 4 Tempi)



Ref. R.O.
REC46-96148A8 46-96148A8

MOTORES / ENGINES / MOTORI
75 - 200 HP
XR-6
(V-Models)



Ref. R.O.
REC817275A09 817275A09

MOTORES / ENGINES / MOTORI
(2005+)
135, 150, 175, 200, 225, 250, 275 HP Verado
200 / 225 / 250 / 300 (DFI) (3.0L)



Ref. R.O.
REC817275A6 817275A6

MOTORES / ENGINES / MOTORI
200 DFI
225 (3.0L Carb) EFI (SeaPro)
250 (3.0L EFI)



**CUERPOS BOMBA
WATER PUMP HOUSING
CORPI POMPA**

Ref. R.O.
REC46-96148T1 46-96148T1

MOTORES / ENGINES / MOTORI
110 - 140 Jet
V-115 - V-200
XR-6



Ref. R.O.
REC46-77822A1 46-77822A1

MOTORES / ENGINES / MOTORI
30 Jet
35 / 40 / 402 (2 cyl)
50 / 60 / 70 (3 cyl)
45 / 50 / 500 (4 cyl)



Ref. R.O.
REC46-42089A2 46-42089A2

MOTORES / ENGINES / MOTORI
6 - 15 HP
(2 & 4 Tiempos / 2 & 4 Strokes / 2 & 4 Tempi)



Ref. R.O.
REC93224A1 93224A1

MOTORES / ENGINES / MOTORI
4 / 4.5 / 39 / 40 (1 cyl)
7.5 / 9.8 HP



Ref. R.O.
PAF8-04000009 803752A02

MOTORES / ENGINES / MOTORI
8 & 9.9
(4 Tiempos / 4 Strokes / 4 Tempi)
(209 cc)



Ref. R.O.
REC46-99157A02 46-99157A02

MOTORES / ENGINES / MOTORI
8 / 9.9 / 13.5 / 15 (4 Tiempos / 4 Strokes / 4 Tempi)
18 / 20 / 25 (2 Tiempos / 4 Strokes / 4 Tempi)



**KITS CUERPOS BOMBA
WATER PUMP HOUSING KITS
KIT CORPI POMPA**

Ref.	R.O.
REC817275A1	817275A1

MOTORES / ENGINES / MOTORI

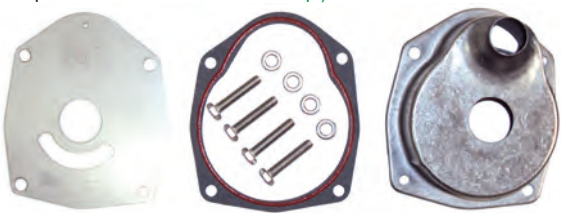
200 - 400 HP
(2 & 4 Tiempos / 2 & 4 Strokes / 2 & 4 Tempi)



Ref.	R.O.
REC817275A2	817275A2

MOTORES / ENGINES / MOTORI

40 - 250 HP
3.0L EFI / SeaPro
(2 & 4 Tiempos / 2 & 4 Strokes / 2 & 4 Tempi)



Ref.	R.O.
REC14334A3	14334A3

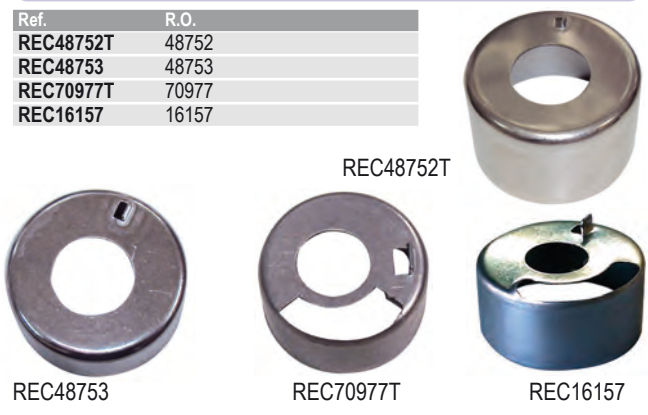
MOTORES / ENGINES / MOTORI

30 - 60 HP
Formula 60
(2 & 4 Tiempos / 2 & 4 Strokes / 2 & 4 Tempi)



**ACOPLES INOX.
PUMP CAPS
COPERCHIO INOX**

Ref.	R.O.
REC48752T	48752
REC48753	48753
REC70977T	70977
REC16157	16157



Ref.	R.O.
PAF8-04000010	8037511

MOTORES / ENGINES / MOTORI

6 / 8 / 9.8 (2 T / 2 Strokes / 2 Tempi) (Inter.)
(SeaPro)
8 & 9.9 (209 cc) (4 T / 4 Strokes / 4 Tempi)



**TAPA BOMBA AGUA
WATER PUMP PLATE
PIASTRA POMPA ACQUA**

Ref.	R.O.
REC46895	46895

MOTORES / ENGINES / MOTORI

4 / 4.5 / 40 / 45 HP (1 cyl)
7.5 / 75 / 60 / 9.8 HP
110 HP



Ref.	R.O.
REC16159	16159

MOTORES / ENGINES / MOTORI

4 / 5 (2 Tiempos / 2 Strokes / 2 Tempi)
4 / 5 / 6 (4 Tiempos / 4 Strokes / 4 Tempi)



Ref.	R.O.
PAF8-04000007	8037531

MOTORES / ENGINES / MOTORI

6 / 8 / 9.8 (2 Tiempos / 2 Strokes / 2 Tempi)
8 & 9.9 (4 Tiempos / 4 Strokes / 4 Tempi) (209 cc)



Ref.	R.O.
REC42200	42200

MOTORES / ENGINES / MOTORI

6 - 15 HP
(2 & 4 Tiempos / 2 & 4 Strokes / 2 & 4 Tempi)



Ref.	R.O.
REC85083	85083

MOTORES / ENGINES / MOTORI

8 - 25 HP
(2 & 4 Tiempos / 2 & 4 Strokes / 2 & 4 Tempi)



Ref.	R.O.
REC8213542	821354-2

MOTORES / ENGINES / MOTORI

25 - 50 HP
(2 & 4 Tiempos / 2 & 4 Strokes / 2 & 4 Tempi)



Ref.	R.O.
REC19700A2	19700A2

MOTORES / ENGINES / MOTORI

30 - 60 HP
(2 & 4 Tiempos / 2 & 4 Strokes / 2 & 4 Tempi)



Ref.	R.O.
REC8172761	817276-1

MOTORES / ENGINES / MOTORI

100 - 350 HP
(2 & 4 Tiempos / 2 & 4 Strokes / 2 & 4 Tempi)



Ref.	R.O.
REC324351	32435

MOTORES / ENGINES / MOTORI

110 - 140 Jet
150 - 175 ProXs(2.5L)
V-135 - V-200 HP
XR-6



Ref.	R.O.
REC32768	54705

MOTORES / ENGINES / MOTORI

350 / 500
400 (2 Cyl)
450 (4 Cyl)



**BASES BOMBA AGUA
WATER PUMP BASE ASSEMBLY
BASE POMPA ACQUA**

Ref.	R.O.
REC46-70941T01	46-70941A1

MOTORES / ENGINES / MOTORI

3.9 - 9.8 HP
(2 Tiempos / 2 Strokes / 2 Tempi)



Ref.	R.O.
REC46-821307A2	46-821307A2

MOTORES / ENGINES / MOTORI

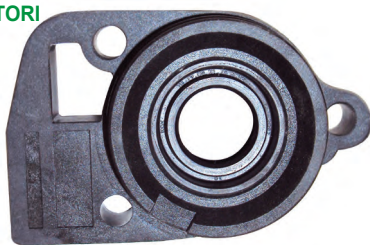
25 - 50 HP
(2 & 4 Tiempos / 2 & 4 Strokes / 2 & 4 Tempi)



Ref.	R.O.
REC46-77177A1	46-77177A1

MOTORES / ENGINES / MOTORI

30 Jet
35 - 70 HP



Ref.	R.O.
REC46-812966A7	46-812966A7

MOTORES / ENGINES / MOTORI

30 - 60 HP
(2 & 4 Tiempos / 2 & 4 Strokes / 2 & 4 Tempi)



Ref.	R.O.
REC46-8M0077147	46-42579A3

MOTORES / ENGINES / MOTORI

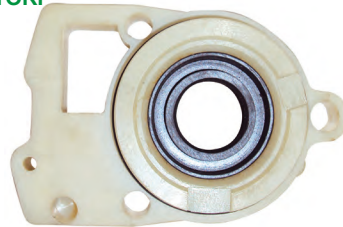
105- 1470 Jet / 150-175 ProXS
V-135 - V-220 (DFI/EFI) (2.5L)
XR-4 / XR-6



Ref.	R.O.
REC46-96146A6	46-96146A6

MOTORES / ENGINES / MOTORI

V-150 - V-225
(Work /XR-2 / Marathon)
2.4L (EFI) Race Outboard



Ref.	R.O.
REC8M0007131	888909A1

MOTORES / ENGINES / MOTORI

135 - 300 HP
(Verado 4 T / 4 Strokes / 4 Tempi)
200 - 250 HP (DFI 2 T / 2 Strokes / 2 Tempi)



Ref.	R.O.
REC807929A1	807929A1

MOTORES / ENGINES / MOTORI

200 - 300 HP (DFI / EFI / Carb) (3.0L)



Ref.	R.O.
REC46-73640A1	46-73640A1

MOTORES / ENGINES / MOTORI

402
500 / 50
70/ 650 (3 Cyl)

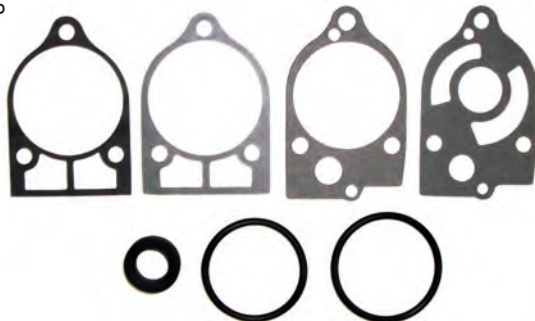


**KITS BASES BOMBA AGUA
WATER PUMP BASE ASSEMBLY KIT
KIT BASE POMPA ACQUA**

Ref.	R.O.
REC39580	

MOTORES / ENGINES / MOTORI

35 - 60 HP



**CASQUILLO
SLINGER
BOCCOLA**

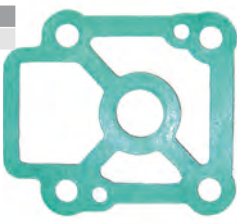
Ref.	R.O.
REC25-20273	25-20273
REC25-86203	25-86203
REC25-30271	25-30271



**JUNTAS BOMBA
WATER PUMP GASKETS
GUARNIZIONI POMPA**

Ref. R.O.
PAF8-0400006 161586

MOTORES / ENGINES / MOTORI
6 / 8 / 9.8 (2 T / 2 Strokes / 2 Tempi)
8 / 9.9 (4 T / 4 Strokes / 4 Tempi)



Ref. R.O.
PAF8-0400005 161587

MOTORES / ENGINES / MOTORI
6 / 8 / 9.8 (2 T / 2 Strokes / 2 Tempi)
8 / 9.9 (4 T / 4 Strokes / 4 Tempi)



Ref. R.O.
REC27-19202001 27-19202

MOTORES / ENGINES / MOTORI
6 - 15 HP (1999-06)



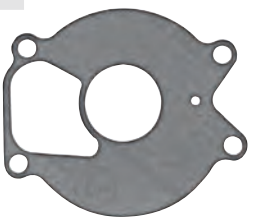
Ref. R.O.
REC27-192043 27-19202

MOTORES / ENGINES / MOTORI
6 - 25 HP (1986-05)



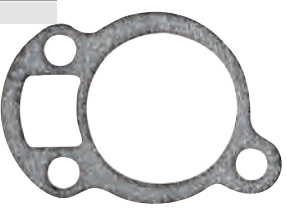
Ref. R.O.
REC27-85087 27-85087

MOTORES / ENGINES / MOTORI
18/25 HP



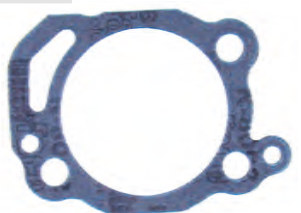
Ref. R.O.
REC27-39626 27-39626

MOTORES / ENGINES / MOTORI
20 / 200



Ref. R.O.
REC27-396231 27-39626

MOTORES / ENGINES / MOTORI
20 / 200



Ref. R.O.
REC27-993261 27-99326-1

MOTORES / ENGINES / MOTORI
200/18 / 20 / 25



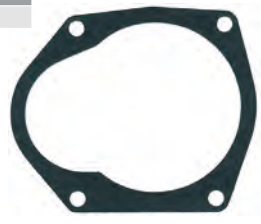
Ref. R.O.
REC27-39625 27-39625

MOTORES / ENGINES / MOTORI
20 / 200



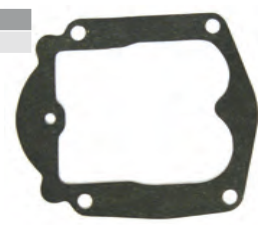
Ref. R.O.
REC27-822189 27-822189

MOTORES / ENGINES / MOTORI
25 - 50 HP
(2 & 4 Tiempos / 2 & 4 Strokes / 2 & 4 Tempi)



Ref. R.O.
REC27-822217 27-822217

MOTORES / ENGINES / MOTORI
25 - 50 HP
(2 & 4 Tiempos / 2 & 4 Strokes / 2 & 4 Tempi)



Ref. R.O.
REC27-19553 27-19553

MOTORES / ENGINES / MOTORI
30 - 45 HP (1987-97)



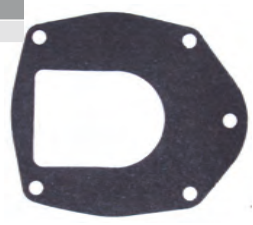
Ref. R.O.
REC27-430472 27-43047-2

MOTORES / ENGINES / MOTORI
30-125 HP



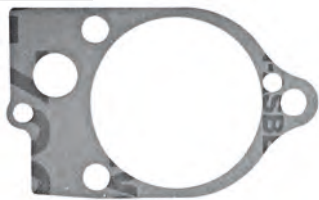
Ref. R.O.
REC27-430331 27-43033-1

MOTORES / ENGINES / MOTORI
30 HP +



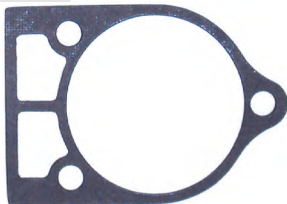
Ref. R.O.
REC27-19551 27-19551

MOTORES / ENGINES / MOTORI
30-60 HP (1987-97)



Ref. R.O.
REC27-19552 19552

MOTORES / ENGINES / MOTORI
30 Jet
35
40 / 45 (4cyl)



Ref. R.O.
REC27-8172771 27-43034-1

MOTORES / ENGINES / MOTORI
40-125 HP



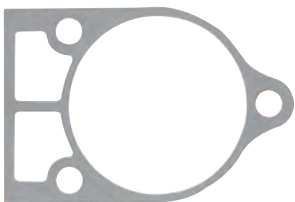
Ref. R.O.
REC27-8M4502052 27-8M4502052

MOTORES / ENGINES / MOTORI
40 - 60 HP (4 T / 4 Strokes / 4 Tempi)
50 - 60 HP (2 T / 2 Strokes / 2 Tempi)



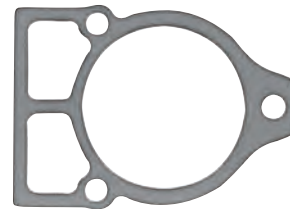
Ref. R.O.
REC27-32771 27-32771

MOTORES / ENGINES / MOTORI
40 - 350 (1970-79)



Ref. R.O.
REC27-32438 27-32438

MOTORES / ENGINES / MOTORI
65-150 HP (1970-85)



Ref. R.O.
REC27-426311 27-42631-1

MOTORES / ENGINES / MOTORI
105 / 140 JET V-150
175 PROXS (2.5 L) V-175
V-115 DFI (2.5L) V-200
V-135 XR-4 / XR-6
V-140



Ref. R.O.
REC27-856081 27-85608-1

MOTORES / ENGINES / MOTORI
V-115 - V-200



Ref. R.O.
REC27-858524 27-858524

MOTORES / ENGINES / MOTORI
V-115 - V-200



Ref. R.O.
REC27-856704 27-85610-1

MOTORES / ENGINES / MOTORI
RM/MR (1983-90)



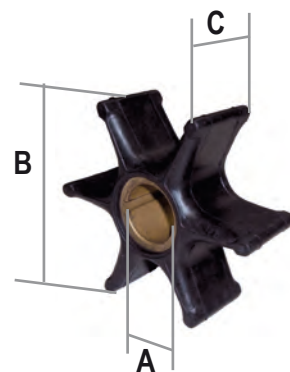
IMPULSORES
IMPELLERS
GIRANTI

MODELO MODEL MODELLO	REF. RECMAR	REF. CEF	MEDIDAS (mm) DIMENSIONS (mm) DIMENSIONI (mm)		
			Ø A	B	C
	REC6G1-44352-00	CEF500302	11,90	40	18
	REC47-22748	CEF500309	11,60	32	14,40
	REC6L5-44352-00	CEF500322	10,00	36	14,50
	REC6H3-44352-00	CEF500316	19,05	51,80	19,50
	REC682-44352-01	CEF500320	13,00	40	22
	REC689-44352-02	CEF500326	16,15	69,50	12,80
	REC47-89980	CEF500314	11,00	32	14,35
	REC47-89982	CEF500311G	16,00	51	19,05
	REC47-89983T	CEF500312	19,00	61,80	19,05
	REC47-89984T4	CEF500313G	22,20	60	38,80
	REC662-44352-01	CEF500321	14,00	40	22
	REC6E0-44352-00	CEF500325	11,00	40	12,60
	REC47-89981	CEF500310	11,60	32	14,40
	REC47-20813		16,00	39	22,50
	REC47-803630T		21,00	57	30

Aplicaciones por modelo revisar "GUÍA BOMBAS DE AGUA"

Applications per model review "GUIDA WATER PUMPS"

Applicazioni per ciascun modello di revisione "GUIDA POMPE ACQUA"





IMPULSORES IMPELLERS GIRANTI

MODELO MODEL MODELLO	SERIE SERIAL SERIE	TIPO TYPE TIPO	REF. RECMAR	REF. CEF	MEDIDAS (mm) DIMENSIONS (mm) DIMENSIONI (mm)		
					Ø A	B	C
2/2.5/3.5 (Carb)	0R131842 +		REC47-161543	CEF500377	10,25	33,6	14,2
4/5/6	0P073456 +		REC47-161543	CEF500377	10,25	33,6	14,2
8	0P325500 +	NON BIG FOOT	REC3B2-65021-1	CEF500344	12,10	40,00	18,00
8 (Bodensee)(Intern)	0P086824 - 0P400999	BIG FOOT	REC47-8508910	CEF500315	16	73	12,6
8 (Bodensee)(Intern)	0P086824 - 0P400999	NON BIG FOOT	REC47-420382	CEF500318	13	58,8	11,7
9.9 (209cc)	0P325500 +	NON BIG FOOT	REC3B2-65021-1	CEF500344	12,10	40,00	18,00
9.9 (323cc)	0P075166 - 0P400999	BIG FOOT	REC47-8508910	CEF500315	16	73	12,6
9.9 (323cc)	0P075166 - 0P400999	NON BIG FOOT	REC47-420382	CEF500318	13	58,8	11,7
13.5 (International)	0P134638 +	BIG FOOT	REC47-8508910	CEF500315	16	73	12,6
13.5 (International)	0P134638 +	NON BIG FOOT	REC47-420382	CEF500318	13	58,8	11,7
15	0P9973100 +	BIG FOOT	REC47-8508910	CEF500315	16	73	12,6
15	0P9973100 +	NON BIG FOOT	REC47-420382	CEF500318	13	58,8	11,7
25	9973100 - 0P388282		REC47-8508910	CEF500315	16	73	12,6
30	0P017000 - 0P153499	2.31:1	REC47-43026Q02	CEF500301	22,4	89	32,5
30	0P017000 - 0P153499	02:01	REC47-8508910	CEF500315	16	73	12,6
30 Carb (3Cyl)	0P153500 - 0P400999		REC47-43026Q02	CEF500301	22,4	89	32,5
30 EFI (3Cyl)	0P153500 - 0P400999		REC47-8508910	CEF500315	16	73	12,6
40	9944807 - 0P153499	2.31:1	REC47-43026Q02	CEF500301	22,4	89	32,5
40	9944807 - 0P153499	02:01	REC47-8508910	CEF500315	16	73	12,6
40 Carb (3Cyl)	0P153500 +	DRIVE SHAFT L	REC47-19453T	CEF500378	19,25	78,2	25,15
40 Carb (3Cyl)	0P153500 +	DRIVE SHAFT S	REC47-8508910	CEF500315	16	73	12,6
40 (4Cyl)	0P094500 - 0P206999	1.83:1	REC47-19453T	CEF500378	19,25	78,2	25,15
40 (4Cyl)	0P094500 - 0P206999	2.31:1	REC47-43026Q02	CEF500301	22,4	89	32,5
40 EFI (3Cyl)	0P401000 - 0P400999		REC47-8508910	CEF500315	16	73	12,6
40 EFI (4Cyl)	0P153500 +	1.83:1	REC47-19453T	CEF500378	19,25	78,2	25,15
40 EFI (4Cyl)	1C033811	2.33:1	REC47-43026Q02	CEF500301	22,4	89	32,5
40 ITALY	0P017000 - 0P094499	BIG FOOT	REC47-43026Q02	CEF500301	22,4	89	32,5
40 ITALY	0P017000 - 0P094499	NON BIG FOOT	REC47-8508910	CEF500315	16	73	12,6
45 Bodensee	0P017000 +	2.31:1	REC47-43026Q02	CEF500301	22,4	89	32,5
45 Bodensee	0P017000 +	1.83:1 / 2:1	REC47-8508910	CEF500315	16	73	12,6
50 & BIGFOOT	9944807 - 0P094499	2.31:1	REC47-43026Q02	CEF500301	22,4	89	32,5
50 & BIGFOOT	9944807 - 0P094499	1.83:1 / 2:1	REC47-8508910	CEF500315	16	73	12,6
50 EFI (4Cyl)	0P153500 +	1.83:1	REC47-19453T	CEF500378	19,25	78,2	25,15
50 EFI (4Cyl)	0P153500 +	2.33:1/2.31:1	REC47-43026Q02	CEF500301	22,4	89	32,5
50	0P094500 - 0P206999	1.83:1	REC47-19453T	CEF500378	19,25	78,2	25,15
50	0P094500 - 0P206999	2.31:1	REC47-43026Q02	CEF500301	22,4	89	32,5
60 (4Cyl)	0P094500 - 0P206999	1.83:1	REC47-19453T	CEF500378	19,25	78,2	25,15
60 (4Cyl)	0P094500 - 0P206999	2.31:1	REC47-43026Q02	CEF500301	22,4	89	32,5
60 EFI (4Cyl)	0P153500 +	2.33:1/2.31:1	REC47-43026Q02	CEF500301	22,4	89	32,5
60 EFI (4Cyl)	0P153500 +	1.83:1	REC47-19453T	CEF500378	19,25	78,2	25,15
80 EFI	0P459572 +		REC47-43026Q02	CEF500301	22,4	89	32,5
100 EFI	0P459572 +		REC47-43026Q02	CEF500301	22,4	89	32,5
115 EFI	0T178500 +		REC47-43026Q02	CEF500301	22,4	89	32,5
135/150/175/200 VERADO (4Cyl)	0P419487 +		REC47-43026Q02	CEF500301	22,4	89	32,5
200/225/250/275/300 VERADO (6Cyl)	0P409357 +		REC47-43026Q02	CEF500301	22,4	89	32,5



GUÍA BOMBAS AGUA WATER PUMP GUIDE GUIDA POMPA ACQUA

MODELO MODEL MODELLO	AÑO YEAR ANNO	PAÍS COUNTRY PAESE	SERIE SERIAL SERIE	KIT BOMBA PUMP KIT KIT POMPA	KIT SUP. UPPER KIT KIT SUP.	BASE BASE BASE	IMPULSOR IMPELLER GIRANTE	KIT IMPULSOR IMPELLER KIT KIT GIRANTE	CUERPO HOUSING CORPO	TAPA WEAR PLATE COPERCHIO	
8 (232cc)	1995-98	USA	0G760300-0T178499	REC46-42089A5				REC47-420382	REC47-42038Q3	REC46-42089A2	REC42200
8 (232cc)		USA	0H017100-0H017349	REC46-42089A5				REC47-420382	REC47-42038Q3	REC46-42089A2	REC42200
8 (323cc) Standard		BEL	0P075166-0P325499	REC46-42089A5				REC47-420382	REC47-42038Q3	REC46-42089A2	REC42200
9.9 (232cc)	1995-98	USA	0H000058-0H016909	REC46-42089A5				REC47-420382	REC47-42038Q3	REC46-42089A2	REC42200
9.9 (323cc) Standard		USA	0G760300-0T979999	REC46-42089A5				REC47-420382	REC47-42038Q3	REC46-42089A2	REC42200
9.9 (323cc) Standard		BEL	0P075166-0P325499	REC46-42089A5				REC47-420382	REC47-42038Q3	REC46-42089A2	REC42200
9.9 (323cc) Bigfoot		USA	0G760300-0T979999		REC46-99157T2			REC47-8508910		REC46-99157T2	REC85083
9.9 (323cc) Bigfoot		BEL	0P075166-0P325499		REC46-99157T2			REC47-8508910		REC46-99157T2	REC85083
15 (323cc) Standard	1998	USA	0G590000 +	REC46-42089A5				REC47-420382	REC47-42038Q3	REC46-42089A2	REC42200
15 (323cc) Standard		BEL	9973100 +	REC46-42089A5				REC47-420382	REC47-42038Q3	REC46-42089A2	REC42200
15 (323cc) Bigfoot	1998	USA	0G590000 +		REC46-99157T2			REC47-8508910		REC46-99157T2	REC85083
15 (323cc) Bigfoot		BEL	9973100 +		REC46-99157T2			REC47-8508910		REC46-99157T2	REC85083
25 Carb.	1998	USA	0G590000-0T408999			REC46-821307A2	REC47-8508910	REC821354A2			REC8213542
25 Carb.		BEL	9973100-0P153499			REC46-821307A2	REC47-8508910	REC821354A2			REC8213542
25 Carb.	1998	USA	0T409000 +			REC46-821307A2	REC47-8508910	REC821354A2			REC8213542
25 Carb.		BEL	0P153500 +			REC46-821307A2	REC47-8508910	REC821354A2			REC8213542

MODELO MODEL MODELLO	AÑO YEAR ANNO	PAÍS COUNTRY PAESE	SERIE SERIAL SERIE	KIT BOMBA PUMP KIT KIT POMPA	KIT SUP. UPPER KIT KIT SUP.	BASE BASE BASE	IMPULSOR IMPELLER GIRANTE	KIT IMPULSOR IMPELLER KIT KIT GIRANTE	CUERPO HOUSING CORPO	TAPA WEAR PLATE COPERCHIO
30 Carb., Standard		USA	0G760300-0T408999			REC46-821307A2	REC47-8508910	REC821354A2		REC8213542
30 Carb., Standard		BEL	0P153500-0P153499			REC46-821307A2	REC47-8508910	REC821354A2		REC8213542
30 Carb., Standard		USA	0T409000 +			REC46-821307A2	REC47-8508910	REC821354A2		REC8213542
30 Carb., Standard		BEL	0P153500 +			REC46-821307A2	REC47-8508910	REC821354A2		REC8213542
30 EFI		USA	0T409000-1B226999			REC46-821307A2	REC47-8508910	REC821354A2		
40 Carb.(3-Cyl.) Standard	1998	USA	0G760300-0T408999			REC46-821307A2	REC47-8508910	REC821354A2		REC8213542
40 Carb.(3-Cyl.) Standard		BEL	0P153500-0P153499			REC46-821307A2	REC47-8508910	REC821354A2		REC8213542
40 Carb.(3-Cyl.) Standard	1998	USA	0T409000 +			REC46-821307A2	REC47-8508910	REC821354A2		REC8213542
40 Carb.(3-Cyl.) Standard		BEL	0P153500 +			REC46-821307A2	REC47-8508910	REC821354A2		REC8213542
40 EFI (3-Cyl.) Standard	1998	USA	0T409000-1B226999			REC46-821307A2	REC47-8508910	REC821354A2		REC8213542
40 EFI (3-Cyl.) Short Shaft	1998	USA	1B227000 +			REC46-821307A2	REC47-8508910	REC821354A2		REC8213542
40 EFI (3-Cyl.) Long Shaft		CHN	1C000001 +	REC46-812966A12		REC46-812966A7	REC47-19453T		REC14334A3	REC19700A2
40 Carb.(4-Cyl.) Bigfoot	1998	USA	0T228405-0T598999	REC12094		REC43055A4	REC47-43026Q02	REC47-43026Q06	REC817275A2	REC8172761
40 Carb.(4-Cyl.) Bigfoot		BEL	0P094500-0P206999	REC12094		REC43055A4	REC47-43026Q02	REC47-43026Q06	REC817275A2	REC8172761
40 EFI (4-Cyl.) Bigfoot	1998	USA	0T409000 +	REC12094		REC43055A4	REC47-43026Q02	REC47-43026Q06	REC817275A2	REC8172761
40 EFI (4-Cyl.) Bigfoot		BEL	0P153500 +	REC12094		REC43055A4	REC47-43026Q02	REC47-43026Q06	REC817275A2	REC8172761
40 EFI (4-Cyl.) Bigfoot		CHN	1C000001 +	REC12094		REC43055A4	REC47-43026Q02	REC47-43026Q06	REC817275A2	REC8172761
45 (4-Cyl.) Bodensee, Std.	1996-98	USA	0G231123-0T178499			REC46-821307A2	REC47-8508910	REC821354A2		REC8213542
45 (4-Cyl.) Bodensee, B.F.	1996-98	USA	0G231123-0T178499	REC12094		REC43055A4	REC47-43026Q02	REC47-43026Q06	REC817275A2	REC8172761
50 Standard	1995-98	USA	0G231123-0T178499			REC46-821307A2	REC47-8508910	REC821354A2		REC8213542
50 Bigfoot	1995-98	USA	0G231123-0T178499	REC12094		REC43055A4	REC47-43026Q02	REC47-43026Q06	REC817275A2	REC8172761
50 Carb.(996cc) Standard	1995-98	USA	0T178500-0T598999	REC46-812966A12		REC46-812966A7	REC47-19453T		REC14334A3	REC19700A2
50 Carb.(996cc) Standard		BEL	0P094500-0P206999	REC46-812966A12		REC46-812966A7	REC47-19453T		REC14334A3	REC19700A2
50 Carb.(996cc) Bigfoot	1995-98	USA	0T178500-0T598999	REC12094		REC43055A4	REC47-43026Q02	REC47-43026Q06	REC817275A2	REC8172761
50 Carb.(996cc) Bigfoot		BEL	0P094500-0P206999	REC12094		REC43055A4	REC47-43026Q02	REC47-43026Q06	REC817275A2	REC8172761
50 EFI (996cc) Standard	1995-98	USA	0T409000 +	REC46-812966A12		REC46-812966A7	REC47-19453T		REC14334A3	REC19700A2
50 EFI (996cc) Standard		BEL	0P153500 +	REC46-812966A12		REC46-812966A7	REC47-19453T		REC14334A3	REC19700A2
50 EFI (996cc) Standard		CHN	1C000001+	REC46-812966A12		REC46-812966A7	REC47-19453T		REC14334A3	REC19700A2
50 EFI (996cc) Bigfoot	1995-98	USA	0T409000 +	REC12094		REC43055A4	REC47-43026Q02	REC47-43026Q06	REC817275A2	REC8172761
50 EFI (996cc) Bigfoot		BEL	0P153500 +	REC12094		REC43055A4	REC47-43026Q02	REC47-43026Q06	REC817275A2	REC8172761
50 EFI (996cc) Bigfoot		CHN	1C000001 +	REC12094		REC43055A4	REC47-43026Q02	REC47-43026Q06	REC817275A2	REC8172761
60 Carb.(996cc) Standard		USA	0T178500-0T598999	REC46-812966A12		REC46-812966A7	REC47-19453T		REC14334A3	REC19700A2
60 Carb.(996cc) Standard		BEL	0P094500-0P206999	REC46-812966A12		REC46-812966A7	REC47-19453T		REC14334A3	REC19700A2
60 Carb.(996cc) Bigfoot		USA	0T178500-0T598999	REC12094		REC43055A4	REC47-43026Q02	REC47-43026Q06	REC817275A2	REC8172761
60 Carb.(996cc) Bigfoot		BEL	0P094500-0P206999	REC12094		REC43055A4	REC47-43026Q02	REC47-43026Q06	REC817275A2	REC8172761
60 EFI (996cc) Standard		USA	0T409000 +	REC46-812966A12		REC46-812966A7	REC47-19453T		REC14334A3	REC19700A2
60 EFI (996cc) Standard		BEL	0P153500 +	REC46-812966A12		REC46-812966A7	REC47-19453T		REC14334A3	REC19700A2
60 EFI (996cc) Standard		CHN	1C000001 +	REC46-812966A12		REC46-812966A7	REC47-19453T		REC14334A3	REC19700A2
60 EFI (996cc) Bigfoot		USA	0T409000 +	REC12094		REC43055A4	REC47-43026Q02	REC47-43026Q06	REC817275A2	REC8172761
60 EFI (996cc) Bigfoot		BEL	0P153500 +	REC12094		REC43055A4	REC47-43026Q02	REC47-43026Q06	REC817275A2	REC8172761
60 EFI (996cc) Bigfoot		CHN	1C000001 +	REC12094		REC43055A4	REC47-43026Q02	REC47-43026Q06	REC817275A2	REC8172761
75 (1596cc)		USA	0G960500-1B366822	REC12094		REC43055A4	REC47-43026Q02	REC47-43026Q06	REC817275A2	REC8172761
90 (1596cc)		USA	0G960500-1B366822	REC12094		REC43055A4	REC47-43026Q02	REC47-43026Q06	REC817275A2	REC8172761
115 (1741cc)		USA	0T178500-1B366822	REC12094		REC43055A4	REC47-43026Q02	REC47-43026Q06	REC817275A2	REC8172761
135 Verado		USA	1B227000 +	REC817275A09	REC817275A08	REC8M0007131	REC47-43026Q02	REC47-43026Q06	REC817275A2	REC8172761
150 Verado		USA	1B227000 +	REC817275A09	REC817275A08	REC8M0007131	REC47-43026Q02	REC47-43026Q06	REC817275A2	REC8172761
175 Verado		USA	1B227000 +	REC817275A09	REC817275A08	REC8M0007131	REC47-43026Q02	REC47-43026Q06	REC817275A2	REC8172761
200 Verado		USA	0T980000 +	REC817275A09	REC817275A08	REC8M0007131	REC47-43026Q02	REC47-43026Q06	REC817275A2	REC8172761
225 Verado		USA	0T980000 +	REC817275A09	REC817275A08	REC8M0007131	REC47-43026Q02	REC47-43026Q06	REC817275A2	REC8172761
250 Verado		USA	0T980000 +	REC817275A09	REC817275A08	REC8M0007131	REC47-43026Q02	REC47-43026Q06	REC817275A2	REC8172761
275 Verado		USA	0T980000 +	REC817275A09	REC817275A08	REC8M0007131	REC47-43026Q02	REC47-43026Q06	REC817275A2	REC8172761
MARK 58 (E)			1139538 +				REC47-89983T			








GUÍA BOMBAS AGUA WATER PUMP GUIDE GUIDA POMPA ACQUA

MODELO MODEL MODELLO	AÑO YEAR ANNO	PAIS COUNTRY PAESE	SERIE SERIAL SERIE	KIT BOMBA PUMP KIT KIT POMPA	KIT SUP. UPPER KIT KIT SUP.	BASE BASE BASE	IMPULSOR IMPELLER GIRANTE	KIT IMPULSOR IMPELLER KIT KIT GIRANTE	CUERPO HOUSING CORPO	ACOPLE INOX. PUMP CUP CAPPUCIO INOX.	TAPA WEAR PLATE COPERCHIO	
3.5	1983-85		6202173 +									
3.6	1980-82	USA	5404657 +					REC47-89980			REC70977T	
3.6	1980-82	BEL	9252831 +					REC47-89980			REC70977T	
3.6	1980-82	CAN	7145388 +					REC47-89980			REC70977T	
3.9 (14)	1964-71		1655013-2200317					REC47-22748				
3.9 (14)	1964-71		2200318-2498135					REC47-22748				
4 (1-Cyl.) Impulsor / Impeller / Girante 438° Ø Int.	1982-86	USA	5595532-0A809600					REC47-89980	REC47-89980T1	REC93224A1	REC70977T	REC46895
4 (1-Cyl.) Impulsor / Impeller / Girante 438° Ø Int.	1982-86	AUS	8068065 +					REC47-89980	REC47-89980T1	REC93224A1	REC70977T	REC46895
4 (1-Cyl.) Impulsor / Impeller / Girante 438° Ø Int.	1982-86	BEL	9258281-9477829					REC47-89980	REC47-89980T1	REC93224A1	REC70977T	REC46895
4 (1-Cyl.) Impulsor / Impeller / Girante 438° Ø Int.	1982-86	CAN	7143688 +					REC47-89980	REC47-89980T1	REC93224A1	REC70977T	REC46895
4 (1-Cyl.) Impulsor / Impeller / Girante 456° Ø Int.	1982-86	USA	5595532 +	REC46-70941A3		REC46-70941T01	REC47-89981	REC47-89981Q1	REC93224A1	REC70977T	REC46895	REC46895
4 (1-Cyl.) Impulsor / Impeller / Girante 456° Ø Int.	1982-86	AUS	8068065 +	REC46-70941A3		REC46-70941T01	REC47-89981	REC47-89981Q1	REC93224A1	REC70977T	REC46895	REC46895
4 (1-Cyl.) Impulsor / Impeller / Girante 456° Ø Int.	1982-86	BEL	9258281 +	REC46-70941A3		REC46-70941T01	REC47-89981	REC47-89981Q1	REC93224A1	REC70977T	REC46895	REC46895
4 (1-Cyl.) Impulsor / Impeller / Girante 456° Ø Int.	1982-86	CAN	7143688 +	REC46-70941A3		REC46-70941T01	REC47-89981	REC47-89981Q1	REC93224A1	REC70977T	REC46895	REC46895
40/4 (2-Cyl.) GNAT Impulsor / Impeller / Girante 438° Ø Int.	1976-79	BEL	9075839-9256980					REC47-89980			REC70977T	
40/4 (2-Cyl.) GNAT Impulsor / Impeller / Girante 438° Ø Int.	1976-79	CAN	7085673-7146487					REC47-89980			REC70977T	
40/4 (2-Cyl.) Impulsor / Impeller / Girante 456° Ø Int.	1976-79	BEL	9075839-9256980					REC47-89981			REC70977T	
40/4 (2-Cyl.) Impulsor / Impeller / Girante 456° Ø Int.	1976-79	CAN	7085673-7146487					REC47-89981			REC70977T	
40/4 (2-Cyl.)	1980-81	USA	5589202 +					REC47-89980			REC70977T	
40/4 (2-Cyl.)	1980-81	AUS	8065265 +					REC47-89980			REC70977T	
40/4 (2-Cyl.)	1980-81	BEL	9256981 +					REC47-89980			REC70977T	
40/4 (2-Cyl.)	1980-81	CAN	7146488 +					REC47-89980			REC70977T	
45/4.5 (1-Cyl.)	1975-79	USA	4107220-5595531	REC46-70941A3		REC46-70941T01	REC47-89981	REC47-89981Q1	REC93224A1	REC70977T	REC46895	REC46895
45/4.5 (1-Cyl.)	1975-79	AUS	8026540-8068064	REC46-70941A3		REC46-70941T01	REC47-89981	REC47-89981Q1	REC93224A1	REC70977T	REC46895	REC46895
45/4.5 (1-Cyl.)	1975-79	BEL	9072179-9258280	REC46-70941A3		REC46-70941T01	REC47-89981	REC47-89981Q1	REC93224A1	REC70977T	REC46895	REC46895
45/4.5 (1-Cyl.)	1975-79	CAN	7045758-7147237	REC46-70941A3		REC46-70941T01	REC47-89981	REC47-89981Q1	REC93224A1	REC70977T	REC46895	REC46895
45/4.5 (1-Cyl.) Impulsor / Impeller / Girante 438° Ø Int.	1980-85	USA	5595532 +					REC47-89980	REC47-89980T1	REC93224A1	REC70977T	REC46895
45/4.5 (1-Cyl.) Impulsor / Impeller / Girante 438° Ø Int.	1980-85	AUS	8068065 +					REC47-89980	REC47-89980T1	REC93224A1	REC70977T	REC46895
45/4.5 (1-Cyl.) Impulsor / Impeller / Girante 438° Ø Int.	1980-85	BEL	9258281 +					REC47-89980	REC47-89980T1	REC93224A1	REC70977T	REC46895
45/4.5 (1-Cyl.) Impulsor / Impeller / Girante 438° Ø Int.	1980-85	CAN	7147238 +					REC47-89980	REC47-89980T1	REC93224A1	REC70977T	REC46895
45/4.5 (1-Cyl.) Impulsor / Impeller / Girante 456° Ø Int.	1980-85	USA	5595532 +	REC46-70941A3		REC46-70941T01	REC47-89981	REC47-89981Q1	REC93224A1	REC70977T	REC46895	REC46895
45/4.5 (1-Cyl.) Impulsor / Impeller / Girante 456° Ø Int.	1980-85	AUS	8068065 +	REC46-70941A3		REC46-70941T01	REC47-89981	REC47-89981Q1	REC93224A1	REC70977T	REC46895	REC46895
45/4.5 (1-Cyl.) Impulsor / Impeller / Girante 456° Ø Int.	1980-85	BEL	9258281 +	REC46-70941A3		REC46-70941T01	REC47-89981	REC47-89981Q1	REC93224A1	REC70977T	REC46895	REC46895
45/4.5 (1-Cyl.) Impulsor / Impeller / Girante 456° Ø Int.	1980-85	CAN	7147238 +	REC46-70941A3		REC46-70941T01	REC47-89981	REC47-89981Q1	REC93224A1	REC70977T	REC46895	REC46895
60 (6 HP)	1963-65		1408611-1490054					REC47-22748				
60 (6 HP)	1963-65		1490055-1582402					REC47-22748				
60 (6 HP) (12)	1963-65		1582403-1916138					REC47-22748				
60 (6 HP) (12)	1966-68		1916139-2193817					REC47-89981				
60 (6 HP)	1966-68		2193818-2529894					REC47-89981		REC93224A1	REC70977T	REC46895
60J (6 HP)	1967-68		2385673-2387383					REC47-89981				
6	1986-93	USA	0A197112-0T800749	REC46-42089A5		REC46-42040T5	REC47-420382	REC47-42038Q3	REC46-42089A2			REC42200
6	1986-93	BEL	9461526 +	REC46-42089A5		REC46-42040T5	REC47-420382	REC47-42038Q3	REC46-42089A2			REC42200
75 (7.5 HP)	1969-77	USA	2529895-4131609					REC47-89981		REC93224A1	REC70977T	REC46895
75 (7.5 HP)	1974-77	AUS	8015315-8028839					REC47-89981		REC93224A1	REC70977T	REC46895
75 (7.5 HP)	1974-77	BEL	9043194-9079488					REC47-89981		REC93224A1	REC70977T	REC46895
75 (7.5 HP)	1974-77	CAN	7028598-7050207					REC47-89981		REC93224A1	REC70977T	REC46895
75 (7.5 HP)	1974-78	USA	4131610-5226934	REC46-70941A3		REC46-70941T01	REC47-89981	REC47-89981Q1	REC93224A1	REC70977T	REC46895	REC46895
75 (7.5 HP)	1974-77	AUS	8028840-8058019	REC46-70941A3		REC46-70941T01	REC47-89981	REC47-89981Q1	REC93224A1	REC70977T	REC46895	REC46895
75 (7.5 HP)	1974-78	BEL	9079489-9219255	REC46-70941A3		REC46-70941T01	REC47-89981	REC47-89981Q1	REC93224A1	REC70977T	REC46895	REC46895

MODELO MODELLO	AÑO YEAR ANNO	PAIS COUNTRY PAESE	SERIE SERIAL SERIE	KIT BOMBA PUMP KIT KIT POMPA	KIT SUP. UPPER KIT KIT SUP.	BASE BASE BASE	IMPULSOR IMPELLER GIRANTE	KIT IMPULSOR IMPELLER KIT KIT GIRANTE	CUERPO HOUSING CORPO	ACOPLE INOX. PUMP CUP CAPPUCIO INOX.	TAPA WEAR PLATE COPERCHIO
75 (7.5 HP)	1974-78	CAN	7050206-7136037	REC46-70941A3		REC46-70941T01	REC47-89981	REC47-89981Q1	REC93224A1	REC70977T	REC46895
7.5 HP Impulsor / Impeller / Girante 438° Ø Int.	1979-86	USA	5206550 +				REC47-89980	REC47-89980T1	REC93224A1	REC70977T	REC46895
7.5 HP Impulsor / Impeller / Girante 438° Ø Int.	1979-86	AUS	8057545 +				REC47-89980	REC47-89980T1	REC93224A1	REC70977T	REC46895
7.5 HP Impulsor / Impeller / Girante 438° Ø Int.	1979-86	BEL	9217756 +				REC47-89980	REC47-89980T1	REC93224A1	REC70977T	REC46895
7.5 HP Impulsor / Impeller / Girante 438° Ø Int.	1979-86	CAN	7125388 +				REC47-89980	REC47-89980T1	REC93224A1	REC70977T	REC46895
7.5 HP Impulsor / Impeller / Girante 456° Ø Int.	1979-86	USA	5206550 +	REC46-70941A3		REC46-70941T01	REC47-89981	REC47-89981Q1	REC93224A1	REC70977T	REC46895
7.5 HP Impulsor / Impeller / Girante 456° Ø Int.	1979-86	AUS	8057545 +	REC46-70941A3		REC46-70941T01	REC47-89981	REC47-89981Q1	REC93224A1	REC70977T	REC46895
7.5 HP Impulsor / Impeller / Girante 456° Ø Int.	1979-86	BEL	9217756 +	REC46-70941A3		REC46-70941T01	REC47-89981	REC47-89981Q1	REC93224A1	REC70977T	REC46895
7.5 HP Impulsor / Impeller / Girante 456° Ø Int.	1979-86	CAN	7125388 +	REC46-70941A3		REC46-70941T01	REC47-89981	REC47-89981Q1	REC93224A1	REC70977T	REC46895
8	1986-93	USA	0A197112 +	REC46-42089A5		REC46-42040T5	REC47-420382	REC47-42038Q3	REC46-42089A2		REC42200
8	1986-93	BEL	9461526 +	REC46-42089A5		REC46-42040T5	REC47-420382	REC47-42038Q3	REC46-42089A2		REC42200
110 (9.8 HP) (13)	1966-69		1865779-2196388				REC47-89981				
110 (9.8 HP)	1970-73		2196389-3795657				REC47-89981		REC93224A1	REC70977T	REC46895
110 (9.8 HP)	1974-77	USA	3795658-4126459				REC47-89981		REC46-42089A2	REC70977T	REC46895
110 (9.8 HP)	1974-77	AUS	8015040-8028439				REC47-89981		REC46-42089A2	REC70977T	REC46895
110 (9.8 HP)	1974-77	BEL	9041439-9078138				REC47-89981		REC46-42089A2	REC70977T	REC46895
110 (9.8 HP)	1974-77	CAN	7027323-7049107				REC47-89981		REC46-42089A2	REC70977T	REC46895
110 (9.8 HP)	1974-78	USA	4126460-5206549	REC46-70941A3		REC46-70941T01	REC47-89981	REC47-89981Q1	REC93224A1	REC70977T	REC46895
110 (9.8 HP)	1974-78	AUS	8028440-8057554	REC46-70941A3		REC46-70941T01	REC47-89981	REC47-89981Q1	REC93224A1	REC70977T	REC46895
110 (9.8 HP)	1974-78	BEL	9078139-9217755	REC46-70941A3		REC46-70941T01	REC47-89981	REC47-89981Q1	REC93224A1	REC70977T	REC46895
110 (9.8 HP)	1974-78	CAN	7049108-7125387	REC46-70941A3		REC46-70941T01	REC47-89981	REC47-89981Q1	REC93224A1	REC70977T	REC46895
9.8 HP Impulsor / Impeller / Girante 438° Ø Int.	1979-85	USA	5206550 +				REC47-89980	REC47-89980T1	REC93224A1	REC70977T	REC46895
9.8 HP Impulsor / Impeller / Girante 438° Ø Int.	1979-85	AUS	8057545 +				REC47-89980	REC47-89980T1	REC93224A1	REC70977T	REC46895
9.8 HP Impulsor / Impeller / Girante 438° Ø Int.	1979-85	BEL	9217756 +				REC47-89980	REC47-89980T1	REC93224A1	REC70977T	REC46895
9.8 HP Impulsor / Impeller / Girante 438° Ø Int.	1979-85	CAN	7125388 +				REC47-89980	REC47-89980T1	REC93224A1	REC70977T	REC46895
9.8 HP Impulsor / Impeller / Girante 456° Ø Int.	1979-85	USA	5206550 +	REC46-70941A3		REC46-70941T01	REC47-89981	REC47-89981Q1	REC93224A1	REC70977T	REC46895
9.8 HP Impulsor / Impeller / Girante 456° Ø Int.	1979-85	AUS	8057545 +	REC46-70941A3		REC46-70941T01	REC47-89981	REC47-89981Q1	REC93224A1	REC70977T	REC46895
9.8 HP Impulsor / Impeller / Girante 456° Ø Int.	1979-85	BEL	9217756 +	REC46-70941A3		REC46-70941T01	REC47-89981	REC47-89981Q1	REC93224A1	REC70977T	REC46895
9.8 HP Impulsor / Impeller / Girante 456° Ø Int.	1979-85	CAN	7125388 +	REC46-70941A3		REC46-70941T01	REC47-89981	REC47-89981Q1	REC93224A1	REC70977T	REC46895
9.9	1986-98	USA	0A197112 +	REC46-42089A5		REC46-42040T5	REC47-420382	REC47-42038Q3	REC46-42089A2		REC42200
9.9	1986-93	BEL	9461526 +	REC46-42089A5		REC46-42040T5	REC47-420382	REC47-42038Q3	REC46-42089A2		REC42200
XR10, Sea Pro, 10 Mag. & Marat	1990-98	USA	0D038000 +	REC46-42089A5		REC46-42040T5	REC47-420382	REC47-42038Q3	REC46-42089A2		REC42200
XR10, Sea Pro, 10 Mag. & Mara	1990-98	BEL	9596000 +	REC46-42089A5		REC46-42040T5	REC47-420382	REC47-42038Q3	REC46-42089A2		REC42200
15	1988-98	USA	0B292414 +	REC46-42089A5		REC46-42040T5	REC47-420382	REC47-42038Q3	REC46-42089A2		REC42200
15	1988-93	BEL	9542620 +	REC46-42089A5		REC46-42040T5	REC47-420382	REC47-42038Q3	REC46-42089A2		REC42200
15 Sea Pro & Marathon	1994-98	USA	0G044365 +	REC46-42089A5		REC46-42040T5	REC47-420382	REC47-42038Q3	REC46-42089A2		REC42200
15 Sea Pro & Marathon	1997-98	BEL	9927000 +	REC46-42089A5		REC46-42040T5	REC47-420382	REC47-42038Q3	REC46-42089A2		REC42200
15 XD, Big Foot	1997-98	BEL	9927000 +		REC46-99157T2		REC47-8508910	REC47-85089Q4	REC46-99157T2		REC85083
18, 18XD	1980-85	USA	5837437 +		REC46-99157T2		REC47-8508910	REC47-85089Q4	REC46-99157T2		REC85083
18, 18XD	1980-83	AUS	8071973 +		REC46-99157T2		REC47-8508910	REC47-85089Q4	REC46-99157T2		REC85083
18, 18XD	1980-85	BEL	9308306 +		REC46-99157T2		REC47-8508910	REC47-85089Q4	REC46-99157T2		REC85083
200 (20 HP)	1966-67		1866496-2296266						REC46-96146A6		REC46895
200 (20 HP) (2)	1968-69		2296267-2827676						REC46-96146A6		REC46895
200 (20 HP) (4)	1968-69		2296267-2827676						REC46-96146A6		REC46895
200 (20 HP)	1970-81	USA	2827677-6443972				REC47-89982	REC47-89982T1			REC46-96146A6
200 (20 HP)	1973-81	AUS	8006265 +				REC47-89982	REC47-89982T1			REC46-96146A6
200 (20 HP)	1973-81	BEL	9016254-9415100				REC47-89982	REC47-89982T1			REC46-96146A6
200 (20 HP)	1973-81	CAN	7012358-7209532				REC47-89982	REC47-89982T1			REC46-96146A6
20, 20XD	1986-87	USA	6443973-0T800749		REC46-99157T2		REC47-8508910	REC47-85089Q4	REC46-99157T2		REC85083
20, 20XD	1986-87	BEL	9415101 +		REC46-99157T2		REC47-8508910	REC47-85089Q4	REC46-99157T2		REC85083
20, 20XD	1986-87	CAN	7209533 +		REC46-99157T2		REC47-8508910	REC47-85089Q4	REC46-99157T2		REC85083
25, 25XD	1980-87	USA	5705532 +		REC46-99157T2		REC47-8508910	REC47-85089Q4	REC46-99157T2		REC85083

MODELO MODELLO	AÑO YEAR ANNO	PAIS COUNTRY PAESE	SERIE SERIAL SERIE	KIT BOMBA PUMP KIT KIT POMPA	KIT SUP. UPPER KIT KIT SUP.	BASE BASE BASE	IMPULSOR IMPELLER GIRANTE	KIT IMPULSOR IMPELLER KIT KIT GIRANTE	CUERPO HOUSING CORPO	ACOPLE INOX. PUMP CUP CAPPUCIO INOX.	TAPA WEAR PLATE COPERCHIO
25, 25XD	1980-83	AUS	8073158 +		REC46-99157T2						REC85083
25 Sea Pro, Mara., Super 15	1988-98	USA	0B238464 +		REC46-99157T2						REC85083
25 Sea Pro, Mara., Super 15	1988-94	BEL	9507381 +		REC46-99157T2						REC85083
25 Sea Pro, Mara., Super 15	1988-94	CAN	0A730007 +		REC46-99157T2						REC85083
25 (3-Cyl.)	1997 +	USA	0E268781 +		REC46-99157T2						REC85083
300 (30 HP)	1959-61		1271884-1448139								
30 (2-Cyl.) (644cc)	1994-98	USA	0G053314-0T598999			REC46-821307A2	REC47-8508910	REC821354A2			REC8213542
30 Jet	1994-97	USA	0C159200-0G58999	REC46-77177A3	REC46-60366T1	REC46-77177A1	REC47-89983T	REC47-89983Q1	REC46-77822A1	REC48753	REC32768
30 Jet	1998	USA	0G590000 +				REC47-8508910	REC821354A2			REC8213542
350 (35 HP)	1963-65		157114-1960826				REC47-89983T				
350 (35 HP) (4)	1966-69		1960827-2453068		REC46-60366T1		REC47-89983T		REC46-77822A1	REC48753	REC32768
35 (2-Cyl.)	1984-89	USA	6445653 +	REC46-77177A3	REC46-60366T1	REC46-77177A1	REC47-89983T	REC47-89983Q1	REC46-77822A1	REC48753	REC32768
35 (2-Cyl.)	1984-86	BEL	9384476 +	REC46-77177A3	REC46-60366T1	REC46-77177A1	REC47-89983T	REC47-89983Q1	REC46-77822A1	REC48753	REC32768
35 (2-Cyl.)	1984-86	USA	7209608 +	REC46-77177A3	REC46-60366T1	REC46-77177A1	REC47-89983T	REC47-89983Q1	REC46-77822A1	REC48753	REC32768
400 (40 HP)	1960-61		1279685-1476509				REC47-89983T				
400, 402 (40 HP)	1970-77	USA	2874704-4362214		REC46-60366T1		REC47-89983T	REC47-89983Q1	REC46-77822A1	REC48753	REC32768
400, 402 (40 HP)	1970-77	AUS	8002335-8036449		REC46-60366T1		REC47-89983T	REC47-89983Q1	REC46-77822A1	REC48753	REC32768
400, 402 (40 HP)	1970-77	BEL	3339688-9108563		REC46-60366T1		REC47-89983T	REC47-89983Q1	REC46-77822A1	REC48753	REC32768
400, 402 (40 HP)	1970-77	CAN	3340783-7070272		REC46-60366T1		REC47-89983T	REC47-89983Q1	REC46-77822A1	REC48753	REC32768
402 (40 HP)	1975-77	USA	4362215-4860102		REC46-60366T1	REC46-73640A1	REC47-89983T	REC47-89983Q1	REC46-77822A1	REC48753	REC32768
402 (40 HP)	1975-77	USA	8036450-8052124		REC46-60366T1	REC46-73640A1	REC47-89983T	REC47-89983Q1	REC46-77822A1	REC48753	REC32768
402 (40 HP)	1975-77	BEL	9108564-9184450		REC46-60366T1	REC46-73640A1	REC47-89983T	REC47-89983Q1	REC46-77822A1	REC48753	REC32768
402 (40 HP)	1975-77	CAN	7070273-7112422		REC46-60366T1	REC46-73640A1	REC47-89983T	REC47-89983Q1	REC46-77822A1	REC48753	REC32768
402, 40 (2-Cyl.) 1983 +	1978-83	USA	4860103 +	REC46-77177A3	REC46-60366T1	REC46-77177A1	REC47-89983T	REC47-89983Q1	REC46-77822A1	REC48753	REC32768
402, 40 (2-Cyl.) 1983 +	1978-83	AUS	8052125 +	REC46-77177A3	REC46-60366T1	REC46-77177A1	REC47-89983T	REC47-89983Q1	REC46-77822A1	REC48753	REC32768
402, 40 (2-Cyl.) 1983 +	1978-83	BEL	9184451 +	REC46-77177A3	REC46-60366T1	REC46-77177A1	REC47-89983T	REC47-89983Q1	REC46-77822A1	REC48753	REC32768
402, 40 (2-Cyl.) 1983 +	1978-83	CAN	7112423 +	REC46-77177A3	REC46-60366T1	REC46-77177A1	REC47-89983T	REC47-89983Q1	REC46-77822A1	REC48753	REC32768
40 (2-Cyl.) (644cc) 1994 +	1994-98	USA	0G053314 +			REC46-821307A2	REC47-8508910	REC821354A2			REC8213542
40 (3-Cyl.)	1997-98	USA	0G531301 +			REC46-821307A2	REC47-8508910	REC821354A2			REC8213542
40 (3-Cyl.)	1997-98	BEL	9973100 +			REC46-821307A2	REC47-8508910	REC821354A2			REC8213542
40 (4-Cyl.)	1989 +	USA	0C159200 +	REC46-77177A3	REC46-60366T1	REC46-77177A1	REC47-89983T	REC47-89983Q1	REC46-77822A1	REC48753	REC32768
40 (4-Cyl.)	1989 +	BEL	9570790 +	REC46-77177A3	REC46-60366T1	REC46-77177A1	REC47-89983T	REC47-89983Q1	REC46-77822A1	REC48753	REC32768
45 Jet	1994-95	USA	0D000750 +	REC46-812966A11			REC47-19453T	REC47-19453QZ	REC14334A3		REC19700A2
45 (4-Cyl.)	1986	USA	5531630 +	REC46-77177A3	REC46-60366T1	REC46-77177A1	REC47-89983T	REC47-89983Q1	REC46-77822A1	REC48753	REC32768
45 (4-Cyl.)	1986	AUS	8063985 +	REC46-77177A3	REC46-60366T1	REC46-77177A1	REC47-89983T	REC47-89983Q1	REC46-77822A1	REC48753	REC32768
45 (4-Cyl.)	1986	BEL	9248006 +	REC46-77177A3	REC46-60366T1	REC46-77177A1	REC47-89983T	REC47-89983Q1	REC46-77822A1	REC48753	REC32768
45 (4-Cyl.)	1986	CAN	743688 +	REC46-77177A3	REC46-60366T1	REC46-77177A1	REC47-89983T	REC47-89983Q1	REC46-77822A1	REC48753	REC32768
500 (50 HP)	1961-64		1421113-1460498				REC47-89983T				
500 (50 HP)	1961-64		1477910-1521913				REC47-89983T				
500 (50 HP)	1961-67	USA	1521914-2305100				REC47-89983T				REC32768
500 (50 HP)	1965-67	CAN	1755549-2305100				REC47-89983T				REC32768
500 (50 HP) (2)	1968-70	USA	2305101-2478119				REC47-89983T				REC32768
500 (50 HP) (4)	1968-70	USA	2305101-2478119		REC46-60366T1		REC47-89983T	REC47-89983Q1	REC46-77822A1	REC48753	REC32768
500 (50 HP) (2)	1971-74	CAN	2305101-2308830				REC47-89983T				REC32768
500 (50 HP) (4)	1971-74	CAN	2305101-2308830		REC46-60366T1		REC47-89983T	REC47-89983Q1	REC46-77822A1	REC48753	REC32768
500 (50 HP)	1971-75	USA	2514919-4357639		REC46-60366T1		REC47-89983T	REC47-89983Q1	REC46-77822A1	REC48753	REC32768
500 (50 HP)	1971-75	AUS	2863739-8030089		REC46-60366T1		REC47-89983T	REC47-89983Q1	REC46-77822A1	REC48753	REC32768
500 (50 HP)	1971-75	BEL	9001581-9107213		REC46-60366T1		REC47-89983T	REC47-89983Q1	REC46-77822A1	REC48753	REC32768
500 (50 HP)	1971-75	CAN	2519919-7068997		REC46-60366T1		REC47-89983T	REC47-89983Q1	REC46-77822A1	REC48753	REC32768
500, 50 HP (4-Cyl.)	1976-79	USA	4357640-5531629	REC46-73640A2	REC46-60366T1	REC46-73640A1	REC47-89983T	REC47-89983Q1	REC46-77822A1	REC48753	REC32768
500, 50 HP (4-Cyl.)	1976-79	AUS	8030090-8063984	REC46-73640A2	REC46-60366T1	REC46-73640A1	REC47-89983T	REC47-89983Q1	REC46-77822A1	REC48753	REC32768
500, 50 HP (4-Cyl.)	1976-79	BEL	9107214-9248005	REC46-73640A2	REC46-60366T1	REC46-73640A1	REC47-89983T	REC47-89983Q1	REC46-77822A1	REC48753	REC32768
500, 50 HP (4-Cyl.)	1976-79	CAN	7068998-7143687	REC46-73640A2	REC46-60366T1	REC46-73640A1	REC47-89983T	REC47-89983Q1	REC46-77822A1	REC48753	REC32768
50 HP (4-Cyl.)	1980-85	USA	5531630 +	REC46-77177A3	REC46-60366T1	REC46-77177A1	REC47-89983T	REC47-89983Q1	REC46-77822A1	REC48753	REC32768
50 HP (4-Cyl.)	1980-85	AUS	8063985 +	REC46-77177A3	REC46-60366T1	REC46-77177A1	REC47-89983T	REC47-89983Q1	REC46-77822A1	REC48753	REC32768
50 HP (4-Cyl.)	1980-85	BEL	9248006 +	REC46-77177A3	REC46-60366T1	REC46-77177A1	REC47-89983T	REC47-89983Q1	REC46-77822A1	REC48753	REC32768
50 HP (4-Cyl.)	1980-85	CAN	7143688 +	REC46-77177A3	REC46-60366T1	REC46-77177A1	REC47-89983T	REC47-89983Q1	REC46-77822A1	REC48753	REC32768
50 HP (3-Cyl.)	1986-87	USA	6428681-0D000749	REC46-77177A3	REC46-60366T1	REC46-77177A1	REC47-89983T	REC47-89983Q1	REC46-77822A1	REC48753	REC32768
50 HP (3-Cyl.)	1986-87	BEL	9385911-9683054	REC46-77177A3	REC46-60366T1	REC46-77177A1	REC47-89983T	REC47-89983Q1	REC46-77822A1	REC48753	REC32768
50 HP (3-Cyl.)	1986-87	CAN	7208333 +	REC46-77177A3	REC46-60366T1	REC46-77177A1	REC47-89983T	REC47-89983Q1	REC46-77822A1	REC48753	REC32768
50 HP (3-Cyl.)	1991-97	USA	0D000750-0G58999	REC46-812966A11		REC46-812966A7	REC47-19453T	REC47-19453QZ	REC14334A3		REC19700A2
50 HP (3-Cyl.)	1991-97	BEL	9683055-9973099	REC46-812966A11		REC46-812966A7	REC47-19453T	REC47-19453QZ	REC14334A3		REC19700A2
50 HP (3-Cyl.)	1998	USA	0G590000 +			REC46-821307A2	REC47-8508910	REC821354A2			REC8213542
50 HP (3-Cyl.)	1998	BEL	9973100 +			REC46-821307A2	REC47-8508910	REC821354A2			REC8213542
55 HP (3-Cyl.)	1996-97	USA	0D000750 +	REC46-812966A11		REC46-812966A7	REC47-19453T	REC47-19453QZ	REC14334A3		REC19700A2
55 HP (3-Cyl.)	1996-97	BEL	9741042 +	REC46-812966A11		REC46-812966A7	REC47-19453T	REC47-19453QZ	REC14334A3		REC19700A2
60 HP (3-Cyl.)	1984-87	USA	6428681-0D000749	REC46-77177A3	REC46-60366T1	REC46-77177A1	REC47-89983T	REC47-89983Q1	REC46-77822A1	REC48753	REC32768
60 HP (3-Cyl.)	1984-87	CAN	9385911-9683054	REC46-77177A3	REC46-60366T1	REC46-77177A1	REC47-89983T	REC47-89983Q1	REC46-77822A1	REC48753	REC32768
60 HP (3-Cyl.)	1984-87	BEL	7208333 +	REC46-77177A3	REC46-60366T1	REC46-77177A1	REC47-89983T	REC47-89983Q1	REC46-77822A1	REC48753	REC32768
60 HP (3-Cyl.) Standard	1991-95	USA	0D000750 +	REC46-812966A11		REC46-812966A7	REC47-19453T	REC47-19453QZ	REC14334A3		REC19700A2
60 HP (3-Cyl.) Standard	1991-95	BEL	9683055 +	REC46-812966A11		REC46-812966A7	REC47-19453T	REC47-19453QZ	REC14334A3		REC19700A2
60 HP (3-Cyl.) Bigfoot	1991-95	USA	0D000750 +	REC12094		REC43055A4	REC47-43026Q02	REC47-43026Q06	REC817275A2		REC8172761

MODELO MODELLO	AÑO YEAR ANNO	PAIS COUNTRY PAESE	SERIE SERIAL SERIE	KIT BOMBA PUMP KIT KIT POMPA	KIT SUP. UPPER KIT KIT SUP.	BASE BASE BASE	IMPULSOR IMPELLER GIRANTE	KIT IMPULSOR IMPELLER KIT KIT GIRANTE	CUERPO HOUSING CORPO	ACOPLE INOX. PUMP CUP CAPPUCIO INOX.	TAPA WEAR PLATE COPERCHIO
60 HP (3-Cyl.) Bigfoot	1991-95	BEL	9683055 +	REC12094							
650 (65 HP) (4-Cyl.) (2)	1963-69		1542745-2803561		REC46-60367A1			REC47-43026Q02	REC47-43026Q06	REC817275A2	REC8172761
650 (65 HP) (4-Cyl.) (4)	1963-69		1542745-2803561		REC46-60367A1			REC47-89984T4	REC47-89984Q5	REC46-96148T1	REC324351
650 (65 HP) (4-Cyl.)	1970-72		2803562-2874263		REC46-60367A1			REC47-89984T4	REC47-89984Q5	REC46-96148T1	REC48752T
650 (65 HP) (4-Cyl.)	1970-72		2997439-3293183		REC46-60367A1			REC47-89984T4	REC47-89984Q5	REC46-96148T1	REC48752T
65 HP (3-Cyl.)	1972-75	USA	3293184-4382056		REC46-60366T1			REC47-89983T		REC46-77822A1	REC48753
65 HP (3-Cyl.)	1973-75	AUS	8006640-8042349		REC46-60366T1			REC47-89983T		REC46-77822A1	REC48753
65 HP (3-Cyl.)	1973-75	BEL	9020074-9112988		REC46-60366T1			REC47-89983T		REC46-77822A1	REC48753
65 HP (3-Cyl.)	1973-75	CAN	7013633-7073472		REC46-60366T1			REC47-89983T		REC46-77822A1	REC48753
65 HP (3-Cyl.)	1976	USA	4382057-4571651		REC46-60366T1	REC46-73640A1		REC47-89983T		REC46-77822A1	REC48753
65 HP (3-Cyl.)	1976	BEL	9112989-9135824		REC46-60366T1	REC46-73640A1		REC47-89983T		REC46-77822A1	REC48753
65 HP (3-Cyl.)	1976	CAN	7073473-7087822		REC46-60366T1	REC46-73640A1		REC47-89983T		REC46-77822A1	REC48753
65 Jet	1994-98	USA	0D283222 +	REC12094		REC43055A4		REC47-43026Q02	REC47-43026Q06	REC817275A2	REC8172761
65 Jet	1994-98	BEL	9793577 +	REC12094		REC43055A4		REC47-43026Q02	REC47-43026Q06	REC817275A2	REC8172761
700 (70 HP) (6-Cyl.)	1961		1413611-1436114					REC47-89984T4			REC324351
700 (70 HP) (6-Cyl.)	1961		1482212-1503458					REC47-89984T4			
700 E-2 (70 HP) (6-Cyl.)	1961		1503459-1503958					REC47-89984T4			
700 EL-2 (70 HP) (6-Cyl.)	1961		1503459-1505110					REC47-89984T4			
700 E-2 (70 HP) (6-Cyl.) (11)	1961		1503959-1566239		REC46-60367A1			REC47-89984T4	REC47-89984Q5	REC46-96148T1	REC324351
700 EL-2 (70 HP) (6-Cyl.) (11)	1961		1505111-1566239		REC46-60367A1			REC47-89984T4	REC47-89984Q5	REC46-96148T1	REC324351
70 HP (3-Cyl.)	1977-79	USA	4571652-4977156	REC46-73640A2	REC46-60366T1	REC46-73640A1		REC47-89983T		REC46-77822A1	REC48753
70 HP (3-Cyl.)	1977-79	AUS	8042350-8050199	REC46-73640A2	REC46-60366T1	REC46-73640A1		REC47-89983T		REC46-77822A1	REC48753
70 HP (3-Cyl.)	1977-79	BEL	9135825-9196960	REC46-73640A2	REC46-60366T1	REC46-73640A1		REC47-89983T		REC46-77822A1	REC48753
70 HP (3-Cyl.)	1977-79	CAN	7087823-7110997	REC46-73640A2	REC46-60366T1	REC46-73640A1		REC47-89983T		REC46-77822A1	REC48753
70 HP (3-Cyl.)	1977-83	AUS	4971757-6428680	REC46-77177A3	REC46-60366T1	REC46-77177A1		REC47-89983T	REC47-89983Q1	REC46-77822A1	REC48753
70 HP (3-Cyl.)	1977-83	AUS	8050200 +	REC46-77177A3	REC46-60366T1	REC46-77177A1		REC47-89983T	REC47-89983Q1	REC46-77822A1	REC48753
70 HP (3-Cyl.)	1977-83	BEL	9196961-9385910	REC46-77177A3	REC46-60366T1	REC46-77177A1		REC47-89983T	REC47-89983Q1	REC46-77822A1	REC48753
70 HP (3-Cyl.)	1977-83	CAN	7110998-7208332	REC46-77177A3	REC46-60366T1	REC46-77177A1		REC47-89983T	REC47-89983Q1	REC46-77822A1	REC48753
70 HP (3-Cyl.) (6)	1987	USA	0A996142- 0C221999	REC12094		REC43055A4		REC47-43026Q02		REC817275A2	REC817275A2
70 HP (3-Cyl.) (6)	1987	BEL	9483121-9589038	REC12094		REC43055A4		REC47-43026Q02		REC817275A2	REC817275A2
70 HP (3-Cyl.) (5)	1987	USA	0A996142- 0C221999	REC12094		REC43055A4		REC47-43026Q02	REC47-43026Q06	REC817275A2	REC8172761
70 HP (3-Cyl.) (5)	1987	BEL	9483121-9589038	REC12094		REC43055A4		REC47-43026Q02	REC47-43026Q06	REC817275A2	REC8172761
75 HP (4-Cyl.)	1984-88	USA	6432901 +	-	REC46-60367A1			REC47-89984T4	REC47-89984Q5	REC46-96148T1	REC48752T
75 HP (4-Cyl.)	1984-88	BEL	9393856 +	-	REC46-60367A1			REC47-89984T4	REC47-89984Q5	REC46-96148T1	REC48752T
75 HP (4-Cyl.)	1984-88	CAN	7208573 +	-	REC46-60367A1			REC47-89984T4	REC47-89984Q5	REC46-96148T1	REC48752T
75 HP (3-Cyl.) (6)	1990-98	USA	0C222000 +	REC12094		REC43055A4		REC47-43026Q02	REC47-43026Q06	REC817275A2	REC817275A2
75 HP (3-Cyl.) (6)	1990-98	BEL	9589039 +	REC12094		REC43055A4		REC47-43026Q02	REC47-43026Q06	REC817275A2	REC817275A2
75 HP (3-Cyl.) (5)	1990-98	USA	0C222000 +	REC12094		REC43055A4		REC47-43026Q02	REC47-43026Q06	REC817275A2	REC8172761
75 HP (3-Cyl.) (5)	1990-98	BEL	9589039 +	REC12094		REC43055A4		REC47-43026Q02	REC47-43026Q06	REC817275A2	REC8172761
75 (3-Cyl.) Optimax	1994-98	USA	0T980000 +	REC12094		REC43055A4		REC47-43026Q02	REC47-43026Q06	REC817275A2	REC8172761
800 (80 HP) (6-Cyl.)	1960		1335465-1398629					REC47-89984T4			
800 (80 HP) (6-Cyl.)	1961		1398630-1566239					REC47-89984T4			REC324351
800 (80 HP) (4-Cyl.)	1969-72		2559001-3144218		REC46-60367A1			REC47-89984T4	REC47-89984Q5	REC46-96148T1	REC48752T
800 (80 HP) (4-Cyl.)	1969-72		3144219-3493912		REC46-60367A1			REC47-89984T4	REC47-89984Q5	REC46-96148T1	REC48752T
80 HP (4-Cyl.)	1978-83	USA	4831999-6432900		REC46-60367A1			REC47-89984T4	REC47-89984Q5	REC46-96148T1	REC48752T
80 HP (4-Cyl.)	1978-83	AUS	8050200 +		REC46-60367A1			REC47-89984T4	REC47-89984Q5	REC46-96148T1	REC48752T
80 HP (4-Cyl.)	1978-83	BEL	9177626-9393855		REC46-60367A1			REC47-89984T4	REC47-89984Q5	REC46-96148T1	REC48752T
80 HP (4-Cyl.)	1978-83	CAN	7110998-7208572		REC46-60367A1			REC47-89984T4	REC47-89984Q5	REC46-96148T1	REC48752T
80 HP (3-Cyl.) (6)	1987	USA	0A996142- 0C221999	REC12094		REC43055A4		REC47-43026Q02		REC817275A2	REC817275A2
80 HP (3-Cyl.) (6)	1987	BEL	9483121-9589038	REC12094		REC43055A4		REC47-43026Q02		REC817275A2	REC817275A2
80 HP (3-Cyl.) (5)	1987	USA	0A996142- 0C221999	12094	REC43055A4	REC47-43026Q02		REC47-43026Q06	REC817275A2		REC8172761
80 HP (3-Cyl.) (5)	1987	BEL	9483121-9589038	REC12094		REC43055A4		REC47-43026Q02	REC47-43026Q06	REC817275A2	REC8172761
80 Jet	1994-98	USA	0D283222 +	REC12094		REC43055A4		REC47-43026Q02	REC47-43026Q06	REC817275A2	REC8172761
80 Jet	1994-98	BEL	9793577 +	REC12094		REC43055A4		REC47-43026Q02	REC47-43026Q06	REC817275A2	REC8172761
850 E, EL (85 HP) (6-Cyl.)	1963-64		1460999-1567039					REC47-89984T4			
850 E-1, EL-1 (85 HP) (6-Cyl.) (11)	1963-64		1566240-1766823		REC46-60367A1			REC47-89984T4	REC47-89984Q5	REC46-96148T1	REC324351
850, 850 XS (85 HP) (4-Cyl.)	1973-77	USA	3493913-4590511		REC46-60367A1			REC47-89984T4	REC47-89984Q5	REC46-96148T1	REC48752T
850, 850 XS (85 HP) (4-Cyl.)	1973-77	BEL	9011604-9139349		REC46-60367A1			REC47-89984T4	REC47-89984Q5	REC46-96148T1	REC48752T
850, 850 XS (85 HP) (4-Cyl.)	1973-77	CAN	7010108-7091097		REC46-60367A1			REC47-89984T4	REC47-89984Q5	REC46-96148T1	REC48752T
850 SX (85 HP) (4-Cyl.)	1973-77	USA	3493913-4831998		REC46-60367A1			REC47-89984T4	REC47-89984Q5	REC46-96148T1	REC48752T
850 SX (85 HP) (4-Cyl.)	1976-77	AUS	8043775-8050199		REC46-60367A1			REC47-89984T4	REC47-89984Q5	REC46-96148T1	REC48752T
850 SX (85 HP) (4-Cyl.)	1973-77	BEL	9011604-9177625		REC46-60367A1			REC47-89984T4	REC47-89984Q5	REC46-96148T1	REC48752T
850 SX (85 HP) (4-Cyl.)	1973-77	CAN	7010108-7110997		REC46-60367A1			REC47-89984T4	REC47-89984Q5	REC46-96148T1	REC48752T
850 SX (85 HP) (4-Cyl.)	1973-77	USA	3493913-4831998		REC46-60367A1			REC47-89984T4	REC47-89984Q5	REC46-96148T1	REC48752T
850 SX (85 HP) (4-Cyl.)	1973-77	AUS	8043775-8050199		REC46-60367A1			REC47-89984T4	REC47-89984Q5	REC46-96148T1	REC48752T
850 SX (85 HP) (4-Cyl.)	1973-77	BEL	9011604-9177625		REC46-60367A1			REC47-89984T4	REC47-89984Q5	REC46-96148T1	REC48752T
850 SX (85 HP) (4-Cyl.)	1973-77	CAN	7010108-7110997		REC46-60367A1			REC47-89984T4	REC47-89984Q5	REC46-96148T1	REC48752T



MODELO MODEL MODELLO	AÑO YEAR ANNO	PAIS COUNTRY PAESE	SERIE SERIAL SERIE	KIT BOMBA PUMP KIT KIT POMPA	KIT SUP. UPPER KIT KIT SUP.	BASE BASE BASE	IMPULSOR IMPELLER GIRANTE	KIT IMPULSOR IMPELLER KIT KIT GIRANTE	CUERPO HOUSING CORPO	ACOPLE INOX. PUMP CUP CAPPUCIO INOX.	TAPA WEAR PLATE COPERCHIO
900 (90 HP) (6-Cyl.) (11)			1766824-1869775		REC46-60367A1			REC47-89984T4	REC47-89984Q5	REC46-96148T1	REC324351
90 HP (6-Cyl.)	1978-86	USA	4845301 +		REC46-60367A1		REC47-89984T4	REC47-89984Q5	REC46-96148T1	REC48752T	REC324351
90 HP (6-Cyl.)	1979-83	AUS	8060545 +		REC46-60367A1		REC47-89984T4	REC47-89984Q5	REC46-96148T1	REC48752T	REC324351
90 HP (6-Cyl.)	1978-86	CAN	7111698 +		REC46-60367A1		REC47-89984T4	REC47-89984Q5	REC46-96148T1	REC48752T	REC324351
90 HP (3-Cyl.) (6)	1987	USA	0A996142 +	REC12094		REC43055A4	REC47-43026Q02		REC817275A2		REC817275A2
90 HP (3-Cyl.) (6)	1987	BEL	9483121 +	REC12094		REC43055A4	REC47-43026Q02		REC817275A2		REC817275A2
90 HP (3-Cyl.) (5)	1987	USA	0A996142 +	REC12094		REC43055A4	REC47-43026Q02	REC47-43026Q06	REC817275A2		REC8172761
90 HP (3-Cyl.) (5)	1987	BEL	9483121 +	REC12094		REC43055A4	REC47-43026Q02	REC47-43026Q06	REC817275A2		REC8172761
115 (3-Cyl.) Optimax		USA	0T801000 +	REC12094		REC43055A4	REC47-43026Q02	REC47-43026Q06	REC817275A2		REC8172761
950 (95 HP) (6-Cyl.) (11)	1966-67		1869776-2318585		REC46-60367A1		REC47-89984T4	REC47-89984Q5	REC46-96148T1		REC324351
1000 (100 HP) (6-Cyl.)	1962-63		1464949-1503331		-	-	REC47-89984T4				
1000 (100 HP) (6-Cyl.) (11)	1962-65		1503332-2318585		REC46-60367A1		REC47-89984T4	REC47-89984Q5	REC46-96148T1		REC324351
1000 SS (E) (100 HP) (6-Cyl.) (1)	1962-65	USA	2318586-2413843		REC46-60367A1		REC47-89984T4	REC47-89984Q5	REC46-96148T1		REC324351
1000 SS (E) (100 HP) (6-Cyl.) (1)	1962-65	CAN	2320991-2321200		REC46-60367A1		REC47-89984T4	REC47-89984Q5	REC46-96148T1		REC324351
1000 SS (E) (100 HP) (6-Cyl.) (3)	1968-69	USA	2318586-2413843		REC46-60367A1		REC47-89984T4	REC47-89984Q5	REC46-96148T1	REC48752T	REC324351
1000 SS (E) (100 HP) (6-Cyl.) (3)	1968-69	CAN	2320991-2321200		REC46-60367A1		REC47-89984T4	REC47-89984Q5	REC46-96148T1	REC48752T	REC324351
1000 SS (E-1) (100 HP) (6-Cyl.)	1968-69	USA	2484633-2836018		REC46-60367A1		REC47-89984T4	REC47-89984Q5	REC46-96148T1		REC324351
1000 SS (E-1) (100 HP) (6-Cyl.) (1)	1968-69	CAN	2487363-2836018		REC46-60367A1		REC47-89984T4	REC47-89984Q5	REC46-96148T1		REC324351
1000 SS (E-1) (100 HP) (6-Cyl.) (3)	1968-69	USA	2484633-2836018		REC46-60367A1		REC47-89984T4	REC47-89984Q5	REC46-96148T1	REC48752T	REC324351
1000 SS (E-1) (100 HP) (6-Cyl.) (3)	1968-69	CAN	2487363-2836018		REC46-60367A1		REC47-89984T4	REC47-89984Q5	REC46-96148T1	REC48752T	REC324351
1000 BP (100 HP) (6-Cyl.)	1968-69		2399698-3253111		-	-	REC47-89984T4				
100 HP (4-Cyl.) (6)	1988-98	USA	0B209468 +	REC12094		REC43055A4	REC47-43026Q02		REC817275A2		REC817275A2
100 HP (4-Cyl.) (6)	1988-98	BEL	9523034 +	REC12094		REC43055A4	REC47-43026Q02		REC817275A2		REC817275A2
100 HP (4-Cyl.) (5)	1988-98	USA	0B209468 +	REC12094		REC43055A4	REC47-43026Q02	REC47-43026Q06	REC817275A2		REC8172761
100 HP (4-Cyl.) (5)	1988-98	BEL	9523034 +	REC12094		REC43055A4	REC47-43026Q02	REC47-43026Q06	REC817275A2		REC8172761
105 Jet	1994-95	USA	0D082000 +		REC46-60367A1	REC46-8M0077147	REC47-89984T4	REC47-89984Q5	REC46-96148T1	REC48752T	REC324351
105 Jet	1994-95	BEL	9682500 +		REC46-60367A1	REC46-8M0077147	REC47-89984T4	REC47-89984Q5	REC46-96148T1	REC48752T	REC324351
1100 (110 HP) (6-Cyl.) (1)	1966-67		1870204-2314955		REC46-60367A1		REC47-89984T4	REC47-89984Q5	REC46-96148T1		REC324351
1100 (110 HP) (6-Cyl.) (3)	1966-67		1870204-2314955		REC46-60367A1		REC47-89984T4	REC47-89984Q5	REC46-96148T1	REC48752T	REC324351
1150 (115 HP) (6-Cyl.)	1970-77	USA	2836019-4112634		REC46-60367A1	REC43055A4	REC47-89984T4	REC47-89984Q5	REC46-96148T1	REC48752T	REC324351
1150 (115 HP) (6-Cyl.)	1973-77	AUS	8008665-8027114		REC46-60367A1	REC43055A4	REC47-89984T4	REC47-89984Q5	REC46-96148T1	REC48752T	REC324351
1150 (115 HP) (6-Cyl.)	1973-77	CAN	7010763-7047257		REC46-60367A1	REC43055A4	REC47-89984T4	REC47-89984Q5	REC46-96148T1	REC48752T	REC324351
1150 (115 HP) (6-Cyl.)	1973-77	USA	4112635-4394236		REC46-60367A1		REC47-89984T4	REC47-89984Q5	REC46-96148T1	REC48752T	REC324351
1150 (115 HP) (6-Cyl.)	1973-77	AUS	8027115-8027439		REC46-60367A1		REC47-89984T4	REC47-89984Q5	REC46-96148T1	REC48752T	REC324351
1150 (115 HP) (6-Cyl.)	1973-77	CAN	7047258-7075522		REC46-60367A1		REC47-89984T4	REC47-89984Q5	REC46-96148T1	REC48752T	REC324351
115 HP (6-Cyl.)	1973-88	USA	4394237 +		REC46-60367A1		REC47-89984T4	REC47-89984Q5	REC46-96148T1	REC48752T	REC324351
115 HP (6-Cyl.)	1973-83	AUS	8027440 +		REC46-60367A1		REC47-89984T4	REC47-89984Q5	REC46-96148T1	REC48752T	REC324351
115 HP (6-Cyl.)	1973-88	CAN	7075523 +		REC46-60367A1		REC47-89984T4	REC47-89984Q5	REC46-96148T1	REC48752T	REC324351
115 HP (4-Cyl.) (6)	1989-98	USA	0C100000 +	REC12094		REC43055A4	REC47-43026Q02		REC817275A2		REC817275A2
115 HP (4-Cyl.) (6)	1989-98	BEL	9559771 +	REC12094		REC43055A4	REC47-43026Q02		REC817275A2		REC817275A2
115 HP (4-Cyl.) (5)	1989-98	USA	0C100000 +	REC12094		REC43055A4	REC47-43026Q02	REC47-43026Q06	REC817275A2		REC8172761
115 HP (4-Cyl.) (5)	1989-98	BEL	9559771 +	REC12094		REC43055A4	REC47-43026Q02	REC47-43026Q06	REC817275A2		REC8172761
115 (3-Cyl.) Optimax		USA	0T801000 +	REC12094		REC43055A4	REC47-43026Q02	REC47-43026Q06	REC817275A2		REC8172761
1250 (125 HP) (6-Cyl.) (2)	1968-69		2314956-2839368		REC46-60367A1		REC47-89984T4	REC47-89984Q5	REC46-96148T1		REC324351
1250 (125 HP) (6-Cyl.) (4)	1968-69		2314956-2839368		REC46-60367A1		REC47-89984T4	REC47-89984Q5	REC46-96148T1	REC48752T	REC324351
1250 BP (125 HP) (6-Cyl.)	1968-69		2400058-3253111				REC47-89984T4				
125 HP (4-Cyl.) (6)	1994-98	USA	0D283222 +	REC12094		REC43055A4	REC47-43026Q02		REC817275A2		REC817275A2
125 HP (4-Cyl.) (6)	1994-98	BEL	9793577 +	REC12094		REC43055A4	REC47-43026Q02		REC817275A2		REC817275A2
125 HP (4-Cyl.) (5)	1994-98	USA	0D283222 +	REC12094		REC43055A4	REC47-43026Q02	REC47-43026Q06	REC817275A2		REC8172761
125 HP (4-Cyl.) (5)	1994-98	BEL	9793577 +	REC12094		REC43055A4	REC47-43026Q02	REC47-43026Q06	REC817275A2		REC8172761
1350 (6-Cyl.)	1970-71	USA	2839369-3293233		REC46-60367A1		REC47-89984T4	REC47-89984Q5	REC46-96148T1	REC48752T	REC324351
1400 (140 HP) (6-Cyl.)	1972		3293234-3502805		REC46-60367A1		REC47-89984T4	REC47-89984Q5	REC46-96148T1	REC48752T	REC324351
1400 (140 HP) (6-Cyl.)	1978-81	USA	4865678 +		REC46-60367A1		REC47-89984T4	REC47-89984Q5	REC46-96148T1	REC48752T	REC324351
1400 (140 HP) (6-Cyl.)	1978-81	AUS	8052650 +		REC46-60367A1		REC47-89984T4	REC47-89984Q5	REC46-96148T1	REC48752T	REC324351
1400 (140 HP) (6-Cyl.)	1978-81	CAN	7112773 +		REC46-60367A1		REC47-89984T4	REC47-89984Q5	REC46-96148T1	REC48752T	REC324351
1500 (6-Cyl.)	1973-77	USA	3502806-4121434		REC46-60367A1		REC47-89984T4	REC47-89984Q5	REC46-96148T1	REC48752T	REC324351
1500 (6-Cyl.)	1973-77	AUS	8005615-8028039		REC46-60367A1		REC47-89984T4	REC47-89984Q5	REC46-96148T1	REC48752T	REC324351
1500 (6-Cyl.)	1973-77	CAN	7010533-7048782		REC46-60367A1		REC47-89984T4	REC47-89984Q5	REC46-96148T1	REC48752T	REC324351

MODELO MODEL MODELLO	AÑO YEAR ANNO	PAIS COUNTRY PAESE	SERIE SERIAL SERIE	KIT BOMBA PUMP KIT KIT POMPA	KIT SUP. UPPER KIT KIT SUP.	BASE BASE BASE	IMPULSOR IMPELLER GIRANTE	KIT IMPULSOR IMPELLER KIT KIT GIRANTE	CUERPO HOUSING CORPO	ACOPLE INOX. PUMP CUP CAPPUCIO INOX.	TAPA WEAR PLATE COPERCHIO	
1500 (6-Cyl.) (9)	1973-77	USA	4121435-4865677		REC46-60367A1			REC47-89984T4	REC47-89984Q5	REC46-96148T1	REC48752T	REC324351
1500 (6-Cyl.) (9)	1973-77	AUS	8028040-8052649		REC46-60367A1			REC47-89984T4	REC47-89984Q5	REC46-96148T1	REC48752T	REC324351
1500 (6-Cyl.) (9)	1973-77	CAN	7048783-7112772		REC46-60367A1			REC47-89984T4	REC47-89984Q5	REC46-96148T1	REC48752T	REC324351
1500 (6-Cyl.) (10)	1973-77	USA	4121435-4865677		REC46-60367A1			REC47-89984T4	REC47-89984Q5	REC46-96148T1	REC48752T	REC324351
1500 (6-Cyl.) (10)	1973-77	AUS	8028040-8052649		REC46-60367A1			REC47-89984T4	REC47-89984Q5	REC46-96148T1	REC48752T	REC324351
1500 (6-Cyl.) (10)	1973-77	CAN	7048783-7112772		REC46-60367A1			REC47-89984T4	REC47-89984Q5	REC46-96148T1	REC48752T	REC324351
1500 XS (6-Cyl.)	1978	USA	4868648-5327662		REC46-60367A1			REC47-89984T4	REC47-89984Q5	REC46-96148T1	REC48752T	REC324351
V-135 Carb.	1986-88	USA	0A904646 +		REC46-60367A1	REC46-8M0077147		REC47-89984T4	REC47-89984Q5	REC46-96148T1	REC48752T	REC324351
V-135 DFI	1998	USA	0G590000 +		REC46-60367A1	REC46-8M0077147		REC47-89984T4	REC47-89984Q5	REC46-96148T1	REC48752T	REC324351
140 Jet	1994-95	USA	0D082000 +		REC46-60367A1	REC46-8M0077147		REC47-89984T4	REC47-89984Q5	REC46-96148T1	REC48752T	REC324351
140 Jet	1994-95	BEL	9682500 +		REC46-60367A1	REC46-8M0077147		REC47-89984T4	REC47-89984Q5	REC46-96148T1	REC48752T	REC324351
V-150 Carb. (8)	1978-85	USA	4868998-0A904645		REC46-60367A1	REC46-96146A6		REC47-89984T4	REC47-89984Q5	REC46-96148T1	REC48752T	REC324351
V-150 Carb. (7)	1978-85	USA	4868998-0A904645		REC46-60367A1	REC46-8M0077147		REC47-89984T4	REC47-89984Q5	REC46-96148T1	REC48752T	REC324351
V-150 Carb. EFI & DFI	1986-88	USA	0A904646 +		REC46-60367A1	REC46-8M0077147		REC47-89984T4	REC47-89984Q5	REC46-96148T1	REC48752T	REC324351
V-150 XR2, 4, 6, Mag.II, III (8)	1978-88	USA	4868998 +		REC46-60367A1	REC46-96146A6		REC47-89984T4	REC47-89984Q5	REC46-96148T1	REC48752T	REC324351
V-150 XR2, 4, 6, Mag.II, III (7)	1978-88	USA	4868998 +		REC46-60367A1	REC46-8M0077147		REC47-89984T4	REC47-89984Q5	REC46-96148T1	REC48752T	REC324351
V-1750, 175 (8)	1976-81	USA	4301235-6618750		REC46-60367A1	REC46-96146A6		REC47-89984T4	REC47-89984Q5	REC46-96148T1	REC48752T	REC324351
V-1750, 175 (8)	1980-81	AUS	8064250 +		REC46-60367A1	REC46-96146A6		REC47-89984T4	REC47-89984Q5	REC46-96148T1	REC48752T	REC324351
V-1750, 175 (7)	1976-81	USA	4301235-6618750		REC46-60367A1	REC46-8M0077147		REC47-89984T4	REC47-89984Q5	REC46-96148T1	REC48752T	REC324351
V-1750, 175 (7)	1980-81	AUS	8064250 +		REC46-60367A1	REC46-8M0077147		REC47-89984T4	REC47-89984Q5	REC46-96148T1	REC48752T	REC324351
V-175 Carb., EFI & DFI	1985-88	USA	6618751 +		REC46-60367A1	REC46-8M0077147		REC47-89984T4	REC47-89984Q5	REC46-96148T1	REC48752T	REC324351
V-200 (8)	1978-84	USA	4839034-6625220		REC46-60367A1	REC46-96146A6		REC47-89984T4	REC47-89984Q5	REC46-96148T1	REC48752T	REC324351
V-200 (8)	1980-81	AUS	8061595-8065672		REC46-60367A1	REC46-96146A6		REC47-89984T4	REC47-89984Q5	REC46-96148T1	REC48752T	REC324351
V-200 (7)	1978-84	USA	4839034-6625220		REC46-60367A1	REC46-8M0077147		REC47-89984T4	REC47-89984Q5	REC46-96148T1	REC48752T	REC324351
V-200 (7)	1980-81	AUS	8061595-8065672		REC46-60367A1	REC46-8M0077147		REC47-89984T4	REC47-89984Q5	REC46-96148T1	REC48752T	REC324351
V-200 Carb. & EFI (2.5L)	1985-88	USA	6625221 +		REC46-60367A1	REC46-8M0077147		REC47-89984T4	REC47-89984Q5	REC46-96148T1	REC48752T	REC324351
V-200 EFI (3.0L)		USA	0T750164 +	REC817275A6		REC807929A1	REC47-43026Q02	REC47-43026Q06	REC817275A1			REC8172761
V-200 DFI (3.0L)	1997	USA	0G386496-0G589999		REC817275A6	REC807929A1	REC47-43026Q02	REC47-43026Q06	REC817275A1			REC8172761
V-200 DFI (3.0L)	1998	USA	0G590000 +			REC807929A1	REC47-43026Q02	REC47-43026Q06	REC817275A1			REC8172761
V-220 Laser	1987-88	USA	0B117316 +		REC46-60367A1	REC46-8M0077147		REC47-89984T4	REC47-89984Q5	REC46-96148T1	REC48752T	REC324351
V-225 (2.4L) (8)	1980-81	USA	5628028 +		REC46-60367A1	REC46-96146A6		REC47-89984T4	REC47-89984Q5	REC46-96148T1	REC48752T	REC324351
V-225 (2.4L) (7)	1980-81	USA	5628028 +		REC46-60367A1	REC46-8M0077147		REC47-89984T4	REC47-89984Q5	REC46-96148T1	REC48752T	REC324351
V-225 (3.0L) Carb. & EFI	1994-98	USA	0D280813 +			REC807929A1	REC47-43026Q02	REC47-43026Q06	REC817275A1			REC8172761
V-225 DFI	1998	USA	0G590000 +			REC807929A1	REC47-43026Q02	REC47-43026Q06	REC817275A1			REC8172761
V-250 (3.0L) EFI	1995-98	USA	0G129222 +			REC807929A1	REC47-43026Q02	REC47-43026Q06	REC817275A1			REC8172761
MARK 5	-		574128-786612					REC47-22748				
MARK 6, 6A	-		888005 +					REC47-22748				
MARK 50	-		Todas / All / Tutti					REC47-89983T				
MARK 55	-		831021 +					REC47-89983T				
MARK 55A	-		1227131 +					REC47-89983T				
MARK 58 (E)	-		1139538 +					REC47-89983T				

**GUÍA BOMBAS AGUA
WATER PUMP GUIDE
GUIDA POMPA ACQUA**

MARINER

MODELO MODEL MODELLO	CÓDIGO CODE CÓDICE	SERIE SERIAL SERIE	IMPULSOR IMPELLER GIRANTE	ACOPLE INOX. PUMP CUP CAPPUCIO INOX.	KIT BOMBA PUMP SET KIT POMPA	KIT COMPLETO COMPLET SET KIT COMPLETO
2A	646	Todas / All / Tutti	REC646-44352-01			
2B	6A1	Todas / All / Tutti	REC646-44352-01			
4A	6,00E+000	Todas / All / Tutti	REC6E0-44352-00			
5C	6,00E+003	Todas / All / Tutti	REC6E0-44352-00			
6C	6H8	Todas / All / Tutti	REC6G1-44352-00			
6D	6H6	Todas / All / Tutti	REC6G1-44352-00			
8A(M)	655	000000-000300	REC662-44352-01			
8A(ML)	655	000000-300101	REC662-44352-01			
8B(M)	677	000101 +	REC662-44352-01			
8B(ML)	677	300101 +	REC662-44352-01			

MODELO MODEL MODELLO	CÓDIGO CODE CODICE	SERIE SERIAL SERIE	IMPULSOR IMPELLER GIRANTE 	ACOPLE INOX. PUMP CUP CAPPUCIO INOX 	KIT BOMBA PUMP SET KIT POMPA	KIT COMPLETO COMPLET SET KIT COMPLETO
8C	6G1	Todas / All / Tutti	REC6G1-44352-00			
9.9C	682	Todas / All / Tutti	REC682-44352-01		REC682-W0078-A1	
15A(M)	651	- 000285	REC662-44352-01			
15A(ML)	651	- 3000100	REC662-44352-01			
15C	684	Todas / All / Tutti	REC682-44352-01		REC682-W0078-A1	
20C(M)	6A9	000101-005810	REC689-44352-02		REC689-W0078-04	
20C(ML)	6A9	300101-306542	REC689-44352-02		REC689-W0078-04	
20C(E)	6A9	250101-250819	REC689-44352-02		REC689-W0078-04	
20C(EL)	6A9	550101-550693	REC689-44352-02		REC689-W0078-04	
20C(M)	6A9	010112 +	REC689-44352-02	REC689-W4432-01		REC689-W0078-A6
20C(ML)	6A9	306543 +	REC689-44352-02	REC689-W4432-01		REC689-W0078-A6
20C(E)	6A9	250820 +	REC689-44352-02	REC689-W4432-01		REC689-W0078-A6
20C(EL)	6A9	550694 +	REC689-44352-02	REC689-W4432-01		REC689-W0078-A6
25C(M)	695	000101-014870	REC689-44352-02			REC689-W0078-A6
25C(ML)	695	000000-312185	REC689-44352-02			REC689-W0078-A6
25C(E)	695	000000-252290	REC689-44352-02			REC689-W0078-A6
25C(EL)	695	000000-553575	REC689-44352-02			REC689-W0078-A6
25C(M)	695	014871 +	REC689-44352-02	REC689-W4432-01		REC689-W0078-A6
25C(ML)	695	312186 +	REC689-44352-02	REC689-W4432-01		REC689-W0078-A6
25C(E)	695	252291 +	REC689-44352-02	REC689-W4432-01		REC689-W0078-A6
25C(EL)	695	553576 +	REC689-44352-02	REC689-W4432-01		REC689-W0078-A6
28	664	Todas / All / Tutti	REC689-44352-02			
30	689	Todas / All / Tutti	REC689-44352-02			
30A(M)	689	000366-014805	REC689-44352-02			REC689-W0078-A6
30A(ML)	689	301911-315315	REC689-44352-02			REC689-W0078-A6
30A(E)	689	100251-103275	REC689-44352-02			REC689-W0078-A6
30A(EL)	689	401216-407815	REC689-44352-02			REC689-W0078-A6
30A(M)	689	022059 +	REC689-44352-02	REC689-W4432-01		REC689-W0078-A6
30A(ML)	689	321377 +	REC689-44352-02	REC689-W4432-01		REC689-W0078-A6
30A(E)	689	105325 +	REC689-44352-02	REC689-W4432-01		REC689-W0078-A6
30A(EL)	689	411947 +	REC689-44352-02	REC689-W4432-01		REC689-W0078-A6
48/48W	670	Todas / All / Tutti	REC6H3-44352-00	REC663-44322-00	REC663-W0078-01	
55/W55	663	Todas / All / Tutti	REC6H3-44352-00	REC663-44322-00	REC663-W0078-01	
60	675, 6F0	Todas / All / Tutti	REC6H3-44352-00	REC663-44322-00	REC663-W0078-01	

KITS RETENES
SEAL KIT
KIT TENUTE

Ref. R.O.
REC26-77066A1 26-77066A1

MOTORES / ENGINES / MOTORI

4 / 4.5 / 45 (1 cyl)
 7.5 / 9.8 HP



Ref. R.O.
REC26-41365A3 26-41365A3

MOTORES / ENGINES / MOTORI

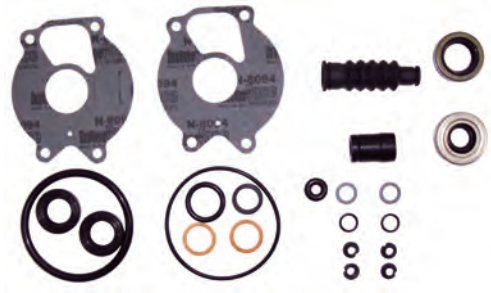
6 - 15 HP
 (2 & 4 Tiempos / 2 & 4 Strokes / 2 & 4 Tempi)



Ref. R.O.
REC26-85090A2 26-85090A2

MOTORES / ENGINES / MOTORI

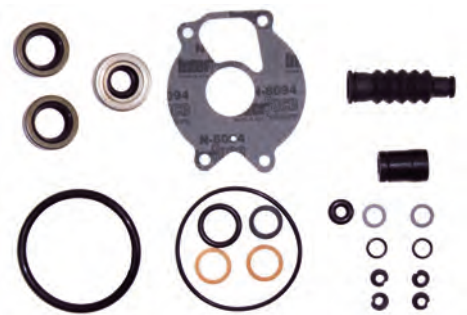
8 - 55 HP
 (2 & 4 Tiempos / 2 & 4 Strokes / 2 & 4 Tempi)



Ref. R.O.
REC26-85090A1 26-85090A1

MOTORES / ENGINES / MOTORI

18 / 25 HP



Ref.	R.O.
REC823547A2	823547A2

MOTORES / ENGINES / MOTORI

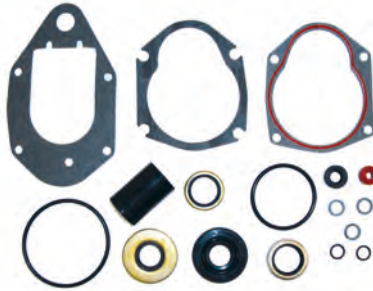
25 - 50 HP
(2 & 4 Tiempos / 2 & 4 Strokes / 2 & 4 Tempi)



Ref.	R.O.
REC26-814669A2	26-814669A2

MOTORES / ENGINES / MOTORI

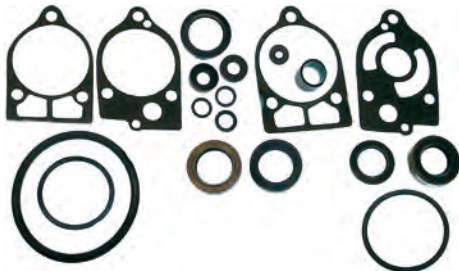
30 - 60 HP
(2 & 4 Tiempos / 2 & 4 Strokes / 2 & 4 Tempi)



Ref.	R.O.
REC26-79831A1	26-79831A1

MOTORES / ENGINES / MOTORI

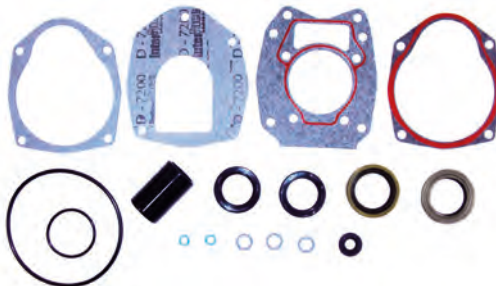
30 Jet
35 - 70 HP



Ref.	R.O.
REC26-43035A4	26-43035A4

MOTORES / ENGINES / MOTORI

30 - 125 HP
(2 & 4 Tiempos / 2 & 4 Strokes / 2 & 4 Tempi)



Ref.	R.O.
REC26-820645A1	26-820645A1

MOTORES / ENGINES / MOTORI

40 / 50 HP (1992-94)



Ref.	R.O.
REC26-55682A1	26-55682A1

MOTORES / ENGINES / MOTORI

75 - V225 HP



Ref.	R.O.
REC26-89238A2	26-89238A2

MOTORES / ENGINES / MOTORI

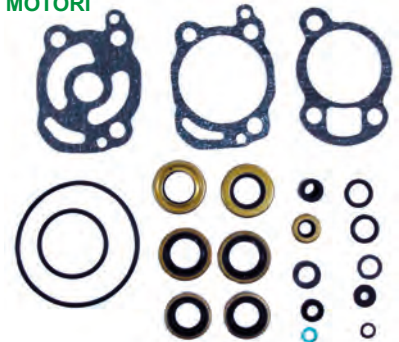
105 / 140 Jet
150 / 1475 ProXS
V-115 - V-220 (EFI / DFI)
XR-4 / XR-6



Ref.	R.O.
REC26-66303A1	26-66303A1

MOTORES / ENGINES / MOTORI

200 / 20 HP



Ref.	R.O.
REC26-816575A5	26-816575A5

MOTORES / ENGINES / MOTORI

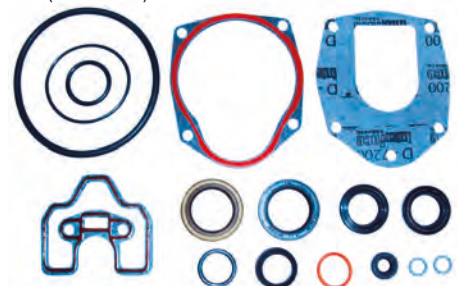
200 - 250 HP (DFI / EFI) (3.0L)
Race Outboard (3.0L EFI)



Ref.	R.O.
REC26-816575A4	26-816575A4

MOTORES / ENGINES / MOTORI







200 - 250 HP (DFI / EFI)
Race Outboard 225 - 300 (2.5 & 3.0L)



GUÍA KITS RETENES COLA
GEARCASE SEAL KITS APPLICATION
GUIDA KIT TENUTE PIEDE

MODELO MODEL MODELLO	PAÍS COUNTRY PAESE	SERIE SERIAL SERIE	KIT	MODELO MODEL MODELLO	PAÍS COUNTRY PAESE	SERIE SERIAL SERIE	KIT
4 (1 cyl.)	USA	5595532 - 0A809600	REC26-77066A1	50 (3 cyl.)	USA	0D000750 - 0G589999	REC26-814669A2
	BEL	9258281 - 9477829	REC26-77066A1		BEL	9683055 - 9973099	REC26-814669A2
4.5 (1 cyl.)	USA	4107220 +	REC26-77066A1	50 (3 cyl.)	USA	0G590000 +	REC823547A2
	BEL	9072179 +	REC26-77066A1		BEL	9973100 +	REC823547A2
6	USA	0A197112 +	REC26-41365A3	50 (No Big Foot) 4-Tiempos / Strokes / Tempi	USA	0G231123 +	REC823547A2
	BEL	9461526 +	REC26-41365A3		50 (Big Foot) 4-Tiempos / Strokes / Tempi	USA	0G231123 +
7.5 (7.5, 75)	USA	4851693 +	REC26-77066A1	55 (3 cyl.)		USA	0D000750 +
	BEL	9181726 +	REC26-77066A1		BEL	9683055 +	REC26-814669A2
8	USA	0A197112 +	REC26-41365A3	60 (3 cyl.)	USA	6428681 - 0D000749	REC26-79831A1
	BEL	9461526 +	REC26-41365A3		BEL	9385911 - 9683054	REC26-79831A1
8 Bodense 4 Tiempos / 4 Strokes / 4 Tempi	USA	0H00058 - 0H017349	REC26-41365A3	60 (3 cyl.) (No Big Foot)	USA	0D000750 +	REC26-814669A2
	USA	0G760300 +	REC26-41365A3		BEL	9683055 +	REC26-814669A2
8 Bodense 4 Tiempos / 4 Strokes / 4 Tempi	USA	4839254 +	REC26-77066A1	60 (3 cyl.) (Big Foot)	USA	0D000750 +	REC26-43035A4
	BEL	9165303 +	REC26-77066A1		BEL	9683055 +	REC26-43035A4
9.8 (9.8, 110)	USA	0A197112 +	REC26-41365A3	70 (3 cyl.)	USA	4571652 - 0A996141	REC26-79831A1
	BEL	9461526 +	REC26-41365A3		BEL	9135825 - 9385910	REC26-79831A1
9.9	USA	0H00058 - 0H017349	REC26-41365A3	70 (3 cyl.)	USA	0A996142 +	REC26-43035A4
	USA	0G760300 +	REC26-41365A3		BEL	9483121 +	REC26-43035A4
9.9 4 Tiempos / 4 Strokes / 4 Tempi	USA	0D038000 +	REC26-41365A3	75 (3 cyl.)	USA	0C222000 +	REC26-43035A4
	BEL	9596000 +	REC26-41365A3		BEL	9589039 +	REC26-43035A4
10 (XR10/SEA PRO 10)	USA	0D038000 +	REC26-41365A3	75 (4 cyl.)	USA	6432901 +	REC26-55682A1
	BEL	9596000 +	REC26-41365A3		BEL	9393856 +	REC26-55682A1
10 Magnum / Marathon	USA	0B292414 +	REC26-41365A3	80 (80, 800) (4 cyl.)	USA	4831999 - 6432900	REC26-55682A1
	BEL	9927000 +	REC26-41365A3		BEL	9177626 - 9393855	REC26-55682A1
15 (15, 15 Sea Pro / Marathon)	USA	0B238464 +	REC26-85090A2	80 (3 cyl.)	USA	0A996142 +	REC26-43035A4
	BEL	9507381 +	REC26-85090A2		BEL	9483121 +	REC26-43035A4
15 XD Sea Pro / Marathon	USA	5837437 - 6443972	REC26-85090A1	90 (90, 900) (6 cyl.)	USA	4845301 +	REC26-55682A1
	BEL	9308306 - 9415100	REC26-85090A1		USA	0A996142 +	REC26-43035A4
15 (Super 15)	USA	6443973 +	REC26-85090A2	90 (3 cyl.)	BEL	9483121 +	REC26-43035A4
	BEL	9378151 +	REC26-85090A2		USA	0B209468 +	REC26-43035A4
18	USA	4709593 - 6443972	REC26-66303A1	100 (4 cyl.)	BEL	9523034 +	REC26-43035A4
	BEL	9157230 - 9415100	REC26-66303A1		USA	4855153 +	REC26-55682A1
18 (18XD)	USA	6443973 +	REC26-85090A2	115 (115, 1150) (6 cyl.)	USA	0C100000 +	REC26-43035A4
	BEL	9378151 +	REC26-85090A2		BEL	9559771 +	REC26-43035A4
20 (20, 200)	USA	5705532 - 6443972	REC26-85090A1	115 (4 cyl.)	USA	0D283222 +	REC26-43035A4
	BEL	9315316 - 9415100	REC26-85090A1		BEL	9793577 +	REC26-43035A4
20 (20, 20XD)	USA	6416713 +	REC26-85090A2	125 (4 cyl.)	USA	4865678 +	REC26-55682A1
	BEL	9378116 +	REC26-85090A2		V-135	USA	0A904646 - 0C239552
25	USA	0E268781 +	REC26-85090A2	V-135	USA	0C239553 +	REC26-89238A2
	BEL	9378116 +	REC26-85090A2	V-135 DFI	USA	0G590000 +	REC26-89238A2
25 (25, 25XD)	USA	0G590000 +	REC823547A2	V-150 (150, 1500)	USA	4868998 - 0A904645	REC26-55682A1
	USA	0G053314 +	REC823547A2	V-150 (CARB)	USA	0A904646 +	REC26-89238A2
25 LIGHTNING (3 cyl.)	USA	6445653 +	REC26-79831A1	V-150 (XR4/MAGNUM II)	USA	0B242885 - 0C239552	REC26-89238A2
	BEL	9384476 +	REC26-79831A1	V-150 (XR4)	USA	0C239553 - 0D081999	REC26-89238A2
25 4 Tiempos / 4 Strokes / 4 Tempi	USA	4860103 - 0G053313	REC26-79831A1	V-150 (XR6/MAGNUM III)	USA	0D082000 +	REC26-89238A2
	BEL	9184451 +	REC26-79831A1	V-150 EFI	USA	0D082000 +	REC26-89238A2
30 (2 cyl.) (644cc)	USA	0G053314 +	REC823547A2	V-150 DFI	USA	0G590000 +	REC26-89238A2
	BEL	9384476 +	REC26-79831A1	V-175 (175, 1750)	USA	4301235 - 6618750	REC26-55682A1
40 (40, 402) (2 cyl.)	USA	0C159200 +	REC26-79831A1	V-175 (CARB, EFI)	USA	6618751 +	REC26-89238A2
	BEL	9570790 +	REC26-79831A1	V-200 (200, 2000)	USA	4839034 - 6625220	REC26-55682A1
40 (2 cyl.) (644cc)	USA	0G531301 +	REC823547A2	V-200 (CARB, EFI)	USA	6625221 - 6203990	REC26-89238A2
	BEL	9973100 +	REC823547A2	V-200 DFI (3.0L)	USA	0G386496 +	REC26-816575A5
40 (4 cyl.)	USA	0G231123 +	REC823547A2	V-220	USA	0B117316 +	REC26-89238A2
	BEL	9973100 +	REC823547A2	V-225	USA	5628028 +	REC26-55682A1
40 (3 cyl.)	USA	5531630 +	REC26-79831A1	V-225 (3.0L) (C-2)	USA	0D280813 +	REC26-816575A5
	BEL	9248006 +	REC26-79831A1	V-225 (3.0L) (C-3)	USA	0D280813 +	REC26-816575A4
40 4-Tiempos / Strokes / Tempi (No Big Foot)	USA	0G231123 +	REC823547A2	V-225 (3.0L) (Sea Pro, Marathon) (C-2)	USA	0G245605 +	REC26-816575A5
	USA	4357640 +	REC26-79831A1	V-225 (3.0L) (Sea Pro, Marathon) (C-3)	USA	0G245605 +	REC26-816575A4
45 (4 cyl.)	BEL	9107214 +	REC26-79831A1	V-225 EFI (3.0L)	USA	0G129222 +	REC26-816575A5
	USA	6428681 - 0D000749	REC26-79831A1	V-225 DFI (3.0L)	USA	0G590000 +	REC26-816575A5
45 BODENSEE (No Big Foot) 4-Tiempos / Strokes / Tempi	BEL	9385911 - 9683054	REC26-79831A1	V-250 EFI (3.0L)	USA	0G129222 +	REC26-816575A5
	USA	4357640 +	REC26-79831A1				
50 (500) (4 cyl.)	USA	6428681 - 0D000749	REC26-79831A1				
	BEL	9385911 - 9683054	REC26-79831A1				
50 (3 cyl.)	USA	6428681 - 0D000749	REC26-79831A1				
	BEL	9385911 - 9683054	REC26-79831A1				

GUÍA RETENES ACEITE OIL SEAL APPLICATION GUIDA KIT PARAOLIO

MODELO MODEL MODELLO	SERIE SERIAL SERIE	INTERIOR HÉLICE INNER PROP INTERNO ELICA 	EXTERIOR HÉLICE OUTTER PROP ESTERNO ELICA 	BASE BOMBA SUPERIOR UPPER WATER PUMP BASE POMPA SUPERIORE 	BASE BOMBA INFERIOR LOWER WATER PUMP BASE POMPA INFERIORE 	CUERPO BOMBA PUMP HOUSING CORPO POMPA 	EJE CAMBIO SHIFT SHAFT ASSE CAMBIO 
3.5,3.6	5404657 +			REC26-897153		REC26-30913	
3.9	1655013 - 2498135					REC26-30913	
4	2498136 - 5569201					REC26-30913	
4	5569202 - 5595531			REC26-897153		REC26-30913	
4.4.5	5595532 - A809601			REC26-897153		REC26-30913	
6	1408611 - 2529894					REC26-30913	
7.5	2529895 - 3801457					REC26-30913	
7.5	3801458 - 5206549					REC26-30913	
7.5	5206550 +			REC26-897153		REC26-30913	
9.8	1470349 - 3795657					REC26-30913	
9.8	3795658 - 5206549					REC26-30913	
9.8	5206550 +			REC26-897153		REC26-30913	
18	5837437 - 6443972			REC26-33467	REC26-33467		
20	1558310 - 1866494			REC26-33467		REC908855	
20	1866495 - 6443972			REC908855	REC26-33467	REC908855	
25	5705532 - 6443972			REC26-33467	REC26-33467		
30	1271885 - 1356947	REC26-90562		REC26-90562			REC26-8164641
30	G055314 +	REC26-69188	REC26-69189				
MK35A	1217222 - 1271884	REC26-90562	REC26-90562				REC26-8164641
35	1356948 - 1448139	REC26-90562		REC26-90562			REC26-8164641
35	1571114 - 1960826	REC26-90562		REC26-90562			REC26-8164641
35	1960827 - 2874703	REC26-90562		REC26-90562	REC26-79831		REC26-8164641
35	6445653 +	REC26-69188		REC26-90562	REC26-79831		REC26-8164641
40	1279685 - 2874703	REC26-90562		REC26-90562			REC26-8164641
40	2874704 - 3336257	REC26-56788		REC26-90562	REC26-79831		REC26-8164641
40	3338258 - 4117709	REC26-56788		REC26-90562	REC26-79831		REC26-24590
40	4117710 - 4860102	REC26-69188	REC26-69189	REC26-90562	REC26-79831		REC26-8164641/ REC26-24590
40	4880103 - 6445652	REC26-69188	REC26-69189	REC26-90562	REC26-79831		REC26-8164641
40 (4 Cyl)	C159200 - G053313	REC26-69188	REC26-69189	REC26-90562	REC26-79831		REC26-8164641
40 (2 Cyl)	G055314 +	REC26-69188	REC26-69189				
45	1476510 - 1531568	REC26-90562		REC26-90562			REC26-8164641
45 (4 Cyl)	5531630 +	REC26-69188	REC26-69189	REC26-90562	REC26-79831		REC26-8164641
50	1421113 - 1639472	REC26-90562		REC26-90562			REC26-8164641
50	1639473 - 1770178	REC26-90562		REC26-90562			REC26-8164641
50	1770179 - 2305100	REC26-90562		REC26-90562	REC26-79831		REC26-8164641
50	2305101 - 2858813	REC26-90562		REC26-90562	REC26-79831		REC26-24590
50	2858814 - 4140999	REC26-56788		REC26-90562	REC26-79831		REC26-8164641/ REC26-24590
50	4141000 - 4962055	REC26-69188	REC26-69189	REC26-90562	REC26-79831		REC26-8164641/ REC26-24590
50	4962056 - 5531630	REC26-69188	REC26-69189	REC26-90562	REC26-79831		REC26-8164641
50 (3 Cyl)	6428681 - D000750	REC26-69188	REC26-69189	REC26-90562	REC26-79831		REC26-8164641
50-60 (3 C)	D00075 +	REC26-69188	REC26-69189			REC26-8164641	
60	1303411 - 1542744			REC26-90562			
60	6428681 - D000750	REC26-69188	REC26-69189	REC26-90562	REC26-79831		REC26-8164641
65	1542745 - 2874263	REC26-76868	REC26-76868	REC26-94038		REC26-16977	REC26-8164641
65	2874263 - 3293183	REC26-76868		REC26-94038	REC26-55682	REC26-16977	REC26-8164641/ REC26-24590
65 (3 Cyl)	3293164 - 4138684	REC26-56788		REC26-90562	REC26-79831		REC26-8164641/ REC26-24590
65 (3 Cyl)	4136685 - 4571651	REC26-69188	REC26-69189	REC26-90562	REC26-79831		REC26-8164641/ REC26-24590
70	1296411 - 1413610	REC26-90562					
70	1413811 - 1566239	REC26-76868	REC26-76868	REC26-94038		REC26-16977	REC26-8164641
70 (3 Cyl)	4571652 - 4977156	REC26-69188	REC26-69189	REC26-90562	REC26-79831		REC26-8164641/ REC26-24590
70 (3 Cyl)	4977157 - 5579016	REC26-69188	REC26-76127	REC26-90562	REC26-79831		REC26-8164641
70 (3 Cyl)	5679017 - A996142	REC26-69188		REC26-90562	REC26-79831		REC26-8164641
70,75 (3 C)	A996142 +	REC26-76868	REC26-70081		REC26-43036		
75 (4 Cyl)	6432901 - A996142	REC26-76868	REC26-70081	REC26-16977	REC26-94038		REC26-8164641
80	1335465 - 1398629	REC26-76868	REC26-76868	REC26-94038		REC26-16977	REC26-8164641
80	1398630 - 1566239	REC26-76868	REC26-76868	REC26-94038		REC26-16977	REC26-8164641
80 (4 Cyl)	2559001 - 3144218	REC26-76868	REC26-76868	REC26-16977	REC26-94038	REC26-16977	REC26-8164641/ REC26-24590

MODELO MODEL MODELLO	SERIE SERIAL SERIE	INTERIOR HÉLICE INNER PROP INTERNO ELICA	EXTERIOR HÉLICE OUTTER PROP ESTERNO ELICA	BASE BOMBA SUPERIOR UPPER WATER PUMP BASE POMPA SUPERIORE	BASE BOMBA INFERIOR LOWER WATER PUMP BASE POMPA INFERIORE	CUERPO BOMBA PUMP HOUSING CORPO POMPA	EJE CAMBIO SHIFT SHAFT ASSE CAMBIO
80 (4 Cyl)	3144219 - 4831998	REC26-76868	REC26-76868	REC26-55682	REC26-94038	REC26-16977	REC26-8164641/ REC26-24590
80 (4 Cyl)	4831999 - 5582561	REC26-76868	REC26-76868	REC26-16977	REC26-94038		REC26-8164641
80 (4 Cyl)	5582562 - A996142	REC26-76868	REC26-70081	REC26-16977	REC26-94038		REC26-8164641
80 (3 Cyl)	A996142 +	REC26-76868	REC26-70081		REC26-43036		
85	1460999 - 1766823	REC26-76868	REC26-76868	REC26-94038		REC26-16977	REC26-8164641
85 (4 Cyl)	3493913 - 4590511	REC26-76868	REC26-76868	REC26-55682	REC26-94038		REC26-8164641/ REC26-24590
85 (4 Cyl)	4590512 - 4831998	REC26-76868	REC26-76868	REC26-16977	REC26-94038		REC26-8164641/ REC26-24590
90	1766824 - 1869775	REC26-76868	REC26-76868	REC26-16977	REC26-94038	REC26-16977	REC26-8164641
90	4845301 - 5594856	REC26-76868	REC26-76868	REC26-16977	REC26-94038		REC26-8164641
90	5594657 - A996142	REC26-76868	REC26-70081	REC26-16977	REC26-94038		REC26-8164641
90 (3 Cyl)	A996142 +	REC26-76868	REC26-70081		REC26-43036		
95	1869776 - 2318585	REC26-76868	REC26-76868	REC26-16977	REC26-94038	REC26-16977	REC26-8164641/ REC26-24590
100, 100SS	1464949 - 2836018	REC26-76868	REC26-76868	REC26-16977	REC26-94038	REC26-16977	REC26-8164641
100BP	2399698 - 2641854	REC26-76868	REC26-76868	REC26-16977	REC26-94038	REC26-16977	REC26-8164641/ REC26-24590
100 (4 Cyl)	B209468 +	REC26-76868	REC26-70081		REC26-43036		
110	1870204 - 2314955	REC26-76868	REC26-76868	REC26-16977	REC26-94038	REC26-16977	REC26-8164641/ REC26-24590
115	2836019 - 3525440	REC26-76868	REC26-76868	REC26-16977	REC26-94038	REC26-16977	REC26-8164641/ REC26-24590
115	3525440 - 4122634	REC26-76868	REC26-76868	REC26-16977		REC26-8164641	REC26-90562/ REC26-24590
115	4122635 - 4855152	REC26-76868	REC26-76868	REC26-16977	REC26-94038		REC26-8164641/ REC26-24590
115	4855153 - 5600966	REC26-76868	REC26-76868	REC26-16977	REC26-94038		REC26-8164641
115	5600967 - C100000	REC26-76868	REC26-70081	REC26-16977	REC26-94038		REC26-8164641
115 (4 Cyl)	C100000 +	REC26-76868	REC26-70081		REC26-43036		
125	2314956 - 2839368	REC26-76868	REC26-76868	REC26-16977	REC26-94038	REC26-16977	REC26-8164641
135	2839369 - 3293233	REC26-76868	REC26-76868	REC26-16977	REC26-94038	REC26-16977	REC26-8164641
140	3293234 - 3502805	REC26-76868	REC26-76868	REC26-16977	REC26-94038	REC26-16977	REC26-8164641/ REC26-24590
140	4865678 +	REC26-76868	REC26-76868	REC26-16977	REC26-94038		REC26-8164641
150	3502806 - 4121434	REC26-76868	REC26-76868	REC26-16977	REC26-94038		REC26-8164641/ REC26-24590
150	4121434 - 5327662	REC26-76868	REC26-76868	REC26-16977	REC26-94038		REC26-8164641/ REC26-24590
150/150XR2	4868998 - 5432021	REC26-76868	REC26-76868	REC26-16977	REC26-89238		REC26-8164641
150/150XRS	5432021 - A904646	REC26-76868	REC26-76868	REC26-16977	REC26-89238		REC26-8164641
150/150XR2	A904646 +	REC26-76868	REC26-76868	REC26-16977	REC26-89238		REC26-8164641
175	4301235 - 6618750	REC26-76868	REC26-76868	REC26-16977	REC26-89238		REC26-8164641
175	6618751 +	REC26-76868	REC26-76868	REC26-16977	REC26-89238		REC26-8164641
200	4839034 - 6073191	REC26-76868	REC26-76868	REC26-16977	REC26-89238		REC26-8164641
200	6073192 +	REC26-76868	REC26-76868	REC26-16977	REC26-89238		REC26-8164641
220	B117316 +	REC26-76868	REC26-76868	REC26-16977	REC26-89238		REC26-8164641
225	5628028 - D280813	REC26-76868	REC26-76868	REC26-16977	REC26-89238		REC26-8164641
250/275	C101891 +	REC26-76868	REC26-76868	REC26-16977	REC26-89238		REC26-8164641
3.4L	5611648 +	REC26-76868	REC26-76868	REC26-16977	REC26-89238		REC26-8164641

COMPONENTES COLA GEARHOUSING COMPONENTS COMPONENTI PIEDI

ACOPLE CAMBIO SHIFT BUSHING ACCOPIAMENTO CAMBIO

Ref. R.O.
REC23-815921A21 23-815921A4 - A10

MOTORES / ENGINES / MOTORI
200 - 250 HP (EFI / DFI / Carb) 3.0L
Race Outboard (3.0L EFI)



ACOPLE GOMA GROMMET GOMMINI

Ref. R.O.
REC26-38970 26-38970

MOTORES / ENGINES / MOTORI
50 - V-225 HP
XR-4 / XR-6
Race Outboard



TORNILLO CON RETÉN SCREW WITH SEAL VITI CON PARAOLIO

Ref. R.O.
REC22-67892A05 22-67892A1

MOTORES / ENGINES / MOTORI
6 HP+
2 & 4 Tiempos / 2 & 4 Strokes / 2 & 4 Tempi



Ref. R.O.
REC10-79953Q04 10-79953A2

MOTORES / ENGINES / MOTORI
8 - 200 HP
2 & 4 Tiempos / 2 & 4 Strokes / 2 & 4 Tempi
Race Outboard
Sport Jet



CASQUILLO COUPLING ASSEMBLY GHIERA

Ref. R.O.
REC816597A1 816597A1

MOTORES / ENGINES / MOTORI
200 - 225 HP (DFI / EFI / Carb / Seapro)
(3.0L)



RETÉN GOMA FACE SEAL PARAOLIO GOMMA

Ref. R.O.
REC26-816575A2 23-29804

MOTORES / ENGINES / MOTORI
65 - V-225 HP
XR-4 / XR-6



PASADOR CROSS PIN CHIAVETTA

Ref. R.O.
REC17-8M0084681 17-30632

MOTORES / ENGINES / MOTORI
40 - 300 HP
2 & 4 Tiempos / 2 & 4 Strokes / 2 & 4 Tempi
Raco Outboard



CHAVETA KEY CHIAVE

REF	R.O. OEM	MOTORES ENGINES MOTORI	TIEMPOS STROKES TEMPI
REC8M0032834	28-56654	140 / 105 / 110 Jet 65 - V-225 HP XR-4 / XR-6 Race Outboard	
REC28-8M0032833	28-43037	30 - 300 HP	2 & 4
REC28-8M0032831	28-8M0032831 28-19699	30 - 60 HP	2 & 4
REC28-8M0032838	28-8M0032838 28-85119	9.9 - 50 HP	2 & 4
REC8M0032837	28-8M0032837 28-56662	30 - 70 HP	2
PAF8-04000021	17-9521811	2 - 9.9 HP	2 & 4
REC28-42376A2	28-42376A2	6 - 15 HP	2 & 4



MUELLE SPRING MOLLA

Ref. R.O.
REC24-30893 24-30893

MOTORES / ENGINES / MOTORI
40 - 350 HP
2 & 4 Tiempos / 2 & 4 Strokes / 2 & 4 Tempi
Raco Outboard



Ref. R.O.
REC24-38114 24-38114

MOTORES / ENGINES / MOTORI
8 - 70 HP
2 & 4 Tiempos / 2 & 4 Strokes / 2 & 4 Tempi

SUPLEMENTOS SHIMS SPESSORI

Ref. R.O.
REC15-42637A1 15-42637A1

MOTORES / ENGINES / MOTORI
105 - 140 HP
150 / 175 ProXS
200 - 250 (3.0L EFI / DFI)
V-135 - V-200
XR-4 / XR-6



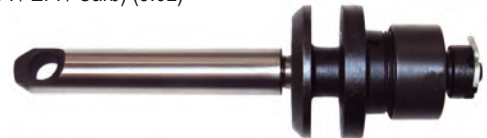
Ref. R.O.
REC15-47397A1 15-47397A1

MOTORES / ENGINES / MOTORI
105 - 140 Jet
135 - 350 HP
V-135 - V-225
XR-4 / XR-6
2 & 4 Tiempos / 2 & 4 Strokes / 2 & 4 Tempi

EJE CAMBIO SHIFT POOL ASSE CAMBIO

Ref. R.O.
REC818349T1 818349A1

MOTORES / ENGINES / MOTORI
200 - 250 HP (DFI / EFI / Carb) (3.0L)



TORNILLO SCREW VITE

Ref. R.O.
REC10-30720 10-30720

MOTORES / ENGINES / MOTORI
65 - V-225 HP
XR-4 / XR-6



Ref. R.O.
REC10-96411 10-96411

MOTORES / ENGINES / MOTORI
75 - V-225 HP
XR-4 / XR-6
Race Outboard



**TUBO AGUA
WATER HOSE
TUBO ACQUA**

Ref.	R.O.
REC23-29804T	23-29804

MOTORES / ENGINES / MOTORI

8 - V-200 HP
XR-6
2 & 4 Tiempos / 2 & 4 Strokes
/ 2 & 4 Tempi



Ref.	R.O.
REC43023	43023

MOTORES / ENGINES / MOTORI

25 - 115 HP
2 & 4 Tiempos / 2 & 4 Strokes / 2 & 4 Tempi



Ref.	R.O.
REC43023-2	43023-2

MOTORES / ENGINES / MOTORI

40 - 115 HP
2 & 4 Tiempos / 2 & 4 Strokes / 2 & 4 Tempi

**ARANDELA
WASHER
RONDELLA**

Ref.	R.O.
REC12-77674	12-77674



Ref.	R.O.
REC12-86645	12-86645
REC19643	19643
REC12-191833	12-20260, 12-19183



Ref.	R.O.
REC350038	12-92721

MOTORES / ENGINES / MOTORI

80 - 300 HP
2 & 4 Tiempos / 2 & 4 Strokes / 2 & 4 Tempi
Race Outboard



**TUERCA HÉLICES
PROP NUT
DADO ÉLICHE**

Ref.	R.O.
REC90301-ZW1-003	11-52707

MOTORES / ENGINES / MOTORI

V4 - V6



Ref.	R.O.
REC11-69578Q1	11-69578

MOTORES / ENGINES / MOTORI

40-70 HP



**TOPE HÉLICES
THRUST HUB
RONDELLA**

Ref.	R.O.
REC13191Q01	13191A1, 75282A1

MOTORES / ENGINES / MOTORI

V4



Ref.	R.O.
REC73345A1	73345A1

MOTORES / ENGINES / MOTORI

40-50 HP



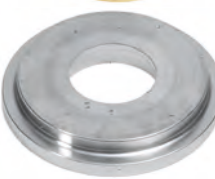
COBRE / BRASS / RAME

Ref.	R.O.
REC12-31211Q01	12-825467, 13171



INOX / SS / INOX

Ref.	R.O.
REC12-835467Q01	13171



**TOPE CIERRE HÉLICES
TAB WASHER RECEIVER
RONDELLA CHIUSURA**

Ref.	R.O.
REC12-31211Q03	12-31211A2



**CIERRE HÉLICES
TAB WASHER
CHIUSURA ELICA**

Ref.	R.O.
REC90508-ZW1-003	14-31210

MOTORES / ENGINES / MOTORI

V4 - V6



Ref.	R.O.
REC14-76281Q	14-76281

MOTORES / ENGINES / MOTORI

18-70 HP



Ref.	R.O.
REC13-423511	13-42351-1



KIT CIERRE HÉLICES
PROP NUT KITS
KIT CHIUSURA ELICA

Ref. R.O.
REC21285

MOTORES / ENGINES / MOTORI
6 - 15 HP



Ref. R.O.
REC22215

MOTORES / ENGINES / MOTORI
6 - 15 HP



Ref. R.O.
REC13914Q02 11-13914A2

MOTORES / ENGINES / MOTORI
6 - 15 HP



Ref. R.O.
REC21307

MOTORES / ENGINES / MOTORI
18 - 25 HP



Ref. R.O.
REC11-52707Q1 11-52707Q1, 11-52707A1

MOTORES / ENGINES / MOTORI
V4 - V6



Ref. R.O.
REC11-31990Q02 11-31990A2

MOTORES / ENGINES / MOTORI
30 - 70 HP



GUÍA MANTENIMIENTO
MAINTENANCE GUIDE
GUIDA DI MANUTENZIONE

Modelo Model Modello	DESCRIPCIÓN	DESCRIPTION	DESCRIZIONE	Unds. Units Unità	Ref.
2 2.5 3.5(Carb)	BUJÍA	SPARK PLUG	CANDELE	1	NGKDCPR6E
	TERMOSTATO	THERMOSTAT	TERMOSTATO	1	RM804540
	IMPULSOR	IMPELLER	GIRANTE	1	REC47-161543
	ÁNODO COLA	ANODE DRIVE	ANODO PIEDE	1	CM823913
4 5 6	BUJÍA	SPARK PLUG	CANDELE	1	NGKDCPR6E
	TERMOSTATO	THERMOSTAT	TERMOSTATO	1	RM804540
	IMPULSOR	IMPELLER	GIRANTE	1	REC47-161543
	FILTRO GASOLINA	FUEL FILTER	FILTRO BENZINA	1	PAF4-05000300
	ÁNODO COLA	ANODE DRIVE	ANODO PIEDE	1	TEN00823
8 (Bodensee) (International)	BUJÍA	SPARK PLUG	CANDELE	2	NGKDPR6EA-9
	TERMOSTATO	THERMOSTAT	TERMOSTATO	1	REC825212T02
	IMPULSOR BIG FOOT	IMPELLER BIG FOOT	GIRANTE BIG FOOT	1	REC47-8508910
	IMPULSOR NO BIG FOOT	IMPELLER NOT BIG FOOT	GIRANTE NO BIG FOOT	1	REC47-420382
	FILTRO GASOLINA	FUEL FILTER	FILTRO BENZINA	1	REC35-80365M
	FILTRO ACEITE	OIL FILTER	FILTRO OLIO	1	REC35-822626Q03
	CORREA	BELT	CINGHIE	1	PAF15-07000002
	ÁNODO COLA NO BIG FOOT	ANODE DRIVE NOT BIG FOOT	ANODO PIEDE NON BIG FOOT	1	CM42121A2
	ÁNODO COLA NO BIG FOOT	ANODE DRIVE NOT BIG FOOT	ANODO PIEDE NON BIG FOOT	1	TEN00812
	ÁNODO BLOQUE MOTOR	ANODE ENGINE	ANODO MOTORE	1	PAF15-07010008
8 & 9.9 (209cc)	BUJÍA	SPARK PLUG	CANDELE	2	NGKDCPR6E
	TERMOSTATO	THERMOSTAT	TERMOSTATO	1	RM855676002
	IMPULSOR BIG FOOT	IMPELLER BIG FOOT	GIRANTE BIG FOOT	1	CEF500383
	IMPULSOR NO BIG FOOT	IMPELLER NOT BIG FOOT	GIRANTE NO BIG FOOT	1	CEF500344
	FILTRO GASOLINA	FUEL FILTER	FILTRO BENZINA	1	PAF4-05000300
	CORREA	BELT	CINGHIE	1	PAF8-05000004
	ÁNODO COLA	ANODE DRIVE	ANODO PIEDE	1	CM3V1-60217-0
	ÁNODO TRANSOM	ANODE TRANSOM	ANODO TRANSOM	2	TEN00834
	ÁNODO BLOQUE MOTOR	ANODE ENGINE	ANODO MOTORE	1	TEN00823
9.9 (323cc)	BUJÍA	SPARK PLUG	CANDELE	2	NGKDPR6EA-9
	TERMOSTATO	THERMOSTAT	TERMOSTATO	1	REC825212T02
	IMPULSOR BIG FOOT	IMPELLER BIG FOOT	GIRANTE BIG FOOT	1	REC47-8508910
	IMPULSOR NO BIG FOOT	IMPELLER NOT BIG FOOT	GIRANTE NO BIG FOOT	1	REC47-420382
	FILTRO GASOLINA	FUEL FILTER	FILTRO BENZINA	1	REC35-80365M
	FILTRO ACEITE	OIL FILTER	FILTRO OLIO	1	REC35-822626Q03
	CORREA	BELT	CINGHIE	1	PAF15-07000002
	ÁNODO COLA NO BIG FOOT	ANODE DRIVE NOT BIG FOOT	ANODO PIEDE NON BIG FOOT	1	CM42121A2
	ÁNODO COLA NO BIG FOOT	ANODE DRIVE NOT BIG FOOT	ANODO PIEDE NON BIG FOOT	1	TEN00812
	ÁNODO BLOQUE MOTOR	ANODE ENGINE	ANODO MOTORE	1	PAF15-07010008

Modelo Model Modello	DESCRIPCIÓN	DESCRIPTION	DESCRIZIONE	Unds. Units Unità	Ref.
13.5 & 15 (International)	BUJÍA	SPARK PLUG	CANDELE	2	NGKDPR6EA-9
	TERMOSTATO	THERMOSTAT	TERMOSTATO	1	REC825212T02
	IMPULSOR BIG FOOT	IMPELLER BIG FOOT	GIRANTE BIG FOOT	1	REC47-8508910
	IMPULSOR NO BIG FOOT	IMPELLER NOT BIG FOOT	GIRANTE NO BIG FOOT	1	REC47-420382
	FILTRO GASOLINA	FUEL FILTER	FILTRO BENZINA	1	REC35-80365M
	FILTRO ACEITE	OIL FILTER	FILTRO OLIO	1	REC35-822626Q03
	CORREA	BELT	CINGHIE	1	PAF15-07000002
	ÁNODO COLA NO BIG FOOT	ANODE DRIVE NOT BIG FOOT	ANODO PIEDE NON BIG FOOT	1	CM42121A2
	ÁNODO COLA NO BIG FOOT	ANODE DRIVE NOT BIG FOOT	ANODO PIEDE NON BIG FOOT	1	TEN00812
ÁNODO BLOQUE MOTOR	ANODE ENGINE	ANODO MOTORE	1	PAF15-07010008	
15 Carb (2Cyl) & SEAPRO	BUJÍA	SPARK PLUG	CANDELE	2	NGKDCPR6E
	TERMOSTATO	THERMOSTAT	TERMOSTATO	1	RM855676002
	IMPULSOR	IMPELLER	GIRANTE	1	CEF500383
	FILTRO GASOLINA	FUEL FILTER	FILTRO BENZINA	1	PAF4-05000300
	FILTRO ACEITE	OIL FILTER	FILTRO OLIO	1	REC35-822626Q03
	ÁNODO COLA	ANODE DRIVE	ANODO PIEDE	1	CM3V1-60217-0
	ÁNODO TRANSOM TILT MANUAL	ANODE TRANSOM TILT MANUAL	ANODO TRANSOM TILT MANUAL	1	CM823913
	ÁNODO TRANSOM TILT ELÉCTRICO	ANODE TRANSOM TILT ELECTRIC	ANODO TRANSOM TILT ELETTRICO	2	TEN00834
	ÁNODO BLOQUE MOTOR	ANODE ENGINE	ANODO MOTORE	1	TEN00823
ÁNODO BLOQUE MOTOR	ANODE ENGINE	ANODO MOTORE	1	PAF15-07010008	
20 Carb (2Cyl)	BUJÍA	SPARK PLUG	CANDELE	2	NGKDCPR6E
	TERMOSTATO	THERMOSTAT	TERMOSTATO	1	RM855676002
	IMPULSOR	IMPELLER	GIRANTE	1	CEF500383
	FILTRO GASOLINA	FUEL FILTER	FILTRO BENZINA	1	PAF4-05000300
	FILTRO ACEITE	FUEL FILTER	FILTRO BENZINA	1	REC35-822626Q03
	ÁNODO COLA	ANODE DRIVE	ANODO PIEDE	1	CM3V1-60217-0
	ÁNODO TRANSOM TILT MANUAL	ANODE TRANSOM TILT MANUAL	ANODO TRANSOM TILT MANUAL	1	CM823913
	ÁNODO TRANSOM TILT ELÉCTRICO	ANODE TRANSOM TILT ELECTRIC	ANODO TRANSOM TILT ELETTRICO	2	TEN00834
	ÁNODO BLOQUE MOTOR	ANODE ENGINE	ANODO MOTORE	1	TEN00823
ÁNODO BLOQUE MOTOR	ANODE ENGINE	ANODO MOTORE	1	PAF15-07010008	
25 (4 Tiempos 4 Strokes 4 Tempi)	BUJÍA	SPARK PLUG	CANDELE	2	NGKDCPR6EA-9
	TERMOSTATO	THERMOSTAT	TERMOSTATO	1	REC825212T02
	CORREA DISTRIBUCIÓN	TIMMING BELT	CINGHIE DISTRIBUZIONE	1	PAF25-05000023
	IMPULSOR	IMPELLER	GIRANTE	1	REC47-8508910
	FILTRO GASOLINA	FUEL FILTER	FILTRO BENZINA	1	REC35-877565T
	FILTRO ACEITE	OIL FILTER	FILTRO OLIO	1	REC35-822626Q04
	ÁNODO COLA	ANODE DRIVE	ANODO PIEDE	1	CM822157T2
	ÁNODO TRANSOM	ANODE TRANSOM	ANODO TRANSOM	1	CM825271
	ÁNODO BLOQUE MOTOR	ANODE ENGINE	ANODO MOTORE	2	CM826887M
ÁNODO BLOQUE MOTOR	ANODE ENGINE	ANODO MOTORE	1	PAF15-07010008	
30 (4 Tiempos 4 Strokes 4 Tempi)	BUJÍA	SPARK PLUG	CANDELE	3	NGKDCPR6EA-9
	TERMOSTATO	THERMOSTAT	TERMOSTATO	1	REC825212T02
	CORREA DISTRIBUCIÓN	TIMMING BELT	CINGHIE DISTRIBUZIONE	1	PAF25-05000023
	IMPULSOR (RATIO 2.31:1)	IMPELLER (RATIO 2.31:1)	GIRANTE (RATIO 2.31:1)	1	REC47-43026Q02
	IMPULSOR (RATIO 2:1)	IMPELLER (RATIO 2:1)	GIRANTE (RATIO 2:1)	1	REC47-8508910
	FILTRO GASOLINA	FUEL FILTER	FILTRO BENZINA	1	REC35-877565T
	FILTRO ACEITE	OIL FILTER	FILTRO OLIO	1	REC35-822626Q04
	ÁNODO COLA TIMÓN (RATIO 2.31:1)	ANODE DRIVE (RATIO 2.31:1)	ANODO PIEDE (RATIO 2.31:1)	1	CM31640
	ÁNODO COLA TIMÓN (RATIO 2:1)	ANODE DRIVE (RATIO 2:1)	ANODO PIEDE (RATIO 2:1)	1	CM822157T2
	ÁNODO COLA	ANODE DRIVE	ANODO PIEDE	2	CM826134
	ÁNODO TRANSOM	ANODE TRANSOM	ANODO TRANSOM	1	CM818298
ÁNODO BLOQUE MOTOR	ANODE ENGINE	ANODO MOTORE	3	CM826887M	
30 Carb (3Cyl)	BUJÍA	SPARK PLUG	CANDELE	3	NGKDCPR6EA-9
	TERMOSTATO	THERMOSTAT	TERMOSTATO	1	REC825212T02
	CORREA DISTRIBUCIÓN	TIMMING BELT	CINGHIE DISTRIBUZIONE	1	PAF25-05000023
	IMPULSOR (RATIO 2.31:1 / 2.33:1)	IMPELLER (RATIO 2.31:1 / 2.33:1)	GIRANTE (RATIO 2.31:1 / 2.33:1)	1	REC47-43026Q02
	IMPULSOR RATIO 2:1	IMPELLER (RATIO 2:1)	GIRANTE (RATIO 2:1)	1	REC47-8508910
	FILTRO GASOLINA	FUEL FILTER	FILTRO BENZINA	1	REC35-877565T
	FILTRO ACEITE	OIL FILTER	FILTRO OLIO	1	REC35-822626Q04
	ÁNODO COLA TIMÓN (RATIO 2.31:1 / 2.33:1))	ANODE DRIVE (RATIO 2.31:1 / 2.33:1)	ANODO PIEDE (RATIO 2.31:1 / 2.33:1)	1	CM31640
	ÁNODO COLA TIMÓN (RATIO 2:1)	ANODE DRIVE (RATIO 2:1)	ANODO PIEDE (RATIO 2:1)	1	CM822157T2
	ÁNODO COLA	ANODE DRIVE	ANODO PIEDE	2	CM826134
	ÁNODO TRANSOM	ANODE TRANSOM	ANODO TRANSOM	1	CM818298
30 EFI (3Cyl)	BUJÍA	SPARK PLUG	CANDELE	3	CHARA8HC
	TERMOSTATO	THERMOSTAT	TERMOSTATO	1	REC825212T02
	CORREA DISTRIBUCIÓN	TIMMING BELT	CINGHIE DISTRIBUZIONE	1	PAF25-05000023
	IMPULSOR	IMPELLER	GIRANTE	1	REC47-8508910
	FILTRO GASOLINA LINEA	INLINE FUEL FILTER	FILTRO BENZINA IN LINEA	1	REC35-879885T
	FILTRO GASOLINA ELEMENTO	FUEL FILTER ELEMENT	FILTRO BENZINA, CARTUCCIA	1	PAF15-07080000
	FILTRO ACEITE	OIL FILTER	FILTRO OLIO	1	REC35-822626Q04
	ÁNODO COLA TIMÓN	ANODE DRIVE	ANODO PIEDE	1	CM822157T2
ÁNODO TRANSOM	ANODE TRANSOM	ANODO TRANSOM	1	CM818298	

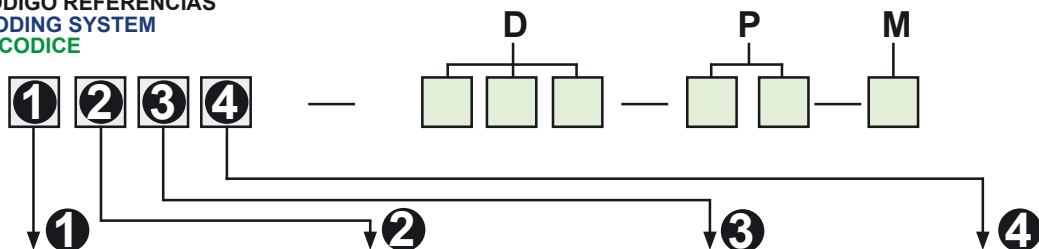
Modelo Model Modello	DESCRIPCIÓN	DESCRIPTION	DESCRIZIONE	Unds. Units Unità	Ref.
40 (4 Tiempos 4 Strokes 4 Tempi)	BUJÍA	SPARK PLUG	CANDELE	4	NGKDPR6EA-9
	TERMOSTATO	THERMOSTAT	TERMOSTATO	1	REC825212T02
	CORREA DISTRIBUCIÓN	TIMMING BELT	CINGHIE DISTRIBUZIONE	1	PAF25-05000023
	IMPULSOR (RATIO 1.83:1 / 2:1)	IMPELLER (RATIO 1.83:1 / 2:1)	GIRANTE (RATIO 1.83:1 / 2:1)	1	REC47-8508910
	IMPULSOR (RATIO 2.31:1)	IMPELLER (RATIO 2.31:1)	GIRANTE (RATIO 2.31:1)	1	REC47-43026Q02
	FILTRO GASOLINA (Serial 0G589999<)	FUEL FILTER (Serial 0G589999<)	FILTRO BENZINA (Serial 0G589999<)	1	REC40155
	FILTRO GASOLINA (Serial 0G590000>)	FUEL FILTER (Serial 0G590000>)	FILTRO BENZINA (Serial 0G590000>)	1	REC40145
	FILTRO ACEITE	OIL FILTER	FILTRO OLIO	1	REC35-822626Q04
	ÁNODO COLA TIMÓN (RATIO 1.83:1 / 2:1)	ANODE DRIVE (RATIO 1.83:1 / 2:1)	ANODO PIEDE (RATIO 1.83:1 / 2:1)	1	CM822157T2
	ÁNODO COLA TIMÓN (RATIO 2.31:1)	ANODE DRIVE (RATIO 2.31:1)	ANODO PIEDE (RATIO 2.31:1)	1	CM31640
	ÁNODO COLA (RATIO 2.31:1)	ANODE DRIVE (RATIO 2.31:1)	ANODO PIEDE (RATIO 2.31:1)	2	CM826134
	ÁNODO TRANSOM (BIG FOOT)	ANODE TRANSOM BIG FOOT	ANODO TRANSOM BIG FOOT	1	CM818298
	ÁNODO TRANSOM (NO FOOT)	ANODE TRANSOM NOT BIG FOOT	ANODO TRANSOM NON BIG FOOT	1	CM825271
ÁNODO BLOQUE MOTOR	OIL FILTER	FILTRO OLIO	3	CM826887M	
40 CARB (3CYL)	BUJÍA	SPARK PLUG	CANDELE	3	NGKDPR6EA-9
	TERMOSTATO	THERMOSTAT	TERMOSTATO	1	REC825212T02
	CORREA DISTRIBUCIÓN	TIMMING BELT	CINGHIE DISTRIBUZIONE	1	PAF25-05000023
	IMPULSOR (RATIO 1.83:1)	IMPELLER (RATIO 1.83:1)	GIRANTE (RATIO 1.83:1)	1	REC47-8508910
	IMPULSOR (RATIO 2.31:1)	IMPELLER (RATIO 2.31:1)	GIRANTE (RATIO 2.31:1)	1	REC47-43026Q02
	FILTRO GASOLINA	FUEL FILTER	FILTRO BENZINA	1	REC35-877565T
	FILTRO ACEITE	OIL FILTER	FILTRO OLIO	1	REC35-822626Q04
	ÁNODO COLA TIMÓN (RATIO 2:1)	ANODE DRIVE (RATIO 2:1)	ANODO PIEDE (RATIO 2:1)	1	CM822157T2
	ÁNODO COLA TIMÓN (RATIO 2.31:1)	ANODE DRIVE (RATIO 2.31:1)	ANODO PIEDE (RATIO 2.31:1)	1	CM31640
	ÁNODO COLA (RATIO 2.31:1)	ANODE DRIVE (RATIO 2.31:1)	ANODO PIEDE (RATIO 2.31:1)	1	CM818298
ÁNODO TRANSOM	ANODE TRANSOM	ANODO TRANSOM	1	CM818298	
40 (4 CYL)	BUJÍA	SPARK PLUG	CANDELE	4	NGKDPR6EA-9
	TERMOSTATO	THERMOSTAT	TERMOSTATO	1	REC14586
	CORREA DISTRIBUCIÓN	TIMMING BELT	CINGHIE DISTRIBUZIONE	1	PAF25-05000023
	IMPULSOR (RATIO 1.83:1)	IMPELLER (RATIO 1.83:1)	GIRANTE (RATIO 1.83:1)	1	REC47-19453T
	IMPULSOR (RATIO 2.31:1)	IMPELLER (RATIO 2.31:1)	GIRANTE (RATIO 2.31:1)	1	REC47-43026Q02
	FILTRO GASOLINA	FUEL FILTER	FILTRO BENZINA	1	REC35-877565T
	FILTRO ACEITE	OIL FILTER	FILTRO OLIO	1	REC35-822626Q04
	ÁNODO COLA TIMÓN (RATIO 1.83:1)	ANODE DRIVE (RATIO 1.83:1)	ANODO PIEDE (RATIO 1.83:1)	1	CM17264
	ÁNODO COLA TIMÓN (RATIO 2.31:1)	ANODE DRIVE (RATIO 2.31:1)	ANODO PIEDE (RATIO 2.31:1)	1	CM31640
	ÁNODO COLA (RATIO 2.31:1)	ANODE DRIVE (RATIO 2.31:1)	ANODO PIEDE (RATIO 2.31:1)	2	CM826134
ÁNODO TRANSOM	ANODE TRANSOM	ANODO TRANSOM	1	CM818298	
40 EFI (3 CYL)	BUJÍA	SPARK PLUG	CANDELE	3	CHARA8HC
	TERMOSTATO	THERMOSTAT	TERMOSTATO	1	REC825212T02
	CORREA DISTRIBUCIÓN	TIMMING BELT	CINGHIE DISTRIBUZIONE	1	PAF25-05000023
	IMPULSOR	IMPELLER	GIRANTE	1	REC47-8508910
	FILTRO GASOLINA (LINEA)	INLINE FUEL FILTER	FILTRO BENZINA IN LINEA	1	REC35-879885T
	FILTRO GASOLINA	FUEL FILTER	FILTRO BENZINA	1	PAF15-07080000
	FILTRO ACEITE	OIL FILTER	FILTRO OLIO	1	REC35-822626Q04
	ÁNODO COLA TIMÓN	ANODE DRIVE	ANODO PIEDE	1	CM822157T2
ÁNODO TRANSOM	ANODE TRANSOM	ANODO TRANSOM	1	CM818298	
40 EFI (4 CYL)	BUJÍA	SPARK PLUG	CANDELE	4	CHARA8HC
	TERMOSTATO	THERMOSTAT	TERMOSTATO	1	REC14586
	CORREA DISTRIBUCIÓN	TIMMING BELT	CINGHIE DISTRIBUZIONE	1	PAF25-05000023
	IMPULSOR (RATIO 1.83:1)	IMPELLER (RATIO 1.83:1)	GIRANTE (RATIO 1.83:1)	1	REC47-19453T
	IMPULSOR (RATIO 2.33:1)	IMPELLER (RATIO 2.33:1)	GIRANTE (RATIO 2.33:1)	1	REC47-43026Q02
	FILTRO GASOLINA (LINEA)	INLINE FUEL FILTER	FILTRO BENZINA IN LINEA	1	REC35-879885T
	FILTRO GASOLINA	FUEL FILTER	FILTRO BENZINA	1	PAF15-07080000
	FILTRO ACEITE	OIL FILTER	FILTRO OLIO	1	REC35-822626Q04
	ÁNODO COLA TIMÓN (RATIO 1.83:1)	ANODE DRIVE (RATIO 1.83:1)	ANODO PIEDE (RATIO 1.83:1)	1	CM17264
	ÁNODO COLA TIMÓN (RATIO 2.33:1)	ANODE DRIVE (RATIO 2.31:1)	ANODO PIEDE (RATIO 2.31:1)	1	CM31640
	ÁNODO COLA	ANODE DRIVE	ANODO PIEDE	2	CM826134
ÁNODO TRANSOM	ANODE TRANSOM	ANODO TRANSOM	1	CM818298	
40 (ITALY)	BUJÍA	SPARK PLUG	CANDELE	4	NGKDPR6EA-9
	TERMOSTATO	THERMOSTAT	TERMOSTATO	1	REC825212T02
	IMPULSOR (RATIO 1.83:1)	IMPELLER (RATIO 1.83:1)	GIRANTE (RATIO 1.83:1)	1	REC47-8508910
	IMPULSOR (RATIO 2.31:1)	IMPELLER (RATIO 2.31:1)	GIRANTE (RATIO 2.31:1)	1	REC47-43026Q02
	FILTRO GASOLINA (LINEA)	INLINE FUEL FILTER	FILTRO BENZINA IN LINEA	1	REC40145
	FILTRO ACEITE	OIL FILTER	FILTRO OLIO	1	REC35-822626Q04
	ÁNODO COLA TIMÓN (RATIO 1.83:1)	ANODE DRIVE (RATIO 1.83:1)	ANODO PIEDE (RATIO 1.83:1)	1	CM822157T2
	ÁNODO COLA TIMÓN (RATIO 2.31:1)	ANODE DRIVE (RATIO 2.31:1)	ANODO PIEDE (RATIO 2.31:1)	1	CM31640
	ÁNODO COLA	ANODE DRIVE	ANODO PIEDE	2	CM826134
	ÁNODO TRANSOM	ANODE TRANSOM	ANODO TRANSOM	1	CM818298
	ÁNODO BLOQUE MOTOR	ANODE ENGINE	ANODO MOTORE	4	CM826887M

Modelo Model Modello	DESCRIPCIÓN	DESCRIPTION	DESCRIZIONE	Unds. Units Unità	Ref.	
45 BODENSEE	BUJÍA	SPARK PLUG	CANDELE	4	NGKDPR6EA-9	
	TERMOSTATO	THERMOSTAT	TERMOSTATO	1	REC825212T02	
	IMPULSOR (RATIO 1.83:1 / 2:1)	IMPELLER (RATIO 1.83:1 / 2:1)	GIRANTE (RATIO 1.83:1 / 2:1)	1	REC47-8508910	
	IMPULSOR (RATIO 2.31:1)	IMPELLER (RATIO 2.31:1)	GIRANTE (RATIO 2.31:1)	1	REC47-43026Q02	
	FILTRO GASOLINA (Serie 0G589999<)	FUEL FILTER (Serial 0G589999<)	FILTRO BENZINA (Serie 0G589999<)	1	REC40155	
	FILTRO GASOLINA (Serie 0G590000>)	FUEL FILTER (Serial 0G590000>)	FILTRO BENZINA (Serie 0G590000>)	1	REC40145	
	FILTRO ACEITE	OIL FILTER	FILTRO OLIO	1	REC35-822626Q04	
	ÁNODO COLA TIMÓN (RATIO 1.83:1 / 2:1)	ANODE DRIVE (RATIO 1.83:1 / 2:1)	ANODO PIEDE (RATIO 1.83:1 / 2:1)	1	CM822157T2	
	ÁNODO COLA TIMÓN (RATIO 2.31:1)	ANODE DRIVE (RATIO 2.31:1)	ANODO PIEDE (RATIO 2.31:1)	1	CM31640	
	ÁNODO COLA (RATIO 2.31:1)	ANODE DRIVE (RATIO 2.31:1)	ANODO PIEDE (RATIO 2.31:1)	2	CM826134	
	ÁNODO TRANSOM (BIG FOOT)	ANODE TRANSOM BIG FOOT	ANODO TRANSOM BIG FOOT	1	CM818298	
	ÁNODO TRANSOM (NO BIG FOOT)	ANODE TRANSOM NOT BIG FOOT	ANODO TRANSOM NON BIG FOOT	1	CM825271	
	ÁNODO BLOQUE MOTOR	ANODE ENGINE	ANODO MOTORE	4	CM826887M	
50 & 50 BIGFOOT	BUJÍA	SPARK PLUG	CANDELE	4	NGKDPR6EA-9	
	TERMOSTATO	THERMOSTAT	TERMOSTATO	1	REC825212T02	
	IMPULSOR (RATIO 1.83:1)	IMPELLER (RATIO 1.83:1)	GIRANTE (RATIO 1.83:1)	1	REC47-8508910	
	IMPULSOR (RATIO 2.31:1)	IMPELLER (RATIO 2.31:1)	GIRANTE (RATIO 2.31:1)	1	REC47-43026Q02	
	FILTRO GASOLINA	FUEL FILTER	FILTRO BENZINA	1	REC40145	
	FILTRO ACEITE	OIL FILTER	FILTRO OLIO	1	REC35-822626Q04	
	ÁNODO COLA TIMÓN (RATIO 1.83:1)	ANODE DRIVE (RATIO 1.83:1)	ANODO PIEDE (RATIO 1.83:1)	1	CM822157T2	
	ÁNODO COLA TIMÓN (RATIO 2.31:1)	ANODE DRIVE (RATIO 2.31:1)	ANODO PIEDE (RATIO 2.31:1)	1	CM31640	
	ÁNODO COLA (RATIO 2.31:1)	ANODE DRIVE (RATIO 2.31:1)	ANODO PIEDE (RATIO 2.31:1)	2	CM826134	
	ÁNODO TRANSOM	ANODE TRANSOM	ANODO TRANSOM	1	CM818298	
	ÁNODO BLOQUE MOTOR	ANODO ENGINE	ANODO MOTORE	4	CM826887M	
	ÁNODO TRANSOM (NO BIG FOOT)	ANODO TRANSOM (NOT BIG FOOT)	ANODO TRANSOM NON BIG FOOT	1	CM825271	
	ÁNODO BLOQUE MOTOR	ENGINE ANODO	ANODO MOTORE	4	CM826887M	
50 (EFI) (4 CYL)	BUJÍA	SPARK PLUG	CANDELE	4	CHARA8HC	
	TERMOSTATO	THERMOSTAT	TERMOSTATO	1	REC14586	
	CORREA DISTRIBUCIÓN	TIMMING BELT	CINGHIE DISTRIBUZIONE	1	PAF25-05000023	
	IMPULSOR (RATIO 1.83:1)	IMPELLER (RATIO 1.83:1)	GIRANTE (RATIO 1.83:1)	1	REC47-19453T	
	IMPULSOR (RATIO 2.33:1)	IMPELLER (RATIO 2.33:1)	GIRANTE (RATIO 2.33:1)	1	REC47-43026Q02	
	FILTRO GASOLINA (LINEA)	INLINE FUEL FILTER	FILTRO BENZINA IN LINEA	1	REC35-879885T	
	FILTRO GASOLINA	FUEL FILTER	FILTRO BENZINA	1	PAF15-07080000	
	FILTRO ACEITE	OIL FILTER	FILTRO OLIO	1	REC35-822626Q04	
	ÁNODO COLA TIMÓN (RATIO 1.83:1)	ANODE DRIVE (RATIO 1.83:1)	ANODO PIEDE (RATIO 1.83:1)	1	CM17264	
	ÁNODO COLA TIMÓN (RATIO 2.33:1)	ANODE DRIVE (RATIO 2.33:1)	ANODO PIEDE (RATIO 2.33:1)	1	CM31640	
	ÁNODO COLA	ANODE DRIVE	ANODO PIEDE	2	CM826134	
	ÁNODO TRANSOM	ANODE TRANSOM	ANODO TRANSOM	1	CM818298	
	50 (4 CYL)	BUJÍA	SPARK PLUG	CANDELE	4	NGKDPR6EA-9
TERMOSTATO		THERMOSTAT	TERMOSTATO	1	REC14586	
CORREA DISTRIBUCIÓN		TIMMING BELT	CINGHIE DISTRIBUZIONE	1	PAF25-05000023	
IMPULSOR (RATIO 1.83:1)		IMPELLER (RATIO 1.83:1)	GIRANTE (RATIO 1.83:1)	1	REC47-19453T	
IMPULSOR (RATIO 2.31:1)		IMPELLER (RATIO 2.31:1)	GIRANTE (RATIO 2.31:1)	1	REC47-43026Q02	
FILTRO GASOLINA (LINEA)		INLINE FUEL FILTER	FILTRO BENZINA IN LINEA	1	REC35-877565T	
FILTRO ACEITE		OIL FILTER	FILTRO OLIO	1	REC35-822626Q04	
ÁNODO COLA TIMÓN (RATIO 1.83:1)		ANODE DRIVE (RATIO 1.83:1)	ANODO PIEDE (RATIO 1.83:1)	1	CM17264	
ÁNODO COLA TIMÓN (RATIO 2.31:1)		ANODE DRIVE (RATIO 2.31:1)	ANODO PIEDE (RATIO 2.31:1)	1	CM31640	
ÁNODO COLA (RATIO 2.31:1)		ANODE DRIVE (RATIO 2.31:1)	ANODO PIEDE (RATIO 2.31:1)	2	CM826134	
ÁNODO TRANSOM		ANODE TRANSOM	ANODO TRANSOM	1	CM818298	
60 (4 CYL)		BUJÍA	SPARK PLUG	CANDELE	4	NGKDPR6EA-9
		TERMOSTATO	THERMOSTAT	TERMOSTATO	1	REC14586
	CORREA DISTRIBUCIÓN	TIMMING BELT	CINGHIE DISTRIBUZIONE	1	PAF25-05000023	
	IMPULSOR (RATIO 1.83:1)	IMPELLER (RATIO 1.83:1)	GIRANTE (RATIO 1.83:1)	1	REC47-19453T	
	IMPULSOR (RATIO 2.31:1)	IMPELLER (RATIO 2.31:1)	GIRANTE (RATIO 2.31:1)	1	REC47-43026Q02	
	FILTRO GASOLINA (LINEA)	INLINE FUEL FILTER	FILTRO BENZINA IN LINEA	1	REC35-877565T	
	FILTRO ACEITE	OIL FILTER	FILTRO OLIO	1	REC35-822626Q04	
	ÁNODO COLA TIMÓN (RATIO 1.83:1)	ANODE DRIVE (RATIO 1.83:1)	ANODO PIEDE (RATIO 1.83:1)	1	CM17264	
	ÁNODO COLA TIMÓN (RATIO 2.31:1)	ANODE DRIVE (RATIO 2.31:1)	ANODO PIEDE (RATIO 2.31:1)	1	CM31640	
	ÁNODO COLA (RATIO 2.31:1)	ANODE DRIVE (RATIO 2.31:1)	ANODO PIEDE (RATIO 2.31:1)	2	CM826134	
	ÁNODO TRANSOM	ANODE TRANSOM	ANODO TRANSOM	1	CM818298	

Modelo Model Modello	DESCRIPCIÓN	DESCRIPTION	DESCRIZIONE	Unds. Units Unità	Ref.
60 EFI (4 CYL)	BUJÍA	SPARK PLUG	CANDELE	4	CHARA8HC
	TERMOSTATO	THERMOSTAT	TERMOSTATO	1	REC14586
	CORREA DISTRIBUCIÓN	TIMMING BELT	CINGHIE DISTRIBUZIONE	1	PAF25-05000023
	IMPULSOR (RATIO 1.83:1)	IMPELLER (RATIO 1.83:1)	GIRANTE (RATIO 1.83:1)	1	REC47-19453T
	IMPULSOR (RATIO 2.33:1)	IMPELLER (RATIO 2.33:1)	GIRANTE (RATIO 2.33:1)	1	REC47-43026Q02
	FILTRO GASOLINA (LINEA)	INLINE FUEL FILTER	FILTRO BENZINA IN LINEA	1	REC35-879885T
	FILTRO GASOLINA	FUEL FILTER	FILTRO BENZINA	1	PAF15-07080000
	FILTRO ACEITE	OIL FILTER	FILTRO OLIO	1	REC35-822626Q03
	ÁNODO COLA TIMÓN (RATIO 1.83:1)	ANODE DRIVE (RATIO 1.83:1)	ANODO PIEDE (RATIO 1.83:1)	1	CM822157T2
	ÁNODO COLA TIMÓN (RATIO 2.33:1)	ANODE DRIVE (RATIO 2.33:1)	ANODO PIEDE (RATIO 2.33:1)	1	CM31640
	ÁNODO COLA	ANODE DRIVE	ANODO PIEDE	2	CM826134
	ÁNODO TRANSOM	ANODE TRANSOM	ANODO TRANSOM	1	CM818298
75 (BODENSEE)	BUJÍA	SPARK PLUG	CANDELE	4	NGKLF5A-11
	TERMOSTATO	THERMOSTAT	TERMOSTATO	1	REC825212T02
	IMPULSOR	IMPELLER	GIRANTE	1	REC47-43026Q02
	FILTRO GASOLINA	FUEL FILTER	FILTRO BENZINA	1	REC68V-24563-00
	FILTRO ACEITE	OIL FILTER	FILTRO OLIO	1	REC35-822626Q04
	ÁNODO COLA TIMÓN	ANODE DRIVE	ANODO PIEDE	1	CM31640
	ÁNODO COLA	ANODE DRIVE	ANODO PIEDE	2	CM826134
ÁNODO TRANSOM	ANODE TRANSOM	ANODO TRANSOM	1	CM818298	
80 - 100 EFI (4 CYL)	BUJÍA	SPARK PLUG	CANDELE	4	NGKLF4AE
	IMPULSOR	IMPELLER	GIRANTE	1	REC47-43026Q02
	FILTRO GASOLINA	FUEL FILTER	FILTRO BENZINA	2	REC35-879885T
	FILTRO ACEITE	OIL FILTER	FILTRO OLIO	1	REC35-877761Q01
	FILTRO AIRE	AIR FILTER	FILTRO ARIA	1	RM35-8M0082911
	ÁNODO COLA TIMÓN	ANODE DRIVE	ANODO PIEDE	1	CM31640
	ÁNODO COLA	ANODE DRIVE	ANODO PIEDE	2	CM826134
ÁNODO TRANSOM	ANODE TRANSOM	ANODO TRANSOM	1	CM818298	
135 / 150 / 175 / 200 VERADO (4 CYL)	BUJÍA	SPARK PLUG	CANDELE	4	NGKILFR6G-E
	BUJÍA (0P514869 ▶)	SPARK PLUG (0P514869 ▶)	CANDELE (0P514869 ▶)	4	NGKILFR6G-E
	TERMOSTATO	THERMOSTAT	TERMOSTATO	1	RM880640508
	IMPULSOR	IMPELLER	GIRANTE	1	REC47-43026Q02
	FILTRO GASOLINA (LINEA)	INLINE FUEL FILTER	FILTRO BENZINA IN LINEA	1	REC35-877565T
	FILTRO GASOLINA	FUEL FILTER	FILTRO BENZINA	1	RAC31871
	PRE-FILTRO GASOLINA	FUEL PRE-FILTER	PRE-FILTRO BENZINA	1	RACS3227
	FILTRO ACEITE	OIL FILTER	FILTRO OLIO	1	REC35-896546T
	FILTRO AIRE	AIR FILTER	FILTRO ARIA	1	REC35-896247
	CORREA DISTRIBUCIÓN	TIMMING BELT	CINGHIE DISTRIBUZIONE	1	REC57-880566Q14
	ÁNODO COLA TIMÓN	ANODE DRIVE	ANODO PIEDE	1	CM76214
	ÁNODO COLA	ANODE DRIVE	ANODO PIEDE	2	CM826134
	ÁNODO TRANSOM	ANODE TRANSOM	ANODO TRANSOM	1	CM818298
KIT ÁNODOS (ZINC)	ANODE KIT (ZINC)	KIT ANODI (ZINCO)	1	CMVERADO4KITA	
KIT ÁNODOS (MAGNESIO)	ANODE KIT (MAGNESIUM)	KIT ANODI (MAGNESIO)	1	CMVERADO4KITM	
200 / 225 / 250 / 275 / 300 VERADO (4 CYL)	BUJÍA	SPARK PLUG	CANDELE	6	NGKILFR6G-E
	BUJÍA (0P520553 a 2B144122)	SPARK PLUG (0P520553 to 2B144122)	CANDELE (0P520553 a 2B144122)	6	NGKILFR6G-E
	TERMOSTATO	THERMOSTAT	TERMOSTATO	1	RM880640508
	IMPULSOR	IMPELLER	GIRANTE	1	REC47-43026Q02
	FILTRO GASOLINA (LINEA)	INLINE FUEL FILTER	FILTRO BENZINA IN LINEA	1	REC35-877565T
	FILTRO GASOLINA	FUEL FILTER	FILTRO BENZINA	1	RAC31871
	PRE-FILTRO GASOLINA	FUEL PRE-FILTER	PRE-FILTRO BENZINA	1	RACS3227
	FILTRO ACEITE	OIL FILTER	FILTRO OLIO	1	REC35-883701K01
	CORREA DISTRIBUCIÓN	TIMMING BELT	CINGHIE DISTRIBUZIONE	1	REC57-880566Q14
	ÁNODO COLA TIMÓN	ANODE DRIVE	ANODO PIEDE	1	CM76214
	ÁNODO COLA	ANODE DRIVE	ANODO PIEDE	2	CM826134
	ÁNODO TRANSOM	ANODE TRANSOM	ANODO TRANSOM	4	CM892227
	ÁNODO TRANSOM	ANODE TRANSOM	ANODO TRANSOM	1	CM880653
	KIT ÁNODOS (ZINC)	ANODE KIT (ZINC)	KIT ANODI (ZINCO)	1	CMVERADO6KITA
	KIT ÁNODOS (MAGNESIO)	ANODE KIT (MAGNESIUM)	KIT ANODI (MAGNESIO)	1	CMVERADO6KITM

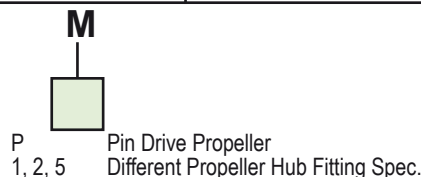
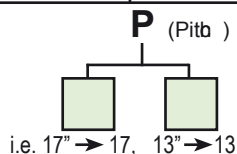
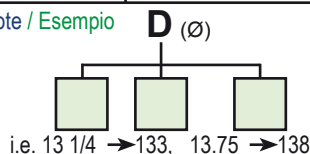
HÉLICES ALUMINO E INOXIDABLES DE 3 Y 4 PALAS 3 & 4 BLADE ALUMINUM & STAINLESS STEEL PROPELLERS ELICHE ALLUMINIO E INOX DA 3 E 4 PALE

SISTEMA CÓDIGO REFERENCIAS
PART NO. CODING SYSTEM
SISTEMA DI CODICE



<p>1. Mercury, Mariner 2. Johnson, Evinrude 3. Yamaha 4. Suzuki 5. Tohatsu 6. 7. 8. Volvo Penta 9. Rubex System</p>	<p>0.5,6,8 and 9.8 HP Grupo /Group / Gruppo 1. A Grupo /Group / Gruppo 2. B Grupo /Group / Gruppo 3. C Grupo /Group / Gruppo 4. D Grupo /Group / Gruppo 5. E Grupo /Group / Gruppo 6. F Grupo /Group / Gruppo 7. VP (Cubo std./Std. Hub / mozzo std.) 8. VP (Cubo largo /Long Hub / mozzo lungo)</p>	<p>1. Aluminio /Aluminum / Alluminio 2. Saturn Acero inox. /S.S. / Acciaio inox. 3. New Saturn Acero inox. /S.S. / Acciaio inox. 4. Titan Acero inox. /S.S. / Acciaio inox. 5. HR Titan Acero inox. /S.S. / Acciaio inox.</p>	<p>1. 3R Rubber Hub 2. 3L Rubber Hub 3. 4R Rubber Hub 4. 4L Rubber Hub</p>
---	--	---	--

Ejemplo / Note / Esempio



SOLAS

AMITA 3

- Hélices de aluminio de 3 palas con núcleo de goma de gran resistencia.
- 3 blade aluminum propeller with heavy duty rubber hub.
- Eliche in alluminio a 3 pale con mozzi in gomma ad alta resistenza.



SOLAS

AMITA 4

- Hélices de aluminio de 4 palas con núcleo de goma de gran resistencia.
- Van muy suaves a poca velocidad y hace el barco muy manejable con la mar picada.
- 4 Blade aluminum propeller with heavy duty rubber hub.
- Smoother low speed makes the offshore boating activity much easier.
- Eliche in alluminio a 4 pale con mozzo in gomma ad alta resistenza.
- Ideale per basse velocità, rendono l'imbarcazione molto maneggevole anche con mare mosso.



SOLAS

NEW SATURN PROP

- Hélices de acero inoxidable de 3 palas.
- Ofrece buena aceleración y rendimiento.
- Tamaño más pequeño que ofrece un diámetro extragrande.
- Three blade stainless steel propeller.
- Offers good acceleration & all-round performance.
- Smaller pitch sizes offered in extra large diameter with increased blade area.
- Eliche in acciaio inox a 3 pale.
- Consentono buone accelerazioni.
- Con un'area più ampia nelle pale.



SOLAS

HR TITAN 3 PROP

- Hélice de acero inoxidable de 3 palas.
- Alto rendimiento para cascos de alta velocidad.
- La inclinación de la hoja proporciona un excelente elevación de proa y aceleración.
- El diseño de copa grande aumenta la mordida y reduce el deslizamiento.
- Three blade stainless steel propeller.
- Performance prop for high speed planning hulls.
- High rake blade design provides excellent bow lift and acceleration.
- Heavy cup design increases bite and reduces slip.
- Eliche di acciaio inox a 3 pale.
- Alte prestazioni per scafi ad alta velocità.
- Il passo della pala fornisce un'eccellente elevazione e accelerazione.
- Il disegno della coppa aumenta le prestazioni e riduce lo slittamento.



SOLAS

TITAN

- Hélices de acero inox de 3 palas.
- Diseño de pala grande para un área más grande.
- Gran capacidad de transporte de carga.
- Excelente economía de combustible.
- 3 blade stainless steel propeller.
- High camber blade and large blade area design.
- Great load carrying capability.
- Excellent fuel economy.
- Eliche a 3 pale in acciaio inossidabile.
- Con un'area più ampia nelle pale.
- Ampia capacità di carico.
- Eccellente economia di carburante.



GUÍA DE HÉLICES ALUMINO E INOXIDABLES DE 3 Y 4 PALAS
3 & 4 BLADE ALUMINUM & STAINLESS STEEL PROPELLERS APPLICATION
GUIDA ELICHE ALLUMINIO E INOX DA 3 E 4 PALE

HP	R.O. OEM	B	D	P	R	TIPO TYPE	ALUMINIO ALUMINIUM ALLUMINIO		INOX STAINLESS STEEL		
							AMITA 3	AMITA 4	NEW SATURN	TITAN	HR TITAN 3
2.5, 3.5 HP Pasador plástico Plastic pin drive. Spinotto plastica.	48-815083	3	7 1/4	6	R	PLAST.	SOL0001-073-06P				
4, 4.5, 5, 6 HP 12 Estrias. Escape hélice. 12 Tooth spline. Thrust Hub exhaust. 12 Scananature.		3	7.8	7	R	ALUM.	SOL5011-078-07				
8, 9.9HP 12 Estrias. 4 Tiempos 2005+ Carcasa 2 1/2". 12 Tooth spline. 4 Strokes 2005+ Gearcase 2 1/2". 12 Scananature. 4 Tempi 2005+ Carcassa 2 1/2"	48-895180A10 48-895182A10	3 3	8.5 8.5	7 8	R R	ALUM. ALUM.	SOL5011-085-07 SOL5011-085-08 SOL5011-085-09				
9.9HP BigFoot (2005+) 15,20 (4 Tiempos / 4 Strokes / 4 Tempi) (2007+) 14 Estrias. Carcasa 2 1/2" 14 Tooth spline. Gearcase 2 1/2" 14 Scananature. Carcassa 2 1/2"		3 3 3 3	9.25 9.25 9.25 9.25	7 8 9 10	R R R R	ALUM. ALUM. ALUM. ALUM.	SOL5111-093-07 SOL5111-093-08 SOL5111-093-09 SOL5111-093-10 SOL5111-093-11				
4 Tiempos / Strokes / Tempi 8, 9.9 HP (2002-04) 2 Tiempos / Strokes / Tempi 6, 8, 9.9 HP (1986+) 10 HP (1995-01) 15 HP (1989-06) 2 & 4 Tiempos / Strokes / Tempi	48-828152A12 48-828154A12 48-828156A12 48-828158A12	3 3 3 3	9 1/4 9 1/4 9 1/4 9 1/4	7 8 9 10	R R R R	BlackMax BlackMax BlackMax BlackMax	SOL1111-093-07 SOL1111-093-08 SOL1111-093-09 SOL1111-093-10 SOL1111-093-11				
8 Estrias. Carcasa 2 1/2". 8 Tooth spline. Gearcase 2 1/2". 8 Scananature. Carcassa 2 1/2"		3	10 3/8	9 1/2	R	BlackMax	SOL1211-110-09				
4 Tiempos / Strokes / Tempi 9.9, 15 HP BigFoot (1999-05) 2 Tiempos / Strokes / Tempi 18 HP (1980-85) 20, 25 HP (1980-05)	48-19636A10 48-19638A40 48-19639A40 48-19640A40 48-19642A40	3 3 3 3 3	10 3/8 10 3/8 10 3/8 10 3/8 10 1/4	11 12 13 14 1/2	R R R R R	BlackMax BlackMax BlackMax BlackMax BlackMax	SOL1211-105-11 SOL1211-103-12 SOL1211-101-13 SOL1211-100-14				
10 Estrias. Carcasa 3". 10 Tooth spline. Gearcase 3". 10 Scananature. Carcassa 3"		3	12 1/4	9	R	BlackMax	SOL1311-121-09	SOL1313-118-09			
4 Tiempos / Strokes / Tempi 25 HP (1999-05) 30 HP (1994-05, 2010+) 40, 50, 60 HP	48-87818A11 48-85632A40 48-816702A40 48-816704A40	3 3 3 3	10 7/8 10 3/4 10 1/2	11 12 13	R R R	BlackMax BlackMax BlackMax	SOL1311-116-11 SOL1311-114-12 SOL1311-111-13	SOL1313-111-11 SOL1313-108-12 SOL1313-105-13			
2 Tiempos / Strokes / Tempi 30 - 70 HP (1994-05) 13 Estrias. Carcasa 3 1/4". 13 Tooth spline. Gearcase 3 1/4". 13 Scananature. Carcassa 3 1/4"	48-816706A40 48-73140A40	3 3	10 3/8 10 1/8	14 15	R R	BlackMax BlackMax	SOL1311-111-14 SOL1311-110-15	SOL1313-105-14			
4 Tiempos / Strokes / Tempi 25 HP (2006+) 30 HP (2006+) no/not/no Bigfoot 10 Estrias. Base Tohatsu. Carcasa 3" 10 Tooth spline. Tohatsu base. Gearcase 3" 10 Scananature. Base Tohatsu. Carcassa 3"		3 3 3 3	9.9 9.9 9.9 9.9	9 10 11 12 13	R R R R		SOL5211-099-09 SOL5211-099-10 SOL5211-099-11 SOL5211-099-12 SOL5211-099-13				
4 Tiempos / Strokes / Tempi 40, 50, 60 HP (1995+) 75, 90, 115 HP	48-77338A45 48-77340A45 48-77342A45 48-77344A45	3 3 3 3	14 14 13 3/4 13 1/4	11 13 15 17	R R R R	BlackMax BlackMax BlackMax BlackMax	SOL1411-140-11 SOL1411-138-13 SOL1411-135-15 SOL1411-133-17	SOL1413-140-11 SOL1413-138-13 SOL1413-135-15 SOL1413-133-17			
2 Tiempos / Strokes / Tempi 40/50/60 HP 65, 75, 90 HP 80, 85, 100, 115, 125, 140 HP	48-77346A45 48-77348A45 48-17310A46 48-17312A46 48-17314A46	3 3 3 3 3	13 12 3/4 14 14 13 3/8	19 21 10 12 14	R R R R R	BlackMax Vengeance Vengeance Vengeance	SOL1411-130-19 SOL1411-130-21 SOL1413-125-19 SOL1413-125-21	SOL1431-130-19 SOL1431-130-21			
15 Estrias. Carcasa 4 1/4". 15 Tooth spline. Gearcase 4 1/4". 15 Scananature. Carcassa 4 1/4"	48-16986A46 48-16988A46 48-16990A46 48-16992A46	3 3 3 3	13 1/8 13 13 1/4 13 1/2	16 18 20 22	R R R R	Vengeance Vengeance Laser II Laser II	SOL1431-140-11 SOL1431-138-13 SOL1431-135-15 SOL1431-133-17 SOL1431-130-19 SOL1431-130-21				

B= PALAS / Blades / Pale
D= DIAMETRO / Diametre / Diametro
P= PASO / Pich / Passo

RR OTACIÓN / Rotation / Rotazione
(R) Derecha / Right / DX
(L) Izquierda / Left / SX

HP	R.O. OEM	B	D	P	R	TIPO TYPE	ALUMINIO ALUMINIUM ALLUMINIO		INOX STAINLESS STEEL		
							AMITA 3	AMITA 4	NEW SATURN	TITAN	HR TITAN 3
135-150-175HP 200, 220, 225, 250, 275, 300 HP 3.4L 90, 100, 115 HP Command Thrust 15 Estrías. Carcasa 4 3/4". 15 Tooth spline. Gearcase 4 3/4". 15 Scalanature. Carcassa 4 3/4"	48-78112A45	3	16	11	R	BlackMax					
	48-78114A45	3	16	13	R	BlackMax					
	48-78116A45	3	15	15	R	BlackMax	SOL1511-150-15	SOL1513-148-15			
		3	15	15	L		SOL1512-150-15				
	48-832828A45	3	14.8	17	R	BlackMax	SOL1511-148-17	SOL1513-145-17			
		3	14.8	17	L		SOL1512-148-17				
	48-832830A45	3	14.5	19	R	BlackMax	SOL1511-145-19	SOL1513-143-19			
		3	14.5	19	L		SOL1512-145-19				
	48-832832A45	3	14.3	21	R	BlackMax	SOL1511-143-21	SOL1513-140-21			
		3	14.3	21	L		SOL1512-143-21				
	48-832834A45	3	14.3	23	R	BlackMax	SOL1511-142-23				
		3	14.3	23	L		SOL1512-142-23				
	48-834850A45	4	15	16	R	Alpha 4		SOL1513-145-17			
	48-834852A45	4	14 1/2	18	R	Alpha 4		SOL1513-143-19			
	48-834854A45	4	14	20	R	Alpha 4		SOL1513-140-21			
	48-834855A45	4	14	20	L	Alpha 4					
	48-19838A46	3	15 3/4	15	R	Mirage Plus	SOL1511-158-15			SOL1542-155-15	
	48-19841A46	3	15 3/4	15	L	Mirage Plus	SOL1512-158-15				SOL1571-155-17
	48-18278A46	3	15 1/2	17	R	Mirage Plus	SOL1511-155-17				SOL1571-153-19
	48-90159A46	3	15 1/2	17	L	Mirage Plus	SOL1512-155-17				SOL1572-153-19
48-13700A46	3	15 1/4	19	R	Mirage Plus	SOL1511-153-19				SOL1571-150-21	
48-13701A46	3	15 1/4	19	L	Mirage Plus	SOL1512-153-19			SOL1542-150-19	SOL1572-153-19	
48-13702A46	3	15	21	R	Mirage Plus	SOL1511-153-21				SOL1571-150-21	
48-13703A46	3	15	21	L	Mirage Plus	SOL1512-153-21				SOL1572-150-21	
48-13704A46	3	14 3/4	23	R	Mirage Plus					SOL1571-148-23	
48-13705A46	3	14 3/4	23	L	Mirage Plus					SOL1572-148-23	
	3	14 1/2	25	R						SOL1571-145-25	

B= PALAS / Blades / Pale
D= DIÁMETRO / Diametre / Diametro
P= PASO / Pich / Passo

RR OTACIÓN / Rotation / Rotazione
(R) Derecha / Right / DX
(L) Izquierda / Left / SX

GUÍA DE NÚCLEOS HUB KIT APLICACION CHAST GUIDA MOZZI



RUBEX

MODELO MODEL MODELLO	REF. KIT	MODELO HÉLICE PROPELLER TYPE MODELLO ELUCHE
25 HP BigFoot (1999-05), 30HP BigFoot (2010+), 30HP 2/4 T/Stroke (1994-05), 30HP Sea Pro/Marathon (1994+), 35HP (1994-89), 402 & 500 (1974-84), 40-50HP (2 & 4 Tiempos / 2 & 4 Stroke / 2 & 4 Tempi) No/Not/No Bigfoot (1977+), 45HP (1986-89), 48HP Mariner, 55HP Sea Pro/Marathon (1995+), 60HP Mariner (1976), 60HP (2 & 4 Tiempos / 2 & 4 Stroke / 2 & 4 Tempi). No/Not/Non Bigfoot, Sea Pro/Marathon (1978+), 65HP (1972-76), 70HP (1983+), 80HP Mariner (1977) 13 Estrías / tooth spline / Scalanature 3 1/4" Carcasa / Gearcase / Carcassa	SOLRBX-114	C
40-60 HP Bigfoot, 40-140 HP (No/Not/Non 135HP) V4 Gearcase (1978+) 15 Estrías / tooth spline / Scalanature 4 1/4" Carcasa / Gearcase / Carcassa	SOLRBX-102	D
90HP, 115HP (Command Thrust) (2014+) 135HP (1987+), 150-300 HP (1978+) 15 Estrías / tooth spline / Scalanature 4 3/4" Carcasa / Gearcase / Carcassa	SOLRBX-102	E
Menos de /less than / Inferiore a 400HP Mercury Alpha One, Bravo One 15 Estrías / tooth spline / Scalanature	SOLRBX-102	E
225 EFI (4 Tiempos / 4 Stroke / 4 Tempi) Fabricado por/ manufactured by / fabbricati per YAMAHA 15 Estrías / tooth spline / Scalanature 4 3/4" Carcasa / Gearcase / Carcassa	SOLRBX-124	E

GUÍA HÉLICES ALUMINIO
PROPELLERS ALUMINUM CHART
GUIDA ELICHE ALLUMINIO

Modelo / Model / Modello C 30-75 H.P. 3 PALAS / 3 BLADE / 3 PALE					
B	D	P	R	Ref.	
3	12.1	9	R	SOL9311-121-09	
3	12	10	R	SOL9311-120-10	
3	11.6	11	R	SOL9311-116-11	
3	11.4	12	R	SOL9311-114-12	
3	11.1	13	R	SOL9311-111-13	
3	11.1	14	R	SOL9311-111-14	
3	11	15	R	SOL9311-110-15	

Modelo / Model / Modello E 135-300 H.P. 3 PALAS / 3 BLADE / 3 PALE					
B	D	P	R	Ref.	
3	15.5	11	R	SOL9511-155-11	
3	15.3	13	R	SOL9511-153-13	
3	16	13	R	SOL9511-160-13	
3	15	15	R	SOL9511-150-15	
3	15	15	L	SOL9512-150-15	
3	14.8	17	R	SOL9511-148-17	
3	14.8	17	L	SOL9512-148-17	
3	14.5	19	R	SOL9511-145-19	
3	14.5	19	L	SOL9512-145-19	
3	14.3	21	R	SOL9511-143-21	
3	14.3	21	L	SOL9512-143-21	

Modelo / Model / Modello D 40-140 H.P. 3 PALAS / 3 BLADE / 3 PALE					
B	D	P	R	Ref.	
3	14	9	R	SOL9411-140-09	
3	14	11	R	SOL9411-140-11	
3	13.75	13	R	SOL9411-138-13	
3	13.5	15	R	SOL9411-135-15	
3	13.25	17	R	SOL9411-133-17	
3	13.2	19	R	SOL9411-132-19	
3	13.2	21	R	SOL9411-132-21	



Hélice de aluminio con núcleo intercambiable (no incluido).
Aluminium interchangeable hub propellers (not included).
Eliche in alluminio con mozzo intercambiabile (non incluso).

GUÍA HÉLICES INOX.
STAINLESS STEEL PROPELLERS APPLICATION CHART
GUIDA ELICHE INOX

Modelo / Model / Modello C 30-75 H.P. 3 PALAS / 3 BLADE / 3 PALE					
B	D	P	R	Ref.	
3	11 5/8	11	R	SOL9331-116-11	
3	11 3/8	12	R	SOL9331-114-12	
3	11 1/8	13	R	SOL9331-111-13	
3	11 1/8	14	R	SOL9331-111-14	
3	11	15	R	SOL9331-110-15	

Modelo / Model / Modello E 135-350 H.P. 3 PALAS / 3 BLADE / 3 PALE					
B	D	P	R	Ref.	
3	15 3/4	15	R	SOL9571-158-15	
3	15 3/4	15	L	SOL9572-158-15	
3	15 1/2	17	R	SOL9571-155-17	
3	15 1/2	17	L	SOL9572-155-17	
3	15 1/4	19	R	SOL9571-153-19	
3	15 1/4	19	L	SOL9572-153-19	
3	15	21	R	SOL9571-150-21	
3	15	21	L	SOL9572-150-21	
3	14 3/4	23	R	SOL9571-148-23	
3	14 3/4	23	L	SOL9572-148-23	
3	14 1/2	25	R	SOL9571-145-25	
3	14 1/2	25	L	SOL9572-145-25	

Modelo / Model / Modello D 40-140 H.P. 3 PALAS / 3 BLADE / 3 PALE					
B	D	P	R	Ref.	
3	13 3/4	13	R	SOL9431-138-13	
3	13 3/4	13	L	SOL9432-138-13	
3	13 1/2	15	R	SOL9431-135-15	
3	13 1/2	15	L	SOL9432-135-15	
3	13 1/4	17	R	SOL9431-133-17	
3	13 1/4	17	L	SOL9432-133-17	
3	13	19	R	SOL9431-130-19	
3	13	19	L	SOL9432-130-19	
3	13	21	R	SOL9431-130-21	



Modelo / Model / Modello E 90-140 H.P. 3 PALAS / 3 BLADE / 3 PALE					
B	D	P	R	Ref.	
3	14 1/2	15	R	SOL9531-145-15	
3	14 1/2	15	L	SOL9532-145-15	
3	14 1/4	17	R	SOL9531-143-17	
3	14 1/4	17	L	SOL9532-143-17	
3	14	19	R	SOL9531-140-19	
3	14	19	L	SOL9532-140-19	
3	14	21	R	SOL9531-140-21	
3	14	21	L	SOL9532-140-21	
3	14	23	R	SOL9531-140-23	
3	14	23	L	SOL9532-140-23	

Hélice de acero inox. con núcleo intercambiable (no incluido).
Stainless steel interchangeable hub propellers (not included).
Eliche di acciaio inox con mozzo intercambiabile (non incluso).

ÍNDICE / TABLE OF CONTENTS / INDICE

REF-->R.O. / OEM

REF.	R.O./OEM	PAG	REF.	R.O./OEM	PAG	REF.	R.O./OEM	PAG
ARC5362	50-834749	76	CHARL82YC		92-94	NGKLF6A-11		94
ARC5362	50-859171T	76	CHARL86C		92-94	PAF15-0000006	18842M	112
ARC5362	50-898265001	76	GS11290		91	PAF15-0000014	27-8354272	101-142-146
CDI134-6456-18	96455A18	83	GS11291		91	PAF15-0400002	22-479452	107
CDI134-6456-18	96455T18	83	GS11292		91	PAF15-0400003	27-11754M	107-110-118
CDI134-6456-18		86-87	GS11294		91	PAF15-0400005	22-83326M	96-101
CEF500344		233	GS30435		67	PAF15-0500011		101-107
CEF500383		233-234	GS31001		67	PAF15-0500012		101
CEF500600		64	GS31002		67	PAF15-0500013		101
CEF500621		64	GS31022		65	PAF15-0500014		101
CM09411	9411	70	GS31023		65	PAF15-0600016	16147	185
CM17264	17264T2	70-235-236	GS31025		65	PAF15-0700001	17-825689	96-101-105
CM31640	31640Q4	195-201-205- 234-235-236- 237	GS31026	22-142131	65	PAF15-0700002	835392	103-233-234
CM31640A	31640Q4	195-201-205	GS31027	22-13563T-3	65	PAF15-0700002	57-835392Q	69
CM34127	34127T2	69	GS31028	22-13563T-3	65	PAF15-0700007	25-853525	149
CM34127A	34127T2	69	GS31064		65	PAF15-0700013		101
CM34762	34762A1	69	GS31065		67	PAF15-0700017	27-835383001	150
CM34762A	34762A1	69	GS31066		67	PAF15-0700024	855691	103
CM34762A	34762A1	69	GS31067		67	PAF15-0700028	10-855677	105
CM3H6-60218-000	875208	183	GS31068		65	PAF15-0700031	825212	107
CM3V1-60217-0	853762T01	185-233-234	GS31069		65	PAF15-0700031	855676003	101
CM42121	42121A2	187	GS31078	22831T03	65	PAF15-0700010	27-850836	105-136-142
CM42121A2	42121A2	70-187-233- 234	GS31079	30185T3	65	PAF15-0700060	855685T	87
CM43396	43396	69	GS31080	30185T3	65	PAF15-0701000	8M0055024	101
CM43396A	43396	69	GS31081		65	PAF15-0701003	822625	101-107
CM47820	47820	70	GS31082	22-13563T 7	65	PAF15-0701006	8830591	96
CM67F-11325-00	894079002	70	GS31090		64	PAF15-0701006	22-822644	101
CM6G8-11325-00	825435	96	GS31095		64	PAF15-0701007		101
CM76214	76214	70	GS31097		64	PAF15-0701008	855678	101-233-234
CM76214	76214Q5	197	GS31099		64	PAF15-0701009	25-825040	107
CM76214	76214Q5	237	GS31155		67	PAF15-0701009	27-825040	101
CM762145	76214Q5	205	GS31156		67	PAF15-0701011	855776	101
CM762145A	76214	70	GS31157		67	PAF15-0701012	855779	101
CM762145A	76214Q5	197-205	GS31166		67	PAF15-0701014	26-850850	101
CM818298	818298A1	69-234-235- 236-237	GS31187		64	PAF15-0701018	834952002	148
CM818298A	818298A1	69	GS31189		64	PAF15-0701018	27-834952	177
CM820503	8205031	71	LENS3213		66	PAF15-0701018	27-834952002	101
CM822157T2	822157T2	70-191-234- 235-23-237	LENS3227	YMM-2E227-00	66	PAF15-0701019	834953T02	101
CM822777	822777Q1	70	LENS3227	YMM-2E227-01	66	PAF15-0701021	8250311	101-107-110
CM8239121	8239121	70	MES3164M	828506	80	PAF15-0701022	27-824853	101-107-176
CM823913		233-234	MES3164M	889956	80	PAF15-0701024	31-834960	103
CM825271	8252711	69-234-235-236	MES3164M	875286TA1	80	PAF15-0701026		101
CM825271A	8252711	69	MES3164M	881247A1	80	PAF15-0701027	25-855690	103
CM826134	826134	70	MP41000	87-88107A5	90	PAF15-0701010	87-803538	90
CM826134	826134Q	195-197-203- 205-234-235- 236-237	MP41070	87-17009A2	90	PAF15-0702001	700-834963	103-124-127
CM826134A	826134	70	MP41070	87-17009A5	90	PAF15-0702005	53-16057	99-124
CM826134A	826134Q	195-197-203- 205	NGKB7HS	33-82371M	118	PAF15-0702005	53-82343M	103
CM826887M	826887M	70-107-234- 235-236	NGKB7HS-10	33-82370M	94-116	PAF15-0702005	53-82345M	124
CM880653	880653	69-237	NGKB8HS-10		94	PAF15-0702006	41-825713	103-124
CM880653A	880653	69	NGKB9HS-10		92	PAF15-0702010	600-834961A1	103-127
CM89026	89026	70	NGKBP6HS		92	PAF15-0703000	400-834957	103-127
CM892227	893404	69-237	NGKBP7HS-10		92	PAF15-0703003	43-834955	103
CM892227A	893404	69	NGKBP8HN-10		92-93-94	PAF15-0703004	12-850843	103
CM89949	89949A1	69	NGKBP8HS-10		93-94	PAF15-0703005	1-855679	103
CM89949A	89949A1	69	NGKBP8HS-15		92-94	PAF15-0703006	26-855680	103-133
CM942860	94286T1	70	NGKBP6HS-10		92-94	PAF15-0703007	26-855681	103-133
CM984325	98432Q6	70	NGKBP7HS		92	PAF15-0704000	900-835430A1	105
CM984325A	98432T6	70	NGKBP7HS-10		92-94	PAF15-0704001	850838	105
CM984325A	98432T6	189	NGKBPZ8HN-10		92-93	PAF15-0704002	850839	105
CMVERADO4KITA		74-237	NGKBPZ8HS-10		93-94-95	PAF15-0704004	855959	105
CMVERADO4KITM		74-237	NGKBR5HS		92-94	PAF15-0704005	24-850840	105
CMVERADO6KITA		74-237	NGKBR6HS		92-94	PAF15-0704006	822650	109
CMVERADO6KITM		74-237	NGKBR6HS-10	33-11458M	115	PAF15-0704007	28-822651	105-109
CHAJ6C		92-93	NGKBR6S		92-93	PAF15-0704008	26-825455	103
CHAL77JC4		92	NGKBR7HS	33-53098	92-93-94-112	PAF15-0704009	880135	105
CHAL78C		94	NGKBR7HS-10	33-41263M	115	PAF15-0704011	880134	105
CHAL82C		94	NGKBR8HIX		93-94-95	PAF15-0704012	825451	105
CHAL82YC		92	NGKBR8HS		93-94-95	PAF15-0704013	24-825453	105
CHAL87YCC		92	NGKBU8H		93-94-95	PAF15-0704014	24-825452	105
CHAL90C		92-94	NGKBUZ8H		93	PAF15-0704015	850842	105
CHAPROSU		95	NGKBUZHW		92-93-94-95	PAF15-0704016	27-853523	103-124
CHAQL6VC		93-94-95	NGKBUZHW-2		92-93-94	PAF15-0704017	12-82710M	103
CHAQL78C		93-94-95	NGKBZ7HS-10		93	PAF15-0704018	43-834973	103
CHAQL78YC		92-93-94-95	NGKCPR6EA-9		94	PAF15-0704020	834956	103
CHARA8HC		92-94-234-235- 236-237	NGKCR6HS	33-827859	92-94-96	PAF15-07040301	825451	105
CHARJ8C		92-93	NGKDCPR6E	33-803507	92-94-98-233- 234	PAF15-07040303	10-825046	105-109
CHARL82C		92-93-94	NGKDCPR6EIX		92-94	PAF15-07040303	10-825046001	98
			NGKDCPR6EIX		92-94	PAF15-07040304	11-8261500	105-109
			NGKDCPR6EIX		92-94-105-107- 233-234-235- 236	PAF15-07040304	11-826150001	98
			NGKDCPR6EIX		237	PAF15-07040500	834967A1	103-124
			NGKILFR6G-E		237	PAF15-07050001	834954	105
			NGKILFR4AE		93-237	PAF15-07050002	850837	105-145
			NGKILFR5A-11		92-94-237	PAF15-07050003	25-8527681	103

REF.	R.O./OEM	PAG	REF.	R.O./OEM	PAG	REF.	R.O./OEM	PAG
PAF15-07050004	825490	105-107	PAF4-03000023	22-95368 3	183	PAF8-05030008	834956005	98
PAF15-07050004	859578A1	96	PAF4-03000023	95368 3	185	PAF8-05030009	24-825452001	98
PAF15-07050006	822650	105	PAF4-03000024	95220	185	PAF8-05030011	26-825455001	98
PAF15-07060001	853811008	80	PAF4-03000024	27-95220	183	PAF8-05030012	27-853523001	98-124
PAF15-07080000	35-826964T	67-234-235-236-237	PAF4-04000008	25-825452	105	PAF8-05030015	12-895118001	98
PAF15-07140000	835389A2	161	PAF4-04000011	27-824853	109	PAF8-05030100	900-835430T03	98
PAF15-07140000	835389T02	161	PAF4-04000019	28-18856M	110	PAF8-05030200	850841002	98
PAF15-07140000	835389T1	161	PAF4-04000019	28-825666001	99	PAF8-05030300	834967T03	124
PAF15-10030001		105	PAF4-04000030		107	PAF8-05030300	834967Y03	98
PAF25-00000013	8252312	146	PAF4-05000300	35-16248	68-233-234	PAF8-05030400	43-834973001	98
PAF25-00000013	27-8252310	107	PAF8-00000002	803775006	95	PAF8-05040000	339-895110T01	156
PAF25-00000013	27-8M0069692	146	PAF8-00000003	10-89514001	97	PAF8-05090000W	855944T01	89
PAF25-00000013		142	PAF8-00000004	27-835427003	97-142-146	PAGB/T1099-1979	28-825666	103
PAF25-00000014	17-825010	107	PAF8-00000100	895167001	95	PAGB/T3452.1-35.5x1	25-825057003	149
PAF25-03000008		107	PAF8-00000200	803512001	97	PAGB/T5287-6	12-825498	103
PAF25-03000009		107	PAF8-005030010	850842001	98	PAGB/T5782-M6X125		109
PAF25-03000011		107	PAF8-02000006L	803755005	185	PAGB/T5782-M6X35	10-88348935	107
PAF25-05000002	10-82503395	107	PAF8-02000006S	803755004	185	PAGB/T5782-M8X35	10-857139	107
PAF25-05000004	25-833103	107-145	PAF8-02000007	804899002	185	PAGB/T5782-M8X80	10-82506182	107
PAF25-05000005	830272A1	107	PAF8-02000100	853771004	95	PAGB/T5783-2000	10-41884M	101
PAF25-05000007	8556692	107	PAF8-04000003	803740 1	185	PAGB/T5783-2000	10-43092M	101
PAF25-05000011	25-33466	150	PAF8-04000004-1	853795 5	185	PAGB/T5783-2000	10-82500930	101
PAF25-05000021	833102	109	PAF8-04000005	161587	216	PAGB/T5783-2000	10-8257021	101
PAF25-05000022		109	PAF8-04000005	16158 7	185	PAGB/T5783-2000	10-826957M	103
PAF25-05000023	831294	69-109	PAF8-04000006	161586	216	PAGB/T5783-2000	10-850879	103
PAF25-05000023		234-235-236-237	PAF8-04000006	16158 6	185	PAGB/T5783-2000	10-855778	101
PAF25-05000023	57-8M0065179	69	PAF8-04000007	8037531	214	PAGB/T5783-2000		101-105
PAF25-05000024	28-91800	110	PAF8-04000007	803753 1	185	PAGB/T5783-M6X20	825702	105
PAF25-05000026	11-81773M	109	PAF8-04000008	16158 5	185	PAGB/T5783-M6X20	10-40011128	107
PAF25-05010000	2806-830267T3	107	PAF8-04000009	803750A02	185	PAGB/T5783-M6X25	10-82500925	105-107
PAF25-05010106	8525601	107	PAF8-04000009	803752A02	213	PAGB/T5783-M6X25	10-88348935	107
PAF25-05010107	35-8548091	107	PAF8-04000010	8037511	214	PAGB/T5783-M6X35	10-88348935	107
PAF25-05010108	27-8547801	107	PAF8-04000010	803751 1	185	PAGB/T97.1-6	12-16826	183
PAF25-05010109	832734A2	107	PAF8-04000012	16140	185	PAGB/T97.1-8		101-103-107-109
PAF25-05010111	27-827610	110	PAF8-04000012-1	16141	185	PAGB3452.1-82	25-8250572	150
PAF25-05010111	27-830298	107-148-177	PAF8-04000012-2	813277	185	PAGBT3452.1-97.5X1.8	25-854722	107
PAF25-05010112	883336T1	107	PAF8-04000013	804903	185	PAHT-2.5x60		107
PAF25-05010113	22-996642	107	PAF8-04000014	803741 1	185	PAJASOF40431-025	25-825492	107
PAF25-05010302-1	23-825024	109	PAF8-04000015	895156	185	PAJASOF40431-025	25-8M0052669	96
PAF25-05010302-2	23-8250241	109	PAF8-04000016	895155	185	PAJASOF40431-025		110
PAF25-05020001	2418-830269A1	109-127	PAF8-04000019	803743002	185	PAPS2700.04.03	26-822647	105-109
PAF25-05020002	26-832013	109-110-133	PAF8-04000021	17-9521811	231	PAT15-04000010	825212T02	96
PAF25-05020003	26-825027	109-110-133	PAF8-04000021	95218 11	185	PAT3.6-04000006	28-95229	98
PAF25-05020100	713-856064A1	109-124-127	PAF8-04000200	803748 1	185	PH130-0006	50-853805T03	75
PAF25-05020101	702-833098A1	109	PAF8-04000301	803744002	185	PH130-0007	50-92669M	76
PAF25-05020105	41-825016	109-124	PAF8-04000302	892777002	185	PH130-0007	81490M	76
PAF25-05020106	40-825017	109-124	PAF8-04000303	803745 1	185	PH130-0007	97072M	76
PAF25-05020200	650-825018A1	109-127	PAF8-04000305	16152	185	PH130-0009	50-819968	77
PAF25-05020203-1	23-825021	109	PAF8-04010000	16150	185	PH130-0009	50-819968-1	77
PAF25-05020203-2	23-8250212	109	PAF8-04010000	803739 1	185	PH130-0009	50-819968-2	77
PAF25-05020204	10-825010	109	PAF8-04020001L	803738005	185	PH130-0009	50-819968-3	77
PAF25-05020301	701-8318751	109	PAF8-04020001S	803738004	185	PH130-0009	50-819968-4	77
PAF25-05020310	652-831876A1	109	PAF8-04040001	8037632T03	185	PH130-0009	50-819968T4	77
PAF25-05040000	27-830270	107-136	PAF8-04040002	16131	185	PH130-0009	50-853869	77
PAF25-05040000	8M0049885	136-142	PAF8-04040004	16130	185	PH130-0009	50-853869-T	77
PAF25-05050001	822649	109	PAF8-05000002	27-803508017	145	PH130-0010	50-29105	76
PAF25-05050002	832990	109	PAF8-05000002	27-803508017	98	PH130-0010	50-30842	76
PAF25-05050003	12-825044	109	PAF8-05000004	57-895120	98	PH130-0010	50-31976	76
PAF25-05050005	24-823678	109	PAF8-05000004		233	PH130-0010	50-32411	76
PAF25-05050006	10-827607	107	PAF8-05000004	57-895120	69	PH130-0010	50-37274	76
PAF25-05050007	27-827610	107	PAF8-05000009	27-853525001	150	PH130-0010	50-45822	76
PAF25-05050008	830274	109	PAF8-05000017	32-895153	97	PH130-0010	50-48643	76
PAF25-05050009	825050	109	PAF8-05000024	35-851848003	97	PH130-0010	50-55304A-1	76
PAF25-05050011	24-825052	109	PAF8-05000025	54-816311T	97	PH130-0010	50-673341	76
PAF25-05050012	24-825052	109	PAF8-05000100	27-850836001	98-136-142	PH130-0010	50-87788	76
PAF25-05050013	25-826153	109	PAF8-05000300	803844T01	89	PH130-0011	50-44369	75
PAF25-05050013	25-826154	110	PAF8-05000800	35-895152002	97	PH130-0011	50-44369A1	75
PAF25-05050014	25-826153	110	PAF8-05010000	878-815013T06	97	PH130-0011	50-73521	75
PAF25-05050014	25-826154	109	PAF8-05010002	22-822644001	97	PH130-0011	50-73521T	75
PAF25-05050015	25-826152	109-110	PAF8-05010004	27-834952001	97-148-177	PH130-0014	50-825991A2	75
PAF25-05050016	17-825956	109	PAF8-05010005	27-853702005	97-176	PH130-0015	50-44369A1	76
PAF25-05050017	833104	109	PAF8-05010009	31-834960T08	99	PH130-0015	50-73521	76
PAF25-05050018	12-4002319	109	PAF8-05010012	26-855681001	99	PH130-0019	50-66015	76
PAF25-05050019	10-82641030	109	PAF8-05010014	43-834955001	98	PH130-0019	50-66015T1	76
PAF25-05050021	26-825048	109-110	PAF8-05010015	895119	98	PH130-0021	50-90983T1	74
PAF25-05050100	830271T2	107	PAF8-05010016	11-855679001	98	PH130-0021	50983889T	74
PAF25-05050200	2419-82500935	109	PAF8-05020001	400-834957T01	99-127-133	PH130-0021	5090983A1	74
PAF25-05050300		109	PAF8-05020101	700-834963A02	99-124-127	PH130-0021	8M003398A	74
PAF25-05050301	825045A2	109	PAF8-05020102	39-8M0055809	99-124	PH130-0022	50-820193	76
PAF25-05050400	852388A1	109	PAF8-05020105	41-825713001	99-124	PH130-0022	50-820193-1	76
PAF25-05050400	852388T1	124	PAF8-05020200	600-834961002	99-127	PH130-0022	50-820193-T1	76
PAF25-05060002	855219	150	PAF8-05030001	850838T01	98	PH130-0023	50-818445-2	77
PAF25-05060003	878431	150	PAF8-05030002	850839T01	98	PH130-0023	50-818445-3	77
PAF25-05080004	855837	150	PAF8-05030004	855959001	98	PH130-0023	50-818445-5	77
PAF25-05120000	339-859738T1	88	PAF8-05030005	24-803554005	98	PH130-0024	50-822462	75
PAF25-05130000	826398T3	161	PAF8-05030006	822650001	98	PH130-0024	50-822462T1	75
			PAF8-05030007	28-803556	98			

REF.	R.O./OEM	PAG	REF.	R.O./OEM	PAG	REF.	R.O./OEM	PAG
PH130-0024	50-893890T	75	PH200-T003	830250A3-T3	79	REC11-88228	11-88228	189
PH130-0024	822462T1	75	PH200-T003	832021A1-T4-A2-T2	79	REC11557		206-207
PH130-0024	893890T	75	PH200-T003	85654A1-T2	79	REC11770		206-207
PH130-0025	50-819271	76	PH200-T008	823653A5/A9	79	REC12-12577	12-12577	195
PH130-0025	50-820193A1	76	PH200-T008	92459A4	79	REC12-16448	12-16448	187
PH130-0028	50-854636T	75	PH200-T010	828708	79	REC12-191833	12-19183	232
PH130-0028	50-859170T	75	PH200-T010	828708T	79	REC12-191833	12-19183-2	205
PH130-0028	50-884045T	75	PH200-T010	878265A2	79	REC12-191833	12-19183-3	187-189-191-193-195-201-203
PH130-0028	50-888160T	75	PH200-T010	878265A4	79	REC12-191833	12-20260	199-232
PH130-0028	50-893897T	75	PH200-T015	17649A1/A02	79	REC12-29245	12-29245	189-191-201-202
PH130-0028	854636T	75	PH200-T033	824051	79	REC12-29245	12-89302	189
PH130-0028	859170T	75	PH200-T033	830250A6	79	REC12-31211Q01	13171	232
PH130-0028	893887T	75	PH300-0019	821663	80	REC12-31211Q01	12-825467	205-210-232
PH130-0029	50-830308T	75	PH300-0019	821663A1	80	REC12-31211Q03	12-31211A2	232
PH130-0029	50-859169T	75	PH300-0030	889955	80	REC12-31211Q03	12-31211A3	203-205
PH130-0029	50-888151T	75	PH300-0030	875285T1	80	REC12-38453	12-38453	148-201
PH130-0029	50-893886T	75	PH300-0030	881248T	80	REC12-41369	12-41369	187
PH130-0030	50-833153	77	PH300-0031	889956	80	REC12-45176	12-45176	195
PH130-0030	50-833153-1	77	PH300-0031	875286A1	80	REC12-76451	12-76451	178
PH130-0030	50-833153-2	77	PH300-0047	881247A1	80	REC12-77674	12-77674	197-201-203-205-232
PH130-0030	50-833153-3	77	PH300-0047	50-897755T	80	REC12-78910	12-78910	203
PH130-0030	50-833153-5	77	PH300-0047	8M0063970	80	REC12-822248	12-822248	187
PH130-0031	50-832997 1	77	PH300-0048	892940T/T01	80	REC12-835467Q01	13171	232
PH130-0031	50-832997 2	77	PH350-0003	62351	80	REC12-835467Q01	12-835467-1	203
PH130-0033	50-859377T	75	PH350-0003	78614	80	REC12-85303	12-85303	178
PH130-0033	50-884044T	75	PH350-0003	816770	80	REC12-855941	12-855941	195
PH130-0033	50-888161T	75	PH350-0003	332-2910	80	REC12-86645	12-86645	232
PH130-0033	50-893888T	75	PH350-0003		85-86-87	REC12-86645	12-86645-1	189-191
PH130-0034	50-852570T	75	PH375-0011	25661-1	77	REC12-8M0012298	812876	121
PH130-0034	50-857065	75	PH375-0028	89-68258A4	78	REC12-94182	12-94182	178
PH130-0034	50-859168	75	PH375-0031	65057A1	77	REC12094	46-43024A7	194-213-219-222-223-224
PH130-0034	50-859168T	75	PH375-0034	89-818997A1	78	REC12415	12415	90
PH130-0040	50-32403	75	PH375-0034	89-850187T1	78	REC12596T2	12596T2	195
PH130-0040	50-30829	75	PH375-0036	89-818999A1	78	REC13-423511	13-42351-1	203-205-232
PH130-0040	50-37345	75	PH375-0036	89-818999A2	78	REC13191Q01	13191A1	195-232
PH130-0040	50-38890	75	PH375-0036	89-825842A1	78	REC13191Q01	75282A1	232
PH130-0040	50-38890A1	75	PH375-0036	89-850188A1	78	REC13191Q01		210
PH130-0040	50-55601A	75	PH375-0037	89-817109A1	78	REC13191Q02	11-13914A2	233
PH130-0040	50-55601A2	75	PH375-0037	89-817109A2	78	REC1395-2015	1399-1717	158
PH130-0041	50-44369A1	76	PH375-0037	89-817109A3	78	REC1395-2015	1399-2015	158
PH130-0041	50-57485	76	PH400-0002	398-832075A3-A4-A5-A6-A9-A12	81	REC1395-2015		167-168-169-170-171
PH130-0041	50-60315	76	PH400-0002	398-9873A22-A28	81	REC1395-48401	1395-4808-1	158-169-170-171-172
PH130-0041	50-65436	76	PH400-0002		85-86-87	REC1395-5198	1399-5135	158
PH130-0041	50-66015	76	PHSEL-239	89-96158	77	REC1395-5198	1399-5198	158
PH130-0041	50-66015-2	76	POWERHEAD20-25		107	REC1395-5198		167-168-169
PH130-0041	50-88119	76	POWER-HEAD9.9-15	802733A98	105	REC1395-6200	1395-6200	158-169-170
PH130-0041	50-893891T	76	RAC31871	35-884380T	68-237	REC1395-6452	1395-6452	158
PH130-0042	50-57465A1	76	RAC320R-RAC-01		66	REC1395-6452	1395-8506	158
PH130-0042	50-58330	76	RAC320R-RAC-03		66	REC1395-6452	21-30430A1	172
PH130-0042	50-60975	76	RAC490R-RAC-01		66	REC1395-6452	23014A1	172
PH130-0042	50-72467	76	RACPFF5510		66	REC1395-6452		172-173
PH130-0046	50-44415	77	RACS3213		237	REC1395-7623	1395-7623	160
PH130-0046	50-77141	77	RACS3227		66	REC1395-7623	1395-9267	160
PH130-0046	50-79472	77	RACS3227	YMM-2E227-00	66	REC1395-7623		172-173
PH130-0046	50-79472 1	77	RACS3227	YMM-2E227-01	66	REC1395-7824	1395-7824	160-172-173
PH130-0046	50-884238T	77	REC10-30720	10-30720	231	REC1395-8112231	1395-811223-1	158-168-169-170-171
PH130-0047	480955	76	REC10-48408	10-48408	187	REC1395-811690-1	1395-811690-1	160-172-173
PH130-0047	490955	76	REC10-49908	10-49908	189	REC1395-811691-2	1395-811691 2	157-159-172-173
PH130-0047	50-583869	76	REC10-69570	10-69570	178	REC1395-811691-3	1395-811691 3	157-159
PH130-0047	50-616955-1	76	REC10-79953Q04	10-79953A2	231	REC1395-823635-4	1395-823635-4	157-159
PH130-0047	50-819085	76	REC10-79953Q04	10-79953Q04	197	REC1395-8318	1395-8318	160-167-168-169-170-171-172
PH130-0047	50-819085-1	76	REC10-79953Q04	10-79953Q2	197	REC1395-8673	1395-8673	160
PH130-0047	50-819085-T1	76	REC10-806327	10-806327	205	REC1395-8673	1395-8983	160
PH130-0049	50-814980M	75	REC10-816928	10-19937-16	197	REC1395-8673		167-168-169-170-171-172
PH130-0049	50-96359M	75	REC10-816928	10-816928	197	REC1395-9022	1395-9022	160-167-169
PH130-0049	50-97693M	75	REC10-82684430	10-826844-30	187-195	REC1395-9024	1395-9024	159-169
PH130-0055	50-804312T1	76	REC10-91012	91012	120	REC1395-9594	1395-9293	161-168-169-170-171
PH130-0057	50-881368T	76	REC10-94320	94320	121-123	REC1395-9595-1	1395-9595-1	160-168-169-170-171
PH130-0057	50-881368T2	76	REC10-94320	10-94320	122	REC1395-9650	1395-9651	157-159
PH130-0061	50-803835T02	74	REC10-96411	10-96411	202-231	REC1395-9651	1395-9651	158-168-169
PH130-0062	50-814980M	75	REC11-13436	11-13436	202	REC1399-1473	1395-9258	160
PH130-0066	50-853329T	77	REC11-16147Q	16147	183	REC1399-1473	1399-1138	160
PH130-0066	50-853329T01	77	REC11-31990Q02	11-31990A2	233	REC1399-1473		167-168-169-170-171
PH130-0066	50-892339T	77	REC11-35921	11-35921	195-197-203-205-208	REC1399-1473		167-168-169-170-171
PH130-0066	50-893892T	77	REC11-4011912	11-40119-12	189	REC1399-3938	1399-3938	67
PH130-0072	50-41583	75	REC11-401378	11-401378	195	REC1399-5137	1399-5137	158-167-168-169
PH130-0074	50-888333T	77	REC11-40140	11-40140	187	REC1399-99	1399-99	150
PH130-0074	50-888333T1	77	REC11-52707Q1	11-52707A1	233	REC14-18323	14-18323	205
PH200-T003	19217A1-A5	79	REC11-52707Q1	11-52707Q1	202-204-233			
PH200-T003	809885A2	79	REC11-52707Q1	11-52707Q1	205			
PH200-T003	818903A1	79	REC11-52707Q1	11-827614Q	205			
PH200-T003	819479A1	79	REC11-69578Q1	11-69578	232			
PH200-T003	819480A1	79	REC11-69578Q1	11-69578A1	191-193-201			
PH200-T003	819762A4-A7	79	REC11-8267089	11-13438	201-202			
PH200-T003	81977A8-A9	79	REC11-859124	11-45812	201			
PH200-T003	822870A1	79						

REF.	R.O./OEM	PAG	REF.	R.O./OEM	PAG	REF.	R.O./OEM	PAG
REC14-76281Q	14-76281	191-193-201-232	REC21-30430A14	21-30430A14	166-170-171-172	REC25-89497	25-89497	132-135
REC14-79447	14-79447	203	REC21-30430A3	21-30430A3	167-169-170-171-172	REC25-896523	25-896523	134-197
REC14307T01	14307, A1	162	REC21-30430A4	21-30430A4	167-169	REC25-90011	25-90011	132-203-205
REC14307T01	14307T01	162	REC21-30430A7	21-30430A7	166-171-172	REC25000		65
REC14307T01		164	REC21-42990A10	21-42990A10	166-171-172	REC25010		65
REC14334A3	14334A3	193-214-219-222	REC21-42990A10	21-42990A10	165-168-169-170-171-172-173	REC25020		65
REC14355		126-127	REC21285		233	REC25030		65
REC14365		126-127	REC21307		233	REC26-00173	26-85107	145
REC14450		126-127	REC22-424254	22-424254	67	REC26-12224	26-12224	145-203-205
REC14460		126-127	REC22-67892A05	22-67892A1	187-189-191-193-195-201-203-205-231	REC26-12709	26-12709	145
REC14479-1	14479-1	178	REC22-687271	22-687271	177	REC26-14240	26-14240	145
REC14480	14480	178	REC22-68728	22-68728	177	REC26-16051	26-16051	111
REC14586	14586	174-175-235-236-237	REC22-8189941	22-8189941	67	REC26-16130	16130	183
REC14586A3	14586A3	175	REC22-8M0001721	22-8M0001721	66	REC26-16162	26-16162	183
REC14586A7	14586A7	175-176	REC22215		233	REC26-16977	26-16977	132-145-203-229-230
REC1463-9382	32193A2	88	REC23-29804T	23-29804	202-232	REC26-24590	26-24590	145-229-230
REC1463-9382	806529A1	88	REC23-41367	23-41367	187	REC26-30913	26-30913	145-199-229
REC14857A16	14857A10, A16	89	REC23-420911	23-42091-1	187	REC26-32511	26-32511	145
REC15-201		95	REC23-43045	23-43045	193	REC26-33467	26-33467	145-229
REC15-202		95	REC23-43052A4	23-43052A4	195	REC26-33613	26-33613	187-199
REC15-203	84-813715A1	95	REC23-77631A2	23-77631A2	201-203	REC26-36558	26-36558	199
REC15-204		95	REC23-813696A2	23-813696A2	193	REC26-38452	26-38452	201
REC15-38657A1	15-38657A1	197	REC23-815921A21	23-815921A4	205	REC26-38970	26-38970	202-230
REC15-42637A1	15-42637A1	203-205-231	REC23-815921A21	23-815921A4-A10	230	REC26-41132	26-41132	189
REC15-44491A1	15-44491A1	195-205	REC23-821927	23-821927	187	REC26-413651	26-41365-1	187
REC15-47397A1	15-47397A1	203-205-231	REC23-823943	23-823943	187	REC26-41365A3	26-41365A3	187-226-228
REC15-812770A1	15-812770A1	193	REC23-823944	23-823944	187	REC26-419533	26-41953 3	132
REC15-884327A02	15-884327A01	197	REC23-824108	23-824108	203-205	REC26-421021	26-42102-1	187
REC15-891936A01	15-891936A01	197	REC23-85095	23-85095	189	REC26-42133	26-42133	187
REC15-8M0063265	15-44492A1	195	REC23-85557	23-85557	189	REC26-43035	26-43035	194-195
REC155278A1	155278A1	166-168-169-171-172	REC23-86215	23-86215	199	REC26-43035A4	26-43035A4	194-227-228
REC16058	16058T	89	REC23-891919001	23-891919001	197	REC26-43036	26-43036	145-194-195-229-230
REC16061T04	16061T04	83	REC23014A1		168-169-170-171	REC26-43993	43993	123
REC16066004	16066004	90	REC24-13421	24-29340A1-T1	74	REC26-43993	26-43993	145
REC16157	16157	214	REC24-30893	24-30893	193-195-197-203-205-231	REC26-43993	26-43993	121-122-132
REC16159	16159	183-214	REC24-38114	24-38114	191-201-231	REC26-45587	26-45587	145
REC1623-822442A19	1623-822442A19	179	REC24-42996	24-42996	178	REC26-55682	26-55682	145
REC1623-822442A20	1623-822442A20	179	REC24-47968	24-47968	178	REC26-55682A1	26-55682A1	202-227-228
REC1623-859399T13	1623-859399T13	179	REC24-64878	24-64878	178	REC26-56397	26-56397	132-133-145
REC1623-859399T14	1623-859399T14	179	REC24-78962	24-78962	203	REC26-56788	26-56788	229
REC16253	16253	156-160-167	REC24-79910	24-79910	203	REC26-62818	26-62818	145
REC1647-9148T81	1647-9148T81	179	REC24-815418	24-815418	193	REC26-66022	26-66022	187-199
REC1647-9148T82	1647-9148T82	179	REC24-86860	24-86860	189	REC26-66301	26-66301	132-134
REC1647-9148T84	1647-9148T84	179	REC24-90392	24-90392	178	REC26-66302	26-66302	132-133-205
REC1647-9148T85	1647-9148T85	179	REC2411-827954T2	827954T	120-127	REC26-66303A1	26-66303A1	227-228
REC16496	16496	178	REC24942		66	REC26-69188	26-69188	145-191-193-201-229
REC1667-9011G90	1667-9011G70	179	REC24950		66	REC26-69189	26-69189	145-191-193-201-229
REC1667-9011G90	1667-9011G90	179	REC24952		66	REC26-70080	26-89236	145
REC1667-9011J41	1667-9011J41	179	REC25-20081	25-20081	132	REC26-70081	26-70081	145-195-229-230
REC1667-9011R6	1667-901110, 11	179	REC25-20273	25-20273	201-215	REC26-72785	26-72785	145
REC1667-9011R6	1667-9011167, 78	179	REC25-21836	25-21836	205	REC26-76127	26-41131	189-229
REC1667-9011R6	1667-9011G51	179	REC25-25439	25-25439	201-203	REC26-76868	26-14077	145
REC1667-9011R6	1667-9011J6	179	REC25-30224	25-30224	193	REC26-76868	26-76868	145-195-203-205-229-230
REC1667-9011R6	1667-9011R6	179	REC25-30271	25-30271	202-215	REC26-77066A1	26-77066A1	199-226-228
REC17-43043	17-43043	193	REC25-30529	25-30529	199	REC26-79831	26-79831	145-201-229
REC17-822369	17-822369	191	REC25-31534	25-31534	205	REC26-79831A1	26-79831A1	200-227-228
REC17-828356	17-828356	197-203-205	REC25-31534	25-896524	197-203	REC26-803514	25-803514	114-133
REC17-85096	17-85096	189	REC25-32546	25-32546	132-134	REC26-807006	26-18816	145
REC17-85500	17-85500	189	REC25-33145	25-33145	187	REC26-814669	26-814669	193
REC17-85593	17-85593	189-191	REC25-33465	25-54029	132-134-135	REC26-814669A2	26-814669A2	192-227-228
REC17-8M0020942	17-38113	193-201	REC25-35027	25-35027	205	REC26-814670	26-814670	193
REC17-8M0084243	17-78905	203	REC25-36318	25-36318	205	REC26-8164641	26-8164641	193-195-197-201-203-205
REC17-8M0084681	17-30632	195-197-203-205-231	REC25-36318	25-896322	197	REC26-8164641	26-816464-1	229-230
REC18-5007		91	REC25-45258	25-45258	193	REC26-816575A2	23-29804	231
REC18-5012		91	REC25-457101	25-45710	195	REC26-816575A2	26-816575A2	197-205
REC18495A13	18495A4-5-6-8-13	84	REC25-62700	25-62700	132-134-135	REC26-816575A4	26-816575A4	204-227-228
REC18495A26		86-87	REC25-62706	25-62707	132-133-135	REC26-816575A5	26-816575A5	204-227-228
REC18495A26	18495A10-12-15-18-19-26	84	REC25-64872	25-64872	178	REC26-8173971	817397 1	120
REC18495A30	18495A9, A14, A15, A20, A21, A25, A30	84-85	REC25-67202	25-69202	189	REC26-820645A1	26-820645A1	227
REC19052A8	19052A1, 2, 3, 4, 5, 6, 8	84-85-86	REC25-80863	25-20863	132	REC26-821092	26-821092	145
REC19271-1	19271-1	160-169	REC25-80863	25-815460	191	REC26-821309	26-821309	191
REC19273	19273	161	REC25-809086	25-809086	163	REC26-821310	26-821310	191
REC19291A3	19291A3	191-193	REC25-815460	25-815460	193	REC26-821928	26-821928	187
REC19643	19643	232	REC25-818573	25-818573	145	REC26-823894	26-68493	145
REC19700A2	19700A2	193-214-219-222	REC25-821308	25-821308	191	REC26-830749	26-830749	197
REC19755T7	19755T7	197	REC25-822236	25-822236	187	REC26-830749A01	26-830749A01	196
REC200		90	REC25-823683	823683	121-123	REC26-830898	26-830898	132-135
REC20843	20843	193-201	REC25-823683	25-823683	132	REC26-85090001	26-85090	189
REC21-13424A1	21-13424A1	165-168-169	REC25-823683	25-823683	134-135	REC26-85090A1	26-85090A1	189-226-228
REC21-30430A1		168-169-170-171	REC25-854639	25-854639	178	REC26-85090A2	26-85090A2	189-226-228
REC21-30430A13	21-30430A13	165-170	REC25-85549	25-85549	189	REC26-85370711	26-85370711	114
			REC25-86203	25-86203	189-215	REC26-8537077		133

REF.	R.O./OEM	PAG	REF.	R.O./OEM	PAG	REF.	R.O./OEM	PAG
REC26-859093	26-815449	132-135	REC27-75909	27-75909	147	REC2720-881055T10K	2720-881055T10	130
REC26-880596502	26-880596502	163	REC27-76636	27-76636	149	REC2720-881055T10K	2720-881055T3	126
REC26-888483	26-888483	197	REC27-76952	27-76952	151	REC28-30281	28-30281	201-203
REC26-888483	26-888906	197	REC27-78028A78	27-78028A78	139-143	REC28-42376A2	28-42376A2	187-231
REC26-888920	26-888920	197	REC27-782461	27-78246	155	REC28-8M0032831	28-19699	231
REC26-888921	26-888921	197	REC27-78409	27-78409	155	REC28-8M0032831	28-8M0032831	193
REC26-89238	26-89238	145-203-230	REC27-78410	27-78410	152	REC28-8M0032833	28-43037	194-197-205-231
REC26-89238A2	26-89238A2	227-228	REC27-78411	27-78411	155	REC28-8M0032838	28-85119	231
REC26-897153	26-90063	145-199-229	REC27-78690002	27-78690	149-176	REC28-8M0032838	28-8M0032838	189-191
REC26-90562	26-90562	145-201-229-230	REC27-78690002	27-78690002	176	REC29-47270	47270	120
REC26-94038	26-94038	145-229-230	REC27-79583-1	27-79583-1	138-144	REC29-47270	29-47270	125-127
REC26-965031	26-96503	145	REC27-79583A81	27-79583A81	141-144	REC29-47270	29-71422-1	129-130-131
REC26-99325	26-99325	187	REC27-796501	27-79650-1	147	REC29-67483	29-67483	126-127
REC27-11338A88	27-11338A88	141-144	REC27-803508	27-803508	136-142	REC29-71422-1	29-71422-1	127-131
REC27-127754	27-127754	152	REC27-8127755	27-812775-5	155	REC29-818391001	818391	121
REC27-134612	27-134612	151	REC27-812775A01	27-812775-4	155	REC29-818391001	818391001	123-127
REC27-13461A99	27-13461A99	140-144	REC27-8128671	27-812867-1	177	REC29-818391001	29-818391	125-127
REC27-139376	27-13937-6	151	REC27-8128672	27-8128672	177	REC29-818391001	29-818391	129-130-131-132
REC27-139581	27-13958-1	155	REC27-812867A97	27-812867A97	120-140	REC29-822553	29-822553	126-127-130
REC27-14318005	27-14318-3	176	REC27-812868	27-812868	150	REC29-88258	29-88258	122-125-127
REC27-14697A87	27-14697A87	141-144	REC27-812869	27-812869	151	REC29-88258	29-88258001	126
REC27-151724	27-15172-3	151	REC27-8141951	27-814195-1	152	REC29-88258		129-130-131-132
REC27-18785T	27-18785T	137-144	REC27-814754A00	27-814754A00	141-144	REC30-16049	30-16049	111-114-132-133
REC27-19202001	27-19202	187-216	REC27-815791A92	27-815791A92	141-144	REC30-16049A	30-16049A	117-132
REC27-192043	27-19202	216	REC27-8172771	27-43034-1	217	REC30-16049T01	30-16049T01	117
REC27-192043	27-19204-3	187	REC27-8172771	27-817277-1	194-197-205	REC30-20839T	30-20839T	191-193-201
REC27-19205002	27-19205-1	176	REC27-821370	27-812370	151	REC30-62567T	30-62567T	132-134
REC27-19551	27-19551	201-217	REC27-822189	27-822189	191-193-216	REC30-63326T		133
REC27-19552	19552	217	REC27-822217	27-822217	191-216	REC30-64424T	30-64424	132
REC27-19552	27-19552	201	REC27-822420A94	27-822420A94	139	REC30-64424T	30-64424T	132
REC27-19553	27-19553	201-216	REC27-822844T04	27-822844T04	137-144	REC30-64424T	30-64424T	134
REC27-25725	27-25725	91	REC27-8231422	27-78069	147	REC30-67923T	30-67923	132
REC27-25848	27-25848	148	REC27-825032	27-825032	136-142	REC30-67923T	30-67923T	132
REC27-25849	27-25849	150	REC27-827284	27-827284	177	REC30-67923T	30-67923T	134-135
REC27-279361	27-27936-1	150	REC27-828553A97	27-828553A97	139	REC30-88957T	30-88957T	203-205
REC27-31402	27-31402	150	REC27-832934A00	27-832934A00	141	REC30-95347	30-95347	183
REC27-32438	27-32438	217	REC27-83940	27-83940M	176	REC300-01852		85-86-87
REC27-32771	27-32771	217	REC27-850283	27-850283	152	REC300-01852	332-5524, A1	84
REC27-385011	27-38501-1	154	REC27-85087	27-85087	216	REC300-01852	332-7778, A1, A3, A5, A6, A9, A12, A14	84
REC27-39401	27-39401	148	REC27-85487	27-85487	153	REC300-03107	332-5772A1	84
REC27-39402	27-39402	156	REC27-854913	27-85491-2	149	REC300-03107	332-5772A2	84
REC27-396231	27-39623	216	REC27-85491A90	27-85491A90	139-143	REC300-03107	332-5772A3	84
REC27-39625	27-39625	216	REC27-854924	27-85492-2	154	REC300-03107	332-5772A5	84
REC27-39626	27-39626	216	REC27-856081	27-85608-1	203-217	REC300-03107	332-5772A7	84
REC27-41245-1	27-41245-1	138-144	REC27-85653A87	27-85653A87	140-144	REC300-03107		85-86
REC27-41246-1	27-41246-1	138-144	REC27-856704	27-85610-1	217	REC300-08309	339-7370A13	88
REC27-41499A87	27-41499A87	139-142-143	REC27-856729	27-85490-2	152	REC300-08310	339-85699A1	89
REC27-41670006	27-41670-3	146	REC27-856730	27-85653-1	155	REC301877	25-85594	189-191
REC27-418786T	27-18786T	138-144	REC27-858524	27-858524	202-217	REC301877	26-99325	189
REC27-42364A92	27-42364A92	139-142	REC27-877361	27-87736-1	152	REC302588	25-26722	201
REC27-426311	27-42631-1	203-217	REC27-880729	27-880729	197	REC303347	25-26802	199
REC27-43004009	27-43004-1	155	REC27-883213	27-883213	163	REC308627	25-20826	132
REC27-43004A99	27-43004A86	122-123	REC27-883252	27-883252	163	REC309-01005-2	27-95299001	137
REC27-43004A99	27-43004A90	121-140	REC27-883775	27-813859	151	REC309731	25-29439	199
REC27-43004A99	27-43004A99	121-140	REC27-88449	27-88449	153	REC31-12576	31-12576	195
REC27-43004A99	27-43004A99	143-144	REC27-88449A32	27-88449A32	140-143	REC31-12578T	31-12578T	195
REC27-430057	27-430057	149	REC27-884511	27-88451-1	147	REC31-16052	31-16052	111-117-126-129
REC27-430068	27-43006-8	177	REC27-889319	27-889319	163	REC31-16756A4	31-16756A4	127-134-135
REC27-430075	27-43007-3	147	REC27-892211	27-89221-1	151	REC31-16756A6	31-16756A6	132-130
REC27-430086	27-43008	155	REC27-89221A88	27-89221A88	141-144	REC31-17514A2	17514A 1	120
REC27-430331	27-43033-1	194-197-205-216	REC27-89937	27-89937	146	REC31-17514A2	31-17514A1, A2	127
REC27-430472	27-43047-2	194-216	REC27-8M4502052	27-19701	193	REC31-17514A2	8M0045428	127
REC27-433374	27-43337-4	154	REC27-8M4502052	27-8M4502052	217	REC31-17514A2		129-131
REC27-437772	27-43777-2	152	REC27-904301	27-90430-1	151	REC31-21700	31-21700	191-193-201
REC27-437792	27-43779-2	153	REC27-904841	27-90484-1	155	REC31-21739	31-21739	189-193-201
REC27-43779A87	27-43779A87	140-143	REC27-90484A88	27-90484A88	141-144	REC31-30894A1	31-30894A1	195-203-205-206-207-208
REC27-46351	27-46351	91	REC27-935361	27-93536-1	149	REC31-30895T	31-30895	195
REC27-47190	27-47190	91	REC27-96278	27-96278	153	REC31-30895T	31-30895T	203-205
REC27-481641	27-48164-1	151	REC27-96542-1	27-96281T01	137	REC31-32898T	31-32898T	203
REC27-48801	27-48801	156	REC27-96542-1	27-96542-1	137	REC31-35928T1	31-35928A1/T1	205-207-208
REC27-552791	27-55279-1	151	REC27-96542-1	27-96761-1	144	REC31-36387A1	31-36387A1	203-205
REC27-62107	27-62107	151	REC27-967611	27-96761-1	152	REC31-38356A1	31-38356A1	201-206
REC27-62386001	27-62386	148-176	REC27-987691	27-98769-1	150	REC31-41326	31-41326	189-191
REC27-628601	27-62860-1	147	REC27-991734	27-99173-2	155	REC31-42677A1	31-42677A1	195
REC27-657443	27-65744-2	152	REC27-991763	27-99176-3	147	REC31-43012A1	31-43012A1	122-126
REC27-66847	27-66847	154-177	REC27-991772	27-99177-2	147	REC31-43012A1	31-43012A2	126
REC27-672751	27-67275-1	152	REC27-993163	27-993163	152	REC31-43012A1	43012A 1	121-123
REC27-677511	27-67751-1	149	REC27-993261	27-99326-1	189-216	REC31-43012A1		129-130-131-132
REC27-692381	27-69238-1	155	REC27-997761	27-99776-1	147	REC31-43013T3	31-43013T3	127
REC27-695242	27-69524-2	154	REC2704-821896A4	2704-821896A4	125	REC31-43013T3	31-43013T3	122
REC27-695252	27-69525-2	154	REC2704-821896A4	821896A 4	123	REC31-43013T3	43013 T 3	121-123-134
REC27-703351	27-70335-1	155	REC2704-821896A4		129-130			
REC27-72486A32	27-72486A32	140-143	REC2704-826191T4K	2704-826191A4	125-129			
REC27-733771	27-733771	151	REC2704-826191T4K	2704-826191T4	129-130			
REC27-73645A87	27-73645A87	140-143-144	REC2704-826191T4K	826191T 4	121-123-127			
REC27-75786	27-75786	155	REC2720-881054T10K	2720-881054T10	130			
REC27-757911	27-75791	150	REC2720-881054T10K	2720-881054T3	126			

REF.	R.O./OEM	PAG	REF.	R.O./OEM	PAG	REF.	R.O./OEM	PAG
REC31-53079A1	31-63079A1	203	REC35-822626Q04	35-822626Q2	68	REC398-8778A29	398-818535A3-5-8-9-10-13-14-15	82
REC31-62091T	31-6291T	201	REC35-822626Q15	35-822626Q15	68	REC398-8778A29	398-8778A10-16-17-18-21-22-23-24-25-26-27-28-29	82
REC31-62596A1	31-62596A1	127-129-130-131	REC35-853333T	35-853333T	68	REC398-8778A29	F749095	82
REC31-66668A1	31-99328A1	189-191-206	REC35-877565T	35-877565T1	68	REC398-8778A29		86
REC31-74248T	31-74248T	127-134-135	REC35-87761Q01	35-87761Q01	68	REC398-9610A18	398-9610A18	82
REC31-77420A1	31-77420A1	193-201	REC35-87761Q01	35-87761Q01	68	REC398-9610A19	398-9610A3-A5-A6-A9-A14-A19-A22-A24-A33	82-86-87
REC31-78172A1	31-78172A1	203-207-208	REC35-877761Q01	35-877761Q01	237	REC3B2-01005-0	27-803663021	137
REC31-8036752	31-8036752	127	REC35-87946Q04	35-87946Q04	67	REC3B2-65021-1	CEF500344	218
REC31-8036752	31-8036752	114	REC35-87946Q04	35-87946Q3	67	REC3C8-01005-4	27-81293910	137
REC31-812768	31-812768	193	REC35-879885T	35-879885T	67	REC3C8-01005-4	27-8M0062091	137
REC31-812873A1	31-812873A1	132-134	REC35-883701K01	35-877769Q01	68	REC3G2-06060-2	803706A3	84
REC31-813048	31-813048	111-127-129	REC35-883701K01	35-883701K01	68	REC3G2-06060-2	8M0047313	84
REC31-8130482	31-8130482	127	REC35-883701K01	35-883701K01	237	REC3G2-06060-2	8M0071855	84
REC31-8130482	31-8130482	117	REC35-896247	35-896247	68-237	REC3V1-87121-0	27-835427A0A	97
REC31-8130482	31-8130482	129	REC35-896546T	35-877767Q01	68	REC3V1-87121-0	27-835427A0A	138
REC31-816773A2	31-816773A1	132-135	REC35-896546T	35-877767Q01	68	REC3V1-87121-0		142
REC31-821321A1	31-821321A1	187-191	REC35-896546T	35-896546T	68	REC40135		67
REC31-828439A2	31-828439A2	205-208	REC35-896546T	35-896546T	68	REC40145		67-235-236
REC31-855553	31-855553	120	REC35-8M0122423	35-8M0020349	68	REC40155		67-235-236
REC31-879877A1	31-879877A1	127-129-131	REC35-8M0122423	8M0060041	68	REC40165		67
REC31-884323T01	31-884323T01	197	REC35-8M0122423	8M0122423	68	REC40470	1395-9262-1	158
REC31-884325T01	31-884325T01	197	REC35-8M0122423	8M0122423	68	REC40480	1395-5109-1	158
REC31-884330T01	31-884330T01	197	REC350-01005-0	27-803663	137	REC40970		91
REC31-98294A1	31-98294A1	189	REC350038	12-92721	197-203-205-232	REC40990		91
REC310414	25-47254	132	REC351-01005-0	27-803663018	137	REC41-16056	41-16056	111
REC310414	25-97386	195	REC377139	30-63742	132	REC41-16056	41-80368003	120
REC310414	25-97386	134	REC377139	30-63742T	132	REC41-803680002	41-803680002	117
REC310584	25-35276	189	REC377139	63742T	120	REC41-803680003	41-803680003	117
REC313339	11-55910	191-193-201-208	REC377139		134	REC41-8036801	41-8036801	114-129
REC32-88005	32-88005	79	REC377139		201	REC41-825713002	41-825713002	117
REC32-88006	32-88006	79	REC378252	31-67445	127	REC414172	27-41417-2	150
REC320961	26-56788	145	REC382343	31-54928-1	203	REC414181	27-41418-1	150
REC324351	32435	203-215-223-224-225	REC3852045	25-62704	199	REC414758	27-41475-8	153
REC327031	26-30900	199	REC3852866	25-31986	201	REC414991	27-414991	153
REC327674	27-327674	154	REC3852928	25-26855	191	REC42039	42039	187
REC32768	27268	201	REC387247	30-30956	205	REC42200	42200	187-214-218-220-221
REC32768	54705	215	REC387247	31-30956	195	REC42375	42375	187
REC32768		222-223	REC387247	31-30956T	203	REC42461A1	42461A1	195
REC3303-812648T		156	REC387817	31-42647A1	197-203-205	REC42909A3	42909A3	166-170-171
REC3303-8231752		156	REC39-16054A5	39-16054A5	117	REC42943A1	42943A1	121-123
REC331886	22-9964-1	178	REC39-16054A5	39-16054A5	129	REC42943A1	42943A1	122-127
REC332-2986A27	332-2986A21	84	REC39-18653A12	39-18653A12	125	REC43-16138	43-16138	183
REC332-2986A27	332-2986A22	84	REC39-18653A12	39-18653A12	125	REC43-44104T2	43-44104T2	206-207-208
REC332-2986A27	332-2986A25	84	REC39-19721A6	39-19721A6	125-129	REC43-803498T1	43-803498T1	191-206
REC332-2986A27	332-2986A27	84	REC39-803678A1	39-803678A1	117-129	REC43-803499T1	43-803499T1	193-206
REC332-2986A27		86-87	REC39-803678A3	39-803678A3	114-129	REC43-812944	812944	183
REC332-4911A8	332-4911A2-3-5-8	84	REC39-813011A12	39-813011A12	126-127-130	REC43-8129451	8129451	183
REC332-4911A8	338-4733A2	84	REC39-817096A6	39-817096A6	125-129-130	REC43-822163T1	43-822163T1	191
REC332-4911A8		85	REC39-821695A4	39-821695A4	125-129	REC43-822163T1	43-822163T1	206
REC335523	25-88955	132-135	REC39-822321A2	39-822321A2	126	REC43-822163T1		206
REC339-6120A1	339-5212A1	81	REC39-822321A2	39-822321A2	125	REC43-828073A1	43-828073A1	205-206-208
REC339-6120A1	339-5313A1	81	REC39-822321A2	822321A2	123	REC43-859321A3	43-859321A3	203-205-206-207-208
REC339-6120A1	339-5589A1	81	REC39-822321A2		129-130	REC43-878087A2	43-878087A2	206
REC339-6120A1	339-5590A1	81	REC39-831255A6	831255A6	120	REC43023	43023	193-195-232
REC339-6120A1	339-6119A1	81	REC39-93481A12	39-93481A12	127-130	REC43023-2	43023-2	195-232
REC339-6120A1	339-6120A1	81	REC394-1100A3	394-1100A3	91	REC43046	43046	195
REC339-6120A1	339-6120A1	85	REC394-1130A1	394-1130A1	91	REC43055A4	43055A4	194-211-219-222-223-224
REC339-6222A10	332-5524A1-2	83	REC39580		215	REC43242-3	43242-3	161
REC339-6222A10	339-5287	83	REC398-173	398-173	88	REC43242-5	43242-5	161
REC339-6222A10	339-6222A1-4-6-8-10	83	REC398-174	398-174	91	REC43242-5	43242-5	161
REC339-6222A10	339-778A1-3-5-6-9-12	83	REC398-2202	398-2202	91	REC43242-5	43242-7	161
REC339-6222A10		85	REC398-5454A17	398-5454A2, A5, A6, A7, A8, A9, A17, A18, A55	81-86-87	REC43242-6	43242-6	161
REC339-7452A19	339-7452A1, A2, A3, A7, A8, A9, A10, A11, A14, A15, A21	84-85	REC398-5454A35	398-5454A11-A15-A16-A30-A31-A32-A34-A35-A36-A61-	81-87	REC43242-9	43242-9	161
REC339-825101T	339-825101T	88	REC398-5704A7	398-5704A2-A4-A5-A7	82-85-86	REC434391	43567T1	203
REC339-880615T01	339-880615T01	88	REC398-693	398-693	91	REC44-12238T	44-12238T	195-210
REC339-8M0077471	339-879984A01	88	REC398-832074A4	398-818535A17-18	81	REC44-195133	195133	183
REC339-8M0077471	339-879984T00	88				REC44-824110	44-824110	205-210
REC339-8M0077471	339-879984T01	88				REC44-850308	44-850308	195-210
REC339-8M0077471	339-8M0077471	88				REC44-94148	44-94148	203-210
REC339-8M0077473	339-883778A01	88				REC45-161351	45-161351	183
REC339-8M0077473	339-883778A02	88				REC45-854808A1	45-854808A1	195
REC339-8M0077473	339-8M0077473	88				REC45-858765T1	45-858765T1	195
REC345-00042-0	345-00042-0	117-120-129				REC45-859105A1	45-859105A1	195
REC346-01005-0	27-8129391	137				REC45-875222A1	45-875222A1	195
REC35-18458Q4	35-18458Q4	66				REC45-878575T1	45-878575T1	195
REC35-802893Q		66				REC45-8M0076368	45-161361	183
REC35-802893Q01		66				REC46-42040T5	46-42040A5	211
REC35-80365M	646-24251-02	67-233-234				REC46-42040T5	46-42040T5	187
REC35-822626Q03	35-822626Q03	68-101				REC46-42040T5		218-220-221
REC35-822626Q03	35-822626Q1	68				REC46-42089A2	46-42089A2	187-213-218-220-221
REC35-822626Q03		233-234-237				REC46-42089A5	46-42089A5	187
REC35-822626Q04	35-822626Q04	68-101						

REF.	R.O./OEM	PAG	REF.	R.O./OEM	PAG	REF.	R.O./OEM	PAG
REC46-42089A5	46-42089A5	212-218-220-221	REC47-89984T4	47-89984T4	202	REC676-45114-A1	27-19175	153
REC46-60366T1	46-60366Q1	212	REC47-89984T4	CEF500313G	217	REC676-45127-00	83384M	154
REC46-60366T1	46-60366T1	212	REC47-89984T4		223-224-225	REC676-45128-00	83386M	154
REC46-60366T1		222-223	REC48752T	48752	214	REC677-11181-A0	27-95595M	116-137
REC46-60367A1	46-60367A1	212	REC48752T	48752T	202	REC677-11412-02		116
REC46-60367A1	46-96148A8	212	REC48752T		223-224-225	REC677-11422-02		116
REC46-60367A1		223-224-225	REC48753	48753	201-214-222-223	REC677-11432-02		116
REC46-70941A3	46-70941A3	199-211-220-221	REC493-827616T1	827616T 1	121-123-127	REC677-11442-02		116
REC46-70941T01	46-70941A1	199-215-220-221	REC5007190	31-88269T	127	REC677-11631-00K	761-8224M	116
REC46-73640A1	46-73640A1	215-222-223	REC52-42389	52-42389	187	REC677-11635-00K	761-8225M	116
REC46-73640A2	46-73640A2	212-222-223	REC52-822539T	52-822539T	195-203-208-209	REC677-11636-00K	761-8226M	116
REC46-77177A1	46-77177A1	201-215-222-223	REC52-850048T	52-850048T	193-195-208-209	REC677-14343-68	95495M	160
REC46-77177A3	46-77177A3	200-212-222-223	REC52-853594T	52-853594T	203-205-208-210	REC677-24411-02	84262M	164
REC46-77822A1	46-77822A1	201-213-222-223	REC52-859340T	52-859340T	203-205-208-209-210	REC677-24435-01	27-84264	165
REC46-812966A11	46-812966A11	192-213-222	REC53-16057	53-16057	111-114-117-120-129	REC677-24471-01	84265M	164
REC46-812966A12	46-812966A12	192-211-219	REC53-29641	53-29641	193-195-201-203	REC677-26301-02	95405M	161
REC46-812966A7	46-812966A7	193-215-219-222	REC53-880719	53-880719	197	REC677-41112-A0	27-95597M	116
REC46-821307A2	46-821307A2	191-215-218-219-222	REC53-8M0051043	53-8M0051043	197	REC677-W0093-00	84473M	157-159
REC46-8M0077147	46-42579A3	203-215-224-225	REC54-8M0064024	823548	191	REC67C-11181-01	27-834777	110-136-142
REC46-96146A6	46-96146A6	215-221-225	REC54293A10	54293A10	78	REC67C-11351-00	892319001	146
REC46-96148A8	46-96148A8	202-213	REC55278A4	55278A4	165-169	REC67C-11351-00	27-825231	110
REC46-96148T1	46-96148T1	202-213-223-224-225	REC55278A5	55278A5	165-170	REC67C-11351-00	27-859352	146
REC46-99157A02	46-99157A02	189-213	REC553126	25-31305	132	REC67C-11351-00	25-854341	110-145
REC46-99157T2	46-99157T2	188-211-218-221-222	REC56678A1	56678A1	166-169-170	REC67C-11603-00		109-124
REC46895	46895	199-214-220-221	REC57-828507Q1	57-828507 1	69	REC67C-41114-00	27-8347751	110
REC47-161543	47-16154 3	183	REC57-880566Q14	57-880566Q14	69-237	REC67C-W0001-01	27-825231A99	110
REC47-161543	CEF500377	218	REC61T-45113-A0	27-84775	146	REC67C-W0001-01	825231A02	138
REC47-161543		233	REC626-14390-90	80447M	160	REC67C-W0001-01		142
REC47-19453QZ	47-19453Q2	212-222	REC629-803674	629-803674	117-127-129	REC67F-11181-03	27-8041151	136-142
REC47-19453T	47-19453T	193	REC629-803674T1	629-803674T1	114-127-129	REC67F-12411-01	855676004	174-175
REC47-19453T	CEF500378	218	REC629-813047T01	629-813047T01	117-127-129	REC67F-81960-12	804278T	80
REC47-19453T		219-222-235-236-237	REC629-880855	629-880855	120-127	REC67F-81960-12	804278T11	80
REC47-20813		217	REC638-9002A6	838-9002A6	122-127	REC67F-W0093-00	804346T01	157
REC47-22748	CEF500309	217	REC63P-13907-03	880889T	162	REC67F-W0093-00	804346T02	157
REC47-22748		220-225	REC63P-13907-03	880889T01	162	REC67F-W0093-00	804346T1	157
REC47-420382	47-42038-2	187	REC640-9612A7	9612A 6	120-127-129	REC67H-13907-00	809088T01	162
REC47-420382	CEF500318	218	REC644-818141A2		130	REC67H-13907-00	809088T1	162
REC47-420382		218-220-221-233-234	REC646-14623-A1	27-80355	153	REC67H-13907-00		164
REC47-42038Q3	47-42038Q3	187	REC646-44352-01		225	REC681001	68100-1	203-205
REC47-42038Q3	47-42038T4	212	REC646-818845T6	818846T 6	121-123-127-129-130	REC682-11351-A0	27-96602M	146
REC47-42038Q3		218-220-221	REC647-11610-00	39-80422M	116	REC682-11610-01	39-15320M	129
REC47-43026Q02	47-43026T2	194-197-205	REC647-11610-10	39-80423M	116	REC682-12414-A1	27-83940M	176
REC47-43026Q02	CEF500301	218	REC647-11610-20	39-80424M	116	REC682-41114-00	27-83951M	148
REC47-43026Q02		219-222-223-224-225-234-235-236-237	REC647-14323-00	10-80573M	160	REC682-41133-A0	27-83955M	153
REC47-43026Q06	47-43026Q06	194-196-204	REC647-14385-00	80450M	160	REC682-45113-A0	27-96618	153
REC47-43026Q06	47-43026T11, T8	212	REC647-14386-10	17-80451M	161	REC682-45631-00	52-84274M	208
REC47-43026Q06		219-222-223-224-225	REC647-822373A09		130	REC682-W0078-A1		226
REC47-803630T		217	REC648-14385-00	80591M	160	REC688-14548-00	17-97730M	161
REC47-8508910	47-85089-10	189	REC648-24411-00	80606M	165	REC688-45123-00	27-81440M	154
REC47-8508910	47-85089-3	191	REC648-24434-01	27-80613M	165	REC688-82575-01	87-97682M	90
REC47-8508910	CEF500315	218	REC648-24435-02	27-80614M	165	REC689-11181-00	27-19138M	137
REC47-8508910		218-219-221-222-233-235-236	REC648771	64877-1	178	REC689-11610-00	39-14235M	129
REC47-85089Q4	47-85089Q4	188	REC650-11370-00	21-80727M	112-116-118	REC689-11631-00K	761-8484M	129
REC47-85089Q4	47-85089T7	211	REC655-12414-A1	27-81031M	176	REC689-11651-00		129
REC47-85089Q4		221-222	REC65848	65848	178	REC689-41112-A0	27-96656M	149
REC47-89980	47-89980	199	REC65L-24563-00	35-888289T2	67	REC689-41114-A0	27-84741M	149
REC47-89980	CEF500314	217	REC65W-W0001-00	27-830270A98	106-138-142	REC689-44352-02	CEF500326	217-226
REC47-89980		220-221	REC662-44352-01	CEF500321	217-225-226	REC689-W0078-04		226
REC47-89980T1	47-89980T1	199-212-220-221	REC663-11193-00	27-81254M	152	REC689-W0078-A6		226
REC47-89981	47-89981	199	REC663-11634-00	53-81264M	119-129	REC689-W0093-02	84456M	157-159
REC47-89981	CEF500310	217	REC663-12414-00	27-81266M	177	REC689-W4432-01		226
REC47-89981		220-221	REC663-14548-00	17-81278M	161	REC68V-11351-00	27-8587321	142-146
REC47-89981Q1	47-89981Q1	199	REC663-24411-00	84141M	165	REC68V-14984-00	27-81325	163
REC47-89981Q1	47-89981T2	211	REC663-41114-00	27-81331M	149	REC68V-24410-00	880890T1	162
REC47-89981Q1		220-221	REC663-44322-00		226	REC68V-24563-00	881540	67-237
REC47-89982	CEF500311G	217-221	REC663-45123-00	27-81440M	154	REC692-24410-00	43113M	161
REC47-89982T1	47-89982T1	211-221	REC663-85540-15	3030T/M	84	REC692-24410-00	43113T	161
REC47-89983Q1	47-89983Q1	200	REC664-41114-A0	27-81570M	148	REC695-85540-11	430775/M	83
REC47-89983Q1	47-89983T2	211	REC664-41134-A0	27-826991M	154	REC696-45113-00	27-16717M	147
REC47-89983Q1		222-223	REC664-45631-00	52-81644T	208	REC696-85540-12	41305M	83
REC47-89983T	47-89983T	201	REC664-81970-62	810937M	80	REC696-W0093-00	84419M	157-159
REC47-89983T	CEF500312	217	REC664-81970-62	810937T	80	REC697-45114-00	27-98952M	153
REC47-89983T		219-222-223-224-225	REC664-81970-62	8M0091976	80	REC697-85570-00	97077M	88
REC47-89984Q5	47-89984Q5	202	REC66K-13915-00	808504	68	REC69J-11181-03	27-887848	136-142-144
REC47-89984Q5	47-89984T6	212	REC66K-13915-00	808504T1	68	REC69J-11182-03	27-887848-1	137-142
REC47-89984Q5		223-224-225	REC66M-W0001-01	27-835427A00	100-142	REC69J-11351-11	27-887810011	142-146
			REC66M-W0093-01	802706A1	156-159-167-168	REC69J-13907-03	888246T	162
			REC66N-11603-00		124	REC69J-13907-03	888246T01	162
			REC676-14186-00	17-92639M	161	REC69J-13907-03		163
			REC676-14966-00	22-83369M	160	REC69J-24410-02	888251T	163
			REC676-41112-A0	27-83338M	149	REC69J-24410-02	888251T02	162
			REC676-41133-A0	27-83383M	154	REC69J-24410-02		163
						REC6A0-14325-00	10-41889M	160
						REC6A0-82550-01	87-93102M	90
						REC6A1-W0093-01	92520M	157-159

REF.	R.O./OEM	PAG	REF.	R.O./OEM	PAG	REF.	R.O./OEM	PAG
REC6C5-13915-00	35-881323001	67	REC705-850026T1K		127	REC821526001	821526001	197
REC6E0-11193-A1	27-99991M	112	REC705-850026T3	705-850026A3	129	REC821889A50	821889A9, A22, A29, A34, A38, A40, A42, A46, A50, A51	89
REC6E0-11631-00-98K	761-8256M	113-127	REC70977T	70977	199-214-220-221	REC8219321	821932-1	187
REC6E0-11651-01	629-9492M	113-116-127	REC73345A1	73345A1	191-193-201-210-232	REC822158	822158	191
REC6E0-24411-00	91753M	164	REC75692A6	75692A6	175-176	REC823033	823033	87
REC6E0-24434-00	27-91754M	165	REC75692A7	75692A7	175	REC8235471	823547-1	191
REC6E0-24435-00	91746M	165	REC75692Q2	75692Q2	175-176	REC823547A2	823547A2	190-227-228
REC6E0-24471-00	91748M	164	REC76039-4	76039-4	193-195-201	REC823700	27-823700-2	147
REC6E0-26301-01	11921M	161	REC764337	26-41953	134-135-145	REC824145	824145	205
REC6E0-41112-A1	27-99995M	112-148	REC765-7441T32	765-7441T32	126-127	REC8245191	824519-1	197-203-205
REC6E0-41114-A1	21-41279M	148	REC765-7441T36	765-7441T36	126-127	REC825212T02	825212	110
REC6E0-41114-A1	27-99993M	112	REC765-7442T32	765-7442T32	126-127	REC825212T02	855676003	174
REC6E0-41114-A1	99993M	148	REC765-7442T36	765-7442T36	126-127	REC825212T02	855676A1	174
REC6E0-44352-00	CEF500325	217-225	REC765-7445A12	765-7445A12	126-127	REC825212T02	175-233-234-235-236-237	147
REC6E0-45113-A1	27-91780	113	REC765-7445T11	765-7445T11	126-127	REC826549	27-826549	147
REC6E0-45113-A1	27-91780M	146	REC765-7446A11	765-7446A11	126-127	REC826729A10	99186	79
REC6E5-12411-02	11919M	115-174	REC765-7446T12	765-7446T12	126-127	REC826729A10	826729A/08	79
REC6E5-12411-02	83282M	112	REC766-8666T41	766-8666T41	126-127	REC826729A10	826729A	79
REC6E5-12411-02		175	REC766-8667T41	766-8667T41	126-127	REC826729A10	826729A4/07	79
REC6E5-14386-01	17-11794M	161	REC774-9137A11	774-9137A11	122-125-129-130	REC826729A10	99186-1	79
REC6E5-45631-00	52-96313M	208	REC777-815965A4	777-815965A4	125-127-129-130	REC826729A10	99186T	79
REC6E7-11631-00K	761-7982M-T	129	REC777-815965A6	39-96170A12	125	REC826738	27-826738	154
REC6E7-11181-00	27-18937M	137	REC777-815965A6	777-815965A6	125	REC827365	827365	178
REC6E7-14385-00	14180M	160	REC777-815965A6	39-96170A12	129-130	REC827509A10	827509A10, T7	89
REC6E7-85570-19	95188T	87	REC777-9009A7	777-9009A7	125	REC827675A1	827675A1	79
REC6E7-W0093-01	814481M	157-159	REC777-9009A7	777-9009A7	125	REC827955A2	827955A 2	120
REC6E8-14390-12	14216M	159	REC777-9009T13	774-9009A13	129-130	REC827955A2	827955A2	127
REC6E9-11193-A0	27-97704M	152	REC777-9009T13	774-9009A13	122	REC828507Q4	57-828507Q4	69
REC6E9-12414-A1	27-814555M	177	REC777-9009T13	777-9009T13	125-127-129-130	REC833072003	833072003	174
REC6E9-12414-A1	27-83336M	176	REC779-803677	779-803677	117-127-129	REC833072004	833072004	174
REC6E9-12414-A1	27-97706M	118	REC779-803677T02	779-803677T02	129	REC84-813706A26	84-813706A26	95
REC6E9-41114-A0	27-827176M	149	REC779-803677T02	779-803677T02	117	REC84-813706A26	84-99215A26	95
REC6E9-82575-02	87-97757M	90	REC779-803677T02	779-803677T02	127	REC84-813715A8	84-813715A8	95
REC6E9-W0093-02	17068M	156-159	REC779-804886	779-804886	114-127-129	REC84-881908T3	84-881908T3	95
REC6E9-W0093-03	97667M	157-159	REC779-879194T01	779-879194T01	117-127-129	REC84-881908T4	84-881908T4	95
REC6F5-11181-A2	27-11745M	118	REC779-96152	779-96152	120-127-129	REC847525	27-847525-1	152
REC6F5-11412-11	851997M	119	REC779-9615T	779-9615T	111-127-129	REC850055001	850055	174
REC6F5-11422-11	827142M	119	REC780-9229A7	780-9229A7	125-129	REC850055001	8500550014	174
REC6F5-11432-11	827143M	119	REC78249	78249	95	REC850055001	850055A2	175
REC6F5-11442-11	827144M	119	REC783-9613A1K	783-9613A1	129	REC850055A2	850055A2	175
REC6F5-11515-00	13301M	119	REC783-9613A1K	783-9613T1	125-129	REC850307	850307	195
REC6F5-11610-00	39-11768T	119	REC783-9613A1K	783-9613T1	125-129	REC850315A1	850315A1	195
REC6F5-11610-10	39-11769M	119	REC783-9613T3	783-9613T3	125-129	REC85083	85083	189-214-218-221-222
REC6F5-11610-20	39-11770T	119	REC785-9737T9	785-9737T9	127	REC85094	85094	189
REC6F5-11633-00	41-11771T	119	REC785-9738T9	785-9738T9	126-127	REC853906A1	853906A1	195
REC6F5-11651-00	629-9486T	119	REC803034T	823034T	83-85	REC853908A1	853908A1	195
REC6F5-11681-00	17-13302T	119	REC803061T1	803061T1	175-176	REC853960T	853960T	82
REC6F5-12411-03	75692	174	REC803673	803673	117	REC853960T	855747A1	82
REC6F5-12411-03	814554T01	118-174-175	REC803702	803702T	89	REC853960T	855747A1	85
REC6F5-41112-A0	27-11754	118	REC803704	803704T	83	REC8542561	854256 1	158-159
REC6F5-41114-A0	27-11756	118	REC803844T01	339-803844T01	87	REC854445	854445	90
REC6F5-45113-A0	27-11885	147	REC804184	804184	170-171	REC854512T	834520T	82
REC6F5-85540-22	11737T	84	REC807929A1	807929A1	205-215-225	REC854512T	854512T	82
REC6F6-11193-A1	27-11749M	118	REC809569	809569	160-167-168-169	REC854512T	855745A12	82
REC6F6-11631-00K	761-9329T	119	REC809570-1	809570-1	160-169	REC854513T	854513T	86
REC6F6-11636-00K	761-9331T	119	REC8107492	810749-2	158-172-173	REC854513T	834821T	83
REC6F6-W0093-00	611810M	156-159	REC8107493	810749-3	159-172-173	REC854513T	854513T	83
REC6G1-11193-A1	27-11454M	115-148	REC812887002	812887-1	178	REC854513T	855748A2	83
REC6G1-11610-00	39-11462M	113	REC812929-1	812929-1	193	REC8552001	8552001	189
REC6G1-11633-00	41-95601M	113-116	REC813046002	813046002	111	REC855676002	855676002	174
REC6G1-11681-00	17-14193M	113-115-116	REC8130461	8130461	117	REC855686		66
REC6G1-14546-00	11490M	159	REC813932	27-813932-2	148	REC855713A3	339-6222A1-4-6-8-10	83
REC6G1-14985-00	11489M	160	REC81554	858452-1	145	REC855713A3	855713A3	83
REC6G1-24411-00	11499M	164	REC816597A1	816597A1	231	REC856542	27-856542-1	151
REC6G1-24431-01	27-11500M	165	REC817275A08		219	REC858498	858498	189
REC6G1-24471-00	11497M	164	REC817275A09	817275A09	196-213-219	REC858763	858763	64
REC6G1-41112-A1	27-11456M	115-148	REC817275A1	817275A1	197-214-225	REC8597721	859772-1	145
REC6G1-41114-A0	27-11456M	115	REC817275A2	817275A2	194-214-219-222-223-224	REC861155A3	8611552	162
REC6G1-41133-A0	27-11568M	153	REC817275A6	817275A6	194-197-205-214-219-222-223-224-225	REC861155A3	861155A3	162
REC6G1-44352-00	CEF500302	217-225-226	REC8172761	817276-1		REC8612882-1	8612882-1	178
REC6G1-45113-A1	11560M	146	REC818349T1	818349A1	231	REC86596T	86596T	178
REC6G1-45113-A1	27-11560M	115	REC818349T1	818349T1	205	REC86617A20	86617A2-A3-A5-A9-A11-A13-A17-A20	81-85
REC6G1-W0093-00	11502M	156-157-159	REC818574	818574	145	REC86976	50-86996T	77
REC6G8-11181-A1	27-8254821	96-136-142	REC818763A10	818763A11/T11	205	REC86976	50-86976	77
REC6G8-11351-A0	27-825847	96-142-146	REC819113	27-819113	151	REC87-18211	87-18211	78
REC6G8-12414-A0	27-825701	96	REC819114	27-819114	151	REC87-823609A17	87-823609A17	90
REC6G8-13440-00	825467T02/A1	68	REC8213161	8213161	191	REC878265A6	811628	79
REC6G8-41112-02	27-825693	96	REC8213542	821354-2	214	REC878265A6	878265A6	79
REC6G8-W0001-A3	27-825847A95	96-138-142	REC8213542	821354-2	191-214-218-219-222	REC880596T55	880596T55	162-163
REC6G9-85540-29	825667	83	REC821354A2	821354A2	190-211-218-219-222	REC880596T58	880596T58	162-163
REC6G9-85540-29	825667T	83	REC821509	821509	78-79	REC881346T	881346T	81
REC6H1-W0093-01-00	84475M	156-159	REC821526001	821526	205	REC882751A04	882751A04	78-79
REC6H3-14590-00	17050M	159				REC882751A1	828151	78
REC6H3-44352-00	CEF500316	217-226						
REC6J1-11610-00	39-14197M	113						
REC6L5-44352-00	CEF500322	217						
REC6P2-W0001-01	27-887810A04	138-142						
REC705-850026T1K	705-850026A3	125						
REC705-850026T1K	850026T 1	120						

REF.	R.O./OEM	PAG	REF.	R.O./OEM	PAG	REF.	R.O./OEM	PAG
REC882751A1	828151A1	78	REC90095		180	REC98450A10	98450A1-A3-A5-A10	82-85
REC882751A1	882751A1	78	REC90201-12565	12-81816M	116	REC99021A14	99021A11	82
REC882751A1	882751A2	78	REC90201-20417	12-81831M	119	REC99021A14	99021A14	82
REC882751A1		78	REC90209-18112	12-84620M	113-115-116	REC99021A16	99021A3, A5, A8, A13, A15, A16	82-86
REC883072T	817411	81	REC90209-27M07	12-13305M	119	REC99021A6	99021A2, A6, K2	83-86
REC883072T	854515	81	REC90301-ZW1-003	11-52407Q1	195	REC99021A6		83-86
REC883072T	815279A1-2-3	81	REC90301-ZW1-003		232	REC99021A6		83-86
REC883072T	815279T-2-4-5	81	REC90301-ZW1-003	11-52707	232	REC99021A6		83-86
REC883072T	81579-1-2-3-4-5	81	REC90301-ZW1-003	11-827614	203	REC99021A6		83-86
REC883072T	830179-2	81	REC90363A1	90363A1	166-173	REC99021A6		83-86
REC883072T	830179A1-2-3	81	REC90508-ZW1-003	14-31210	232	REC99021A6		83-86
REC883072T	830179T	81	REC90508-ZW1-003	14-816629	205	REC99021A6		83-86
REC883072T	854515T1	81	REC90508-ZW1-003	14-816629Q	195-203	REC99021A6		83-86
REC883072T	883072T	81	REC90508-ZW1-003		195-203	REC99021A6		83-86
REC883072T		85-86-87	REC90794-46866		66	REC99021A6		83-86
REC883202T02	883202A02	162	REC90794-46868		66	REC99021A6		83-86
REC883202T02	883202T02	162	REC908855	26-20070	145-229	REC99021A6		83-86
REC883202T02		163	REC91-00001		180	REC99021A6		83-86
REC887825	27-887825	149	REC91-00002		180	REC99021A6		83-86
REC888733T02	888733T02	162	REC91-12037	91-12037	181	REC99021A6		83-86
REC888733T02	888733T1	162	REC91-31107T	91-31107T	181	REC99021A6		83-86
REC888733T02		164	REC91-31229	91-31229	180	REC99021A6		83-86
REC889246A96	889246A96	193	REC91-34569A1	91-34569A1	180	REC99021A6		83-86
REC89-818864T	89-818864T	78	REC91-36569T	91-36569T	180	REC99021A6		83-86
REC89-825096T01	89-825096T	77	REC91-37241		180	REC99021A6		83-86
REC89-825096T01	89-825096T01	77	REC91-43506T	91-43506T	181	REC99021A6		83-86
REC89-825096T01		78	REC91-43506T		181	REC99021A6		83-86
REC89-96054T	89-96054	77	REC91-56048001	91-56048001	181	REC99021A6		83-86
REC89031A1	89031A1	166-170-171-172	REC91-56775T	91-56775T	181	REC99021A6		83-86
REC89031A2	89031A2	166-172-173	REC91-60523	91-60523	181	REC99021A6		83-86
REC89031A3	89031A3	166-170-171-172	REC91-60526T	91-60526T	181	REC99021A6		83-86
REC89031A4	89031A4	166-173	REC91-61067A04	91-61067A04	181	REC99021A6		83-86
REC892318	57-892318	69	REC91-61069T	91-61069T	181	REC99021A6		83-86
REC892318	8M0012623	69	REC91-61077T	91-61077T	181	REC99021A6		83-86
REC892318	8M0026410	69	REC91-859046Q4	18-4446	180	REC99021A6		83-86
REC892320	27-892320	154	REC91-859046Q4	89-89206-ZW7-000AH	180	REC99021A6		83-86
REC892864T04	892864T04	175	REC91-859046Q4	91-821887T1	180	REC99021A6		83-86
REC893640T01	854515T2	80	REC91-859046Q4	91-859046Q4	180	REC99021A6		83-86
REC893640T01	883072T2	80	REC93101-10M25	26-95472M	113	REC99021A6		83-86
REC893640T01	893640T01, T1	80	REC93101-14M01	26-82165M	116	REC99021A6		83-86
REC893857	859770-1	193	REC93101-20M29	26-18843M	113-116	REC99021A6		83-86
REC893929A01	811618	79	REC93101-20M34	23-81841M	115	REC99021A6		83-86
REC893929A01	811618A1	79	REC93101-30M33	26-11758M	118	REC99021A6		83-86
REC893929A01	812843A1	79	REC93102-20M25	26-14195M	115-116	REC99021A6		83-86
REC893929A01	813442A1	79	REC93104-16M01	26-189721	118	REC99021A6		83-86
REC893929A01	813442A2	79	REC93210-22M02	25-83348M	118	REC99021A6		83-86
REC893929A01	893929A01	79	REC93210-42159	25-82276M	116	REC99021A6		83-86
REC893929A01	99660A1	79	REC93210-42159	26-94663M	115	REC99021A6		83-86
REC895338	895338	174	REC93210-42M70	25-95602M	116	REC99021A6		83-86
REC895338	F97068-2	174	REC93210-54M54	25-11451M	115	REC99021A6		83-86
REC895338		175	REC93210-65M50	25-11759M	118	REC99021A6		83-86
REC89594A1	89594A1	203	REC93224A1	93224A1	199-213-220-221	REC99021A6		83-86
REC898101T67	898101T67	162-163	REC93306-204U0	30-18859M	113-116	REC99021A6		83-86
REC899106T01	808505T	162	REC93306-204U0	30-82299M	115	REC99021A6		83-86
REC899106T01	827682T	162	REC93306-306V1	30-11767T	119	REC99021A6		83-86
REC899106T01	892874T01	162	REC93306-307U0	30-11766T	119	REC99021A6		83-86
REC899106T01	899106T01	162	REC93310-112V0	31-91721M	113-115	REC99021A6		83-86
REC899883230	899883230	84	REC93310-418U0	31-94769M	116	REC99021A6		83-86
REC899883230	339-7452 A2, A3	84	REC93310-418V1		113-115	REC99021A6		83-86
REC899883230		85	REC93310-624U5		129	REC99021A6		83-86
REC8M0000822	828553	147	REC93310-727V7	29-13304M	119	REC99021A6		83-86
REC8M0005777	12-858234	193	REC93332-000UE	31-13300T	119	REC99021A6		83-86
REC8M0007131	888909A1	197-215-219	REC93440-68M03	53-11760M	118-119	REC99021A6		83-86
REC8M0032834	28-56654	202-231	REC93450-13022	53-82342M	113-115-116	REC99021A6		83-86
REC8M0032837	28-56662	231	REC93450-13022	93450-13022	125	REC99021A6		83-86
REC8M0032837	28-8M0032837	231	REC93450-15023		129	REC99021A6		83-86
REC8M0032837	8M0032837	201	REC93602-14104		129	REC99021A6		83-86
REC8M0045278	27-857081	136	REC93602-14118	29-82350M	116	REC99021A6		83-86
REC8M0045278	27-8M0045278	136	REC93602-20M02		129	REC99021A6		83-86
REC8M0045278		142	REC93603-21111	29-82353M	119	REC99021A6		83-86
REC8M0047311	160643	88	REC951853	27-95183-3	153	REC99021A6		83-86
REC8M0047624	8558432	162	REC96452A4	770002	82	REC99021A6		83-86
REC8M0047624	8M0047324	162	REC96452A4	73372A1	82	REC99021A6		83-86
REC8M0047624		164	REC96452A4	73410A1	82	REC99021A6		83-86
REC8M0053823	8M0053823	197	REC96452A4	76681A1	82	REC99021A6		83-86
REC8M0067307	885599004	174	REC96452A4	96452A1-A4-A5	82	REC99021A6		83-86
REC8M0071855	339-803706A1	88	REC96452A4		85-86	REC99021A6		83-86
REC8M0080349	8M0080349	120-129	REC96455A8	68162A3	82	REC99021A6		83-86
REC8M0080357	8M0080357	111-117-129	REC96455A8	68162A6	82	REC99021A6		83-86
REC8M2011027	79448	197-203-205	REC96455A8	96455A1	82	REC99021A6		83-86
REC8M6000359	880596504	161	REC96455A8	96455A8	82	REC99021A6		83-86
REC8M6000359	880596522	161	REC96455A8		85-86	REC99021A6		83-86
REC8M6000359	880596524	161	REC96455A9	681621, A5, A8	83	REC99021A6		83-86
REC8M6000359	8M0007943	161	REC96455A9	96455A4, A6, A9	83	REC99021A6		83-86
REC8M6000359	8M6000359	161	REC96455A9		86-87	REC99021A6		83-86
REC8M6000359		163	REC983892	31-812767A1	193-206	REC99021A6		83-86
REC8M6000623		89				REC99021A6		83-86

REF.	R.O./OEM	PAG	REF.	R.O./OEM	PAG	REF.	R.O./OEM	PAG
SOL1512-142-23		240	SOL9411-132-21		241	TEN00804	46399	71
SOL1512-143-21		240	SOL9411-133-17		241	TEN00805	46396	71
SOL1512-145-19		240	SOL9411-135-15		241	TEN00806	43994	71
SOL1512-148-17		240	SOL9411-138-13		241	TEN00806BIS	821631	71
SOL1512-150-15		240	SOL9411-140-09		241	TEN00807	55989	71
SOL1512-153-19	48-13701A46	240	SOL9411-140-11		241	TEN00808	34762	71
SOL1512-153-21	48-13703A46	240	SOL9431-130-19		241	TEN00809	85824	71
SOL1512-155-17	48-90159A46	240	SOL9431-130-21		241	TEN00810	42121	71
SOL1512-158-15	48-19841A46	240	SOL9431-133-17		241	TEN00811	9411	71
SOL1513-140-21	48-832832A45	240	SOL9431-135-15		241	TEN00812	98432	72
SOL1513-140-21	48-834854A45	240	SOL9431-138-13		241	TEN00812	98432T6	189
SOL1513-143-19	48-832830A45	240	SOL9432-130-19		241	TEN00812		233-234
SOL1513-143-19	48-834852A45	240	SOL9432-133-17		241	TEN00813	823912-1	72
SOL1513-145-17	48-832828A45	240	SOL9432-135-15		241	TEN00814	821629	72
SOL1513-145-17	48-834850A45	240	SOL9432-138-13		241	TEN00815	821630	72
SOL1513-148-15	48-78116A45	240	SOL9511-143-21		241	TEN00816	818298	72
SOL1542-150-19	48-13701A46	240	SOL9511-145-19		241	TEN00817	806189	72
SOL1542-155-15	48-19841A46	240	SOL9511-148-17		241	TEN00818	806190	72
SOL1571-145-25		240	SOL9511-150-15		241	TEN00819	806105	72
SOL1571-148-23	48-13704A46	240	SOL9511-153-13		241	TEN00820	76214-5	72
SOL1571-150-21	48-13702A46	240	SOL9511-155-11		241	TEN00821	89949	72
SOL1571-153-19	48-13700A46	240	SOL9511-160-13		241	TEN00822	825271	72
SOL1571-155-17	48-18278A46	240	SOL9512-143-21		241	TEN00823	823912	72-183-233-234
SOL1572-148-23	48-13705A46	240	SOL9512-145-19		241	TEN00824	823913	72
SOL1572-150-21	48-13703A46	240	SOL9512-148-17		241	TEN00825	826134	72
SOL1572-153-19	48-13701A46	240	SOL9512-150-15		241	TEN00826	76214	72
SOL1572-155-17	48-90159A46	240	SOL9531-140-19		241	TEN00827	17264	73
SOL5011-078-07		239	SOL9531-140-21		241	TEN00827	17264T2	193
SOL5011-078-08		239	SOL9531-140-23		241	TEN00828	806188	73
SOL5011-085-07	48-895180A10	239	SOL9531-143-17		241	TEN00829	822157	73
SOL5011-085-08	48-895182A10	239	SOL9531-145-15		241	TEN00829AL	822157T2	191
SOL5011-085-09		239	SOL9532-140-19		241	TEN00830	822777	73
SOL5111-093-07		239	SOL9532-140-21		241	TEN00831	826887M	73
SOL5111-093-08		239	SOL9532-140-23		241	TEN00832	80653	73
SOL5111-093-09		239	SOL9532-143-17		241	TEN00833	893404	73
SOL5111-093-10		239	SOL9532-145-15		241	TEN00834	875208	73-233-234
SOL5111-093-11		239	SOL9571-145-25		241	TEN00835	76214-4	73
SOL5211-099-09		239	SOL9571-148-23		241	TEN00836	865182	73
SOL5211-099-10		239	SOL9571-150-21		241	TEN00837	8M0012083	73
SOL5211-099-11		239	SOL9571-153-19		241	TEN00838	847635001	73
SOL5211-099-12		239	SOL9571-155-17		241	TEN00839	853762	73
SOL5211-099-13		239	SOL9571-158-15		241	TEN00840	8239121	73
SOL9311-110-15		241	SOL9572-145-25		241	TEN00841	804043	74
SOL9311-111-13		241	SOL9572-148-23		241	TEN00842	8M0057772	74
SOL9311-111-14		241	SOL9572-150-21		241	TEN00843AL	87915QA65	74
SOL9311-114-12		241	SOL9572-153-19		241	TEN01121	84732M	116
SOL9311-116-11		241	SOL9572-155-17		241	TEN01127	83394M	118
SOL9311-120-10		241	SOL9572-158-15		241	TEN01166	83330M	118
SOL9311-121-09		241	SOLRBX-102		240	TRI305-0386		64
SOL9331-110-15		241	SOLRBX-114		240	TRI305-0566		64
SOL9331-111-13		241	SOLRBX-124		240	WI3179P3		125
SOL9331-111-14		241	TEN00800	31640	71	WI3182P2		125
SOL9331-114-12		241	TEN00801	34127	71	WI3183PS	767-879878T5	125-129
SOL9331-116-11		241	TEN00802	94286	71			
SOL9411-132-19		241	TEN00803	47820	71			

ÍNDICE / TABLE OF CONTENTS / INDICE

R.O. / OEM --> REF

R.O./OEM	REF	PAG	R.O./OEM	REF	PAG	R.O./OEM	REF	PAG
9411	CM09411	70	31640	TEN00800	71	54705	REC32768	215
9411	TEN00811	71	32435	REC324351	203-215-223-224-225	55989	TEN00807	71
12415	REC12415	90	32768	REC32768	201	62351	PH350-0003	80
13171	REC12-31211Q01	232	34127	TEN00801	71	65848	REC65848	178
13171	REC12-835467Q01	232	34762	TEN00808	71	70977	REC70977T	199-214-220-221
14480	REC14480	178	37721	REC37721001	201	75692	REC6F5-12411-03	174
14586	REC14586	174-175-235-236-237	42039	REC42039	187	76214	CM76214	70
16130	PAF8-04040004	185	42121	TEN00810	71	76214	CM762145A	70
16130	REC26-16130	183	42200	REC42200	187-214-218-220-221	76214	TEN00826	72
16131	PAF8-04040002	185	42375	REC42375	187	78249	REC78249	95
16140	PAF8-04000012	185	43023	REC43023	193-195-232	78614	PH350-0003	80
16141	PAF8-04000012-1	185	43046	REC43046	195	79448	REC8M2011027	197-203-205
16147	PAF15-06000016	185	43396	CM43396	69	80653	TEN00832	73
16147	REC11-16147Q	183	43396	CM43396A	69	85083	REC85083	189-214-218-221-222
16150	PAF8-04010000	185	43993	REC26-43993	123	85094	REC85094	189
16152	PAF8-04000305	185	43994	TEN00806	71	85824	TEN00809	71
16157	REC16157	214	46396	TEN00805	71	86210	REC43242-5	161
16159	REC16159	183-214	46399	TEN00804	71	89026	CM89026	70
16253	REC16253	156-160-167	46895	REC46895	199-214-220-221	89949	TEN00821	72
16496	REC16496	178	47270	REC29-47270	120	91012	REC10-91012	120
17264	TEN00827	73	47820	CM47820	70	94286	TEN00802	71
19273	REC19273	161	47820	TEN00803	71	94320	REC10-94320	121-123
19552	REC27-19552	217	48752	REC48752T	214	95220	PAF4-03000024	185
19643	REC19643	232	48753	REC48753	201-214-222-223	95348	PAF8-04000101	185
20843	REC20843	193-201				98432	TEN00812	72

R.O./OEM	REF	PAG	R.O./OEM	REF	PAG	R.O./OEM	REF	PAG
99186	REC826729A10	79	855959	PAF15-07040004	105	10-43092M	PAGB/T5783-2000	101
160643	REC8M0047311	88	858498	REC858498	189	10-48408	REC10-48408	187
161586	PAF8-04000006	216	858763	REC858763	64	10-49908	REC10-49908	189
161587	PAF8-04000005	216	865182	TEN00836	73	10-69570	REC10-69570	178
480955	PH130-0047	76	875208	CM3H6-60218-000	183	10-79953A2	REC10-79953Q04	231
490955	PH130-0047	76	875208	TEN00834	73-233-234	10-79953Q04	REC10-79953Q04	197
770002	REC96452A4	82	878431	PAF25-05060003	150			187-189-191-193-195-199-201-203-205
803673	REC803673	117	880134	PAF15-07040011	105	10-79953Q2	REC10-79953Q04	160
804043	TEN00841	74	880135	PAF15-07040009	105	10-80573M	REC647-14323-00	197-205
804540	RM804540	174-175-233	880653	CM880653	69-237	10-806327	REC10-806327	197
804903	PAF8-04000013	185	880653	CM880653A	69	10-816928	REC10-816928	197
806105	TEN00819	72	881540	REC68V-24563-00	67	10-82500925	PAGB/T5783-M6X25	105-107
806188	TEN00828	73	889955	PH300-0030	80	10-82500930	PAGB/T5783-2000	101
806189	TEN00817	72	889956	MES3164M	80	10-825010	PAF25-05020204	109
806190	TEN00818	72	889956	PH300-0031	80	10-82503395	PAF25-05000002	107
808504	REC66K-13915-00	68	893404	CM892227	69-237	10-825046	PAF15-07040303	105-109
809569	REC809569	160-167-168-169	893404	CM892227A	69	10-825046001	PAF15-07040303	98
811618	REC893929A01	79	893404	TEN00833	73	10-82506182	PAGB/T5782-M8X80	107
811628	REC878265A6	79	895119	PAF8-05010015	98	10-8257021	PAGB/T5783-2000	101
812876	REC12-8M0012298	121	895155	PAF8-04000016	185	10-82641030	PAF25-05050019	109
812944	REC43-812944	183	895156	PAF8-04000015	185	10-826844-30	REC10-82684430	187-195
813277	PAF8-04000012-2	185	895338	REC895338	174	10-826957M	PAGB/T5783-2000	103
816770	PH350-0003	80	8037511	PAF8-04000010	214	10-827607	PAF25-05050006	107
817411	REC883072T	81	8037531	PAF8-04000007	214	10-850789	PAGB/T5783-2000	103
818298	TEN00816	72	8130461	REC8130461	117	10-855677	PAF15-07000028	105
818391	REC29-818391001	121	8205031	CM820503	71	10-855778	PAGB/T5783-2000	101
818574	REC818574	145	8213161	REC8213161	191	10-857139	PAGB/T5782-M8X35	107
821509	REC821509	78-79	8239121	CM8239121	70	10-88348935	PAGB/T5782-M6X35	107
821526	REC821526001	205	8239121	TEN00840	73	10-88348935	PAGB/T5783-M6X25	107
821629	TEN00814	72	8250311	PAF15-07010021	101-107-110	10-88348935	PAGB/T5783-M6X35	107
821630	TEN00815	72	8252312	PAF25-00000013	146	10-89514001	PAF8-00000003	97
821631	TEN00806BIS	71	8252711	CM825271	69-234-235-236	10-94320	REC10-94320	122
821663	PH300-0019	80	8252711	CM825271A	69	10-96411	REC10-96411	202-231
822157	TEN00829	73	8525601	PAF25-05010106	107	11-13436	REC11-13436	202
822158	REC822158	191	8556692	PAF25-05000007	107	11-13438	REC11-8267089	201-202
822625	PAF15-07010003	101-107	8558432	REC8M0047624	162	11-13914A2	REC13914Q02	233
822649	PAF25-05050001	109	8611552	REC861155A3	162	11-31990A2	REC11-31990Q02	233
822650	PAF15-07040006	109	8830591	PAF15-07010006	96	11-35921	REC11-35921	195-197-203-205-208
822650	PAF15-07050006	105	16066004	REC16066004	90	11-40119-12	REC11-4011912	189
822777	TEN00830	73	85552001	REC85552001	189	11-401378	REC11-401378	195
823033	REC823033	87	803512001	PAF8-00000200	97	11-40140	REC11-40140	187
823548	REC54-8M0064024	191	803738004	PAF8-04020001S	185	11-45812	REC11-859124	201
823683	REC25-823683	121-123	803738005	PAF8-04020001L	185	11-52407Q1	REC90301-ZW1-003	195
823912	TEN00823	72-183-233-234	803743002	PAF8-04000019	185	11-52707	REC90301-ZW1-003	232
823913	TEN00824	72	803744002	PAF8-04000301	185	11-52707A1	REC11-52707Q1	233
824051	PH200-T033	79	803755004	PAF8-02000006S	185	11-52707Q1	REC11-52707Q1	202-204-233
824145	REC824145	205	803755005	PAF8-02000006L	185	11-55910	REC11-8267339	191-193-201-208
825050	PAF25-05050009	109	803775006	PAF8-00000002	95	11-69578	REC11-69578Q1	232
825212	PAF15-07000031	107	804899002	PAF8-02000007	185	11-69578A1	REC11-69578Q1	191-193-201
825212	REC825212T02	110	813046002	REC813046002	111	11-81773M	PAF25-05000026	109
825271	TEN00822	72	818391001	REC29-818391001	123-127	11-826150	PAF15-07040304	105-109
825435	CM6G8-11325-00	96	821526001	REC821526001	197	11-826150001	PAF15-07040304	98
825451	PAF15-07040012	105	822650001	PAF8-05030006	98	11-827614	REC90301-ZW1-003	203
825451	PAF15-07040301	105	833072003	REC833072003	174	11-827614Q	REC11-52707Q1	205
825490	PAF15-07050004	105-107	833072004	REC833072004	174	11-855679001	PAF8-05010016	98
825667	REC6G9-85540-29	83	834952002	PAF15-07010018	148	11-88228	REC11-88228	189
825702	PAGB/T5783-M6X20	105	834956005	PAF8-05030008	98	11489M	REC6G1-14985-00	160
826134	CM826134	70	847635001	TEN00838	73	11490M	REC6G1-14546-00	159
826134	CM826134A	70	850841002	PAF8-05030200	98	11497M	REC6G1-24471-00	164
826134	TEN00825	72	850842001	PAF8-005030010	98	11499M	REC6G1-24411-00	164
827365	REC827365	178	853771004	PAF8-02000100	95	11502M	REC6G1-W0093-00	156-157-159
828151	REC882751A1	78	853811008	PAF15-07060001	80	11560M	REC6G1-45113-A1	146
828506	MES3164M	80	855676002	RM855676002	97-174-175-233-234	11737T	REC6F5-85540-22	84
828553	REC8M0000822	147	855676003	PAF15-07000031	101	11919M	REC6E5-12411-02	115-174
828708	PH200-T010	79	855676003	REC825212T02	174	11921M	REC6E0-26301-01	161
830274	PAF25-05050008	109	855676004	REC67F-12411-01	174-175	12-12577	REC12-12577	195
831294	PAF25-05000023	69-109	855676005	RM855676005	174	12-13305M	REC90209-27M07	119
832990	PAF25-05050002	109	855959001	PAF8-05030004	98	12-16448	REC12-16448	187
833102	PAF25-05000021	109	880596504	REC8M6000359	161	12-16826	PAGB/T97-1-6	183
833104	PAF25-05050017	109	880596522	REC8M6000359	161	12-19183	REC12-191833	232
834954	PAF15-07050001	105	880596524	REC8M6000359	161	12-19183-2	REC12-191833	205
834956	PAF15-07040200	103	880640508	RM880640508	174-175-237	12-19183-3	REC12-191833	187-189-191-193-195-201-203
835392	PAF15-07000002	103-233-234	885599004	REC8M0067307	174	12-20260	REC12-191833	199-232
850055	REC850055001	174	892319001	REC67C-11351-00	146	12-29245	REC12-29245	189-191-201-202
850307	REC850307	195	892777002	PAF8-04000302	185	12-31211A2	REC12-31211Q03	232
850837	PAF15-07050002	105-145	894079002	CM67F-11325-00	70	12-31211A3	REC12-31211Q03	203-205
850838	PAF15-07040001	105	895167001	PAF8-00000100	95	12-38453	REC12-38453	148-201
850839	PAF15-07040002	105	899883230	REC899883230	84	12-4002319	PAF25-05050018	109
850842	PAF15-07040015	105	8500550014	REC850055001	174	12-41369	REC12-41369	187
853762	TEN00839	73	27-803508017	PAF8-05000002	145	12-45176	REC12-45176	195
854445	REC854445	90	50-32403	PH130-0040	75	12-76451	REC12-76451	178
854515	REC883072T	81	1-855679	PAF15-07030005	103	12-77674	REC12-77674	197-201-203-205-232
855219	PAF25-05060002	150	10-19937-16	REC10-816928	205	12-78910	REC12-78910	203
855678	PAF15-07010008	101-233-234	10-30720	REC10-30720	231	12-81816M	REC90201-12565	116
855691	PAF15-07000024	103	10-40011128	PAGB/T5783-M6X20	107	12-81831M	REC90201-20417	119
855776	PAF15-07010011	101	10-41884M	PAGB/T5783-2000	101	12-822248	REC12-822248	187
855779	PAF15-07010012	101	10-41889M	REC6A0-14325-00	160			
855837	PAF25-05080004	150						

R.O./OEM	REF	PAG	R.O./OEM	REF	PAG	R.O./OEM	REF	PAG
12-825044	PAF25-05050003	109	1623-859399T13	REC1623-859399T13	179	23-29804	REC26-816575A2	231
12-825467	REC12-31211Q01	205-210-232	1623-859399T14	REC1623-859399T14	179	23-41367	REC23-41367	187
12-825498	PAGB/T5287-6	103	1647-9148T81	REC1647-9148T81	179	23-42091-1	REC23-42091	187
12-82710M	PAF15-07040017	103	1647-9148T82	REC1647-9148T82	179	23-43045	REC23-43045	193
12-835467-1	REC12-835467Q01	203	1647-9148T84	REC1647-9148T84	179	23-43052A4	REC23-43052A4	195
12-84620M	REC90209-18112	113-115-116	1647-9148T85	REC1647-9148T85	179	23-77631A2	REC23-77631A2	201-203
12-850843	PAF15-07030004	103	1667-901110, 11	REC1667-9011R6	179	23-813696A2	REC23-813696A2	193
12-85303	REC12-85303	178	1667-901167, 78	REC1667-9011R6	179	23-815921A4	REC23-815921A21	205
12-855941	REC12-855941	195	1667-9011G51	REC1667-9011R6	179	23-815921A4-A10	REC23-815921A21	230
12-858234	REC8M0005777	193	1667-9011G70	REC1667-9011G90	179	23-81841M	REC93101-20M34	115
12-86645	REC12-86645	232	1667-9011G90	REC1667-9011G90	179	23-821927	REC23-821927	187
12-86645-1	REC12-86645	189-191	1667-9011J41	REC1667-9011J41	179	23-823943	REC23-823943	187
12-89302	REC12-29245	189	1667-9011J6	REC1667-9011R6	179	23-823944	REC23-823944	187
12-895118001	PAF8-05030015	98	1667-9011R6	REC1667-9011R6	179	23-824108	REC23-824108	203-205
12-92721	REC350038	197-203-205-232	17-11794M	REC6E5-14386-01	161	23-825021	PAF25-05020203-1	109
12-94182	REC12-94182	178	17-13302T	REC6F5-11681-00	119	23-8250212	PAF25-05020203-2	109
12596T2	REC12596T2	195	17-14193M	REC6G1-11681-00	113-115-116	23-825024	PAF25-05010302-1	109
13-42351-1	REC13-423511	203-205-232	17-30632	REC17-8M0084681	195-197-203-205-231	23-8250241	PAF25-05010302-2	109
13191A1	REC13191Q01	195-232	17-38113	REC17-8M0020942	193-201	23-85095	REC23-85095	189
13301M	REC6F5-11515-00	119	17-43043	REC17-43043	193	23-85557	REC23-85557	189
134-135	RM27-8M0033476	136-142	17-43043	REC17-43043	193	23-86215	REC23-86215	199
1395-4808-1	REC1395-48401	158-169-170-171-172	17-78905	REC17-8M0084243	203	23-891919001	REC23-891919001	197
1395-5109-1	REC40480	158	17-80451M	REC647-14386-10	161	23014A1	REC1395-6452	172
1395-6200	REC1395-6200	158-169-170	17-81278M	REC663-14548-00	161	24-29340A1-T1	REC24-13421	74
1395-6452	REC1395-6452	158	17-822369	REC17-822369	191	24-30893	REC24-30893	193-195-197-203-205-231
1395-7623	REC1395-7623	160	17-825010	PAF25-00000014	107	24-38114	REC24-38114	191-201-231
1395-7824	REC1395-7824	160-172-173	17-825689	PAF15-07000001	96-101-105	24-42996	REC24-42996	178
1395-811223-1	REC1395-8112231	158-168-169-170-171	17-825956	PAF25-050500016	109	24-47968	REC24-47968	178
1395-811690-1	REC1395-811690-1	160-172-173	17-828356	REC17-828356	197-203-205	24-64878	REC24-64878	178
1395-811691 2	REC1395-811691-2	157-159-172-173	17-85096	REC17-85096	189	24-78962	REC24-78962	203
1395-811691 3	REC1395-811691-3	157-159	17-85500	REC17-85500	189	24-79910	REC24-79910	203
1395-823635-4	REC1395-823635-4	157-159	17-85593	REC17-85593	189-191	24-803554005	PAF8-05030005	98
1395-8318	REC1395-8318	160-167-168-169-170-171-172	17-92639M	REC676-14186-00	161	24-815418	PAF8-0515418	193
1395-8506	REC1395-8506	158	17-9521811	PAF8-04000021	231	24-823678	PAF25-05050005	109
1395-8673	REC1395-8673	160	17-97730M	REC688-14548-00	161	24-825052	PAF25-05050011	109
1395-8983	REC1395-8673	160	17050M	REC6H3-14590-00	159	24-825052	PAF25-05050012	109
1395-9022	REC1395-9022	160-167-169	17068M	REC6E9-W0093-02	156-159	24-825452	PAF15-07040014	105
1395-9024	REC1395-9024	159-169	17264T2	CM17264	70-235-236	24-825452001	PAF8-05030009	98
1395-9258	REC1399-1473	160	17264T2	TEN00827	193	24-825453	PAF15-07040013	105
1395-9262-1	REC40470	158	17514A 1	REC31-17514A2	120	24-850840	PAF15-07040005	105
1395-9267	REC1395-7623	160	17649A1/A02	PH200-T015	79	24-88680	REC24-88680	189
1395-9293	REC1395-9594	161-168-169-170-171	18-4446	REC91-859046Q4	180	24-90392	REC24-90392	178
1395-9595-1	REC1395-9595-1	160-168-169-170-171	18495-A10-12-15-18-19-26	REC18495A26	84	2418-830269A1	PAF25-05020001	109-127
1399-9651	REC1395-9651	158-168-169	18495A4-5-6-8-13	REC18495A13	84	2419-82500935	PAF25-05050200	109
1399-1138	REC1399-1473	160	18495A9, A14, A15, A20, A21, A25, A30	REC18495A30	84-85	25-11451M	REC93210-54M54	115
1399-1717	REC1395-2015	158	18842M	PAF15-00000006	112	25-11759M	REC93210-65M50	118
1399-2015	REC1395-2015	158	19052A1, 2, 3, 4, 5, 6, 8	REC19052A8	84-85-86	25-20081	REC25-20081	132
1399-3938	REC1399-3938	67	19217A1-A5	PH200-T003	79	25-20273	REC25-20273	201-215
1399-5135	REC1395-5198	158	19271-1	REC19271-1	160-169	25-20826	REC308627	132
1399-5137	REC1399-5137	158-167-168-169	19291A3	REC19291A3	191-193	25-20863	REC25-80863	132
1399-5198	REC1395-5198	158	19513 3	REC44-195133	183	25-21836	REC25-21836	205
1399-99	REC1399-99	150	19700A2	REC19700A2	193-214-219-222	25-25439	REC25-25439	201-203
14-18323	REC14-18323	205	19755T7	REC19755T7	197	25-26722	REC302588	201
14-31210	REC90508-ZW1-003	232	21-13424A1	REC21-13424A1	165-168-169	25-26802	REC303347	199
14-76281	REC14-76281Q	191-193-201-232	21-30430A1	REC1395-6452	172	25-26855	REC3852928	191
14-79447	REC14-79447	203	21-30430A13	REC21-30430A13	165-170	25-29439	REC309731	199
14-816629	REC90508-ZW1-003	205	21-30430A14	REC21-30430A14	166-170-171-172	25-30224	REC25-30224	193
14-816629Q	REC90508-ZW1-003	195-203	21-30430A3	REC21-30430A3	167-169-170-171-172	25-30271	REC25-30271	202-215
14180M	REC6E7-14385-00	160	21-30430A4	REC21-30430A4	167-169	25-30529	REC25-30529	199
14216M	REC6E8-14390-12	159	21-30430A7	REC21-30430A7	166-171-172	25-31305	REC553126	171
14307, A1	REC14307T01	162	21-41279M	REC6E0-41114-A1	148	25-31534	REC25-31534	205
14307T01	REC14307T01	162	21-42990A10	REC21-42990A10	165-168-169-170-171-172-173	25-31986	REC3852866	201
14334A3	REC14334A3	193-214-219-222	21-80727M	REC650-11370-00	112-116-118	25-32546	REC25-32546	132-134
14479-1	REC14479-1	178	22-13563T 7	GS31082	65	25-33145	REC25-33145	187
14586A3	REC14586A3	175	22-13563T-3	GS31027	65	25-33466	PAF25-05000011	150
14586A7	REC14586A7	175-176	22-13563T-3	GS31028	65	25-35027	REC25-35027	205
14857A10, A16	REC14857A16	89	22-142131	GS31026	65	25-35276	REC310584	189
15-38657A1	REC15-38657A1	197	22-424254	REC22-424254	67	25-36318	REC25-36318	205
15-42637A1	REC15-42637A1	203-205-231	22-479452	PAF15-04000002	107	25-45258	REC25-45258	193
15-44491A1	REC15-44491A1	195-205	22-67892A1	REC22-67892A05	187-189-191-193-195-201-203-205-231	25-45710	REC25-45710	195
15-44492A1	REC15-8M0063265	195	22-687271	REC22-687271	177	25-47254	REC310414	132
15-47397A1	REC15-47397A1	203-205-231	22-68728	REC22-68728	177	25-54029	REC25-33465	132-134-135
15-812770A1	REC15-812770A1	193	22-8189941	REC22-8189941	67	25-62700	REC25-62700	132-134-135
15-884327A01	REC15-884327A02	197	22-822644	PAF15-07010006	101	25-62704	REC3852045	199
15-891936A01	REC15-891936A01	197	22-822644001	PAF8-05010002	97	25-64067	REC25-823683	122
15-92881A1	RM15-92881A1	201	22-83326M	PAF15-04000005	96-101	25-64872	REC25-64872	178
155278A1	REC155278A1	166-168-169-171-172	22-83369M	REC676-14966-00	160	25-67207	REC25-67206	132-133-135
16058T	REC16058	89	22-8M0001721	REC22-8M0001721	66	25-69202	REC25-67202	189
16061T04	REC16061T04	83	22-95368 3	PAF4-03000023	183	25-803514	REC26-803514	114-133
16158 5	PAF8-04000008	185	22-9964-1	REC331886	178	25-809086	REC25-809086	163
16158 6	PAF8-04000006	185	22-996642	PAF25-05010113	107	25-815460	REC25-815460	193
16158 7	PAF8-04000005	185	22831T03	GS31078	65	25-818573	REC25-818573	145
1623-822442A19	REC1623-822442A19	179	23-29804	REC23-29804T	202-232	25-821308	REC25-821308	191
1623-822442A20	REC1623-822442A20	179				25-822236	REC25-822236	187
						25-82276M	REC93210-42159	116
						25-823683	REC25-823683	132

R.O./OEM	REF	PAG	R.O./OEM	REF	PAG	R.O./OEM	REF	PAG
25-825040	PAF15-07010009	107	26-79831	REC26-79831	145-201-229	27-31402	REC27-31402	150
25-825057003	PAGB/T3452.1-35.5x1.	149	26-79831A1	REC26-79831A1	200-227-228	27-32438	REC27-32438	217
25-8250572	PAGB3452.1-82	150	26-814669	REC26-814669	193	27-327674	REC327674	154
25-825492	PAF4-04000008	105	26-814669A2	REC26-814669A2	192-227-228	27-32771	REC27-32771	217
25-825492	PAJASOF40431-025	107	26-814670	REC26-814670	193	27-38501-1	REC27-385011	154
25-826152	PAF25-05050015	109-110	26-815449	REC26-859093	132-135	27-39401	REC27-39401	148
25-826153	PAF25-05050013	109	26-816464	REC26-8164641	145	27-39402	REC27-39402	156
25-826153	PAF25-05050014	110	26-816464-1	REC26-8164641	193-195-197-201-203-205	27-39623	REC27-396231	216
25-826154	PAF25-05050013	110	26-816575A2	REC26-816575A2	197-205	27-39625	REC27-39625	216
25-826154	PAF25-05050014	109	26-816575A4	REC26-816575A4	204-227-228	27-39626	REC27-39626	216
25-833103	PAF25-05000004	107-145	26-816575A5	REC26-816575A5	204-227-228	27-41245-1	REC27-41245-1	138-144
25-83348M	REC93210-22M02	118	26-820645A1	REC26-820645A1	227	27-41246-1	REC27-41246-1	138-144
25-8527681	PAF15-07050003	103	26-821092	REC26-821092	145	27-41417-2	REC414172	150
25-853525	PAF15-07000007	149	26-821309	REC26-821309	191	27-41418-1	REC414181	150
25-854341	REC67C-11356-00	110-145	26-821310	REC26-821310	191	27-41475-8	REC414758	153
25-854639	REC25-854639	178	26-82165M	REC93101-14M01	116	27-414991	REC414991	153
25-854722	PAGBT3452.1-97.5X1.8	107	26-821928	REC26-821928	187	27-41499A87	REC27-41499A87	139-142-143
25-85549	REC25-85549	189	26-822647	PAPS2700.04.03	105-109	27-41670-3	REC27-41670006	146
25-855690	PAF15-07010027	103	26-825027	PAF25-05020003	109-110-133	27-42364A92	REC27-42364A92	139-142
25-85594	REC301877	189-191	26-825048	PAF25-05050021	109-110	27-42631-1	REC27-426311	203-217
25-86203	REC25-86203	189-215	26-825455	PAF15-07040008	103	27-43004-1	REC27-43004009	155
25-88955	REC335523	132-135	26-825455001	PAF8-05030011	98	27-43004A86, A90.1	REC27-43004A99	122-123
25-89497	REC25-89497	132-135	26-830749	REC26-830749	197	27-43004A90	REC27-43004A99	121-140
25-896322	REC25-36318	197	26-830749A01	REC26-830749A01	196	27-43004A99	REC27-43004A99	121-140
25-896523	REC25-896523	134-197	26-830898	REC26-830898	132-135	27-430057	REC27-430057	149
25-896524	REC25-31534	197-203	26-832013	PAF25-05020002	109-110-133	27-43006-8	REC27-430068	177
25-8M0052669	PAJASOF40431-025	96	26-850850	PAF15-07010014	101	27-43007-3	REC27-430075	147
25-90011	REC25-90011	132-203-205	26-85090A1	REC26-85090A1	189-226-228	27-43008	REC27-430086	155
25-95602M	REC93210-42M70	116	26-85090A2	REC26-85090A2	189-226-228	27-43033-1	REC27-430331	194-197-205-216
25-97386	REC310414	195	26-85107	REC26-00173	145	27-43034-1	REC27-8172771	217
25661-1	PH375-0011	77	26-85370711	REC26-85370711	114	27-43047-2	REC27-430472	194-216
26-11758M	REC93101-30M33	118	26-855680	PAF15-07030006	103-133	27-43337-4	REC27-433374	154
26-12224	REC26-12224	145-203-205	26-855681	PAF15-07030007	103-133	27-43777-2	REC27-437772	152
26-12709	REC26-12709	145	26-855681001	PAF8-05010012	99	27-43779-2	REC27-437792	153
26-14077	REC26-76868	145	26-880596502	REC26-880596502	163	27-43779A87	REC27-43779A87	140-143
26-14195M	REC93102-20M25	115-116	26-888483	REC26-888483	197	27-46351	REC27-46351	91
26-14240	REC26-14240	145	26-888906	REC26-888483	197	27-47190	REC27-47190	91
26-16051	REC26-16051	111	26-888920	REC26-888920	197	27-48164-1	REC27-481641	151
26-16162	REC26-16162	183	26-888921	REC26-888921	197	27-48801	REC27-48801	156
26-16977	REC26-16977	132-145-203-229-230	26-89236	REC26-70080	145	27-55279-1	REC27-552791	151
26-18816	REC26-807006	145	26-89238	REC26-89238	145-203-230	27-62107	REC27-62107	151
26-18843M	REC93101-20M29	113-116	26-89238A2	REC26-89238A2	227-228	27-62386	REC27-62386001	148-176
26-189721	REC93104-16M01	118	26-90063	REC26-897153	145-199-229	27-62860-1	REC27-628601	147
26-20070	REC908855	145-229	26-90562	REC26-90562	145-201-229-230	27-65744-2	REC27-657443	152
26-24590	REC26-24590	145-229-230	26-94038	REC26-94038	145-229-230	27-66847	REC27-66847	154-177
26-30900	REC327031	199	26-94663M	REC93210-42159	115	27-67275-1	REC27-672751	152
26-30913	REC26-30913	145-199-229	26-95472M	REC93101-10M25	113	27-67751-1	REC27-677511	149
26-32511	REC26-32511	145	26-96503	REC26-965031	145	27-69238-1	REC27-692381	155
26-32911	REC26-55682	145	26-99325	REC26-99325	187	27-69524-2	REC27-695242	154
26-33467	REC26-33467	145-229	26-99325	REC301877	189	27-69525-2	REC27-695252	154
26-33613	REC26-33613	187-199	27-11338A88	REC27-11338A88	141-144	27-70335-1	REC27-703351	155
26-36558	REC26-36558	199	27-11454M	REC6G1-11193-A1	115-148	27-72486A32	REC27-72486A32	140-143
26-38452	REC26-38452	201	27-11456M	REC6G1-41112-A1	115-148	27-733771	REC27-733771	151
26-38970	REC26-38970	202-230	27-11456M	REC6G1-41114-A0	115	27-73645A87	REC27-73645A87	140-143-144
26-41131	REC26-76127	189-229	27-11500M	REC6G1-24431-01	165	27-75786	REC27-75786	155
26-41132	REC26-41132	189	27-11560M	REC6G1-45113-A1	115	27-75791	REC27-757911	150
26-41365-1	REC26-413651	187	27-11568M	REC6G1-41133-A0	153	27-75909	REC27-75909	147
26-41365A3	REC26-41365A3	187-226-228	27-11745M	REC6F5-11181-A2	118	27-76636	REC27-76636	149
26-41953	REC764337	134-135-145	27-11749M	REC6F6-11193-A1	118	27-76952	REC27-76952	151
26-41953 3	REC26-419533	132	27-11754	REC6F5-41112-A0	118	27-78028A78	REC27-78028A78	139-143
26-42102-1	REC26-421021	187	27-11754M	PAF15-04000003	107-110-118	27-78069	REC27-8231422	147
26-42133	REC26-42133	187	27-11756	REC6F5-41114-A0	118	27-78246	REC27-782461	155
26-43035	REC26-43035	194-195	27-11885	REC6F5-45113-A0	147	27-78409	REC27-78409	155
26-43035A4	REC26-43035A4	194-227-228	27-13461A99	REC27-13461A99	140-144	27-78410	REC27-78410	152
26-43036	REC26-43036	145-194-195-229-230	27-13937-6	REC27-139376	151	27-78411	REC27-78411	155
26-43943	REC26-43993	145	27-13958-1	REC27-139581	155	27-78690	REC27-78690002	149-176
26-43993	REC26-43993	121-122-132	27-14318-3	REC27-14318005	176	27-78690002	REC27-78690002	176
26-45587	REC26-45587	145	27-14697A87	REC27-14697A87	141-144	27-79583-1	REC27-79583-1	138-144
26-55682	REC26-55682	145-229-230	27-15172-3	REC27-151724	151	27-79583A81	REC27-79583A81	141-144
26-55682A1	REC26-55682A1	202-227-228	27-16717M	REC696-45113-00	147	27-79650-1	REC27-79650-1	147
26-56397	REC26-56397	132-133-145	27-18785T	REC27-18785T	137-144	27-803508	REC27-803508	136
26-56788	REC320961	145	27-18786T	REC27-18786T	138-144	27-803508017	PAF8-05000002	98
26-62818	REC26-62818	145	27-18937M	REC6E7-11181-00	137	27-80355	REC646-14623-A1	153
26-66022	REC26-66022	187-199	27-19138M	REC6E9-11181-00	137	27-803663	REC350-01005-0	137
26-66301	REC26-66301	132-134	27-19175	REC676-45114-A1	153	27-803663018	REC351-01005-0	137
26-66302	REC26-66302	132-133-205	27-19202	REC27-19202001	187-216	27-803663021	REC3B2-01005-0	137
26-66303A1	REC26-66303A1	227-228	27-19202	REC27-192043	216	27-8041151	REC67F-11181-03	136-142
26-68493	REC26-823894	145	27-19204-3	REC27-192043	187	27-80613M	REC648-24434-01	165
26-69188	REC26-69188	145-191-193-201-229	27-19205-1	REC27-19205002	176	27-80614M	REC648-24435-02	165
26-69189	REC26-69189	145-191-193-201-229	27-19551	REC27-19551	201-217	27-81031M	REC655-12414-A1	176
26-70081	REC26-70081	145-195-229-230	27-19552	REC27-19552	201	27-812370	REC27-812370	151
26-72785	REC26-72785	145	27-19553	REC27-19553	201-216	27-81254M	REC663-11193-00	152
26-76868	REC26-76868	145-195-203-205-229-230	27-19701	REC27-8M4502052	193	27-81266M	REC663-12414-00	177
26-77066A1	REC26-77066A1	199-226-228	27-25725	REC27-25725	91	27-812775-4	REC27-812775A01	155
			27-25848	REC27-25848	148	27-812775-5	REC27-8127755	155
			27-25849	REC27-25849	150	27-812867-1	REC27-8128671	177
			27-27936-1	REC27-279361	150	27-8128672	REC27-8128672	177
						27-812867A97	REC27-812867A97	120-140

R.O./OEM	REF	PAG	R.O./OEM	REF	PAG	R.O./OEM	REF	PAG
27-812868	REC27-812868	150	27-858524	REC27-858524	202-217	29-71422-1	REC29-71422-1	127-131
27-812869	REC27-812869	151	27-8587321	REC68V-11351-00	142-146	29-818391	REC29-818391001	125-127
27-8129391	REC346-01005-0	137	27-859352	REC67C-11351-00	146	29-822553	REC29-822553	126-127-130
27-81293910	REC3C8-01005-4	137	27-87736-1	REC27-877361	152	29-82350M	REC93602-14118	116
27-81325	REC68V-14984-00	163	27-880552A07, A06	RM27-880552A07	139-142	29-82353M	REC93603-21111	119
27-81331M	REC663-41114-00	149	27-880729	REC27-880729	197	29-88258	REC29-88258	122-125-127
27-813859	REC27-883775	151	27-883213	REC27-883213	163	29-88258001	REC29-88258	126
27-813932-2	REC813932	148	27-883252	REC27-883252	163	30-11766T	REC93306-307U0	119
27-814195-1	REC27-8141951	152	27-88449	REC27-88449	153	30-11767T	REC93306-306V1	119
27-81440M	REC663-45123-00	154	27-88449A32	REC27-88449A32	140-143	30-16049	REC30-16049	111-114-132-133
27-81440M	REC688-45123-00	154	27-88451-1	REC27-884511	147	30-16049A	REC30-16049A	117-132
27-814555M	REC6E9-12414-A1	177	27-887810011	REC69J-11351-11	142-146	30-16049T01	REC30-16049T01	117
27-814754A00	REC27-814754A00	141-144	27-887810A04	REC6P2-W0001-01	138-142	30-18859M	REC93306-204U0	113-116
27-81570M	REC664-41114-A0	148	27-887825	REC887825	149	30-20839T	REC30-20839T	191-193-201
27-815791A92	REC27-815791A92	141-144	27-887848	REC69J-11181-03	136-142-144	30-30956	REC387247	205
27-817277-1	REC27-8172771	194-197-205	27-887848-1	REC69J-11182-03	137-142	30-62567T	REC30-62567T	132-134
27-819113	REC819113	151	27-889319	REC27-889319	163	30-63742	REC377139	132
27-819114	REC819114	151	27-89221-1	REC27-892211	151	30-63742T	REC377139	132
27-822189	REC27-822189	191-193-216	27-89221A88	REC27-89221A88	141-144	30-64424	REC30-64424T	132
27-822217	REC27-822217	191-216	27-892320	REC892320	154	30-64424T	REC30-64424T	132
27-822420A94	REC27-822420A94	139	27-895374006	RM27-8M0033476	136-142	30-67923	REC30-67923T	132
27-822844T04	REC27-822844T04	137-144	27-896142A06, A07	RM27-896142A07	139-142	30-67923T	REC30-67923T	132
27-823700-2	REC823700	147	27-89937	REC27-89937	146	30-82299M	REC93306-204U0	115
27-824853	PAF15-07010022	101-107-176	27-8M0024565	RM27-8M0024565	136-142	30-88957T	REC30-88957T	203-205
27-824853	PAF4-04000011	110	27-8M0045278	REC8M0045278	136	30-95347	REC30-95347	183
27-825032	REC27-825032	136	27-8M0062091	REC3C8-01005-4	137	30185T3	GS31079	65
27-825040	PAF15-07010009	101	27-8M0069692	PAF25-00000013	146	30185T3	GS31080	65
27-825231	REC67C-11351-00	110	27-8M4502052	REC27-8M4502052	217	30307M	REC663-85540-15	84
27-8252310	PAF25-00000013	110	27-90430-1	REC27-904301	151	31-12576	REC31-12576	195
27-825231A99	REC67C-W0001-01	107	27-90484-1	REC27-904841	155	31-12578T	REC31-12578T	195
27-8254821	REC6G8-11181-A1	96-136-142	27-90484A88	REC27-90484A88	141-144	31-13300T	REC93332-000UE	119
27-825693	REC6G8-41112-02	96	27-91754M	REC6E0-24434-00	165	31-16052	REC31-16052	111-117-126-129
27-825701	REC6G8-12414-A0	96	27-91780	REC6E0-45113-A1	113	31-16756A4	REC31-16756A4	127-134-135
27-825847	REC6G8-11351-A0	96-142-146	27-91780M	REC6E0-45113-A1	146	31-16756A6	REC31-16756A6	132-130
27-825847A95	REC6G8-W0001-A3	96-138-142	27-93536-1	REC27-935361	149	31-17514A1, A2	REC31-17514A2	127
27-826549	REC826549	147	27-95183-3	REC951853	153	31-21700	REC31-21700	191-193-201
27-826738	REC826738	154	27-95220	PAF4-03000024	183	31-21739	REC31-21739	189-193-201
27-826991M	REC664-41134-A0	154	27-95299001	REC309-01005-2	137	31-30894A1	REC31-30894A1	195-203-205-206-207-208
27-827176M	REC6E9-41114-A0	149	27-95959M	REC677-11181-A0	116-137	31-30895	REC31-30895T	195
27-827284	REC27-827284	177	27-959597M	REC677-41112-A0	116	31-30895T	REC31-30895T	203-205
27-827610	PAF25-05010111	110	27-96278	REC27-96278	153	31-30956	REC387247	195
27-827610	PAF25-05050007	107	27-96281T01	REC27-96542-1	137	31-30956T	REC387247	203
27-828553A97	REC27-828553A97	137	27-96542-1	REC27-96542-1	137	31-32898T	REC31-32898T	203
27-830270	PAF25-05040000	109-136	27-96602M	REC682-11351-A0	146	31-35928A1/T1	REC31-35928A1	205
27-830270A98	REC65W-W0001-00	106-138-142	27-96618	REC682-45113-A0	153	31-36387A1	REC31-36387A1	203-205
27-830298	PAF25-05010111	107-148-177	27-96656M	REC689-41112-A0	149	31-38356A1	REC31-38356A1	201-206
27-832934A00	REC27-832934A00	141	27-96761-1	REC27-967611	152	31-41326	REC31-41326	189-191
27-83336M	REC6E9-12414-A1	176	27-97704M	REC6E9-11193-A0	152	31-42647A1	REC387817	197-203-205
27-83338M	REC676-41112-A0	149	27-97706M	REC6E9-12414-A1	118	31-42677A1	REC31-42677A1	195
27-83383M	REC676-41133-A0	154	27-98769-1	REC27-987691	150	31-43012A1	REC31-43012A1	122-126
27-8347751	REC67C-41114-00	110	27-98952M	REC697-45114-00	153	31-43012A2	REC31-43012A2	126
27-834777	REC67C-11181-01	110-136-142	27-99173-2	REC27-991734	155	31-43012T3	REC31-43012T3	127
27-834952	PAF15-07010018	177	27-99176-3	REC27-991764	147	31-43013T3	REC31-43013T3	122
27-834952001	PAF8-05010004	97-148-177	27-99177-2	REC27-991772	147	31-54928-1	REC382343	203
27-834952002	PAF15-07010018	101	27-993163	REC27-993163	152	31-62596A1	REC31-62596A1	127-129-130-131
27-835383001	PAF15-07000017	150	27-99326-1	REC27-993261	189-216	31-6291T	REC31-6291T	201
27-835427003	PAF8-00000004	97-142-146	27-99776-1	REC27-997761	147	31-63079A1	REC31-63079A1	203
27-8354272	PAF15-00000014	101-142-146	27-99991M	REC6E0-11193-A1	112	31-67445	REC378252	127
27-835427A00	REC66M-W0001-01	100-142	27-99993M	REC6E0-41114-A1	112	31-74248T	REC31-74248T	127-134-135
27-835427A04	REC3V1-87121-0	97-138	27-99995M	REC6E0-41112-A1	112-148	31-77420A1	REC31-77420A1	193-201
27-83940M	REC27-83940	176	2704-821896A4	REC2704-821896A4	125-129	31-78172A1	REC31-78172A1	203-207-208
27-83940M	REC682-12414-A1	176	2704-826191A4	REC2704-826191T4K	125-129	31-803675 2	REC31-8036752	127
27-83951M	REC682-41114-00	148	2704-826191T4	REC2704-826191T4K	129-130	31-8036752	REC31-8036752	114
27-83955M	REC682-41133-A0	153	2720-881054T10	REC2720-881054T10K	130	31-812767A1	REC983892	193-206
27-84264	REC677-24435-01	165	2720-881054T3	REC2720-881054T10K	126	31-812768	REC31-812768	193
27-84741M	REC689-41114-A0	149	2720-881055T10	REC2720-881055T10K	130	31-812873A1	REC31-812873A1	132-134
27-847525-1	REC847525	152	2720-881055T3	REC2720-881055T10K	126	31-813048	REC31-813048	111-127-129
27-84775	REC61T-45113-A0	146	28-18856M	PAF4-04000019	109	31-813048 2	REC31-8130482	127
27-850283	REC27-850283	152	28-19699	REC28-8M0032831	231	31-8130482	REC31-8130482	117
27-850836	PAF15-070000100	105-136-142	28-30281	REC28-30281	201-203	31-816773A1	REC31-816773A2	132-135
27-850836001	PAF8-050000100	98-136-142	28-42376A2	REC28-42376A2	187-231	31-821321A1	REC31-821321A1	187-191
27-85087	REC27-85087	216	28-43037	REC28-8M0032833	194-197-205-231	31-828439A2	REC31-828439A2	205-208
27-853523	PAF15-07040016	103-124	28-56654	REC8M0032834	202-231	31-834960	PAF15-07010024	103
27-853523001	PAF8-05030012	98-124	28-56662	REC8M0032837	231	31-834960T08	PAF8-05010009	99
27-853525001	PAF8-05000009	150	28-803556	PAF8-05030007	98	31-855553	REC31-855553	120
27-853702005	PAF8-05010005	97-176	28-822651	PAF15-07040007	105-109	31-879877A1	REC31-879877A1	127-129-131
27-8547801	PAF25-05010108	107	28-825666	PAGB/T1099-1979	103	31-88269T	REC5007190	127
27-85487	REC27-85487	153	28-825666001	PAF4-04000019	99	31-884323T01	REC31-884323T01	197
27-85490-2	REC27-856729	152	28-85119	REC28-8M0032838	231	31-884325T01	REC31-884325T01	197
27-85491-2	REC27-854913	149	28-8M0032831	REC28-8M0032831	193	31-884330T01	REC31-884330T01	197
27-85491A90	REC27-85491A90	139-143	28-8M0032837	REC8M0032837	231	31-91721M	REC93310-112V0	113-115
27-85492-2	REC27-854924	154	28-8M0032838	REC28-8M0032838	189-191	31-94769M	REC93310-418U0	116
27-85608-1	REC27-856081	203-217	28-91800	PAF25-05000024	110	31-98294A1	REC31-98294A1	189
27-85610-1	REC27-856704	217	28-95229	PAT3.6-04000006	98	31-99328A1	REC31-66668A1	189-191-206
27-85653-1	REC27-856730	155	2806-830267T3	PAF25-05010000	107	31640Q4	CM31640	195-201-205-234-235-236-237
27-85653A87	REC27-85653A87	140-144	29-13304M	REC93310-727V7	119	31640Q4	CM31640A	195-201-205
27-856542-1	REC856542	151	29-47270	REC29-47270	125-127	32-88005	REC32-88005	79
27-857081	REC8M0045278	136	29-67483	REC29-67483	126-127			

R.O./OEM	REF	PAG	R.O./OEM	REF	PAG	R.O./OEM	REF	PAG
32-88006	REC32-88006	79	35-883701K01	REC35-883701K01	68	42943A1	REC42943A1	121-123
32-895153	PAF8-0500017	97	35-884380T	RAC31871	68-237	42943A1	REC42943A1	122-127
32193A2	REC1463-9382	88	35-888289T2	REC65L-24563-00	67	43-16138	REC43-16138	183
33-11458M	NGKBR6HS-10	115	35-895152002	PAF8-05000800	97	43-44104T2	REC43-44104T2	206-207-208
33-41263M	NGKBR7HS-10	115	35-896247	REC35-896247	68-237	43-803498T1	REC43-803498T1	191-206
33-53098	NGKBR7HS	92-93-94-112	35-896546T	REC35-896546T	68	43-803499T1	REC43-803499T1	193-206
33-803507	NGKDPCR6E	92-94-98-233-234	35-897575T01	RM35-8M0082911	68	43-822163T1	REC43-822163T1	191
33-82370M	NGKBR7HS-10	94-116	35-897575T02	RM35-8M0082911	68	43-828073A1	REC43-828073A1	205-206-208
33-82371M	NGKBR7HS	118	35-8M0020349	REC35-8M0122423	68	43-834955	PAF15-07030003	103
33-827858	NGKDPR6EA-9	92-94-105-107-233-234-235-236	39-11462M	REC6G1-11610-00	113	43-834955001	PAF8-05010014	98
33-827859	NGKCR6HS	92-94-96	39-11768T	REC6F5-11610-00	119	43-834973	PAF15-07040018	103
332-2910	PH350-0003	80	39-11769M	REC6F5-11610-10	119	43-834973001	PAF8-05030400	98
332-2986A21	REC332-2986A27	84	39-11770T	REC6F5-11610-20	119	43-859321A3	REC43-859321A3	203-205-206-207-208
332-2986A22	REC332-2986A27	84	39-14197M	REC6J1-11610-00	113	43-878087A2	REC43-878087A2	206
332-2986A25	REC332-2986A27	84	39-14235M	REC689-11610-00	129	43-8822163T1	REC43-822163T1	206
332-2986A27	REC332-2986A27	84	39-15320M	REC682-11610-01	129	43012A1	REC31-43012A1	121-123
332-4911A2-3-5-8	REC332-4911A8	84	39-16054A5	REC39-16054A5	117-129	43013T3	REC31-43013T3	121-123-134
332-5524, A1	REC300-01852	84	39-18563A12	REC39-18563A12	129	43023-2	REC43023-2	195-232
332-5524A1-2	REC339-6222A10	83	39-18653A12	REC39-18653A12	125	43055A4	REC43055A4	194-211-219-222-223-224
332-5772A1	REC300-03107	84	39-19721A6	REC39-19721A6	125-129	430775/M	REC695-85540-11	83
332-5772A2	REC300-03107	84	39-2784112	RM39-27841A12	130	43113M	REC692-24410-00	161
332-5772A3	REC300-03107	84	39-803678A1	REC39-803678A1	117-129	43113T	REC692-24410-00	161
332-5772A5	REC300-03107	84	39-803678A3	REC39-803678A3	114-129	43242-3	REC43242-3	161
332-5772A7	REC300-03107	84	39-80422M	REC647-11610-00	116	43242-5	REC43242-5	161
332-7778, A1, A3, A5, A6, A9, A12, A14	REC300-01852	84	39-80423M	REC647-11610-10	116	43242-6	REC43242-6	161
338-4733A2	REC332-4911A8	84	39-80424M	REC647-11610-20	116	43242-7	REC43242-7	161
339-5212A1	REC339-6120A1	81	39-813011A12	REC39-813011A12	126-127-130	43242-9	REC43242-9	161
339-5287	REC339-6222A10	83	39-817096A6	REC39-817096A6	125-129-130	43567T1	REC434391	203
339-5313A1	REC339-6120A1	81	39-821695A4	REC39-821695A4	125-129	44-12238T	REC44-12238T	195-210
339-5589A1	REC339-6120A1	81	39-822321A2	REC39-822321A2	126	44-824110	REC44-824110	205-210
339-5590A1	REC339-6120A1	81	39-822321A2	REC39-822321A2	125	44-850308	REC44-850308	195-210
339-6119A1	REC339-6120A1	81	39-8M0055809	PAF8-05020102	99-124	44-94148	REC44-94148	203-210
339-6120A1	REC339-6120A1	81	39-93481A12	REC39-93481A12	130	45-16135 1	REC45-161351	183
339-6222A1-4-6-8-10	REC339-6222A10	83	39-96170A12	REC777-815965A6	125	45-16136 1	REC45-8M0076368	183
339-6222A1-4-6-8-10	REC855713A3	83	39-96170A12	REC777-9009A7	125	45-854808A1	REC45-854808A1	195
339-7370A13	REC300-08309	88	394-1100A3	REC394-1100A3	91	45-858765T1	REC45-858765T1	195
339-7452 A2, A3	REC899883230	84	394-1130A1	REC394-1130A1	91	45-859105A1	REC45-859105A1	195
339-7452A1, A2, A3, A7, A8, A9, A10, A11, A14, A15, A21	REC339-7452A19	84-85	398-173	REC398-173	88	45-875222A1	REC45-875222A1	195
339-778A1-3-5-6-9-12	REC339-6222A10	83	398-174	REC398-174	91	45-878575T1	REC45-878575T1	195
339-803706A1	REC8M0071855	88	398-2202	REC398-2202	91	46-42040A5	REC46-42040T5	211
339-803844T01	REC803844T01	87	398-5454A11-A15-A16-A30-A31-A32-A34-A35-A36-A61-	REC398-5454A35	81-87	46-42040T5	REC46-42040T5	187
339-825101T	REC339-825101T	88	398-5454A2, A5, A6, A7, A8, A9, A17, A18, A55	REC398-5454A17	81-86-87	46-42089A2	REC46-42089A2	187-213-218-220-221
339-85699A1	REC300-08310	89	398-5704A2-A4-A5-A7	REC398-5704A7	82-85-86	46-42089A5	REC46-42089A5	187-212-218-220-221
339-859738T1	PAF25-05120000	88	398-693	REC398-693	91	46-42579A3	REC46-8M0077147	203-215-224-225
339-879984A01	REC339-8M0077471	88	398-818535A17-18	REC398-832074A4	81	46-43024A7	REC12094	194-213-219-222-223-224
339-879984T00	REC339-8M0077471	88	398-818535A3-5-8-9-10-13-14-15	REC398-8778A29	82	46-60366Q1	REC46-60366T1	212
339-879984T01	REC339-8M0077471	88	398-832075A3-A4-A5-A6-A9-A12	PH400-0002	81	46-60366T1	REC46-60366T1	212
339-880615T01	REC339-880615T01	88	398-852386A4	REC398-852386T8	81	46-60367A1	REC46-60367A1	212
339-883778A01	REC339-8M0077473	88	398-852386A8	REC398-852386T8	81	46-70941A1	REC46-70941T01	199-215-220-221
339-883778A02	REC339-8M0077473	88	398-852387A4	REC398-852386T8	81	46-70941A3	REC46-70941A3	199-211-220-221
339-895110T01	PAF8-05040000	156	398-852387T9	REC398-852387T9	81	46-73640A1	REC46-73640A1	215-222-223
339-8M0077471	REC339-8M0077471	88	398-852387T9	REC398-852387T9	81	46-73640A2	REC46-73640A2	212-222-223
339-8M0077473	REC339-8M0077473	88	398-8778A10-16-17-18-21-22-23-24-25-26-27-28-29	REC398-852387T9	81	46-77177A1	REC46-77177A1	201-215-222-223
34127T2	CM34127	69	398-8778A10-16-17-18-21-22-23-24-25-26-27-28-29	REC398-8778A29	82	46-77177A3	REC46-77177A3	200-212-222-223
34127T2	CM34127A	69	398-9610A18	REC398-8778A29	82	46-77822A1	REC46-77822A1	201-213-222-223
345-00042-0	REC345-00042-0	117-120-129	398-9610A18	REC398-9610A18	82	46-812966A11	REC46-812966A11	192-213-222
34762A1	CM34762	69	398-9610A3-A5-A6-A9-A14-A19-A22-A24-A33	REC398-9610A18	82	46-812966A12	REC46-812966A12	192-211-219
34762A1	CM34762A	69	398-9710A11-12-14-15-22-23-25-28-30-31-33-34-36-38-39-43-45-46-47-48-49	REC398-9610A19	82	46-812966A7	REC46-812966A7	193-215-219-222
35-16248	PAF4-05000300	68-233-234	398-9710A11-12-14-15-22-23-25-28-30-31-33-34-36-38-39-43-45-46-47-48-49	REC398-9610A19	82	46-821307A2	REC46-821307A2	191-215-218-219-222
35-18458Q4	REC35-18458Q4	66	398-9873A22-A28	PH400-0002	81	46-96146A6	REC46-96146A6	215-221-225
35-822626Q03	REC35-822626Q03	68-101	398-9873A9-17-19-24-25-28-29-32-33-35-38-39	REC398-832074A4	81	46-96148A8	REC46-60367A1	212
35-822626Q04	REC35-822626Q04	68-107	40-825017	PAF25-05020106	109-124	46-96148A8	REC46-96148A8	202-213
35-822626Q1	REC35-822626Q03	68	400-834957	PAF15-07030000	103-127	46-96148T1	REC46-96148T1	202-213-223-224-225
35-822626Q15	REC35-822626Q15	68	400-834957T01	PAF8-05020001	99-127-133	46-99157A02	REC46-99157A02	189-213
35-822626Q2	REC35-822626Q04	68	41-11771T	REC6F5-11633-00	119	46-99157T2	REC46-99157T2	188-211-218-221-222
35-822626T7	REC35-822626Q15	68	41-16056	REC41-16056	111	47-16154 3	REC47-161543	183
35-826964T	PAF15-07080000	67-234-235-236-237	41-803680002	REC41-803680002	117	47-19453Q2	REC47-19453Q2	212-222
35-851848003	PAF8-05000024	97	41-803680003	REC41-803680003	117	47-19453T	REC47-19453T	193
35-853333T	REC35-853333T	68	41-803680003	REC41-803680003	117	47-42038-2	REC47-420382	187
35-8548091	PAF25-05010107	107	41-80368003	REC41-16056	120	47-42038Q3	REC47-42038Q3	187
35-877565T1	REC35-877565T	68-234-235-236-237	41-8036801	REC41-16056	120	47-42038T4	REC47-42038T4	212
35-877761K01	REC35-877761Q01	68	41-8036801	REC41-8036801	114-129	47-43026Q06	REC47-43026Q06	194-196-204
35-877761Q01	REC35-877761Q01	68	41-825016	PAF25-05020105	109-124	47-43026T11, T8	REC47-43026Q06	212
35-877767K01	REC35-896546T	68	41-825713	PAF15-07020006	103-124	47-43026T2	REC47-43026Q02	194-197-205
35-877767Q01	REC35-896546T	68	41-825713001	PAF8-05020105	99-124	47-85089-10	REC47-8508910	189
35-877769Q01	REC35-883701K01	68	41-825713002	REC41-825713002	117	47-85089-3	REC47-8508930	191
35-87946Q04	REC35-87946Q04	67	41-95601M	REC6G1-11633-00	113-116	47-85089Q4	REC47-85089Q4	188
35-87946Q3	REC35-87946Q04	67	41305M	REC696-85540-12	83	47-85089T7	REC47-85089T7	211
35-879885T	REC35-879885T	67-234-235-236-237	42121A2	CM42121	187	47-89980	REC47-89980	199
35-881323001	REC6C5-13915-00	67	42121A2	CM42121A2	70-187-233-234	47-89980T1	REC47-89980T1	199-212-220-221
			42461A1	REC42461A1	195	47-89981	REC47-89981	199
			42909A3	REC42909A3	166-170-171	47-89981Q1	REC47-89981Q1	199

R.O./OEM	REF	PAG	R.O./OEM	REF	PAG	R.O./OEM	REF	PAG
47-89981T2	REC47-89981Q1	211	50-31976	PH130-0010	76	50-88119	PH130-0041	76
47-89982T1	REC47-89982T1	211-221	50-32411	PH130-0010	76	50-881368T	PH130-0057	76
47-89983Q1	REC47-89983Q1	200	50-37274	PH130-0010	76	50-881368T1	PH130-0057	76
47-89983T	REC47-89983T	201	50-37345	PH130-0040	75	50-881368T2	PH130-0057	76
47-89983T2	REC47-89983Q1	211	50-38890	PH130-0040	75	50-884044T	PH130-0033	75
47-89984Q5	REC47-89984Q5	202	50-38890A1	PH130-0040	75	50-884045T	PH130-0028	75
47-89984T4	REC47-89984T4	202	50-41583	PH130-0072	75	50-884238T	PH130-0046	77
47-89984T6	REC47-89984Q5	212	50-41583T	PH130-0072	75	50-888151T	PH130-0029	75
48-13700A46	SOL1511-153-19	240	50-44369	PH130-0011	75	50-888160T	PH130-0028	75
48-13700A46	SOL1571-153-19	240	50-44369A1	PH130-0011	75	50-888161T	PH130-0033	75
48-13701A46	SOL1512-153-19	240	50-44369A1	PH130-0015	76	50-888333T	PH130-0074	77
48-13701A46	SOL1542-150-19	240	50-44369A1	PH130-0041	76	50-888333T1	PH130-0074	77
48-13701A46	SOL1572-153-19	240	50-44415	PH130-0046	77	50-892339T	PH130-0066	77
48-13702A46	SOL1511-153-21	240	50-45822	PH130-0010	76	50-893886T	PH130-0029	75
48-13702A46	SOL1571-150-21	240	50-48643	PH130-0010	76	50-893888T	PH130-0033	75
48-13703A46	SOL1512-153-21	240	50-55304A-1	PH130-0010	76	50-893890T	PH130-0024	75
48-13703A46	SOL1572-150-21	240	50-55601A	PH130-0040	75	50-893891T	PH130-0041	76
48-13704A46	SOL1571-148-23	240	50-55601A2	PH130-0040	75	50-893892T	PH130-0066	77
48-13705A46	SOL1572-148-23	240	50-57465A1	PH130-0042	76	50-893897T	PH130-0028	75
48-16986A46	SOL1431-135-15	239	50-57485	PH130-0041	76	50-897755T	PH300-0047	80
48-16988A46	SOL1431-133-17	239	50-58330	PH130-0042	76	50-898265001	ARC5362	76
48-16990A46	SOL1431-130-19	239	50-583869	PH130-0047	76	50-90983T1	PH130-0021	74
48-16992A46	SOL1431-130-21	239	50-60315	PH130-0041	76	50-92669M	PH130-0007	76
48-17312A46	SOL1431-140-11	239	50-60975	PH130-0042	76	50-96359M	PH130-0049	75
48-17314A46	SOL1431-138-13	239	50-616955-1	PH130-0047	76	50-97693M	PH130-0049	75
48-18278A46	SOL1511-155-17	240	50-65436	PH130-0041	76	50983889T	PH130-0021	74
48-18278A46	SOL1571-155-17	240	50-66015	PH130-0019	76	50983893A1	PH130-0021	74
48-19636A10	SOL1211-110-09	239	50-66015	PH130-0041	76	52-42389	REC52-42389	187
48-19638A40	SOL1211-105-11	239	50-66015-2	PH130-0041	76	52-81644T	REC664-45631-00	208
48-19639A40	SOL1211-103-12	239	50-66015T1	PH130-0019	76	52-822539T	REC52-822539T	195-203-208-209
48-19640A40	SOL1211-101-13	239	50-673341	PH130-0010	76	52-84274M	REC682-45631-00	208
48-19642A40	SOL1211-100-14	239	50-72467	PH130-0042	76	52-850048T	REC52-850048T	193-195-208-209
48-19838A46	SOL1511-158-15	240	50-73521	PH130-0011	75	52-853594T	REC52-853594T	203-205-208-210
48-19841A46	SOL1512-158-15	240	50-73521	PH130-0015	76	52-859340T	REC52-859340T	203-205-208-209-210
48-19841A46	SOL1542-155-15	240	50-73521T	PH130-0011	75	52-96313M	REC6E5-45631-00	208
48-73140A40	SOL1311-110-15	239	50-77141	PH130-0046	77	53-11760M	REC93440-68M03	118-119
48-77338A45	SOL1411-140-11	239	50-79472	PH130-0046	77	53-16057	PAF15-07020005	99-124
48-77338A45	SOL1431-140-11	239	50-79472 1	PH130-0046	77	53-16057	REC53-16057	111-114-117-120-129
48-77340A45	SOL1411-138-13	239	50-803835T02	PH130-0061	74	53-29641	REC53-29641	193-195-201-203
48-77340A45	SOL1413-133-13	239	50-804312T1	PH130-0055	76	53-81264M	REC663-11634-00	119
48-77340A45	SOL1431-138-13	239	50-814980M	PH130-0049	75	53-82342M	REC93450-13022	113-115-116
48-77342A45	SOL1411-135-15	239	50-814980M	PH130-0062	77	53-82343M	PAF15-07020005	103
48-77342A45	SOL1413-130-15	239	50-818445-2	PH130-0023	77	53-82345M	PAF15-07020005	124
48-77342A45	SOL1431-135-15	239	50-818445-3	PH130-0023	77	53-880719	REC53-880719	197
48-77344A45	SOL1411-133-17	239	50-818445-5	PH130-0023	77	53-8M0051043	REC53-8M0051043	197
48-77344A45	SOL1413-128-17	239	50-819085	PH130-0047	76	54-816311T	PAF8-05000025	97
48-77344A45	SOL1431-133-17	239	50-819085-1	PH130-0047	76	54293A10	REC54293A10	78
48-77346A45	SOL1411-130-19	239	50-819085-T1	PH130-0047	76	55278A4	REC55278A4	165-169
48-77346A45	SOL1413-125-19	239	50-819271	PH130-0025	76	55278A5	REC55278A5	165-170
48-77346A45	SOL1431-130-19	239	50-819968	PH130-0009	77	56678A1	REC56678A1	166-169-170
48-77348A45	SOL1411-130-21	239	50-819968-1	PH130-0009	77	57-828507 1	REC57-828507Q01	69
48-77348A45	SOL1413-125-21	239	50-819968-2	PH130-0009	77	57-828507Q4	REC828507Q4	69
48-77348A45	SOL1431-130-21	239	50-819968-3	PH130-0009	77	57-835392Q	PAF15-07000002	69
48-78116A45	SOL1511-150-15	240	50-819968-4	PH130-0009	77	57-880566Q14	REC57-880566Q14	69-237
48-78116A45	SOL1513-148-15	240	50-819968T4	PH130-0009	77	57-892318	REC892318	69
48-815083	SOL0001-073-06P	239	50-820193	PH130-0022	76	57-895120	PAF8-05000004	98
48-816702A40	SOL1311-114-12	239	50-820193-1	PH130-0022	76	57-895120	PAF8-05000004	69
48-816702A40	SOL1313-108-12	239	50-820193-T1	PH130-0022	76	57-8M0065179	PAF25-05000023	69
48-816704A40	SOL1311-111-13	239	50-820193A1	PH130-0025	76	600-834961002	PAF8-05020200	99-127
48-816704A40	SOL1313-105-13	239	50-822462	PH130-0024	75	600-834961A1	PAF15-07020100	103-127
48-816706A40	SOL1311-111-14	239	50-822462T1	PH130-0024	75	611810M	REC6F6-W0093-00	156-159
48-816706A40	SOL1313-105-14	239	50-825991A2	PH130-0014	75	629-803674	REC629-803674	117-127-129
48-828152A12	SOL1111-093-07	239	50-830308T	PH130-0029	75	629-803674T1	REC629-803674T1	114-127-129
48-828154A12	SOL1111-093-08	239	50-832997 1	PH130-0031	77	629-813047T01	REC629-813047T01	117-127-129
48-828156A12	SOL1111-093-09	239	50-832997 2	PH130-0031	77	629-880855	REC629-880855	120-127
48-828158A12	SOL1111-093-10	239	50-833153	PH130-0030	77	629-9486T	REC6F5-11651-00	119
48-832828A45	SOL1511-148-17	240	50-833153-1	PH130-0030	77	629-9492M	REC6E0-11651-01	113-116-127
48-832828A45	SOL1513-145-17	240	50-833153-2	PH130-0030	77	63742T	REC377139	120
48-832830A45	SOL1511-145-19	240	50-833153-3	PH130-0030	77	646-24251-02	REC35-80365M	67-233-234
48-832830A45	SOL1513-143-19	240	50-833153-5	PH130-0030	77	64877-1	REC648771	178
48-832832A45	SOL1511-143-21	240	50-834749	ARC5362	76	650-825018A1	PAF25-05020200	109-127
48-832832A45	SOL1513-140-21	240	50-852570T	PH130-0034	75	65057A1	PH375-0031	77
48-832834A45	SOL1511-142-23	240	50-853329T	PH130-0066	77	652-831876A1	PAF25-05020310	109
48-834850A45	SOL1513-145-17	240	50-853329T01	PH130-0066	77	68100-1	REC681001	203-205
48-834852A45	SOL1513-143-19	240	50-853805T03	PH130-0006	77	681621, A5, A8	REC96455A9	83
48-834854A45	SOL1513-140-21	240	50-853869	PH130-0009	77	68162A3	REC96455A8	82
48-85632A40	SOL1311-116-11	239	50-853869-T	PH130-0009	77	68162A6	REC96455A8	82
48-85632A40	SOL1313-111-11	239	50-854636T	PH130-0028	77	700-834963	PAF15-07020001	103-124-127
48-87818A11	SOL1311-121-09	239	50-856996T	REC86976	77	700-834963A02	PAF8-05020101	99-124-127
48-87818A11	SOL1313-118-09	239	50-857065	PH130-0034	75	701-831875T1	PAF25-05020301	109
48-895180A10	SOL5011-085-07	239	50-859168	PH130-0034	75	702-833098A1	PAF25-05020101	109
48-895182A10	SOL5011-085-08	239	50-859168T	PH130-0034	75	705-850026A3	REC705-850026T1K	125
48-90159A46	SOL1512-155-17	240	50-859169T	PH130-0029	75	705-850026A3	REC705-850026T3	129
48-90159A46	SOL1572-155-17	240	50-859170T	PH130-0028	75	713-856064A1	PAF25-05020100	109-124-127
48752T	REC48752T	202	50-859171T	ARC5362	76	73345A1	REC73345A1	191-193-201-210-232
50-29105	PH130-0010	76	50-859377T	PH130-0033	75	73372A1	REC96452A4	82
50-30829	PH130-0040	75	50-86976	REC86976	77			
50-30842	PH130-0010	76	50-87788	PH130-0010	76			

R.O./OEM	REF	PAG	R.O./OEM	REF	PAG	R.O./OEM	REF	PAG
73410A1	REC96452A4	82	811618A1	REC893929A01	79	830250A3-T3	PH200-T003	79
75282A1	REC13191Q01	232	812843A1	REC893929A01	79	830250A6	PH200-T033	79
75692A6	REC75692A6	175-176	812887-1	REC812887002	178	830271T2	PAF25-05050100	107
75692A7	REC75692A7	175	812929-1	REC812929-1	193	830272A1	PAF25-05000005	107
75692Q2	REC75692Q2	175-176	812945 1	REC43-8129451	183	831255A 6	REC39-831255A6	120
76039-4	REC76039-4	193-195-201	813442A1	REC893929A01	79	832021A1-T4-A2-T2	PH200-T003	79
761-7982M-T	REC6E7-11631-00K	129	813442A2	REC893929A01	79	832734A2	PAF25-05010109	107
761-8224M	REC677-11631-00K	116	814481M	REC6E7-W0093-01	157-159	83282M	REC6E5-12411-02	112
761-8225M	REC677-11635-00K	116	814554T01	REC6F5-12411-03	118-174-175	83330M	TEN01166	118
761-8226M	REC677-11636-00K	116	81490M	PH130-0007	76	83384M	REC676-45127-00	154
761-8256M	REC6E0-11631-00-98K	113-127	815279A1-2-3	REC883072T	81	83386M	REC676-45128-00	154
761-8484M	REC689-11631-00K	129	815279T-2-4-5	REC883072T	81	83394M	TEN01127	118
761-9329T	REC6F6-11631-00K	119	81579-1-2-3-4-5	REC883072T	81	834520T	REC854512T	82
761-9331T	REC6F6-11636-00K	119	816597A1	REC816597A1	231	834821T	REC854513T	83
76214-4	TEN00835	73	817275A09	REC817275A09	196-213-219	834953T02	PAF15-07010019	101
76214-5	TEN00820	72	817275A1	REC817275A1	197-214-225	834967A1	PAF15-07040500	103-124
76214Q5	CM76214	197	817275A1	RM817275A1	205	834967T03	PAF8-05030300	124
76214Q5	CM762145	205	817275A2	REC817275A2	194-214-219-222-223-224	834967Y03	PAF8-05030300	98
76214Q5	CM762145A	197-205	817275A6	REC817275A6	204-213-225	835389A2	PAF15-07140000	161
765-7441T32	REC765-7441T32	126-127	817276-1	REC8172761	194-197-205-214-219-222-223-224-225	835389T02	PAF15-07140000	161
765-7441T36	REC765-7441T36	126-127	817397 1	REC26-8173971	120	835389T1	PAF15-07140000	161
765-7442T32	REC765-7442T32	126-127	818298A1	CM818298	69-234-235-236-237	838-9002A6	REC638-9002A6	122-127
765-7442T36	REC765-7442T36	126-127	818298A1	CM818298A	69	84-813706A26	REC84-813706A26	95
765-7445A12	REC765-7445A12	126-127	818298A1	REC818298A	69	84-813715A1	REC15-203	95
765-7445T11	REC765-7445T11	126-127	818349A1	REC818349T1	231	84-813715A8	REC84-813715A8	95
765-7446A11	REC765-7446A11	126-127	818349T1	REC818349T1	205	84-881908T	REC84-881908T3	95
765-7446T12	REC765-7446T12	126-127	818349T1	REC818349T1	205	84-881908T	REC84-881908T4	95
766-8666T41	REC766-8666T41	126-127	818763A11/T11	REC818763A10	205	84-99215A26	REC84-813706A26	95
766-8667T41	REC766-8667T41	126-127	818846T 6	REC646-818845T6	121-123-127-129-130	84141M	REC663-24411-00	165
76681A1	REC96452A4	82	818903A1	PH200-T003	79	84262M	REC677-24411-02	164
767-879878T5	WI3183PS	125-129	819479A1	PH200-T003	79	84265M	REC677-24471-01	164
774-9009A13	REC777-9009T13	122	819480A1	PH200-T003	79	84419M	REC696-W0093-00	157
774-9137A11	REC774-9137A11	122-125-129-130	819762A4-A7	PH200-T003	79	84456M	REC689-W0093-02	157-159
777-815965A4	REC777-815965A4	125-127-129-130	81977A8-A9	PH200-T003	79	84473M	REC677-W0093-00	157-159
777-815965A6	REC777-815965A6	125	821354-2	REC8213542	191-214-218-219-222	84475M	REC6H1-W0093-01-00	156-159
777-9009A7	REC777-9009A7	125	821354A2	REC821354A2	190-211-218-219-222	84732M	TEN01121	116
777-9009T13	REC777-9009T13	125-127-129-130	821663A1	PH300-0019	80	850026T 1	REC705-850026T1K	120
779-803677	REC779-803677	117-127-129	821889A9, A22, A29, A34, A38, A40, A42, A46, A50, A51	REC821889A50	89	850055A2	REC850055A2	175
779-803677002	REC779-803677T02	129	821896A 4	REC2704-821896A4	123	850315A1	REC850315A1	195
779-803677T02	REC779-803677T02	117	821932-1	REC8219321	187	850838T01	PAF8-05030001	98
779-804886	REC779-804886	114-127-129	822157T2	CM822157T2	70-191-234-235-23-237	850839T01	PAF8-05030002	98
779-879194T01	REC779-879194T01	117-127-129	822157T2	TEN00829AL	191	851997M	REC6F5-11412-11	119
779-96152	REC779-96152	120-127-129	8222321A 2	REC39-822321A2	123	852388A1	PAF25-05050400	109
779-9615T	REC779-9615T	111-127-129	822462T1	PH130-0024	75	852388T1	PAF25-05050400	124
780-9229A7	REC780-9229A7	125-129	822777Q1	CM822777	70	853762T01	CM3V1-60217-0	185-233-234
783-9613A1	REC783-9613A1K	129	822870A1	PH200-T003	79	853795 5	PAF8-04000004-1	185
783-9613T3	REC783-9613T3	125-129	823034T	REC803034T	83-85	853906A1	REC853906A1	195
785-9738T9	REC785-9738T9	126-127	823547-1	REC8235471	191	853908A1	REC853908A1	195
802706A1	REC66M-W0093-01	156-159-167-168	823547A2	REC823547A2	190-227-228	853960T	REC853960T	82
802733A98	POWERHEAD9.9-15	105	823653A5/A9	PH200-T008	79	854256 1	REC8542561	158-159
803061T1	REC803061T1	175-176	823912-1	TEN00813	72	854512T	REC854512T	82
803702T	REC803702	89	824519-1	REC8245191	197-203-205	854513T	REC854513T	83
803704T	REC803704	83	825045A2	PAF25-05050301	109	854515T1	REC883072T	81
803706A3	REC3G2-06060-2	84	825212T02	PAT15-04000010	96	854515T2	REC893640T01	80
803739 1	PAF8-04010000	185	825231A02	REC67C-W0001-01	138	854636T	PH130-0028	75
803740 1	PAF8-04000003	185	825467T02/A1	REC6G8-13440-00	68	85654A1-T2	PH200-T003	79
803741 1	PAF8-04000014	185	825667T	REC6G9-85540-29	83	85676A1	REC825212T02	174
803745 1	PAF8-04000303	185	826134Q	CM826134	195-197-203-205-234-235-236-237	85685T	PAF15-07000600	87
803748 1	PAF8-04000200	185	826134Q	CM826134A	195-197-203-205	85713A3	REC855713A3	83
803750A02	PAF8-04000009	185	826191T 4	REC2704-826191T4K	121-123-127	85745A12	REC854512T	82
803751 1	PAF8-04000010	185	826398T3	PAF25-05130000	161	85747A1	REC853960T	82
803752A02	PAF8-04000009	213	826729A08	REC826729A10	79	85748A2	REC854513T	83
803753 1	PAF8-04000007	185	826729A4	REC826729A10	79	85944T01	PAF8-05090000W	89
8037632T03	PAF8-04040001	185	826729A4/07	REC826729A10	79	858452-1	REC81554	145
803844T01	PAF8-05000300	89	826887M	CM826887M	70-107-234-235-236	859170T	PH130-0028	75
804278T	REC67F-81960-12	80	826887M	TEN00831	73	859578A1	PAF15-07050004	96
804278T1	REC67F-81960-12	80	827142M	REC6F5-11422-11	119	859770-1	REC893857	193
804278T11	REC67F-81960-12	80	827143M	REC6F5-11432-11	119	859772-1	REC8597721	145
804346T01	REC67F-W0093-00	157	827144M	REC6F5-11442-11	119	861155A3	REC861155A3	162
804346T02	REC67F-W0093-00	157	827509A10,T7	REC827509A10	89	8612882-1	REC8612882-1	178
804346T1	REC67F-W0093-00	157	827616T 1	REC493-827616T1	121-123-127	86596T	REC86596T	178
80447M	REC626-14390-90	160	827675A1	REC827675A1	79	86617A2-A3-A5-A9-A11-A13-A17-A20	REC86617A20	81-85
80450M	REC647-14385-00	160	827682T	REC899106T01	162	87-17009A2	MP41070	90
80591M	REC648-14385-00	160	827954T	REC2411-827954T2	120-127	87-17009A5	MP41070	90
80606M	REC648-24411-00	165	827955A 2	REC827955A2	120	87-18211	REC87-18211	78
806529A1	REC1463-9382	88	827955A2	REC827955A2	127	87-803538	PAF15-07010100	90
807929A1	REC807929A1	205-215-225	828151A1	REC882751A1	78	87-823609A17	REC87-823609A17	90
808504T1	REC66K-13915-00	68	828708T	PH200-T010	79	87-88107A5	MP41000	90
808505T	REC899106T01	162	830179-2	REC883072T	81	87-93102M	REC6A0-82550-01	90
809088T01	REC67H-13907-00	162	830179A1-2-3	REC883072T	81	87-97682M	REC688-82575-01	90
809088T1	REC67H-13907-00	162	830179T	REC883072T	81	87-97757M	REC6E9-82575-02	90
809570-1	REC809570-1	160-169				875285T1	PH300-0030	80
809885A2	PH200-T003	79				875286A1	PH300-0031	80
810749-2	REC8107492	158-172-173				875286T1	MES3164M	80
810749-3	REC8107493	159-172-173				878-815013T06	PAF8-05010000	97
810937M	REC664-81970-62	80				878265A2	PH200-T010	79
810937T	REC664-81970-62	80						

R.O./OEM	REF	PAG	R.O./OEM	REF	PAG	R.O./OEM	REF	PAG
878265A4	PH200-T010	79	898101T67	REC898101T67	162-163	96452A1-A4-A5	REC96452A4	82
878265A6	REC878265A6	79	899106T01	REC899106T01	162	96455A1	REC96455A8	82
87915QA65	TEN00843AL	74	89949A1	CM89949	69	96455A18	CDI134-6456-18	83
880596T55	REC880596T55	162-163	89949A1	CM89949A	69	96455A4, A6, A9	REC96455A9	83
880596T58	REC880596T58	162-163	8M0007943	REC8M6000359	161	96455A8	REC96455A8	82
880889T	REC63P-13907-03	162	8M0012083	TEN00837	73	96455T18	CDI134-6456-18	83
880889T01	REC63P-13907-03	162	8M0012623	REC892318	69	97072M	PH130-0007	76
880890T1	REC68V-24410-00	162	8M0026410	REC892318	69	97077M	REC697-85570-00	88
881247A1	MES3164M	80	8M0032837	REC8M0032837	201	97667M	REC6E9-W0093-03	157-159
881247A1	PH300-0031	80	8M0033984	PH130-0021	74	98396A38	SIE18-8004	64
881248T	PH300-0030	80	8M0045428	REC31-17514A2	127	98396A38	SIE18-8005	64
881346T	REC881346T	81	8M0047313	REC3G2-06060-2	84	98432Q6	CM984325	70
881705T1	RM881705T1	162-164	8M0047324	REC8M0047624	162	98432Q6	CM984325A	70
882751A04	REC882751A04	78-79	8M0049885	PAF25-05040000	136-142	98432T6	CM984325A	189
882751A1	REC882751A1	78	8M0053823	REC8M0053823	197	98432T6	TEN00812	189
882751A2	REC882751A1	78	8M0055024	PAF15-07010000	101	98450A1-A3-A5-A10	REC98450A10	82-85
883072T	REC883072T	81	8M0057772	TEN00842	74	99021A11	REC99021A14	82
883072T2	REC893640T01	80	8M0060041	REC35-8M0122423	68	99021A14	REC99021A14	82
883202A02	REC883202T02	162	8M0063970	PH300-0047	80	99021A2, A6, K2	REC99021A6	83-86
883202T02	REC883202T02	162	8M0071855	REC3G2-06060-2	84	99021A3, A5, A8, A13, A15, A16	REC99021A16	82-86
883336T1	PAF25-05010112	107	8M0080349	REC8M0080349	120-129	99186-1	REC826729A10	79
888246T	REC69J-13907-03	162	8M0080357	REC8M0080357	111-117-129	99186T	REC826729A10	79
888246T01	REC69J-13907-03	162	8M0091976	REC664-81970-62	80	99660A1	REC893929A01	79
888251T	REC69J-24410-02	163	8M0122423	REC35-8M0122423	68	99993M	REC6E0-41114-A1	148
888251T02	REC69J-24410-02	162	8M6000359	REC8M6000359	161	CEF500301	REC47-43026Q02	218
888733T02	REC888733T02	162	900-835430A1	PAF15-07040000	105	CEF500302	REC6G1-44352-00	217-225-226
888733T1	REC888733T02	162	900-835430T03	PAF8-05030100	98	CEF500309	REC47-22748	217
888909A1	REC8M0007131	197-215-219	90363A1	REC90363A1	166-173	CEF500310	REC47-89981	217
889246A96	REC889246A96	193	91-12037	REC91-12037	181	CEF500311G	REC47-89982	217-221
89-68258A4	PH375-0028	78	91-31107T	REC91-31107T	181	CEF500312	REC47-89983T	217
89-817109A1	PH375-0037	78	91-31229	REC91-31229	180	CEF500313G	REC47-89984T4	217
89-817109A2	PH375-0037	78	91-31229A7	RM91-31229A7	180	CEF500314	REC47-89980	217
89-817109A3	PH375-0037	78	91-34569A1	REC91-34569A1	180	CEF500315	REC47-8508910	218
89-818864T	REC89-818864T	78	91-36569T	REC91-36569T	180	CEF500316	REC6H3-44352-00	217-226
89-818997A1	PH375-0034	78	91-43506T	REC91-43506T	181	CEF500318	REC47-420382	218
89-818999A1	PH375-0036	78	91-56048001	REC91-56048001	181	CEF500320	REC682-44352-01	217-226
89-818999A2	PH375-0036	78	91-56775T	REC91-56775T	181	CEF500321	REC662-44352-01	217-225-226
89-825096T	REC89-825096T01	77	91-60523	REC91-60523	181	CEF500322	REC6L5-44352-00	217
89-825096T01	REC89-825096T01	77	91-60526T	REC91-60526T	181	CEF500325	REC6E0-44352-00	217-225
89-825842A1	PH375-0036	78	91-61067A04	REC91-61067A04	181	CEF500326	REC689-44352-02	217-226
89-850187T1	PH375-0034	78	91-61069T	REC91-61069T	181	CEF500344	REC3B2-65021-1	218
89-850188A1	PH375-0036	78	91-61077T	REC91-61077T	181	CEF500377	REC47-161543	218
89-89206-ZW7-000AH	REC91-859046Q4	180	91-821887T1	REC91-859046Q4	180	CEF500378	REC47-19453T	218
89-96054	REC89-96054T	77	91-859046Q4	REC91-859046Q4	180	F747095	REC398-832074A4	81
89-96158	PHSEL-239	77	91746M	REC6E0-24435-00	165	F749095	REC398-8778A29	82
89031A1	REC89031A1	166-170-171-172	91748M	REC6E0-24411-00	164	F97068-2	REC895338	174
89031A2	REC89031A2	166-172-173	91753M	REC6E0-24411-00	164	YMM-2E227-00	LENS3227	66
89031A3	REC89031A3	166-170-171-172	92459A4	PH200-T008	79	YMM-2E227-00	RACS3227	66
89031A4	REC89031A4	166-173	92520M	REC6A1-W0093-01	157-159	YMM-2E227-01	LENS3227	66
892864T04	REC892864T04	175	93224A1	REC93224A1	199-213-220-221	YMM-2E227-01	RACS3227	66
892874T01	REC899106T01	162	93450-13022	REC93450-13022	125			
892940T/T01	PH300-0048	80	94286T1	CM942860	70			
893640T01, T1	REC893640T01	80	95188T	REC6E7-85570-19	87			
893887T	PH130-0028	75	95218 11	PAF8-04000021	185			
893890T	PH130-0024	75	95368 3	PAF4-03000023	185			
893929A01	REC893929A01	79	95405M	REC677-26301-02	161			
89594A1	REC89594A1	203	95495M	REC677-14343-68	160			
			9612A 6	REC640-9612A7	120-127-129			

ÍNDICE

SISTEMA ALIMENTACIÓN Y FILTRACIÓN	PÁG
BOMBAS DE COMBUSTIBLE ELÉCTRICAS Y MECÁNICAS	318
• JUNTAS VST	318
• KITS	319
• JUNTAS	319
• FILTROS	318
• KITS MEMBRANAS	319
• GUÍA KITS MEMBRANAS	320
CABLES ACELERADOR	266
CARBURADOR	316
• KITS	316
• GUÍA	317
CONECTORES	262
FILTROS ACEITE	266
FILTROS DE COMBUSTIBLE	262
• BRACKETS	262
• FILTROS Y ELEMENTOS	263
• RACORS	265
• FILTROS DE ALTA PRESIÓN	266
PASAMAMPAROS	262
SISTEMA ELÉCTRICO	PÁG
MOTORES DE ARRANQUE	273
SOLENOIDES Y RELÉS	275
• RECTIFICADORES	276
TRIM Y POWER TRIM	276
REGULADORES Y RECTIFICADORES	278
• GUÍA	279
INTERRUPTORES	289
SISTEMA DE ENCENDIDO	PÁG
MUELLES DE ARRANQUE	272
• GUÍA MUELLES DE ARRANQUE	272
• MUELLES SEGURO ARRANQUE	272
• UÑAS ARRANQUE MANUAL	273
LLAVES DE ARRANQUE	289
PLATINOS Y CONDENSADORES	290
BUJÍAS	290
CABLES PARA BUJÍAS	293
STARTOR	279
TRIGGERS	281
CAJAS NEGRAS	282
GUÍA APLICACIÓN CAJA NEGRA, STARTOR, TRIGGER	285
BOBINAS	287
SISTEMA DE REFRIGERACIÓN	PÁG
BOMBA DE AGUA	
• GUÍA AROS TÓRICOS	363
• KITS REPARACIÓN	364
• JUNTAS COLA	366
• CUERPO BOMBA	367
• TAPA BOMBA	368
• GUÍA BOMBAS	369
IMPULSORES	371
TERMOSTATOS	320
• DESPIECES	320
• TERMOSTATOS	323
• JUNTAS	323
• TAPAS Y JUNTAS	324
• TUBOS AGUA CULATA	325
• COMPONENTES CUERPO TERMOSTATO	325
• GUÍA	326
PARTES DE MOTOR	PÁG
PISTONES	293
COJINETES	296
• GUÍA	298
CIGÜEÑAL	299
• GUÍA DE RETENES	300
JUNTAS CULATA	301
• GUÍA	303
KITS JUNTAS MOTOR	304
• GUÍA	307
JUNTAS BLOQUE MOTOR	307
JUNTAS BASE MOTOR	308
JUNTAS CARTER	309
JUNTAS CUERPO DE ESCAPE INTERMEDIAS	309
RETENES CUERPO DE ESCAPE	309
JUNTAS ESCAPE	309
JUNTAS TAPA PASO AGUA BLOQUE	311
JUNTAS TAPA TRANSFERENCIA	312
JUNTAS CARBURADOR - COLECTOR ADMISIÓN	312
JUNTAS CUERPO PALOMILLA - COLECTOR	311
JUNTAS ADMISIÓN - CARBURADOR	312
JUNTAS BASE LENGÜETA	313

JUNTAS COLECTOR ADMISIÓN	313
JUNTAS SILENCIADOR	314
RETENES ACEITE	315
COLAS Y COMPONENTES	PÁG
ÁNODOS	267
COLAS	326
• GUÍA COLAS	329
• KITS REPARACIÓN	357
• KITS JUNTAS Y RETENES	358
• GUÍA KITS REPARACIÓN COLA	359
• GUÍA COJINETES	363
• GUÍA RETENES ACEITE	362
DESPIECES COLAS	330
KITS PIÑONES	350
SELECTORES	350
• GUÍA	351
EJES DE TRANSMISIÓN	352
EJES HÉLICE	353
KITS CIERRE HÉLICES	354
• GUÍA	355
HÉLICES Y GUÍA	373
HERRAMIENTAS	372
ÍNDICE REF-->R.O.	377
ÍNDICE R.O.-->REF	384

TABLE OF CONTENTS

FUEL & FILTRATION SYSTEM	PÁG
ELECTRIC & MANUAL FUEL PUMP	318
• VST GASKET	318
• KITS PUMP	319
• GASKET	319
• FILTERS	318
• DIAPHRAGMS SET	319
• DIAPHRAGMS SET APPLICATION	320
THROTTLE CABLE	266
CARBURATOR	316
• KITS CARBURATOR	316
• CARBURATOR SET GUIDE	317
CONNETORS	262
OIL FILTERS	266
FUEL FILTERS	262
• BRACKETS	262
• FILTERS & ELEMENTS	263
• RACORDS	265
• FUEL FILTERS HIGH PRESSURE	266
THRU HULL	262
ELECTRIC SYSTEM	PÁG
STARTER	273
SOLENOID & RELAYS	275
• RECTIFIERS	276
TRIM & POWER TRIM	276
REGULATOR & RECTIFIERS	278
• GUIDE	279
CUT OFF SWITCHES	289
IGNITION SYSTEM	PÁG
REWIND SPRING	272
• GUIDE	272
• STARTER PAWL SPRINGS	272
• STARTER PAWL	273
IGNITION STARTER SWITCH	289
POINTS & CONDENSERS	290
SPARK PLUGS	290
SPARK PLUGS WIRES	293
STATORS	279
TRIGGERS	281
POWER PACKS	282
POWER PACKS, STARTOR, TRIGGER GUIDE	285
COILS	287
COOLING SYSTEM	PÁG
WATER PUMP	
• O-RING GUIDE	363
• WATER PUMP KITS	364
• DRIVE GASKET	366
• WATER PUMP HOUSING	367
• WATER PUMP PLATE	368
• WATER PUMP GUIDE	369
IMPELLERS	371

THERMOSTAT	320	MOTORINI TRIM E POWER TRIM	276
• THERMOSTAT PARTS	320	REGOLATORI E RADDRIZZATORI	278
• THERMOSTATS	323	• GUIDA	279
• GASKETS	323	INTERRUTORI	289
• COVER & GASKET	324	SISTEMA DI ACCENSIONE	PÁG
• HOSE WATER CYLINDER HEAD	325	MOLLE AVVIAMENTO	272
• HOUSING COMPONENTS	325	• GUIDA	272
• GUIDE	326	• MOLLE DI SICUREZZA AVVIAMENTO	272
ENGINE PARTS	PÁG	• PIASTRA AVVIAMENTO MANUALE	273
PISTONES	293	CHIAVE DI AVVIAMENTO	289
BEARING	296	PUNTINE E CONDENSATORE	290
• GUIDE	298	CANDELE	290
CRANKSHAFT	299	CAVO PER CANDELE	293
• OIL SEAL GUIDE	300	STATORS	279
GASKET CYLINDER HEAD	301	TRIGGERS	281
• GUIDE	303	CENTRALINE	282
POWERHEAD GASKET SET	304	GUIDA DE CENTRALINE, STARTOR, TRIGGER	285
• GUIDE	307	BOBINE	287
POWERHEAD MOUNTING GASKET	307	SISTEMA DI REFRED	PÁG
GASKET CYLINDER	308	POMPA ACQUA	
OIL PAN GASKET	309	• GUIDA KIT PARAOLIO	363
INTERMEDIATE HOUSING EXHAUST GASKET	309	• KITS RICAMBI POMPA ACQUA	364
SEALS - EXHAUST HOUSING	309	• GUARNIZIONE	366
EXHAUST GASKET	309	• CORPO POMPA ACQUA	367
POWERHEAD WATER PASSAGE COVER GASKETS	311	• COPERCHIO POMPA	368
ENGINES - POWERHEAD TRNASFER	312	• GUIDA POMPA ACQUA	369
CARBURETOR TO INTAKE MANIFOLD GASKETS	312	GIRANTI	371
THROTTLE BODY TO MANIFOLD GASKETS	311	TERMOSTATI	320
INTAKE TO CARBURETOR GASKETS	312	• ESPLOSO TERMOSTATI	320
REED PLATE GASKETS	313	• TERMOSTATI	323
INTAKE MANIFOLD GASKETS	313	• GUARNIZIONE	323
AIR SILENCER GASKET	314	• COPERCHIO E GUARNIZIONE	324
OIL SEALS	315	• TUBI ACQUA TESTATE	325
UNIT DRIVES & COMPONENTS	PÁG	• COMPONENTI CORPO	325
ANODES	267	• GUIDA TERMOSTATO	326
GEARCASE	326	PARTI DEL MOTORE	PÁG
• GUIDE	329	PISTONE	293
• GEARCASE SEAL KITS	357	CUSCINETTO	296
• LOWER UNIT SEAL KITS	358	• GUIDA	298
• GEARCASE SEAL KIT APPLICATION	357	ALBERO MOTORE	299
• LOWER HOUSING BEARINGS APPLICATION	359	• GUIDA ALBERO MOTORE	300
• OIL SEAL APPLICATION	362	GUARNIZIONE TESTATA	301
GEARCASE COMPONENTS	330	• GUIDA GUARNIZIONE TESTATA	303
PINIONS KIT	350	KIT GUARNIZIONE MOTORE	304
CLUTCH DOGS	350	• GUIDA	307
• CLUTCH DOGS APPLICATIONS	351	GUARNIZIONE BLOCCO MOTORE	307
LOWER DRIVE SHAFT	352	GUARNIZIONE BASE MOTORE	308
PROP SHAFT	353	GUARNIZIONE COPPA L'OLLIO	309
PROP NUT KITS	354	GUARNIZIONE SACRICO ED INTERMEDIE	309
• GUIDE	355	PARAOLIO SEDE SCARICO	309
PROPELLERS & GUIDE	373	GUARNIZIONI SCARICO	309
TOOLS	372	GUARNIZIONI COPERCHIO PASSAGGIO ACQUA	311
REF-->OEM	377	GUARNIZIONE COPERCHIO	312
OEM-->REF	384	GUARNIZIONE INTERMEDIA CARBURATORE - COLLETTORE ASP	312
		CORPO FARFALLA COLLETTORE	311
		GUARNIZIONE ASPIRAZIONE - CARBURATORE	312
		GUARNIZIONE BASE LINGUETTA	313
		GUARNIZIONE COLLETTORE ASPIRAZIONE	313
		GUARNIZIONE MARMITTA	314
		PARAOLIO	315
		PIEDI E COMPONENTI	PÁG
		ANODI	267
		PIEDI	326
		• GUIDA PIEDE	329
		• KIT RIPARAZIONE PIEDE	357
		• KIT GUARNIZIONE E TENUTE	358
		• GUIDA KIT RIPARAZIONE PIEDE	357
		• GUIDA CUSCINETTI	359
		• GUIDA KIT PARAOLIO	362
		ESPLOSO PIEDE	330
		KIT PIGNONI	350
		SELETTORI	350
		• GUIDA	351
		ASSE TRASMISSIONE	352
		ASSE ELICHE	353
		KIT CHIUSURA ELICA	354
		• GUIDA	355
		ELICA E GUIDA	373
		ATTREZZI	372
		INDICE REF-->R.O.	377
		INDICE R.O.-->REF	384

INDICE

SISTEMA ALIMENTAZIONE E FILTRAZIONE	PÁG
POMPE COMBUSTIBILE ELETTRICA E MANUALE	318
• GUARNIZIONE VST	318
• KITS POMPA	319
• GUARNIZIONE POMPA	319
• FILTRI	318
• KIT MEMBRANE	319
• GUIDA KIT MEMBRAN	320
CAVO ACCELERATORE	266
CARBURATORE	316
• KIT	316
• GUIDA	317
ATTACCO	262
FILTRI OLIO	266
FILTRI BENZINA	262
• SUPPORTO	262
• FILTRI & RICAMBIO	263
• RACORDO	265
• FILTRO AD ALTA PRESSIONE	266
PASSASCAFO	262
SISTEMA ELETRICO	PÁG
MOTORINI AVVIAMENTO	273
SOLENOIDE E RELÉ	275
• RECTIFICATORI	276

CONECTORES COMBUSTIBLE FUEL FITTINGS ATTACCHI BENZINA

PASAMAMPAROS THRU HULL PASSASCAFO

Ref.	R.O. OEM	Manguera Hose Tubo	Envase (x blister) Pack (x blister) Qty (x blister)
GS31064		3/8"	1



Para atravesar mamparos de hasta 12 mm. Fabricado en latón.
For bulkhead up to 12 mm. Made in machined brass.
Per attraversare paratie fino a 12 mm. Fabbriato in ottone.

CONECTOR COMBUSTIBLE FUEL CONNECTOR ATTACCO COMBUSTIBILE

Ref.	R.O. OEM	Rosca Thread Passo	Envase (x blister) Pack (x skinpack) Qty (x Blister)
GS31089	5032150	3/8"	1
GS31035	5033222	5/16"	1
GS31036	5033222	3/8"	1
GS31084	174508	5/16"	1
GS31085	176445	3/8"	1



GS31089, GS31084, GS31085
Motores 4 tiempos de 25 a 140 hp.
Engines 4 stroke from 25 to 140 hp.
Motori 4 tempi da 25 a 140 hp.



GS31035-GS31036
Conector pequeño. Motores 2 tiempos hasta 60 hp.
Little connector. Engines 2 stroke to 60 hp.
Attacco piccolo. Motori 2 tempi fino 60 hp.

TOMA TANQUE COMBUSTIBLE FUEL TANKS CONNECTOR FILETTATURA PER SERBATOIO BENZINA

Ref.	R.O. OEM	Rosca Thread Passo	Envase (x blister) Pack (x skinpack) Qty (x Blister)
GS31021		1/4" NPT	1
GS31083	772681	1/4" NPT	1

Fabricado en latón.
Made in machined brass.
Fabbriato in ottone.



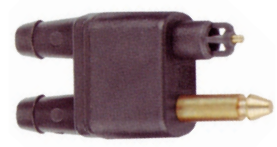
GS31021



GS31083

CONECTOR DOBLE DOUBLE CONNECTOR ATTACCO DOPPIO

Ref.	R.O. OEM	Manguera Hose Tubo	Envase (x blister) Pack (x blister) Qty (x blister)
GS31092		8 mm	1



CONECTORES / CONNECTOR / ATTACCO

Ref.	Rosca Thread Passo	Envase (x blister) Pack (x skinpack) Qty (x Blister)
GS31068	1/4" NPT	1

CODO DEPOSITO TANK ELBOW

Fabricado en latón.
Made in machined brass.
GOMITO SERBATOIO
Fabbriato in ottone.



Ref.	Rosca Thread Passo	Envase (x blister) Pack (x skinpack) Qty (x Blister)
GS31069	1/4" NPT	1

CONECTOR T "

Para conectar dos motores a un sólo depósito, o viceversa. Fabricado en latón.
CONNECTOR T "
To connect two motors to a single deposit, or vice versa. Made in machined brass.

CONNETTORE T "
Per collegare due motori ad un solo serbatoio, o viceversa. Fabbriato in ottone.



FILTROS COMBUSTIBLE Y ELEMENTOS FUEL FILTERS AND ELEMENTS SUPPORTI, FILTRI BENZINA E RACCORDI

BRACKET / BRACKET / SUPPORTO

Ref.	Braket Bracket Supporto	Tomas NTPF Ports Filetto
REC25000	Aluminio / Aluminium / Alluminio	1/4"
REC25010	INOX AISI316 / S.S. AISI316	1/4"
REC25020	Aluminio / Aluminium / Alluminio	3/8"
REC25030	INOX AISI316 / S.S. AISI316	3/8"
RECOBRACKET	Plástico / Plastic / Plastica	1/4"

Con 2 tapones de bronce y 2 tubos de extensión.
(2 entradas y 2 salidas).
With 2 brass plugs and 2 extension tubes. (2 inputs & 2 outputs).
Con 2 tappi di bronzo e 2 tubi di estensione.
(2 ingressi entrata carburante e 2 uscite carburante).



REC25000 - REC25020 REC25010 - REC25030 RECOBRACKET

**FILTRO COMBUSTIBLE
SEPARADOR DE AGUA
WATER SEPARATING FUEL FILTER
FILTRO SEPARATORE ACQUA-BENZINA**

Ref.	Micras Micron Micras	Altura Height Altezza
REC24942	10	4-7/16"
REC35-802893Q01	10	3-3/4"
REC855686	28	4-7/16"
REC35-802893Q	25	3-3/4"
RACPPF5510	10	4-7/16"



REC24942



REC35-802893Q01



REC855686



REC35-802893Q

**FILTRO ORIGINAL
OEM FILTER
FILTRO BENZINA ORIGINALE**

Ref.	Micras Micron Micras	Altura Height Altezza
RM35-802893Q	10	3-3/4"



**FILTRO CON BRACKET
FILTER WITH BRACKET
FILTRO BENZINA CON SUPPORTO**

Ref.	Micras Micron Micras	Tomas NPTF Ports Filetto	Flujo Flow Flusso
REC24950	25	1/4"	50 GPH
REC24952	10	1/4"	50 GPH

Bracket de Aluminio. Con 2 tapones de bronce y 1 tubo de extensión.
Cast Aluminium Bracket. With 2 brass plugs & 1 extension tube.
Supporto in alluminio. Con 2 tappi in bronzo e 1 tubi di estensione.



RACPPF5510

**FILTRO DECANTADOR COMBUSTIBLE
CON VASO TRANSPARENTE
COMPLETE FUEL FILTER WITH
TRANSPARENT BOWL
FILTRO DE DECANTAZIONE BENZINA
COMPLETO CON VASCHETTA
TRASPARENTE**

Filtro Bracket Aluminio Aluminum bracket filter Filtro con Bracket in alluminio	Filtro Bracket Plástico Plastic Bracket filter Filtro con Bracket in plastica	Elemento Element Cartuccia
RAC320R-RAC-01	RAC320R-RAC-03	RACS3213 LENS3213



Incluye soporte
Includes bracket.
Con supporto



LENS3213



RACS3213

Filtro completo Compleat filter Filtro completo	Cartucho recambio Replacement element Cartuccia di ricambio	Capacidad Máx. Max. Capacity Capacità massima
RECOBFILTER	RECOBELEMENT	150 l/h



Filtro completo Compleat filter Filtro completo	Cartucho recambio Replacement element Cartuccia di ricambio	Capacidad Máx. Max. Capacity Capacità massima
REC90794-46866	REC90794-46868	117l/h



**LLAVE PARA FILTRO
FILTER KEY
CHIAVE DA FILTRO**

Ref.
RECYS-225-15



Filtro completo Compleat filter Filtro completo	Cartucho de recambio Replacement element Cartuccia di ricambio	Motores máximo Max. engine Motore massimo
RAC23299-10	RAC23289-10	4T 130 HP



Filtro de combustible con braket.
Complete fuel filter with braket.
Filtro combustibile con supporto.

Filtro completo Compleat filter Filtro completo	Micras Micron Micras	Rosca Thread Filettatura	Capacidad Máx. Max. Capacity Capacità massima
RAC490R-RAC-01	10	3/8" NPTF	340 l/h



CON PURGADOR. Para motores fueraborda superiores a 150 HP.
WITH PRIMING PUMP. For outboards engines more than 150 HP.
CON POMPETTA PER RIEMPIRE IL FILTRO. Per motori fuoribordo superiori a 150 hp.

Ref.	R.O. / OEM
RACS3227	99105-20005

Cartucho recambio
Replacement element
Cartuccia di ricambio



	RAC120R-RAC-01	RAC320R-RAC-01	RAC320R-INOX-01	RAC320R-RAC-02
Flujo máximo Max. flow Flusso massimo	114 lph 30 gph	340 lph 60 gph	340 lph 60 gph	340 lph 60 gph
Elemento / Element / Elemento	RACS3240 LENS3240	RACS3213	RACS3213	RACS3220UL
Cañoleta transparente (1) Clear bowl (1) Vaschetta trasparente (1)	Si yes si	Si yes si	Si yes si	No
Roscas centrales Central threads Filetto centrale	M18 x 1.5	1 - 14	1 - 14	1 - 14
Tamaño rosca cabeza Head port size Dimensione vite testa	1/4-18 NPTF	1/4-18 NPTF	1/4-18 NPTF	1/4-18 NPTF
Altura x Ancho x Prof. Height x Width x Depth Altezza x Larghezza x Prof.	166 x 81 x 81 mm	238 x 102 x 102 mm	238 x 102 x 102 mm	238 x 102 x 102 mm
Peso / Weight / Peso	0.5 Kg	0.9 Kg	0.9 Kg	0.9 Kg
Caída de presión Pressure drop Caduta di pressione	0.15 PSI 0.01 bar	0.61 PSI 0.04 bar	0.61 PSI 0.04 bar	0.61 PSI 0.04 bar
Presión máxima (2) Max. pressure (3) Pressione massima (2)	7 PSI 0.5 bar	7 PSI 0.5 bar	7 PSI 0.5 bar	7 PSI 0.5 bar
Desmontaje cartucho-cañoleta Element removal underbowl Rimozione della cartuccia	25.4 mm 1"	25.4 mm 1"	25.4 mm 1"	25.4 mm 1"
Temp. trabajo Operating temp. Tempo lavoro	-40° C + 124° C / -40° F + 255° F			

(1) Las cañoletas transparentes sólo se recomienda para fueraborda.
Clear bowls are recommended just for outboards.
Si raccomanda l'utilizzo della vaschetta trasparente solo nei fuoribordo.

(2) Instalaciones de presión aplicables hasta el parámetro escrito.
Pressure installations are applicable up to the maximum PSI shown.
L'installazione di pressione è applicabile fino al parametro scritto.

**ELEMENTOS DE RECAMBIO
ELEMENT
ELEMENTI DI RICAMBIO**

Ref.	R.O. / OEM	Para filtros: For filters: Per filtro:
RACS3240		RAC120R-RAC-01
RACS3227	YMM-2E227-00	Yamaha-Suzuki
RACS3213		RAC320R-RAC-01, RAC320R-RAC-01 INOX
RACS3214	0771839	Reemplaza Johnson & Evinrude Replaces Johnson & Evinrude Sostituisce Johnson & Evinrude
RACS3228UL		RAC320R-RAC-02, con/with bracket RACOR.
RACS3220UL		RAC320R-RAC-02 y RAC320R-RAC-02 INOX



RACORS RACORS RACCORDO

Ref.	Rosca Thread Passo	Manguera Hose Tubo	Envase (x blister) Pack (x skinpack) Qnt (x blister)
GS31065	1/4" NPT	3/8" = 9.5 mm	2
GS31166	1/4" NPT	5/16" = 7.9 mm	2
GS31155	3/8" NPT	3/8" = 9.5 mm	2
GS31156	3/8" NPT	5/16" = 7.9 mm	2
GS31157	3/8" NPT	1/4" = 6.4 mm	2

Racor 90° fabricado en latón.
Made in machined brass.
Raccordo 90° prodotto in ottone



GOLDENSHIP

Ref.	Rosca Thread Passo	Manguera Hose Tubo	Envase (x blister) Pack (x skinpack) Qnt (x blister)
GS31066	1/4" NPT	5/16" = 7.9 mm	2
GS31067	1/4" NPT	3/8" = 9.5 mm	2

Fabricado en latón.
Made in machined brass.
Prodotto in ottone



GOLDENSHIP

FILTRO COMBUSTIBLE FUEL FILTER FILTRO COMBUSTIBILE

Ref.	Capacidad Capacity Capacità	Manguera Hose Tubo	Envase (x blister) Pack (x skinpack) Qnt (x blister)
GS31001	50 lt/h	6-8 mm	1 x skinpack
GS31002	150 lt/h	8-10 mm	1 x skinpack

Filtro transparente para gasolina o gasoil.
Transparent plastic in line filter for petrol and diesel.

Filtro trasparente per benzina o diesel



GOLDENSHIP

Ref.	Manguera Hose Tubo	Envase (x blister) Pack (x skinpack) Qnt (x blister)
GS30435	6, 8, 10 mm	1

FILTRO TRANSPARENTE
De metal y cristal. Racors para mangueras de 6-8-10 mm.

TRANSPARENT FILTER
Clear body permits visual inspection. Racors 6-8-10 mm.

FILTRO TRASPARENTE

Di metallo e vetro. Raccordi per tubo da 6-8-10 mm.



GOLDENSHIP

Ref.	R.O. OEM	Ø Manguera Ø Hose Ø Tubo
REC40145		1/4"
REC40155		5/16"
REC40165		3/8"
REC40135	398327	5/16" Entrada / In / Entrata
	398319	3/8" Salida / Out / Uscita

De plástico / Plastic / In plastica



Ref.	R.O.
REC15410-87J30	5035974

MOTORES / ENGINES / MOTORI

J/ BJ25 HP
BJ60 / BJ70 HP
J/ BJ90 HP
J/ BJ115 HP
J/ BJ140 HP
(2005+)



Ref.	R.O.
REC15410-98500	5032238

MOTORES / ENGINES / MOTORI

E40 / E50 / E70
J4 / J5 / J6 / J10 / J15 / J40 / J50 / J60 / J70
BJ40 / BJ50 / BJ60 / BJ70
(2000+)



Ref.	R.O.
REC15410-87J10	5032323

MOTORES / ENGINES / MOTORI

E25 / E30 / E40 / E50 / E70
J30 / J40 / J50 / J60 / J70 / J90 / J115 / J140
BJ40 / BJ50 / BJ60 / BJ70 / BJ90 / BJ115 /
BJ140
(2000+)



Ref.	R.O.
REC433190	433190, 765553

MOTORES / ENGINES / MOTORI

60°
V4 & V6
(1991-06)



Ref.	R.O.
REC5007335	5007326, 5005266

MOTORES / ENGINES / MOTORI

Manguera / Tube / Tubo 3/8"
E-TEC 40, 50, 60, 75, 90, 115, 150, 175, 200
DPL



**KIT FILTRO COMBUSTIBLE
FUEL FILTER KIT
KIT FILTRO COMBUSTIBILE**

Ref.	R.O.
REC35-49088A2	312456
REC981911	981911

REC35-49088A2



REC981911

**ELEMENTO
ELEMENT
CARTUCCIA**

Ref.	R.O.
REC982230	982230



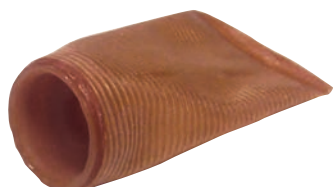
**FILTRO COMBUSTIBLE - CARBURADOR
FUEL FILTER - CARBURATOR
FILTRO COMBUSTIBILE - CARBURATORE**

Ref.	R.O.
REC984491	984491
REC1397-2150	983870, 910139
REC35-53336	908034
REC305185	305185
REC308239	308239



REC984491

REC35-53336



REC305185

REC1397-2150



REC308239

**FILTRO COMBUSTIBLE ALTA PRESIÓN
FUEL FILTER HIGH PRESSURE
FILTRO BENZINA ALTA PRESSIONE**

Ref.	R.O.
REC15440-93J00	5034985

MOTORES / ENGINES / MOTORI

BJ/J200
BJ/J225
6 Cyl (2004-07)
(4 T / 4 Strokes / 4 Tempi)



Ref.	R.O.
REC15410-87J00	5031400

MOTORES / ENGINES / MOTORI

E40/50, J40/50 / BJ40/50 (1999+)
(4 T / 4 Strokes / 4 Tempi)



**FILTROS ACEITE
OIL FILTERS
FILTRI OLIO**

Ref.	R.O.
REC434839	434839

MOTORES / ENGINES / MOTORI

9.9 & 15 HP (1995-01)
70 HP (-1998)
(4 T / 4 Strokes / 4 Tempi)



Ref.	R.O.
REC16510-05240	5033102, 7

MOTORES / ENGINES / MOTORI

9.9 - 15 HP (2002-07)
(4 T / 4 Strokes / 4 Tempi)



Ref.	R.O.
REC16510-87J00	5031411, 778885

MOTORES / ENGINES / MOTORI

25-70 HP
(4 T / 4 Strokes / 4 Tempi)
(1998-05)



Ref.	R.O.
REC16510-90J00	5033539, 778886

MOTORES / ENGINES / MOTORI

90-115 HP (2003+) EFI
(4 T / 4 Strokes / 4 Tempi)



Ref.	R.O.
REC16510-82703	5033919, 778887

MOTORES / ENGINES / MOTORI

140 HP (2003+) EFI
(4 T / 4 Strokes / 4 Tempi)



Ref.	R.O.
REC16510-93J00	5035703, 778888

MOTORES / ENGINES / MOTORI

200-225 HP (2004+)
(4 T / 4 Strokes / 4 Tempi)



**CABLE ACELERADOR
THROTTLE CABLE
CAVO ACCELERATORE**

Ref.	R.O.	HP	AÑO YEAR ANNO
REC0397004	397004	6, 8	1968-90
REC0433325	433325	8	Todos / All / Tutti
REC0395911	395911	10	1968-90
REC0355911	355911	15	-1988
REC0435230	435230	15	1989+
REC0500581	500581, 396161	20, 25, 30	1986+
REC0398243	398243	25	1989+
REC0439542	439542	35	Todos / All / Tutti



ÁNODOS ANODES ANODI

Ref.	R.O. OEM	Peso Weight Peso
CM123009	123009, 173029	Cinc / Zinc / Zinco 0,09 kg
CM123009A		Aluminio / Aluminium / Alluminio 0,03 kg



Ref.	R.O. OEM	Peso Weight Peso
CM327606	327606	Cinc / Zinc / Zinco 0,08 kg
CM327606A		Aluminio / Aluminium / Alluminio 0,03 kg



Ref.	R.O. OEM	Peso Weight Peso
CM334451	334451, 432397	Cinc / Zinc / Zinco 0,09 kg
CM334451A		Aluminio / Aluminium / Alluminio 0,03 kg



Ref.	R.O. OEM	Peso Weight Peso
CM976669	976669	Cinc / Zinc / Zinco 0,43 kg
CM976669A		Aluminio / Aluminium / Alluminio 0,17 kg



Ref.	R.O. OEM	Peso Weight Peso
CM389999	389999	Cinc / Zinc / Zinco 0,23 kg
CM389999A		Aluminio / Aluminium / Alluminio 0,09 kg



Ref.	R.O. OEM	Peso Weight Peso
CM392123	392123	Cinc / Zinc / Zinco 0,76 kg
CM392123A		Aluminio / Aluminium / Alluminio 0,29 kg



Ref.	R.O. OEM	Peso Weight Peso
CM397768	397768	Cinc / Zinc / Zinco 0,31 kg
CM397768A		Aluminio / Aluminium / Alluminio 0,12 kg



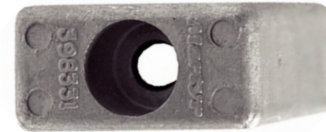
Ref.	R.O. OEM	Peso Weight Peso
CM392462	392462	Cinc / Zinc / Zinco 0,65 kg
CM392462A		Aluminio / Aluminium / Alluminio 0,25 kg



Ref.	R.O. OEM	Peso Weight Peso
CM393023	393023	Cinc / Zinc / Zinco 0,22 kg
CM393023A		Aluminio / Aluminium / Alluminio 0,09 kg



Ref.	R.O. OEM	Peso Weight Peso
CM433458	433458	Cinc / Zinc / Zinco 0,33 kg
CM398331A	398331	Aluminio / Aluminium / Alluminio 0,13 kg



Ref.	R.O. OEM	Peso Weight Peso
CM398873	398873	Cinc / Zinc / Zinco 0,15 kg
CM398873A		Aluminio / Aluminium / Alluminio 0,06 kg



Ref.	R.O. OEM	Peso Weight Peso
CM431708	431708	Cinc / Zinc / Zinco 0,27 kg
CM431708A		Aluminio / Aluminium / Alluminio 0,10 kg



Ref.	R.O. OEM	Peso Weight Peso
CM5031705	5031705	Cinc / Zinc / Zinco 0,02 kg

MOTORES / ENGINES / MOTORI

Anodo Fuerabordas
Outboards anode
Anodo Fuoribordo

8 HP



Ref.	R.O. OEM	Peso Weight Peso
CM5007089	433580	Cinc / Zinc / Zinco 0,72 kg
CM433580A		Aluminio / Aluminium / Alluminio 0,28 kg



Ref.	R.O. OEM	Peso Weight Peso
CM5007089	5007089	Cinc / Zinc / Zinco 0,83 kg
CM5007089A		Aluminio / Aluminium / Alluminio 0,32 kg



Ref.	R.O. OEM	Peso Weight Peso
CM980756	980756	Cinc / Zinc / Zinco 0,96 kg
CM980756A		Aluminio / Aluminium / Alluminio 0,37 kg



Ref.	R.O. OEM	Peso Weight Peso
CM55321-87J00	5031705	Cinc / Zinc / Zinco 0,02 kg



Ref.	R.O. OEM	Peso Weight Peso
CM55125-95500	5031536	Cinc / Zinc / Zinco 0,16 kg

MOTORES / ENGINES / MOTORI

Ánodo Fuerabordas
Outboards anode
Anodo Fuoribordo

70 HP
(4 Tiempos / 4 Stroke / 4 Tempi)



Ref.	R.O. OEM	Peso Weight Peso
CM55320-98600	5030267	Cinc / Zinc / Zinco 0,10 kg

MOTORES / ENGINES / MOTORI

Ánodo Fuerabordas
Outboards anode
Anodo Fuoribordo

5 HP

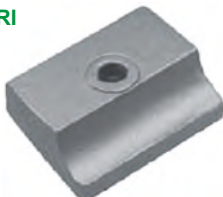


Ref.	R.O. OEM	Peso Weight Peso
CM338635	338635	Cinc / Zinc / Zinco 0,06 kg

MOTORES / ENGINES / MOTORI

Ánodo Fuerabordas
Outboards anode
Anodo Fuoribordo

9,9 HP 15 CV



Ref.	R.O. OEM	Peso Weight Peso
CM984547	983952	Cinc / Zinc / Zinco 1,10 kg
CM983952A		Aluminio / Aluminium / Alluminio 0,43 kg



Ref.	R.O. OEM	Peso Weight Peso
CM55321-93900	5033185	Cinc / Zinc / Zinco 0,06 kg

MOTORES / ENGINES / MOTORI

Ánodo Fuerabordas
Outboards anode
Anodo Fuoribordo

9,9 - 15 HP



Ref.	R.O. OEM	Peso Weight Peso
CM5033167	5033167	Cinc / Zinc / Zinco 0,05 kg

MOTORES / ENGINES / MOTORI

Ánodo Fuerabordas
Outboards anode
Anodo Fuoribordo

9,9 - 15 HP



Ref.	R.O. OEM	Peso Weight Peso
CM5032930	5032930	Cinc / Zinc / Zinco 0,09 kg

MOTORES / ENGINES / MOTORI

Ánodo Fuerabordas
Outboards anode
Anodo Fuoribordo

90 - 115 HP



Ref.	R.O. OEM	Peso Weight Peso
CM5031538	5031538	Cinc / Zinc / Zinco 0,08 kg

MOTORES / ENGINES / MOTORI

Ánodo Fuerabordas
Outboards anode
Anodo Fuoribordo

2 - 8 HP

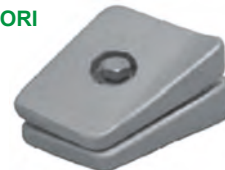


Ref.	R.O. OEM	Peso Weight Peso
CM434029	434029	Cinc / Zinc / Zinco 0,19 kg

MOTORES / ENGINES / MOTORI

Ánodo Fuerabordas
Outboards anode
Anodo Fuoribordo

20 - 25 HP



Ref.	R.O. OEM	Peso Weight Peso
CM5032929	5032929	Cinc / Zinc / Zinco 0,25 kg

MOTORES / ENGINES / MOTORI

Ánodo Fuerabordas
Outboards anode
Anodo Fuoribordo

60, 70, 90, 115, 140 HP (2002-06)



Ref.	R.O. OEM	Peso Weight Peso
CM982438	982277, 982438	Cinc / Zinc / Zinco 0,85 kg

MOTORES / ENGINES / MOTORI

OMC-G 100-245 HP



Ref.	R.O. OEM		Peso Weight Peso
CM983494	983494	Cinc / Zinc / Zinco	0,82 kg
CM983494A		Aluminio / Aluminium / Alluminio	0,32 kg

MOTORES / ENGINES / MOTORI
OMC



Ref.	R.O. OEM		Peso Weight Peso
CM984513	984513	Cinc / Zinc / Zinco	0,97 kg
CM984513A		Aluminio / Aluminium / Alluminio	0,38 kg

MOTORES / ENGINES / MOTORI
OMC



Ref.	R.O. OEM		Peso Weight Peso
CM984547	984547	Cinc / Zinc / Zinco	0,91 kg
CM984547A		Aluminio / Aluminium / Alluminio	0,35 kg

MOTORES / ENGINES / MOTORI
OMC



Ref.	R.O. OEM		Peso Weight Peso
CM338742	338742	Cinc / Zinc / Zinco	0,40 kg

MOTORES / ENGINES / MOTORI
Ánodo Intra-Fuerabordas
Inboards-Outboards anode
Ánodo Entrebordo-Fuoribordo

OMC



Ref.	R.O. OEM		Peso Weight Peso
CMOMC5075KITA		Aluminio / Aluminium / Alluminio	0,52 kg

MOTORES / ENGINES / MOTORI
OMC 50-75 HP



Ref.	R.O. OEM		Peso Weight Peso
CMOMCV4V6KITA		Aluminio / Aluminium / Alluminio	0,55 kg

MOTORES / ENGINES / MOTORI
OMC V4-V6



Ref.	R.O. OEM		Peso Weight Peso
TEN00920	987067	Cinc / Zinc / Zinco	0,72 kg

MOTORES / ENGINES / MOTORI
OMC 5700



Ref.	R.O. OEM		Peso Weight Peso
TEN00900	976669	Cinc / Zinc / Zinco	0,470 kg

MOTORES / ENGINES / MOTORI
OMC P



Ref.	R.O. OEM		Peso Weight Peso
TEN00901	982277	Cinc / Zinc / Zinco	0,580 kg

MOTORES / ENGINES / MOTORI
OMC M
100 - 245 HP



Ref.	R.O. OEM		Peso Weight Peso
TEN00902	385818, 982438	Cinc / Zinc / Zinco	0,970 kg

MOTORES / ENGINES / MOTORI
OMC G
100 - 245 HP



Ref.	R.O. OEM		Peso Weight Peso
TEN00903	3853818, 984513	Cinc / Zinc / Zinco	0,980 kg

MOTORES / ENGINES / MOTORI
OMC COBRA



Ref.	R.O. OEM		Peso Weight Peso
TEN00904	983952	Cinc / Zinc / Zinco	1,290 kg

MOTORES / ENGINES / MOTORI
OMC COBRA
130 - 185 HP




Ref.	R.O. OEM		Peso Weight Peso
TEN00929	389999	Cinc / Zinc / Zinco	0,190 kg

MOTORES / ENGINES / MOTORI
OMC Sail Drive




Ref.	R.O. OEM		Peso Weight Peso
TEN00906	983494	Cinc / Zinc / Zinco	0,730 kg

MOTORES / ENGINES / MOTORI
OMC




Ref.	R.O. OEM		Peso Weight Peso
TEN00919	986158, 3853930	Cinc / Zinc / Zinco	0,610 kg

MOTORES / ENGINES / MOTORI
OMC Cobra




Ref.	R.O. OEM		Peso Weight Peso
TEN00920	3854061, 987067	Cinc / Zinc / Zinco	0,980 kg

MOTORES / ENGINES / MOTORI
OMC Cobra 5700




Ref.	R.O. OEM		Peso Weight Peso
TEN00922	3854130	Cinc / Zinc / Zinco	1,000 kg

MOTORES / ENGINES / MOTORI
OMC King Cobra




Ref.	R.O. OEM		Peso Weight Peso
TEN00916	984547	Cinc / Zinc / Zinco	0,800 kg

MOTORES / ENGINES / MOTORI
OMC





Ref.	R.O. OEM		Peso Weight Peso
TEN00930	5030265, 5035786	Cinc / Zinc / Zinco	0,080 kg

MOTORES / ENGINES / MOTORI
OMC
JOHNSON / EVINRUDE
40 - 40/50 HP
(4Tiempos / 4 Strokes / 4 Tempi)






Ref.	R.O. OEM		Peso Weight Peso
TEN00917	431708	Cinc / Zinc / Zinco	0,300 kg

MOTORES / ENGINES / MOTORI
OMC
JOHNSON / EVINRUDE Diabolo 70 - 120 HP

Ref.	R.O. OEM		Peso Weight Peso
TEN00923		Cinc / Zinc / Zinco	0,540 kg

MOTORES / ENGINES / MOTORI
OMC
JOHNSON / EVINRUDE
225 HP

Ref.	R.O. OEM		Peso Weight Peso
TEN00908	392123	Cinc / Zinc / Zinco	0,820 kg

MOTORES / ENGINES / MOTORI
OMC 90 - 140 HP
JOHNSON / EVINRUDE 90 - 140 HP






Ref.	R.O. OEM		Peso Weight Peso
TEN00925	5031705	Cinc / Zinc / Zinco	0,020 kg

MOTORES / ENGINES / MOTORI
OMC
JOHNSON / EVINRUDE




Ref.	R.O. OEM		Peso Weight Peso
TEN00907	393023, 436745	Cinc / Zinc / Zinco	0,250 kg

MOTORES / ENGINES / MOTORI
OMC 50, 60, 70, 90, 140 HP
JOHNSON / EVINRUDE 50, 115, 120, 140, 200 HP

Ref.	R.O. OEM		Peso Weight Peso
TEN00911	395780	Cinc / Zinc / Zinco	0,190 kg

MOTORES / ENGINES / MOTORI

OMC Cobra
JOHNSON / EVINRUDE



Ref.	R.O. OEM		Peso Weight Peso
TEN00928	397768	Cinc / Zinc / Zinco	0,250 kg
TEN00928AL		Aluminio / Aluminium / Alluminio	0,100 kg

MOTORES / ENGINES / MOTORI

OMC
JOHNSON / EVINRUDE



Ref.	R.O. OEM		Peso Weight Peso
TEN00918	5007089, 433580	Cinc / Zinc / Zinco	0,720 kg

MOTORES / ENGINES / MOTORI

JOHNSON / EVINRUDE
60 - 300 HP



Ref.	R.O. OEM		Peso Weight Peso
TEN00913	432397, 334451	Cinc / Zinc / Zinco	0,080 kg

MOTORES / ENGINES / MOTORI

JOHNSON / EVINRUDE
4 - 7,5 HP



Ref.	R.O. OEM		Peso Weight Peso
TEN00921	338635	Cinc / Zinc / Zinco	0,830 kg

MOTORES / ENGINES / MOTORI

JOHNSON 8, 9.9, 15 HP



Ref.	R.O. OEM		Peso Weight Peso
TEN00914	434029	Cinc / Zinc / Zinco	0,119 kg

MOTORES / ENGINES / MOTORI

JOHNSON / EVINRUDE
20 - 25 HP

Sin tornillo / Without screw / Senza vite



Ref.	R.O. OEM		Peso Weight Peso
TEN00914/1	434029	Cinc / Zinc / Zinco	0,200kg

MOTORES / ENGINES / MOTORI

JOHNSON / EVINRUDE
20 - 25 HP

Con tornillo / With screw / Con vite



Ref.	R.O. OEM		Peso Weight Peso
TEN00910	398331, 433458	Cinc / Zinc / Zinco	0,330 kg

MOTORES / ENGINES / MOTORI

JOHNSON / EVINRUDE
160 - 280 HP, V4 , V6



Ref.	R.O. OEM		Peso Weight Peso
TEN00909	392462	Cinc / Zinc / Zinco	0,700 kg

MOTORES / ENGINES / MOTORI

OMC 50 - 75 HP
JOHNSON / EVINRUDE 50 - 75 HP



Ref.	R.O. OEM		Peso Weight Peso
TEN00933	5031705	Cinc / Zinc / Zinco	0,020 kg

MOTORES / ENGINES / MOTORI

JOHNSON / EVINRUDE 3.5, 5, 6 HP
(4 Tiempos / 4 Strokes / 4 Tempi)



Ref.	R.O. OEM		Peso Weight Peso
TEN00935	5031538	Cinc / Zinc / Zinco	0,080 kg

MOTORES / ENGINES / MOTORI

JOHNSON / EVINRUDE 10 - 15 HP
(4 Tiempos / 4 Strokes / 4 Tempi)



Ref.	R.O. OEM		Peso Weight Peso
TEN00936	5033167	Cinc / Zinc / Zinco	0,050 kg

MOTORES / ENGINES / MOTORI

JOHNSON / EVINRUDE



Ref.	R.O. OEM		Peso Weight Peso
TEN00932	5030267	Cinc / Zinc / Zinco	0,100 kg

MOTORES / ENGINES / MOTORI

JOHNSON / EVINRUDE HPS



Ref.	R.O. OEM		Peso Weight Peso
TEN00937	5032930	Cinc / Zinc / Zinco	0,100 kg

MOTORES / ENGINES / MOTORI

JOHNSON / EVINRUDE 140 HP



Ref.	R.O. OEM		Peso Weight Peso
TEN00934	5033185	Cinc / Zinc / Zinco	0,050 kg

MOTORES / ENGINES / MOTORI
JOHNSON / EVINRUDE 9.9 - 15 HP
(4 Tiempos / 4 Strokes / 4 Tempi)



Ref.	R.O. OEM		Peso Weight Peso
TEN00931	5031536	Cinc / Zinc / Zinco	0,190 kg

MOTORES / ENGINES / MOTORI
JOHNSON / EVINRUDE 70 HP
(4 Tiempos / 4 Strokes / 4 Tempi)



Ref.	R.O. OEM		Peso Weight Peso
TEN00905	338742	Cinc / Zinc / Zinco	0,440 kg

MOTORES / ENGINES / MOTORI
OMC 55 HP



Ref.	R.O. OEM		Peso Weight Peso
TEN00915	398873	Cinc / Zinc / Zinco	0,160 kg

MOTORES / ENGINES / MOTORI
JOHNSON 737



Ref.	R.O. OEM		Peso Weight Peso
TEN00926	5034616, 5030907	Cinc / Zinc / Zinco	0,510 kg

MOTORES / ENGINES / MOTORI
EVINRUDE 40 - 70 HP
(4 Tiempos / 4 Strokes / 4 Tempi)



Ref.	R.O. OEM		Peso Weight Peso
TEN00927	5032929	Cinc / Zinc / Zinco	0,250 kg

MOTORES / ENGINES / MOTORI
EVINRUDE 70 HP
(4 Tiempos / 4 Strokes / 4 Tempi)



Ref.	R.O. OEM		Peso Weight Peso
TEN00912	173029, 123009 327606	Cinc / Zinc / Zinco	0,080 kg

MOTORES / ENGINES / MOTORI
JOHNSON 2 - 150 HP



MUELLES ARRANQUE REWIND SPRINGS MOLLE AVVIAMENTO

Ref.	R.O.
REC93-08668	395460
REC0326877	326877
REC93-06511	312932
REC93-06522	323653, 338534



GUIA MUELLES ARRANQUE REWIND SPRINGS GUIDE GUIDA MOLLE AVVIAMENTO

HP	AÑO YEAR ANNO	REF.
2	1969-80	REC93-06511
3	1954-68	REC93-08668
4	1969-92	REC93-06511
4	1969-80	REC93-06511
4	1981-92	REC0326877
4.5	1980-90	REC93-06511
5.5	1954-68	REC93-08668
7.5	1954-68	REC93-08668
9.9	1980-92	REC93-06522
10	1980-92	REC93-06522
10	1950-63	REC93-08668
12	1980-92	REC93-06522
12	1956-68	REC93-08668
15	1979-92	REC93-06522
15	1956-68	REC93-08668
18	1956-68	REC93-08668
20	1956-92	REC93-08668
28	1969-92	REC93-08668
25/30	1969-92	REC93-08668
35	1969-92	REC93-08668

MUELLES SEGURO ARRANQUE STARTER PAWL SPRINGS MOLLE DI SICUREZZA AVVIAMENTO

Ref.	R.O.
REC93-08663	203697

MOTORES / ENGINES / MOTORI
20, 25, 30, 35 HP (1968-84)



Ref.	R.O.
REC93-08664	203725

MOTORES / ENGINES / MOTORI
25, 30, 35 HP (1968-84)



Ref.	R.O.
REC93-08665	330527

MOTORES / ENGINES / MOTORI
20, 25 HP (1985-97)



Ref.	R.O.
REC93-08666	331970

MOTORES / ENGINES / MOTORI
3, 4, 5, 6, 8, 10, 15, 25, 35 HP
(1993-97)



Ref.	R.O.
REC93-08667	335905

MOTORES / ENGINES / MOTORI
5, 6, 8, 10, 15, 25, 35 HP (1993-97)



UÑAS ARRANQUE MANUAL STARTER PAWL PIASTRA AVVIAMENTO MANUALE

Ref.	R.O.
REC300-01744	203698
REC300-01633	330525



HP	AÑO YEAR ANNO	REF.
2	1971-88	REC300-01744
JR / COLT	1990	REC300-01744
3	1957-67	REC300-01744
4	1978-90	REC300-01744
5.5	1957-64	REC300-01744
7.5	1957-76	REC300-01744
10	1957-62	REC300-01744
18	1957-73	REC300-01744
20	1981-90	REC300-01633
25	1969-76	REC300-01744
25	1977	REC300-01744
25	1978-90	REC300-01633
25C	1982-90	REC300-01633
30	1957-61	REC300-01633
30	1984-90	REC300-01633
35	1976-77	REC300-01744
35	1978-90	REC300-01633
45	1958-59	REC300-01744
50	1958-89	REC300-01744
60	1964-66	REC300-01744
75	1960-65	REC300-01744
80	1966	REC300-01744

MOTORES DE ARRANQUE STARTERS MOTORINI AVVIAMENTO

Ref.	R.O.	Tiempos Strokes Tempi	Dientes Tooth Denti
PH130-0061	5040343	4	10

MOTORES / ENGINES / MOTORI
(2012+)
E10 / B10



Ref.	R.O.	Tiempos Strokes Tempi	Dientes Tooth Denti
PH130-0013	584608, 586275	4	10

MOTORES / ENGINES / MOTORI
L / E / BE 10
E / BE 15
J / BJ 10
J / BJ 15
(1995-04)
9.9 - 15 HP (305 cc)



Ref.	R.O.	Tiempos Strokes Tempi	Dientes Tooth Denti
PH130-0006	5040786	4	9

MOTORES / ENGINES / MOTORI
E15 / B15 (2012+)



Ref.	R.O.	Tiempos Strokes Tempi	Dientes Tooth Denti
PH130-0077	5036972	4	9

MOTORES / ENGINES / MOTORI
J25 / BJ25 (2006-11)



Ref.	R.O.	Tiempos Strokes Tempi	Dientes Tooth Denti
PH130-0038	386591, 392133, 585061, 586278, 277432, 278232, 378674, 379091, 379818, 380139, 380238, 381864, 385401, 386597	2	11

MOTORES / ENGINES / MOTORI
E20 / 25 / 28 / E30 / E35
HE25
BE20 / BE25
BJ25 / BJ30
J25 / 30 / 28 / 35
TJ25
SJ25, 30
TE25
VE25
VJ25 / VJ28
(1976-05)



Ref.	R.O.	Tiempos Strokes Tempi	Dientes Tooth Denti
PH130-0078	5035078	4	9

MOTORES / ENGINES / MOTORI
J200 / BJ200
J225 / BJ225
(2004-06)



Ref.	R.O.	Tiempos Strokes Tempi	Dientes Tooth Denti
PH130-0071	5033799	4	9

MOTORES / ENGINES / MOTORI
J90 / BJ90
J115 / BJ115
J140 / BJ140
(2003-06)



Ref.	R.O.	Tiempos Strokes Tempi	Dientes Tooth Denti
PH130-0014	386430, 586276	2 & 4	10

MOTORES / ENGINES / MOTORI
8 HP (1996-98)
8 - 15 HP (1974-92)



Ref.	R.O.	Tiempos Strokes Tempi	Dientes Tooth Denti
PH130-0035	586768, 587045	2	9

MOTORES / ENGINES / MOTORI
E15 / 25 / 30 / 40 / 50 / 55 / 60 / 65 / 75 / 90 (2001+)
E-TEC



Ref.	R.O.	Tiempos Strokes Tempi	Dientes Tooth Denti
PH130-0017	583473, 585059, 778991	2	9

MOTORES / ENGINES / MOTORI
E20 / 25 / 28 / 30
VE25 / 28 / 30
TE25 / TE30
J20 / 25 / 30 / 35
TJ25
VJ25 / 28 / 30 / 35
(1988-93)



Ref.	R.O.	Tiempos Strokes Tempi	Dientes Tooth Denti
PH130-0026	586277, 584818, 778996	2	10

MOTORES / ENGINES / MOTORI
BE25 / 35
BJ25, 35
HE35
HJ35
E25 / 35
J25 / 35
(1996+)



Ref.	R.O.	Tiempos Strokes Tempi	Dientes Tooth Denti
PH130-0016	583482, 585056, 586279	2	9

MOTORES / ENGINES / MOTORI
E40 / 48 / 50
TE40 / 50
VE40 / 48 / 50
J40 / 48 / 50
TJ40 / 50
VJ40 / 48 / 50
E40 / 48 / 50 HJ40
BE40 / 50 BJ40 / 50
HE40 RJ50
SE50 X50
(1989-05)



Ref.	R.O.	Tiempos Strokes Tempi	Dientes Tooth Denti
PH130-0045	384163, 387684, 389275, 585063, 586280, 778993	2	9

MOTORES / ENGINES / MOTORI
40 - 60 HP (2cyl)
(1971-99)



Ref.	R.O.	Tiempos Strokes Tempi	Dientes Tooth Denti
PH130-0043	383691, 384777, 386657, 391735, 585058, 585197, 586281	2	9

MOTORES / ENGINES / MOTORI
55 - 75 HP (3 cyl)
E70 / 75
BE50 / 60 / 70
J70 / 75 / 65 / 60
TJ60 / 70
VJ60 / 70
E 60 / 65 / 70
BJ 60 / 70
(1971-04)



Ref.	R.O.	Tiempos Strokes Tempi	Dientes Tooth Denti
PH130-0079	5030780	2	8

MOTORES / ENGINES / MOTORI
E70 / B70 (1998-00)



Ref.	R.O.	Tiempos Strokes Tempi	Dientes Tooth Denti
PH130-0044	385529, 389954, 585057, 585196, 586282, 586283, 386465, 389380, 391554, 585051	2	10

MOTORES / ENGINES / MOTORI
80 - 140 HP
(1973-98)
V4 CROSS



Ref.	R.O.	Tiempos Strokes Tempi	Dientes Tooth Denti
PH130-0032	438878, 586257	2	

MOTORES / ENGINES / MOTORI
75 - 175 HP (1991+)
V4 & V6 Ficht



Ref.	R.O.	Tiempos Strokes Tempi	Dientes Tooth Denti
PH130-0027	584980, 586284	2	

MOTORES / ENGINES / MOTORI
100 Comercial 1997, 80 Jet 1998
E90 / J90 / BJ90 / BE90
E115
BE115
HE115
L115
J115
BJ115
SJ115
(1995-06)
V4



Ref.	R.O.	Tiempos Strokes Tempi	Dientes Tooth Denti
PH130-0012	393570, 585060, 586285, 778994	2	10

MOTORES / ENGINES / MOTORI
120 - 140 HP (1985+)



Ref.	R.O.	Tiempos Strokes Tempi	Dientes Tooth Denti
------	------	-----------------------------	---------------------------

PH130-0018 432925, 586286, 586287

MOTORES / ENGINES / MOTORI

150 - 175 HP V6 Eagle
(1991+)



Ref.	R.O.	Tiempos Strokes Tempi	Dientes Tooth Denti
------	------	-----------------------------	---------------------------

PH130-0008 391511, 397023, 396235, 584799,
586890, 384799, 586289, 586411,
586731, 586897, 586957

MOTORES / ENGINES / MOTORI

V6 - V8 (115 - 300 HP)
(1985+)
Looper



Ref.	R.O.	Tiempos Strokes Tempi	Dientes Tooth Denti
------	------	-----------------------------	---------------------------

PH130-0039 387094, 395207, 585062, 586288,
778992, 777693

MOTORES / ENGINES / MOTORI

150 - 235 HP
V6 Cross



**SOLENOIDES Y RELÉS
SOLENOID AND RELAYS
SOLENOIDI E RELÉ**

Ref.	R.O. OEM	Volts	Terminales Terminals Terminali
------	-------------	-------	--------------------------------------

PH375-0029 985063, 892187, 98410
778025, 584128

MOTORES / ENGINES / MOTORI

(1987+)



Ref.	R.O. OEM	Volts	Terminales Terminals Terminali
------	-------------	-------	--------------------------------------

REC584580 584580

MOTORES / ENGINES / MOTORI

9.9 / 15 HP (4 Tiempos / 4 Stroke / 4 tempì)
(1995-01)
8 HP (1996-98)
9.9 / 15 HP (1993+)



Ref.	R.O. OEM	Volts	Terminales Terminals Terminali
------	-------------	-------	--------------------------------------

PH375-0027 586730, 586842, 778209,
980801, 981703, 982189,
985064, 385389

MOTORES / ENGINES / MOTORI

75 - 250 HP (1997+)



Ref.	R.O. OEM	Volts	Terminales Terminals Terminali
------	-------------	-------	--------------------------------------

REC89-825096T01 5030783

MOTORES / ENGINES / MOTORI

9.9 - 70 HP
(1998+)



Ref.	R.O. OEM	Volts	Terminales Terminals Terminali
------	-------------	-------	--------------------------------------

PH375-0033 172869, 581528, 777699

MOTORES / ENGINES / MOTORI

9.9 - 235 HP
(1975-92)

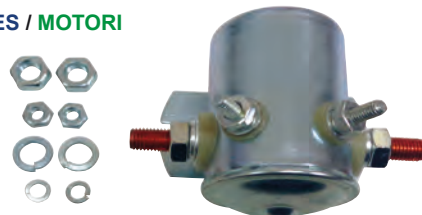


Ref.	R.O. OEM	Volts	Terminales Terminals Terminali
------	-------------	-------	--------------------------------------

REC378444 378444, 777700

MOTORES / ENGINES / MOTORI

18 - 80 HP
(1966-85)



Ref.	R.O. OEM	Volts	Terminales Terminals Terminali
------	-------------	-------	--------------------------------------

PH375-0030 979774, 778021

MOTORES / ENGINES / MOTORI

(1972-77)



Ref.	R.O. OEM	Volts	Terminales Terminals Terminali
------	-------------	-------	--------------------------------------

PH375-0012 582708, 395419, 380095
383622, 389398, 389493
586180

MOTORES / ENGINES / MOTORI

20 - 300 HP
(1992+)



Ref.	R.O. OEM	Volts	Terminales Terminals Terminali
REC586774	586774, 5009214	12	4

MOTORES / ENGINES / MOTORI
25 - 300 HP
(2004+)
E-Tec



Ref.	R.O. OEM	Volts	Terminales Terminals Terminali
REC3857533	584416, 581295, 582472, 582473, 586147, 586224 777702	12	

MOTORES / ENGINES / MOTORI
40 - 300 HP
(1991+)



**RELÉ TRIM
SOLENOID TRIM
SOLENOIDE TRIM**

Ref.	R.O. OEM	Volts	Terminales Terminals Terminali
REC581528	581528, 172869, 777699	12	4

MOTORES / ENGINES / MOTORI
9.9 - 235 HP
(1977-92)



Ref.	R.O. OEM	Volts	Terminales Terminals Terminali
PH375-0048	5032197	12	3

MOTORES / ENGINES / MOTORI
E25 / E30
(2000+)



Ref.	R.O. OEM	Volts	Terminales Terminals Terminali
PH375-0047	5031483, 5032195	12	3

MOTORES / ENGINES / MOTORI
25 - 115 HP
(1999+)



**RECTIFICADORES
RECTIFIERS
RECTIFICATORI**

Ref.	R.O.	Amp
PH350-0002	581778	4-5
PH350-0001	583408, 582399	6-10



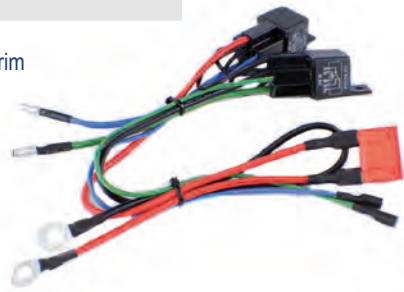
HP	AÑO YEAR ANNO	REF.
9.9, 15	1974-92	PH350-0002
20 (D)	1989-92	PH350-0002
25	1977-92	PH350-0002
28	1989-92	PH350-0002
30 (D)	1989-92	PH350-0002
35	1976-88	PH350-0002
40	1974-76	PH350-0002
40	1988-92	PH350-0002
45	1989-92 COMM	PH350-0002
45SS	1989-90	PH350-0002
48	1989-92	PH350-0002
50	1971-75	PH350-0001
55	1976-77	PH350-0001
55(A)	1978-81	PH350-0002
55(A)	1980-92	PH350-0002
60	1970(E), 71	PH350-0001
60	1980-88	PH350-0001
60(F)	1989-91	PH350-0001
SST60	1989-90	PH350-0001
65	1972-73	PH350-0001
65	1988-91	PH350-0001
70(B)	1974-91	PH350-0001
75	1975-88	PH350-0001
85	1970-80	PH350-0001
88	1989-92	PH350-0001
90	1981-82	PH350-0001
100(C)	1971, 1979-80	PH350-0001
100(C)	1984-92	PH350-0001
115	1973-92	PH350-0001
125	1971-72	PH350-0001
135(G)	1974	PH350-0001
140	1977-88	PH350-0001
150	1979-88	PH350-0001
155	1984-88	PH350-0001
175	1977-83	PH350-0001
185	1984-88	PH350-0001
200	1976-83	PH350-0001
235	1978-88	PH350-0001

TRIM & POWERTRIM

**INSTALACIÓN ELÉCTRICA
WIRING HARNESS
ISTALLAZIONE ELETTRICA**

Ref.	R.O.
PH200-WH01	

Sustituye de 2 a 3 cables.
Converts 3-wire Tilt and Trim
motors to 2-Wire design
Sustituisce da 2 a 3 cavi.



TRIM COMPLETO
COMPLETE TRIM ASSEMBLY
MOTORINO TRIM COMPLETO

Ref.	R.O.	Cables Wires Cavi
PH200-T072	5005822, 5005831, 5005875, 5006479	2

MOTORES / ENGINES / MOTORI
 J/E 15- 90 HP (2004+)
 4 Tornillos / Bolts / Vite



Ref.	R.O.	Cables Wires Cavi
REC38100-87J00	5031482	2

MOTORES / ENGINES / MOTORI
 E40 / E50
 (1999-06)



Ref.	R.O.	Cables Wires Cavi
PH200-T046	5032670	2

MOTORES / ENGINES / MOTORI
 E40 / J40 / BJ40
 E50
 J50 / BJ50
 (2001-04)



Ref.	R.O.	Cables Wires Cavi
PH200-T022	433226	2

MOTORES / ENGINES / MOTORI
 40, 48, 50 HP (1992+)



Ref.	R.O.	Cables Wires Cavi
PH200-T062	5036081, 5032670, 5031482	2

MOTORES / ENGINES / MOTORI
 J/BJ 40, 50 (1999-06)
 4 Tornillos / Bolts / Vite



Ref.	R.O.	Cables Wires Cavi
PH200-T021	437801, 435532	2

MOTORES / ENGINES / MOTORI
 Heavy Duty, J Suffix
 25, 40, 48, 50 HP (1992+)
 Hollow hex. shaft.



Ref.	R.O.
REC38100-96J00	5033838, 5034526, 5034627, 5035113, 5035513

MOTORES / ENGINES / MOTORI
 J60 / 70 / 90 / 115 / 140 / 200 / 225
 BJ60 / 70 / 90 / 115 / 140 / 220 / 225
 (2003-06)



Ref.	R.O.	Cables Wires Cavi
PH200-T005	434495, 434496, 438529, 5005374 438531	2

MOTORES / ENGINES / MOTORI
 60, 70, 90, 115, 150, 175, 200, 225 HP (1991+)
 120 - 140 HP (1991-94)
 50 HP (3 cyl)
 60 JP
 V4 - 130 HP



Ref.	R.O.
PH200-T004	439937, 5005254, 438786

MOTORES / ENGINES / MOTORI
 75-250 HP EFI (1998+)
 Terminales hembra
 Female terminal ends
 Terminale femmina



Ref.	R.O.	Cables Wires Cavi
PH200-T061	5006319, 5005838, 5005817	2

MOTORES / ENGINES / MOTORI
 E75, E90, E115, E130 (2004+)
 J40, J50 (2005)
 E-TEC



Ref.	R.O.	Cables Wires Cavi
REC435548	435548, 983446, 985237	2

MOTORES / ENGINES / MOTORI
 V6 Commercial (1993)
 V8 (1993+)



Ref.	R.O.
REC18-6865	5005114

MOTORES / ENGINES / MOTORI
3 RAM
115-225 HP
No / Not / No 250 & 300 HP



Ref.	R.O.	Cables Wires Cavi
PH200-T014	391264, 393259, 393988, 394176, 983019	2

MOTORES / ENGINES / MOTORI
3, 4, 6 & 8 Cyl (1981+)



Ref.	R.O.	Cables Wires Cavi
PH200-T020	387277, 582048, 582155, 584107 582047, 777784	3

MOTORES / ENGINES / MOTORI
3, 4, 6 Cyl (1981+)



Ref.	R.O.	Cables Wires Cavi
REC173944	173944, 172588	

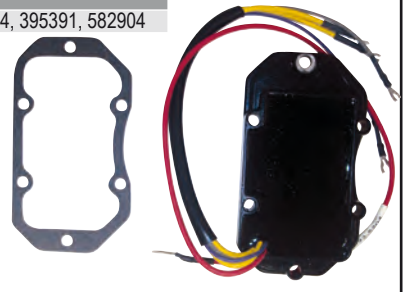
MOTORES / ENGINES / MOTORI

Para motores fueraborda pequeños. Sirve para la bomba OMC 173946.
For most of the small outboards. Its also useful for OMC pump 173946.
Compatibile con molti motori fueribordo. Si usa con la pompa OMC 173946.



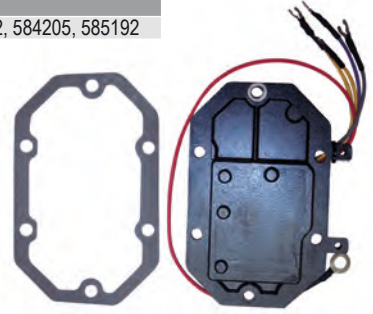
**REGULADORES Y RECTIFICADORES
REGULATOR AND RECTIFIERS
REGOLATORI E RADDRIZZATORI**

Ref.	R.O.
REC0395204	395204, 395391, 582904

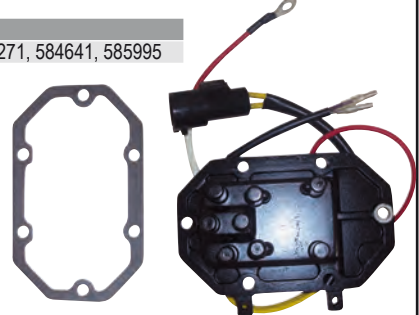


Ref.	R.O.
REC0763791	583512, 584205, 585192

Cuerpo reciclado
Recycled housing
Corpo rigenerato

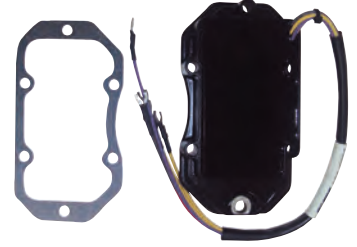


Ref.	R.O.
REC0586271	586271, 584641, 585995

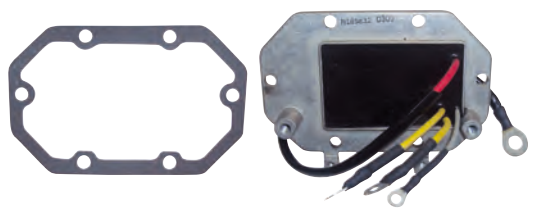


Ref.	R.O.
REC0585195	583529, 584204, 585195

Cuerpo reciclado
Recycled housing
Corpo rigenerato

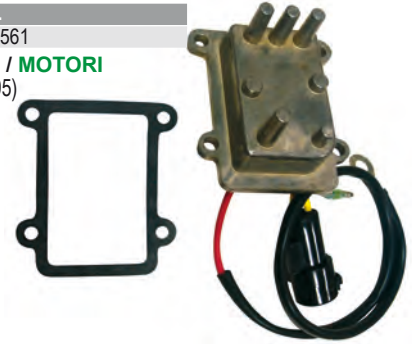


Ref.	R.O.
REC0583689	583266, 583689, 586000, 5844241



Ref.	R.O.
REC300-08010	439561

MOTORES / ENGINES / MOTORI
V6 60°, 150-175 HP (1991-95)



Ref.	R.O.
------	------

REC300-03586 586048

MOTORES / ENGINES / MOTORI

V6 60°, 150-175 HP (1996+)

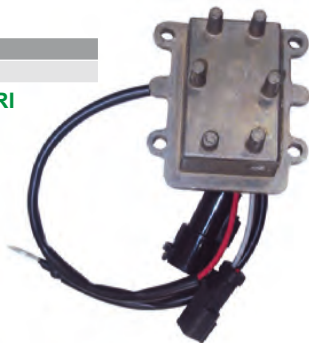


Ref.	R.O.
------	------

REC300-03585 586075

MOTORES / ENGINES / MOTORI

V6 60°, 90-115 HP (1996+)



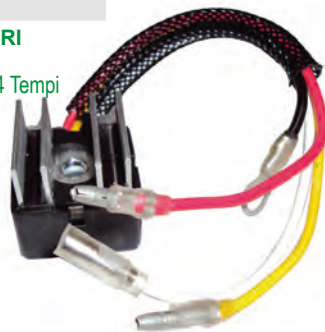
Ref.	R.O.
------	------

REC32800-95D01 5030356

MOTORES / ENGINES / MOTORI

5 - 15 HP (1998+)

2 & 4 Tiempos / 2 & 4 Strokes / 2 & 4 Tempi



Ref.	R.O.
------	------

REC300-03587 585001

MOTORES / ENGINES / MOTORI

25 - 70 HP (1992+)



Ref.	R.O.
------	------

REC300-03588 584890

MOTORES / ENGINES / MOTORI

25 - 35 HP (1995+)



Ref.	R.O.
------	------

PH350-0003 509219



HP	AÑO YEAR ANNO	REF.
25 / 40 / 50TL J Elec TR	1992	REC300-03587
25SIK / SIL / SIT	1994-1995	REC300-03587
25 / 35 3 Cyl	1995+	REC300-03588
35JET / TL / J Elec.	1992-1993	REC300-03587
35JET / M-TE / TTL	1993-1995	REC300-03587
35JET / EL / TL / TTL	1996	REC300-03587
35JET Elec.	1997	REC300-03587
40 / 50TE / EL / TL / TTL	1993-1996	REC300-03587
40 / 50 Elec. 2T	1993-03	REC300-03587
60	1992-01	REC300-03587
65 Elec.	1992	REC300-03587
70	1974-91	REC300-03587
80 Jet	1992-94 & 1996	REC0585195
85	1992-95	REC0585195
88	1992-96	REC0585195
90-115 60° V4	1996+	REC300-03585
90	1989-95	REC0585195
100 Comercial	1988-97	REC0585195
100	1991-94	REC0585195
110	1989	REC0585195
112	1994-96	REC0585195
115	1990-98	REC0585195
120	1988-90, 1992-94	REC0763791
125	1991-95	REC0763791
130	1994-2000	REC0763791
140	1988-1994	REC0763791
150 / 175 60° V6	1991-95	REC300-08010
150 / 175 60° V6	1996 & UP	REC300-03586
155 Comercial	1989-90	REC0585195
185 / 200 / 225	1993-94	REC0586271
185 / 200 / 225 / 200COM	1990-92	REC0583689
200 / 225	1986-1989	REC0583689
200 / 225 / 200COM	1994-97	REC0586271
250 / 300	1991-95	REC0586271
250	1997	REC0586271
275	1985-1986	REC0583689
275 / 300 (3.6L)	1987	REC0583689
275 / 300	1988	REC0583689
300 (3.6L)	1985-1986	REC0583689
300	1989-90	REC0583689
1.8 / 2.0L V4	1987-1990	REC0583689
2.7L V6	1986-87	REC0583689
3.0L V6	1988-90	REC0583689
3.0L V6	1993-98	REC0583689
3.6L V8	1987	REC0583689
4.0L V8	1989-1990	REC0583689
V4 & V6 Crossflow	Todos / All / tutti	REC0395204

**STARTOR
STARTOR
STARTORI**

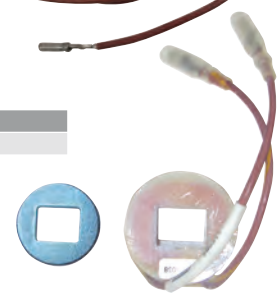
Ref.	R.O.
------	------

REC5000611 581670, 584504, 584840, 585073



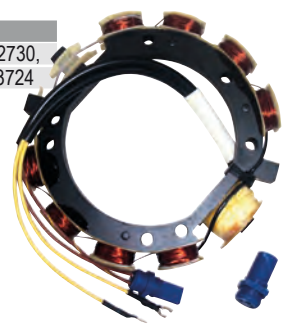
Ref.	R.O.
------	------

REC0584333 583485, 584333



Ref.	R.O.
REC0583724	581957, 582506, 582730, 583119, 583644, 583724

9 Amp



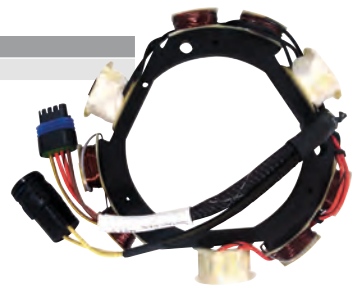
Ref.	R.O.
REC0583672	582016, 582497, 582867, 583023, 583104, 583671, 583672, 581030, 581987

9 Amp
Unidad remanufacturada
Re Unit
Articolo rigenerato



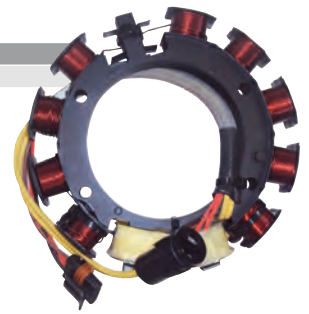
Ref.	R.O.
REC0584954	584954

6 Amp



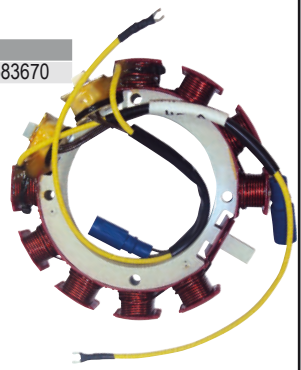
Ref.	R.O.
REC0763760	584849, 763760

20 Amp



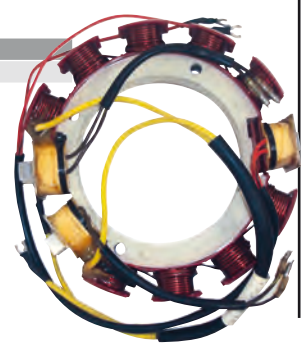
Ref.	R.O.
REC0583670	582847, 583117, 583670

35 Amp



Ref.	R.O.
REC0583415	584287, 763765

35 Amp



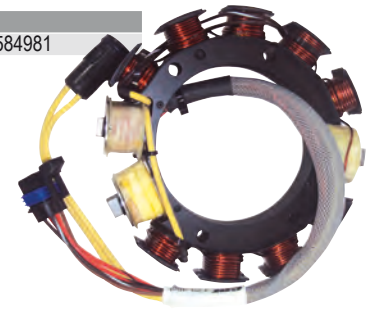
Ref.	R.O.
REC0583668	582574, 583050, 583274, 583668, 763785

35 Amp



Ref.	R.O.
REC0763759	584109, 584981

35 Amp, 6 Cyl



Ref.	R.O.
REC0763767	583340, 583536 763767

9 Amp



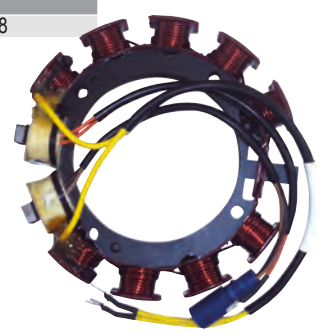
Ref.	R.O.
REC0763763	584560, 763763
REC0763779	584643, 763779

6 Amp
35 Amp



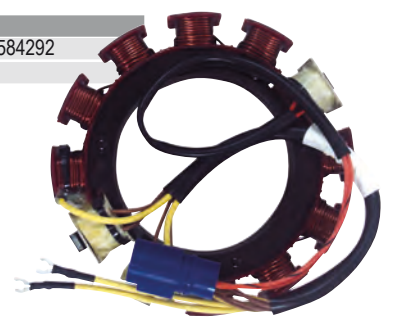
Ref.	R.O.
REC0584288	583561, 584288

35 Amp



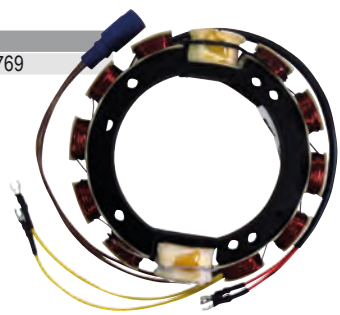
Ref.	R.O.
REC0763764	583710, 584292 763764

35 Amp



Ref. R.O.
REC0763769 583410, 763769

9 Amp



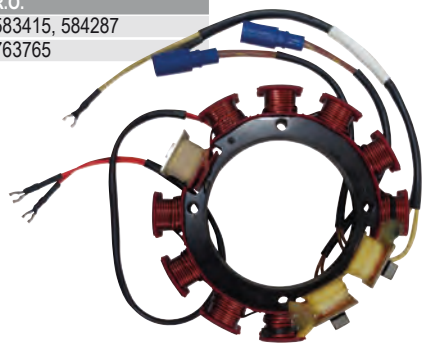
Ref. R.O.
REC0763770 581651, 584755, 585087, 763770

5 Amp



Ref. R.O.
REC0763765 583415, 584287, 763765

35 Amp



Ref. R.O.
REC0586343 584265, 584914, 586343



Ref. R.O.
REC0763808 175386



Ref. R.O.
REC0763773 584804, 763773



Ref. R.O.
REC0763775 583533, 584586, 763775



TRIGGERS

Ref. R.O.
REC0583387 583387



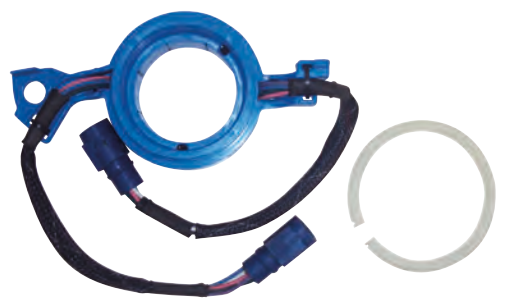
Ref. R.O.
REC0385008 384461, 385008



Ref. R.O.
REC0763776 583289, 583379, 582514, 583045, 763776

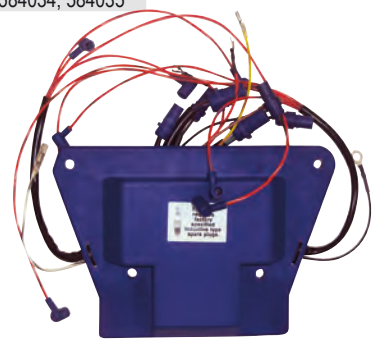


Ref. R.O.
REC0763782 583508, 763773

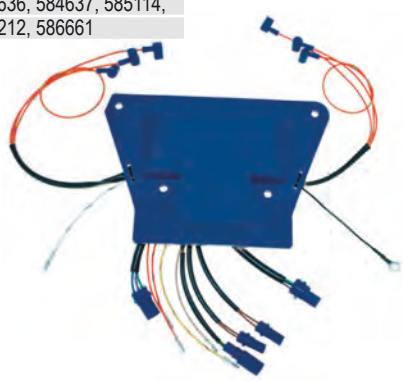


CAJAS NEGRAS POWER PACKS CENTRALINE

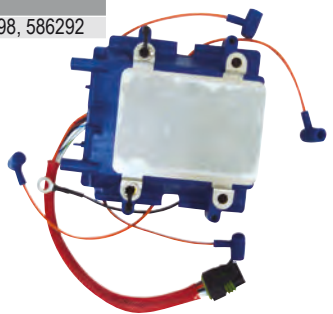
Ref.	R.O.
REC0584035	583471, 584034, 584035



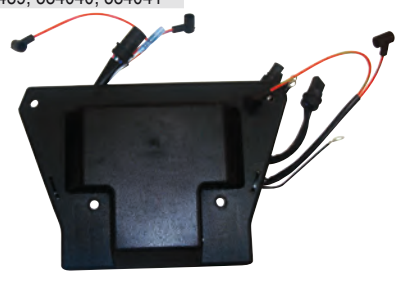
Ref.	R.O.
REC0586661	584636, 584637, 585114, 586212, 586661



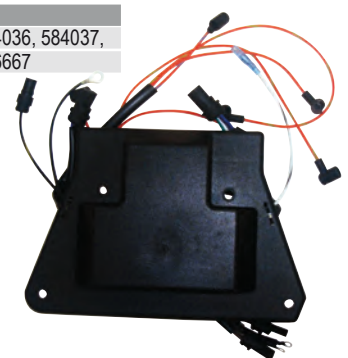
Ref.	R.O.
REC0765386	586015, 586098, 586292



Ref.	R.O.
REC0584041	583489, 584040, 584041



Ref.	R.O.
REC0586667	583476, 584036, 584037, 586217, 586667



Ref.	R.O.
REC0763803	584642



Ref.	R.O.
REC0583865	583865



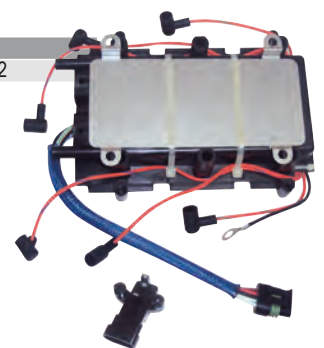
Ref.	R.O.
REC0584986	584986, 584988, 584912, 584989, 584991



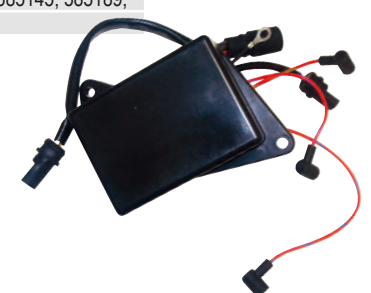
Ref.	R.O.
REC0584985	584910, 584985, 584990



Ref.	R.O.
REC0436367	436367, 584122



Ref.	R.O.
REC5004532	584808, 585145, 585189, 5004533



Ref. R.O.

REC0584028 583773, 584027, 584028



Ref. R.O.

REC584030 583777, 584029, 584030



Ref. R.O.

REC0763793 582705



Ref. R.O.

REC0585274 585274



Ref. R.O.

REC0586798 584783



Ref. R.O.

REC0582262 5814014, 582262, 583041, 583103, 583336



Ref. R.O.

REC0175316 175316, 585261, 585262



Ref. R.O.

REC0582642 582138, 582400, 582642, 582556

4 cables
4 wires
4 cavi



Ref. R.O.

REC0582125 582684, 582125, 582454, 581805

4 cables
4 wires
4 cavi



Ref. R.O.

REC0582452 582453, 583380

3 cables
3 wires
3 cavi



Ref. R.O.

REC0586697 396141, 582281, 582285, 582502, 582757, 582880, 583167, 583168, 583169, 583170, 583175, 583604



Ref. R.O.

REC0582901 582474, 582864, 582901



Ref.	R.O.
REC0586695	396077, 582261, 582504, 582714, 582800, 582889, 583172, 583174, 583241, 584508, 584528, 584746



Ref.	R.O.
REC5001344	584767, 584768, 584908, 585074

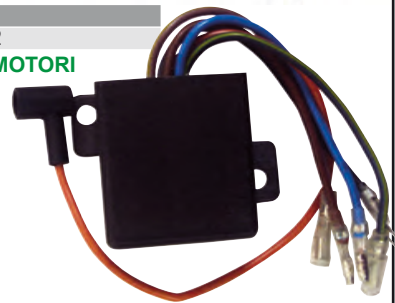


Ref.	R.O.
REC0582115	582115, 583125, 583143



Ref.	R.O.
REC115742	115742

MOTORES / ENGINES / MOTORI
3.3 HP (1995+)



Ref.	R.O.
REC0583320	583122, 583320



Ref.	R.O.
REC0583114	583114



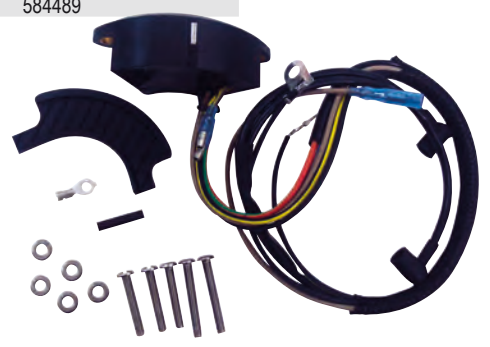
Ref.	R.O.
REC0583748	583748



Ref.	R.O.
REC300-26084	583663, 583667, 584488



Ref.	R.O.
REC300-26085	583896, 584329, 584331, 584489



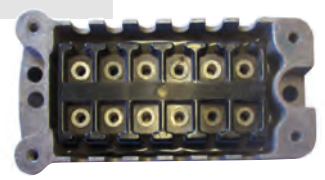
Ref.	R.O.
REC0764708	581397

2 Cyl

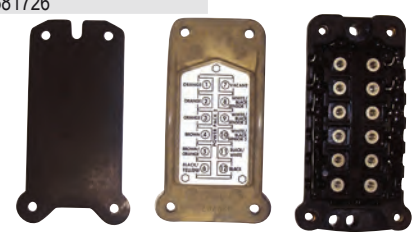


Ref.	R.O.
REC0582057	582057

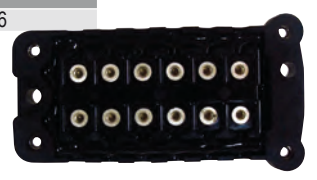
3 - 6 Cyl



Ref.	R.O.
REC581726	581726



Ref.	R.O.
REC0582056	581731, 582056



GUÍA / APPLICATION / GUIDE

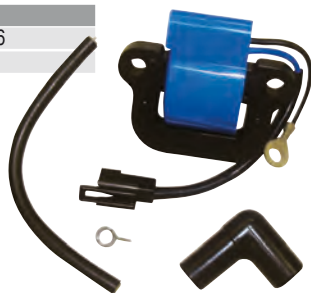
HP	Cyl.	Año Year Anno	Caja Negra Switch Centraline	Stator	Trigger
3.3	2	1995	REC115742		
4	2	77-84	REC0582452	REC5000611	REC0583387
4, 4.5, 5	2	1985	REC0586697	REC5000611	REC0583387
4	2	1994-96	REC0586697	REC5000611	REC0583387
5	2	1989-92	REC300-26084	REC5000611	REC0583387
5	2	1993-98	REC0586697	REC5000611	REC0583387
6	2	1977-84	REC0582452	REC5000611	REC0583387
6, 8	2	1985	REC0586697	REC5000611	REC0583387
6	2	1989-92	REC300-26084	REC5000611	REC0583387
6	2	1994-2000	REC0586697	REC5000611	REC0583387
8	2	1989-92	REC300-26084	REC5000611	REC0583387
8	2	1994-2003	REC0586697	REC5000611	REC0583387
9.9	2	1985-88	REC0586697	REC5000611	REC0583387
9.9	2	1989-92	REC300-26084	REC5000611	REC0583387
9.9	2	1993	REC0586798	REC0763770	REC0583387
9.9	2	1994-95	REC0586798	REC0763770	
9.9 MAN.	2	1996-2005	REC0586798	REC5000611	
9.9 ELEC.	2	1995-2003	REC0586798	REC0763770	REC0583387
10	2	1994	REC0586798	REC5000611	REC0583387
10 (4 Tiempos / 4 Strokes / 4 Tempi)	2	1996-98		REC0584954	
14	2	1988	REC0586697	REC5000611	REC0583387
14	2	1989-90	REC300-26084	REC5000611	REC0583387
15	2	1983-84	REC0582452	REC5000611	
15	2	1988	REC0586697	REC5000611	REC0583387
15	2	1989-91	REC300-26084	REC5000611	REC0583387
15	2	1992	REC300-26085	REC5000611	REC0583387
15	2	1993		REC0763770	
15	2	1994	REC0586798	REC5000611	
15	2	1995-2000	REC0586798	REC5000611	REC0583387
15 ELEC.	2	1996-97	REC0586798	REC0763770	
15 (4 Tiempos / 4 Strokes / 4 Tempi)	2	1996-2000		REC0584954	REC32800-95D01
20	2	1982-84	REC0582452	REC5000611	REC0583387
20	2	1985-88	REC0586697	REC5000611	REC0583387
20	2	1989-92	REC300-26085	REC5000611	REC0583387
20	2	1993-2000	REC5001344	REC5000611	REC0583387
25	2	1982-84	REC0582452	REC5000611	REC0583387
25	2	1985-88	REC0586697	REC5000611	REC0583387
25	2	1989-92	REC300-26085	REC5000611	REC0583387
25	2	1993-2005	REC5001344	REC5000611	REC0583387
25	3	1994-95	REC5004532	REC0763763	
28	2	1985-88	REC0586697	REC5000611	REC0583387
28	2	1989-92	REC300-26085	REC5000611	REC0583387
28	2	1993-98	REC5001344	REC5000611	REC0583387
30	2	1984	REC0582452	REC5000611	REC0583387
30	2	1985-88	REC0586697	REC5000611	REC0583387
30	2	1989-92	REC300-26085	REC5000611	REC0583387
30	2	1993-2005	REC5001344	REC5000611	REC0583387
35	2	1982-84	REC0582452	REC5000611	REC0583387
35	2	1985-88	REC0586697	REC5000611	REC0583387
35	2	1989-92	REC300-26085	REC5000611	REC0583387
35	2	1992-93	REC0175316	REC0763763	REC0763808
35	2	1993-97	REC5001344	REC5000611	REC0583387
35	2	1993-95	REC0175316	REC0763763	REC0763808
35	2	1996-97	REC0175316	REC0763763	REC0763808
40	2	1985-88	REC0586697	REC5000611	REC0583387
40	2	1989-92	REC300-26085	REC5000611	REC0583387
40	2	1992	REC0175316	REC0763763	REC0763808
40	2	1993	REC5001344	REC5000611	REC0583387
40	2	1993-95	REC0175316	REC0763763	REC0763808
40	2	1996-97	REC5001344	REC5000611	REC0583387
40	2	1996-97	REC0175316	REC0763763	REC0763808
40 MAN.	2	1985	REC0586695	REC5000611	REC0583387
40 COM	2	1993-97	REC0586695	REC5000611	REC0583387
40 MAN.	2	2000-05	REC5001344	REC5000611	REC0583387
40 ELEC.	2	2000-05	REC0175316	REC0763763	REC0763808
45 COM	2	1985	REC0586695	REC5000611	REC0583387
45	2	1986-90	REC0586697	REC5000611	REC0583387
45 COM	2	1989-91	REC300-26085	REC5000611	REC0583387
45 COM	2	1992-2000	REC0586695	REC5000611	REC0583387
48	2	1987-88	REC0586697	REC5000611	REC0583387
48	2	1989-93	REC300-26085	REC5000611	REC0583387
48	2	1994-96	REC5001344	REC5000611	REC0583387
50	2	1971-75	REC0764708		
50 ELEC.	2	1979-83	REC0582452		
50	2	1979-83	REC0582452	REC5000611	REC0583387
50	2	1985-88	REC0586697	REC5000611	REC0583387
50	2	1989-92	REC300-26085	REC5000611	REC0583387
50 TE-S	2	1992	REC0175316	REC0763763	REC0763808
50	2	1993-95	REC0175316	REC0763763	

HP	Cyl.	Año Year Anno	Caja Negra Switch Centraline	Startor	Trigger
50 MAN.	2	1993-95	REC5001344	REC5000611	REC0583387
50	3	1996-98	REC5004532	REC0763763	REC0763773
50 MAN.	2	1997-99	REC5001344	REC5000611	REC0583387
50 ELEC ST	2	1997-99	REC0175316	REC0763763	REC0763808
50 MAN.	2	1998-99	REC5001344	REC5000611	REC0583387
55	2	1979-82	REC0582452		
55	2	1988	REC0586697	REC5000611	REC0583387
55 COM	2	1983-84	REC0582901	REC5000611	REC0583387
55 COM	2	1985	REC0586695	REC5000611	REC0583387
55 COM	2	1986-87	REC0586697	REC5000611	REC0583387
55	2	1989-91	REC300-26085	REC5000611	REC0583387
55	2	1992-2000	REC0586695	REC5000611	REC0583387
60	2	1985	REC0586697	REC5000611	REC0583387
60	3	1986-89	REC0582115	REC0583724	
60	3	1989-91	REC0583748		
60	3	1992	REC0583748	REC0763763	
60	3	1993-2001	REC5004532	REC0763763	REC0763773
65 COM	3	1986-88	REC0583320	REC0583724	
65 COM	3	1989-95	REC0583748		
65 COM ELEC	3	1993-94	REC5004532	REC0763763	REC0763773
65 COM VRO	3	1995	REC0583748		
65 COM	3	1996-2000	REC0585274	REC0763763	
70	3	1986-88	REC0582115	REC0583724	
70	3	1989-91	REC0583748		
70	3	1992	REC0583748	REC0763763	
70	3	1993-2001	REC5004532	REC0763763	REC0763773
75	3	1986-88	REC0582115	REC0583724	
85	4	1973-77	REC0582056		
85	4	1978-83	REC0582125	REC0583672	
85 TJL	4	1991-95	REC0584028	REC0763767	REC0763776
85 TTLW/TRIM	4	1994	REC584030	REC0763767	REC0763776
85 TTL	4	1995	REC0584028	REC0763767	REC0763776
88	4	1988	REC0582262	REC0763767	
88	4	1989-93	REC0584028	REC0763767	REC0763776
88	4	1994	REC584030	REC0763767	REC0763776
88	4	1994-96	REC0584028	REC0763767	REC0763776
90, 6, 10 Amp.	4	1984	REC0582125	REC0583672	
90	4	1989-93	REC0584028	REC0763767	REC0763776
90	4	1994-95	REC584030	REC0763767	REC0763776
90 20 / 25IN	4	1996-97	REC0584028	REC0763767	REC0763776
90 60° Deg.	4	1996-2006	REC0765386	REC0763760	REC0586343
100	4	1990-93	REC0584028	REC0763767	REC0763776
100	4	1994	REC584030	REC0763767	REC0763776
100 COM	4	1989-97	REC584030	REC0763767	REC0763776
100	4	1989	REC0584028	REC0763767	REC0763776
100 COM, 105	4	2000-06	REC0765386	REC0763760	REC0586343
112 20, 25 IN	4	1994-96	REC0584028	REC0763767	REC0763776
115 6, 10 Amp.	4	1978-84	REC0582125	REC0583672	
115 No / Not / No Trim	4	1985		REC0583672	
115	4	1990-93	REC0584028	REC0763767	REC0763776
115	4	1994	REC584030	REC0763767	REC0763776
115	4	1995-96	REC0584028	REC0763767	REC0763776
115 60° Deg.	4	1995-2006	REC0765386	REC0763760	REC0586343
115 20,25 IN	4	1997	REC0584028	REC0763767	REC0763776
120 35 Amp.	4	1984-87	REC0582125		
120	4	1986-87	REC0582262		REC0763776
120 Looper	4	1988-90	REC0584041	REC0763769	REC0763782
120 35 Amp.	4	1988-95	REC0584041	REC0584288	REC0763782
120 10 Amp.	4	1992-94	REC0584041	REC0763769	REC0763782
125	4	1991-94	REC0584041	REC0763769	REC0763782
125 COM ELEC.	4	1989-95	REC0584041	REC0763769	REC0763782
130 35 Amp.	4	1988-2000	REC0584041	REC0584288	REC0763782
130	4	1995-2000	REC0584041	REC0763769	REC0763782
135	4	1973-77	REC0582056		
135	4	2001	REC0584041	REC0763769	REC0763782
140	4	1977	REC0582056		
140	4	1978-84	REC0582125	REC0583672	
140 10 Amp.	4	1984	REC0582125	REC0583672	
140 Looper	4	1988-95	REC0584041	REC0763769	REC0763782
150	6	19978	REC0582057		
150	6	1979-84	REC0582642	REC0583672	
150 35 Amp.	6	1984	REC0582642	REC0583668	
150	6	1985		REC0583672	
150 35 Amp.	6	1985		REC0583668	
150 TL/TX	6	1986-87	REC0583114	REC0583672	
150 ST	6	1986-88	REC0583114		
150 SL/ST	6	1989-90	REC0583865	REC0763764	
150 ST	6	1990	REC0583865	REC0763764	
150 60°	6	1991	REC0584985	REC0583415	REC0586343
150 SL/ST	6	1991	REC0583865	REC0763764	REC0586343
150	6	1992-2006	REC0584985	REC0763759	REC0586343

HP	Cyl.	Año Year Anno	Caja Negra Switch Centraline	Stator	Trigger
155 COM 35 Amp.	6	1984	REC0582642	REC0583668	
155 COM	6	1984		REC0583668	
155 COM	6	1986-88	REC0583114	REC0583668	
155 COM	6	1989-92	REC0583865	REC0763764	
175	6	1977-78	REC0582057		
175	6	1979-83	REC0582642	REC0583672	
175	6	1985-88		REC0583668	
175	6	1989-90	REC0583865	REC0763764	
175GL/EK/EL/NX	6	1991-2006	REC0584985	REC0763759	REC0586343
175	6	1992-98	REC0584985	REC0763759	REC0586343
185	6	1979-84	REC0582642	REC0583672	
185	6	1985		REC0583668	
185	6	1990-92	REC0586667	REC0763765	REC763775
200	6	1976-78	REC0582057		
200	6	1979-83	REC0582642	REC0583672	
200	6	1986-87		REC0583670	
200	6	1988-92	REC0586667	REC0763765	REC763775
200	6	1993-2000	REC0586661		REC763775
225	6	1988-1992	REC0586667	REC0763765	REC763775
225	6	1993-2000	REC0586661	REC0763779	REC763775
235	6	1978	REC0582057		
235	6	1979-84	REC0582642	REC0583672	
235 35 Amp.	6	1984	REC0582642	REC0583668	
235 10 Amp.	6	1985		REC0583672	
235 35 Amp.	6	1985		REC0583668	
275 3.6L	8	1986-87	REC0582262	REC0583670	
250	8	1993-95	REC0763803	REC0763779	
250	8	1997	REC0763803	REC0763779	
300 3.6L	8	1986-87	REC0582262	REC0583670	
300	8	1993-95	REC0763803	REC0763765	
2.5L, 2.6L	6	1982	REC0582642	REC0583672	
1.6L	8	1983	REC0582125	REC0583672	
2.6L 35 Amp.	6	1983	REC0582642	REC0583668	
1.6L S V4	8	1984	REC0582125	REC0583672	
2.5L, 2.6L	6	1984		REC0583668	
1.6L	4	1985		REC0583672	
2.5L, 2.6L	6	1985		REC0583668	
2.6L 35 Amp.	6	1986	REC0583114	REC0583668	
1.8L	4	1987	REC0582262		
2.7L	6	1987		REC0583668	
3.6L	8	1987	REC0582262	REC0583670	
1.6L	4	1988-90	REC0582262	REC0763767	REC0763776
2.0L	4	1988-90	REC0584041	REC0584288	REC0763782
3.0L	6	1988-90	REC0586667	REC0763765	REC763775
4.0L	8	1989-90	REC0584035	REC0763765	

BOBINAS COILS BOBINE

Ref. R.O.
REC0502881 502881, 581786
REC0502880 581407



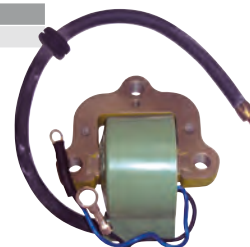
Ref. R.O.
REC0502888 582888, 582091



Ref. R.O.
REC0502890 502890, 582160, 584632



Ref. R.O.
REC0582382 582382



GUÍA / APPLICATION / GUIDA

HP	Año Year Anno	Ref	Cantidad Quantity Quantità
1.5, 2 COLT, JR.	1968-90	REC0584477	1
2,2,2,3	1995	REC0583740	1
3	1952-68	REC0584477	1
4	1950-76	REC0584477	1
4	1981-89	REC0584477	1
4	1977-80	REC584561	1
4 DELUXE	1985	REC0582508	2
4.5	1980-84	REC584561	2
4.5	1986-87	REC0582508	2
5	1950-76	REC0584477	2
5	1985-91	REC0582508	2
5.5 - 6	1950-76	REC0584477	2
6	1977-84	REC584561	2
6	1985-90	REC0582508	2
6.5 COMM	1989-90	REC0582508	2
6.8	1991-99	REC0583740	1
7.5	1954-58	REC0584477	2
7.5	1980-84	REC584561	2
8	1980-84	REC584561	2
8	1985-90	REC0582508	2
9.5	1964-73	REC0584477	2
9.9, 15	1974-76	REC0502880	2
9.9, 15	1977-84	REC584561	2
9.9, 15	1985	REC0582508	2
9.9, 15	1993-95	REC0583740	1
9.9, 15 4-STRK	1994	REC584561	2
10 - 15	2002-04	REC33410-94400-000	
10	1951-63	REC0584477	2
10, 14 COMM	1989-90	REC584561	2
14	1988	REC584561	2
15	1951-72	REC0584477	2
18	1951-72	REC0584477	2
18,2	1973	REC0502881	2
20	1951-72	REC0584477	2
20	1985	REC0582508	2
25	1951-72	REC0584477	2
25	1973-76	REC0502881	2
25	1977-84	REC584561	2
25	1985	REC0582508	2
25 COMM	1985-91	REC0582508	
25 COMM	1956-70	REC0584477	2
28	1987-88	REC584561	2
28	1997-98	REC0583740	2
28	1989	REC0582508	2
30	1956-70	REC0584477	2
30	1977-84	REC584561	2
30	1985	REC0582508	2
33,35	1956-70	REC0584477	2
35	1976	REC0502881	2
35	1977-84	REC584561	2
40	1960-73	REC0584477	2
40	1974	REC0502880	2
40 (B)	1975-83	REC0502881	2
40	1977-84	REC584561	2
40	1985-88	REC0582508	2
40 COMM	1985-90	REC0582508	2
45 COMM	1985-92	REC0582508	2
45 SS	1987-90	REC0582508	2
45	1989-96	REC0583740	2
48	1987	REC0582508	2
50	1971-75	REC0502890	2
50	1978-84	REC584561	2
50	1985-88	REC0582508	2
55	1978-84	REC584561	2
60	1978-84	REC584561	2
60	1985	REC0582508	3
60 SST	1989-90	REC0582508	3
65	1971-75	REC0502890	3
65	1979-84	REC584561	3
65 COMM	1985	REC0582508	3
70	1974-75	REC0502890	4
70	1979-84	REC584561	3
70	1985	REC0582508	3
70	1974-74	REC0502890	1

HP	Año Year Anno	Ref	Cantidad Quantity Quantità
75	1979-84	REC584561	3
75	1985	REC0582508	3
85	1969-72	REC0582382	1
85	1973-75	REC0502890	1
85	1976-77	REC0502888	4
85	1978-84	REC584561	4
85	1985	REC0582508	4
88	1987	REC0582508	4
90	1978-84	REC584561	4
90	1985-94	REC0582508	4
90	1995-99	REC0583740	2
100	1971-72	REC0582382	1
100	1978-84	REC584561	4
100	1985	REC0582508	4
1600 CC	1988	REC0582508	4
110	1986-90	REC0582508	4
115	1969-70	REC0582382	1
115	1973-74	REC0502890	4
115	1976-77	REC0502888	4
115	1978-94	REC584561	4
120	1985	REC0582508	4
125	1971-72	REC0582382	1
125	1991	REC0582508	4
125 COMM	1989	REC0582508	4
135	1973-75	REC0502890	4
135	1976	REC0502888	4
135	1977	REC0502888	4
140	1978-84	REC584561	4
140	1985	REC0582508	4
150	1976-78	REC0502888	1
150	1979-84	REC584561	6
150 (A)	1985	REC0582508	6
155 COMM (A)	1984	REC0582508	6
2500 CC	1988	REC0582508	6
175 V6	1991-99	REC0583740	3
175	1976-78	REC0502888	6
175	1979-84	REC584561	6
175 (A)	1985	REC0582508	6
185	1984	REC0582508	6
200	1976-78	REC0502888	6
200	1979-84	REC584561	6
200	1985	REC0582508	6
225	1986	REC0582508	6
235	1976-78	REC0502888	6
235	1979-84	REC584561	6
250	1991	REC0582508	8
275	1985	REC0582508	8
300, 3.6	1985	REC0582508	8
SAIL DRIVE	1978-84	REC584561	2
SAIL DRIVE	1985	REC0582508	2

Ref. R.O.

REC33410-94400-000 5032732

MOTORES / ENGINES / MOTORI

10 - 15 HP (2002-04)
4 Tiempos / 4 Strokes / 4 Tempi



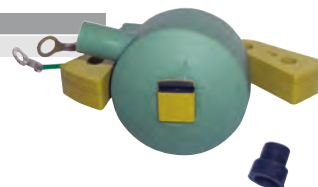
Ref. R.O.

REC0582508 582508



Ref. R.O.

REC0584477 584477



Ref.	R.O.
REC584561	584561, 582366, 583737



Ref.	R.O.
REC0583740	583740



INTERRUPTORES CUT OFF SWITCHES INTERRUTTORI

KIT LLAVES KILL SWITCH KEYS KIT CHIAVI

Ref.	R.O.
GS11294	



Kit de 8 llaves de recambio para:
Kit of 8 spare keys for:
Kit di 8 chiavi di ricambio per:
Johnson /Evinrude, OMC, Mercury,
Yamaha, Honda, Suzuki, Tohatsu.



DESCONECTADOR DE SEGURIDAD IGNITION KILL SWITCH INTERRUTTORE DI SICUREZZA

Ref.	R.O. OEM	Envase Pack Qnt
MP28870	585134	1 x blister
REC37830-89E03	5030225, 5032047	1 x blister
REC37820-92E03	5031481	1 x blister



MP28870

REC37830-89E03

REC37820-92E03

Ref.	Características Features Caratteristiche	Envase Pack Qnt
REC40970	Conjunto completo / Complete kit / Kit completo	1 x blister
REC40990	Cuerda tirador recambio / Spare / Corda elastica ricambio	1 x blister
GS11290	Conjunto completo / Complete kit / Kit completo	1 x blister
GS11291	Cuerda tirador recambio / Spare / Corda elastica ricambio	1 x blister
GS11292	Kit completo / Complete kit / Kit completo	1 x blister

Interruptor de encendido para todo tipo de motores fueraborda o intraborda. Emergency and stop switch for inboard or outboards. Interruttore di accensione per tutti i tipi di motori entroborde e fuoribordo.



GS11290 - GS11291

REC40970- REC40990



GS11292

LLAVES DE ARRANQUE IGNITION STARTER SWITCHES CHIAVE DI AVVIAMENTO

Ref.	R.O. OEM	Terminales Terminals Terminali	Posiciones Positions Posizione	Envase Pack Qnt
MP39100	386545		3	1 x blister
MP39760	393301, 508180	6	3	1 x blister

MP39100

Llave de arranque de 3 posiciones: Off-Contacto-Arranque (Choke). Fabricada en poliéster anticorrosión. 3 positions, Off-Run-Start. 5+1 screws. Magneto. Chiave di avviamento a 3 posizioni: Off-Contatto-Avviamto. In poliester anticorrosione.



MP39760

Llave de arranque de 3 posiciones con retroceso, Off-Contacto-Arranque (Choke). Fabricada en poliéster anticorrosión. 3 positions, Off-Run-Start. 5+1 screws. Magneto. Chiave di avviamento a 3 posizioni con ritorno: Off-Contatto-Avviamto. In poliester anticorrosione.



Ref.	R.O.
REC5005801	5005801, 0175974

MOTORES / ENGINES / MOTORI

10 - 200 HP (1996+)
2 & 4 Tiempos
2 & 4 Strokes
2 & 4 Tempi



PLATINOS Y CONDENSADORES
POINTS & CONDENSERS
PUNTINE E CONDENSATORI

PLATINOS / POINTS / PUNTINE

Ref.	R.O.
REC0581207	581207



Ref.	R.O.
REC0580290	580290

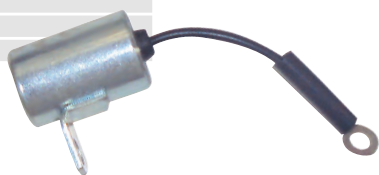


Ref.	R.O.
REC0580148	580148



CONDENSADORES
CONDENSER
CONDENSATORI

Ref.	R.O.
REC0580321	580321
REC0581419	581419
REC0580256	580256



KITS

Ref.	2 Platino 2 Point 2 Puntine	+	2 Condensador 2 Condenser 2 Condensatori
REC0172522	REC0580148	+	REC0580321
REC0172523	REC0580148	+	REC0581419
REC0172806	REC0581207	+	REC0581419
REC0172525	REC0580290	+	REC0580256

GUÍA PLATINOS CONDENSADORES
CONDENSER & POINTS GUIDE
GUIDA CONDENSATORI E PUNTINE

HP	Año Year Anno	Platinos Points Puntine	Condensador Condenser Condensatori	Kit Set Kit
3	1950-68	REC0580148	REC0580321	REC0172522
4	1969-76	REC0580148	REC0580321	REC0172522
4	1981-90	REC0580148	REC0580321	REC0172522
4.5	1981	REC0581207	REC0581419	REC0172806
5	1950-68	REC0580148	REC0580321	REC0172522
5.5	1954-64	REC0580148	REC0580321	REC0172522
6	1951-76	REC0580148	REC0580321	REC0172522
7.5	1950-68	REC0580148	REC0580321	REC0172522
9.5	1964-73	REC0580148	REC0580321	REC0172522
9.5	1974-76	REC0581207	REC0581419	REC0172806
9.9	1974-76	REC0580290	REC0581419	REC0172806
10	1950-68	REC0580148	REC0580321	REC0172522
15	1974-76	REC0581207	REC0581419	REC0172806
15	1950-68	REC0580148	REC0580321	REC0172522
18	1957-61	REC0580148	REC0580321	REC0172522
18	1962-73	REC0580148	REC0581419	REC0172523

HP	Año Year Anno	Platinos Points Puntine	Condensador Condenser Condensatori	Kit Set Kit
20	1957-76	REC0580148	REC0581419	REC0172523
25	1969-76	REC0580148	REC0581419	REC0172523
28	1962-64	REC0580148	REC0581419	REC0172523
30	1956	REC0580148	REC0580321	REC0172522
33	1965-70	REC0580148	REC0581419	REC0172523
35	1957-61	REC0580148	REC0580321	REC0172522
35	1976	REC0580148	REC0581419	REC0172523
40	1951-61	REC0581207	REC0580321	REC0172522
40	1962-73	REC0580148	REC0581419	REC0172523
40	1974-83	REC0580148	REC0581419	REC0172523
40C	1981-83	REC0581207	REC0581419	REC0172806
45	1958-59	REC0580290	REC0580256	REC0172525
50	1958-59	REC0580290	REC0580256	REC0172525
60	1964-67	REC0580290	REC0580256	REC0172525
75	1960-65	REC0580290	REC0580256	REC0172525
80	1966-67	REC0580290	REC0580256	REC0172525
90	1964-75	REC0580290	REC0580256	REC0172525
100	1966	REC0580290	REC0580256	REC0172525

BUJÍAS
SPARK
CANDELE

JOHNSON



Modelo Model Modello	Años Years Anni	Ref. NGK	Ref. CHAMPION
2.0 Excel 4, Ultra	1988-87	NGKB7HS	CHAUL81C
2.0 Colt, Jr	1990-71	NGKBR6S	CHARJ8C/CHAJ8C
2.0, 2R	1984-71	NGKBR6S	CHARJ8C/CHAJ8C
2.0 (1 Cyl)	2001-91	NGKBPR6HS	CHAQL87YC/CHAL87YCC
2.3 (1 Cyl)	1998-91	NGKBPR6HS	CHAQL87YC/CHAL87YCC
2.5	1988-87	NGKBR6HS	CHAQL82C/CHAL82C
3.0 (2 Cyl)	1997-89	NGKBR6HS	CHAQL82C/CHAL82C
3.3 (1 Cyl)	2003-91	NGKBPR6HS	CHAQL87YC/CHAL87YCC
4.0 Excel, Ultra	1988-87	NGKBZ7HS-10	CHAQL77JC4/ CHAL77JC4
4.0 (2 Cyl)	2003-89	NGKBR6HS	CHAQL82C/CHAL82C
4.0	1988	NGKBZ7HS-10	CHAQL77JC4/ CHAL77JC4
4.0	1987-77	NGKBR6HS	CHAQL82C/CHAL82C
4.0	1984-81	NGKBZ7HS-10	CHAQL77JC4/ CHAL77JC4
4.0	1976-69	NGKBR6S	CHARJ8C/CHAJ8C
4.5	1985-80	NGKBR6HS	CHAQL82C/CHAL82C
5.0 Angler	1968-65	NGKBR6S	CHARJ8C/CHAJ8C
4.0 (4 T / 4 Strokes / 4 Tempi)	2003-97	NGKD6HA	
5.0 (1 Cyl)	2001-98	NGKBZ7HS-10	CHAQL77JC4/ CHAL77JC4
5.0	1997-90	NGKBR6HS	CHAQL82C/CHAL82C
5.0 4T. OHC 128cc.	1997-03	NGKD6HA	
6.0, 6R, 6RL	1976-71	NGKBR6S	CHARJ8C/CHAJ8C
6.0 4T OHC 128cc.	2003-97	NGKD6HA	
6.0 (2 T / 2 Strokes / 2 Tempi)	2001-77	NGKBR6HS	CHAQL82C/CHAL82C
6.0	1976-65	NGKBR6S	CHARJ8C/CHAJ8C
6.5 COM	1993-81	NGKBR6HS	CHAQL82C/CHAL82C
7.5	1997-77	NGKBR6HS	CHAQL82C/CHAL82C
8.0 COM	2001-77	NGKBR6HS	CHAQL82C/CHAL82C
8.0 4 T. 211 cc	2003-96	NGKD6HA	
8.0 4T OHC 211cc.	2003-96	NGKD6HA	
8.0 (2 T / 2 Strokes / 2 Tempi)	2001-77	NGKBR6HS	CHAQL82C/CHAL82C
9.9 4 T, OHC	2003-95	NGKDCPR7E	CHARA8HC
9.9, 2 T SOHC	2003-02	NGKDCPR7E	CHARA8HC
9.9, 2 T, OHC	2001-77	NGKBR7HS	CHAQL82C/CHAL82C
9.9 4T OHC 211cc.	1998-96	NGKD6HA	
10 COM	2003-94	NGKBR7HS	CHAQL82C/CHAL82C
10 COM	1993-92	NGKBZ7HS-10	CHAQL77JC4/ CHAL77JC4
10 COM	1982-81	NGKBHUW-2	
14 COM	1991-81	NGKBZ7HS-10	CHAQL77JC4/ CHAL77JC4
14	1989-88	NGKBZ7HS-10	CHAQL77JC4/ CHAL77JC4
15 Kero	1998-95	NGKBUXW-1	CHAUL77V
15 COM	2001-94	NGKBR7HS	CHAQL82C/CHAL82C
15 COM	1993-92	NGKBZ7HS-10	CHAQL77JC4/ CHAL77JC4
15 (4 T / 4 Strokes / 4 Tempi), OHC	2003-95	NGKDCPR7E	CHARA8HC
15 (2 T / 2 Strokes / 2 Tempi)	2001-94	NGKBR7HS	CHAQL82C/CHAL82C
15	1992-77	NGKBZ7HS-10	CHAQL77JC4/ CHAL77JC4
15	1980-78	NGKBHUW-2	
15	1976-74	NGKB7HS	CHAUL81C
15	1971-56	NGKBR6S	CHARJ8C/CHAJ8C
18 Jet (2 Cyl)	1998-95	NGKBR7HS	CHAQL82C/CHAL82C

Modelo Modelo	Años Years Anni	Ref. NGK	Ref. CHAMPION
20 Jet (2 Cyl)	2001-99	NGKBR7HS	CHAQL82C/CHAL82C
20, (2 Cyl)	1998-78	NGKBR7HS	CHAQL82C/CHAL82C
25	1993-78	NGKBR7HS	CHAQL82C/CHAL82C
25 COM	2002-81	NGKBUHXW-1	CHAUL77V
25, (3 Cyl)	2001-95	NGKBR6HS	CHAQL82C/CHAL82C
25, E,EL,R,RL	1976-73	NGKBR6S	CHARJ8C/CHAJ8C
25, (2 Cyl)	2002-77	NGKBR7HS	CHAQL82C/CHAL82C
25	1976-69	NGKBR6S	CHARJ8C/CHAJ8C
28, SPL, (2 Cyl)	1997-78	NGKBR7HS	CHAQL82C/CHAL82C
28 Jet	2003-92	NGKBPZ8HS-10	CHAQL78YC/CHAL78YC
30 Jet (2 Cyl)	2001-99	NGKBP7HS	CHAQL78YC/CHAL78YC
30 (4 T / 4 Strokes / 4 Temp) OHC	2003-95	NGKDCPR7E	CHARA8HC
30, (2 Cyl)	2002-78	NGKBR7HS	CHAQL82C/CHAL82C
35 Jet (2 Cyl)	2003-93	NGKBPZ8HS-10	CHAQL78YC/CHAL78YC
35, (3 Cyl)	2001-95	NGKBR7HS	CHAQL77JC4/ CHAL77JC4
35, (2 Cyl)	1997-77	NGKBZ7HS-10	CHAQL77JC4/ CHAL77JC4
40 Jet (3 Cyl)	2001-99	NGKBR7HS	CHAQL82C/CHAL82C
40 COM 45 cid	2003-84	NGKBUHXW-1	CHAUL77V
40 COM 43 cid	1990-81	NGKBR7HS	CHAQL82C/CHAL82C
40, E,EL,R,RL	1976-75	NGKBZ7HS-10	CHAQL77JC4/ CHAL77JC4
40 (4 T / 4 Strokes / 4 Temp) DOHC	2003-02	NGKDCPR7E	CHARA8HC
40, (2 Cyl)	2002-89	NGKBPZ8HS-10	CHAQL78YC/CHAL78YC
40, (2 Cyl)	1988-80	NGKBZ7HS-10	CHAQL77JC4/ CHAL77JC4
45 COM	2002-84	NGKBUHXW-1	CHAUL77V
48, SPL (2 Cyl)	1997-94	NGKBPZ8HS-10	CHAQL78YC/CHAL78YC
48, (2 Cyl)	1997-89	NGKBPZ8HS-10	CHAQL78YC/CHAL78YC
48, (2 Cyl)	1988-80	NGKBZ7HS-10	CHAQL77JC4/ CHAL77JC4
50, (3 Cyl)	1998-95	NGKBPZ8HS-10	CHAQL78YC/CHAL78YC
50, (2 Cyl)	2002-89	NGKBPZ8HS-10	CHAQL78YC/CHAL78YC
50, (2 Cyl)	1988-80	NGKBZ7HS-10	CHAQL77JC4/ CHAL77JC4
55 COM, (2 Cyl)	1995-94	NGKBPZ8HS-10	CHAQL78YC/CHAL78YC
55 COM	2003-86	NGKBUHXW-1	CHAUL77V
55, (2 Cyl)	1989-76	NGKB7HS	CHAUL81C
60 (4 T / 4 Strokes / 4 Temp), OHC	2005-02	NGKBP6ES	
60, (3 Cyl) 56 cid	1998-94	NGKBPZ8HS-10	CHAQL78YC/CHAL78YC
60, (3 Cyl) 56 cid	1993-89	NGKBZ7HS-10	CHAQL77JC4/ CHAL77JC4
60, (3 Cyl) 49 cid	1989-75	NGKBZ7HS-10	CHAQL77JC4/ CHAL77JC4
60, (2 Cyl)	1985-80	NGKBZ7HS-10	CHAQL77JC4/ CHAL77JC4
65 COM, (3 Cyl)	1995-94	NGKBPZ8HS-10	CHAQL78YC/CHAL78YC
65 COM HC LC	2003-88	NGKBUHXW-1	CHAUL77V
65 COM HC LC	1987-84	NGKBZ7HS-10	CHAQL77JC4/ CHAL77JC4
65 Jet CV4	1997-92	NGKBR7HS	CHAQL82C/CHAL82C
65, (3 Cyl)	1973-72	NGKBZ7HS-10	CHAQL77JC4/ CHAL77JC4
70, (3 Cyl) 56 cid	2001-97	NGKBPZ8HS-10	CHAQL78YC/CHAL78YC
70, (3 Cyl) 56 cid	1993-89	NGKBZ7HS-10	CHAQL77JC4/ CHAL77JC4
70, (3 Cyl) 49 cid	1989-75	NGKBZ7HS-10	CHAQL77JC4/ CHAL77JC4
75, (3 Cyl) 49 cid	1989-75	NGKBZ7HS-10	CHAQL77JC4/ CHAL77JC4
80 Jet CV4	2001-79	NGKBR7HS	CHAQL82C/CHAL82C
85, V4 Backtroller	1995-94	NGKBR7HS	CHAQL82C/CHAL82C
85	1993-86	NGKBZ7HS-10	CHAQL77JC4/ CHAL77JC4
85	1980-68	NGKB7HS	CHAUL81C
88 CV4 SPL	1997-79	NGKBR7HS	CHAQL82C/CHAL82C
90 Turbojet CV4	1998-94	NGKBR7HS	CHAQL82C/CHAL82C
90 LV4 FFI	1998	NGKPZFR6H	CHAXC12PEPB
90 LV4	2000-95	NGKBPZ8HS-10	CHAQL78YC/CHAL78YC
90 CV4	1998-79	NGKBR7HS	CHAQL82C/CHAL82C
100 V4	1980-79	NGKB7HS	CHAUL81C
100 COM	2001-84	NGKBUHXW-1	CHAUL77V
105 COM LV4	2003-97	NGKBPZ8HS-10	CHAQL78YC/CHAL78YC
105 LV6 105 Jet	2003-93	NGKBPZ8HS-10	CHAQL78YC/CHAL78YC
110 CV4	1997-79	NGKBR7HS	CHAQL82C/CHAL82C
112 CV4	1997-79	NGKBR7HS	CHAQL82C/CHAL82C
115 Turbojet CV4	1998-94	NGKB7HS	CHAUL81C
115 LV4 FFI	1998	NGKPZFR6H	CHAXC12PEPB
115 Fast Strike LV4	2002-95	NGKBPZ8HS-10	CHAQL78YC/CHAL78YC
115 CV4	1998-79	NGKBR7HS	CHAQL82C/CHAL82C
115 COM	1984-75	NGKB7HS	CHAUL81C
115	1993-86	NGKBZ7HS-10	CHAQL77JC4/ CHAL77JC4
115	1979-73	NGKBZ7HS-10	CHAQL77JC4/ CHAL77JC4
115	1985	NGKBUHXW-1	CHAUL77V
120 LV4	2003-85	NGKBPZ8HS-10	CHAQL78YC/CHAL78YC
125 COM	1972-71	NGKB7HS	CHAUL81C
130 LV4	2003-85	NGKBPZ8HS-10	CHAQL78YC/CHAL78YC
135 Starflite	1984-73	NGKBUHXW-1	CHAUL77V
140 LV4	2003-85	NGKBPZ8HS-10	CHAQL78YC/CHAL78YC
140	1984-73	NGKBUHXW-1	CHAUL77V

Modelo Modelo	Años Years Anni	Ref. NGK	Ref. CHAMPION
150 LV6 FFI	1998-97	NGKPZFR6H	CHAXC12PEPB
150 Fast Strike LV6	2002-91	NGKBPZ8HS-10	CHAQL78YC/CHAL78YC
150 CV6	1991-88	NGKBZ7HS-10	CHAQL77JC4/ CHAL77JC4
150 CV6	1987-78	NGKBUHXW-1	CHAUL77V
150 COM LV6	1998-93	NGKBPZ8HS-10	CHAQL78YC/CHAL78YC
155 CV6	1987-78	NGKBUZ8H	CHAQL16V
155 COM CV6	1992-89	NGKBUZ8H	CHAQL16V
175 LV6 FFI	1998	NGKPZFR6H	CHAXC12PEPB
175 Fast strike LV6	2002-91	NGKBPZ8HS-10	CHAQL78YC/CHAL78YC
175 CV6	1991-88	NGKBZ7HS-10	CHAQL77JC4/ CHAL77JC4
175	1987-77	NGKBUHXW-1	CHAUL77V
185	1987-77	NGKBUZ8H	CHAQL16V
185	1993-90	NGKBZ7HS-10	CHAQL77JC4/ CHAL77JC4
200	1983-76	NGKBUZ8H	CHAQL16V
200 COM	1992	NGKBUZ8H	CHAQL16V
200 COM	1998-93	NGKBPZ8HS-10	CHAQL78YC/CHAL78YC
200 V6	1993-86	NGKBZ7HS-10	CHAQL77JC4/ CHAL77JC4
200 Venom LV6	2003-94	NGKBPZ8HS-10	CHAQL78YC/CHAL78YC
225 V6	1993-86	NGKBZ7HS-10	CHAQL77JC4/ CHAL77JC4
225 Venom LV6	2003-94	NGKBPZ8HS-10	CHAQL78YC/CHAL78YC
235	1985-78	NGKBUHXW-1	CHAQL16V
250 LV6	2001-99	NGKBUHXW-1	CHAQL16V
250 V8	1997-85	NGKBPZ8HS-10	CHAQL78YC/CHAL78YC
275	1988-85	NGKBP7HS	CHAQL78YC/CHAL78YC
300 V8	1997-85	NGKBPZ8HS-10	CHAQL78YC/CHAL78YC

EVINRUDE



Modelo Modelo	Años Years Anni	Ref. NGK	Ref. CHAMPION
1.2 Magneto	1990-86	NGKBR6S	CHARJ8C/CHAJ8C
2.0 Jr. Colt	1990-71	NGKBR6S	CHARJ8C/CHAJ8C
2.0, 2R	1984-71	NGKBR6S	CHARJ8C/CHAJ8C
2.0, (1 Cyl)	1998-91	NGKBP6HS	CHAQL87YC/ CHAL87YCC
2.3	1997-91	NGKBP6HS	CHAQL87YC/ CHAL87YCC
2.5	1988-87	NGKBZ7HS-10	CHAQL77JC4/ CHAL77JC4
3.0, (2 Cyl)	1997-89	NGKBR6HS	CHAQL82C/CHAL82C
3.3, (1 Cyl)	2003-91	NGKBP6HS	CHAQL87YC/ CHAL87YCC
3.4 - 4.0 Yachtwin	1974-64	NGKBR6S	CHARJ8C/CHAJ8C
4.0, Ultra, Excel	1988-87	NGKBZ7HS-10	CHAQL77JC4/ CHAL77JC4
4.0, 4R, 4W	1976-69	NGKBR6S	CHARJ8C/CHAJ8C
4.0, (2 Cyl)	1998-89	NGKBR6HS	CHAQL82C/CHAL82C
4.0	1987-77	NGKBR6HS	CHAQL82C/CHAL82C
4.0	1984-81	NGKBZ7HS-10	CHAQL77JC4/ CHAL77JC4
4.5	1985-80	NGKBR6HS	CHAQL82C/CHAL82C
5.0 (4 T / 4 Strokes / 4 Temp), OHC 128cc	2008-97	NGKDR5HS	
5.0	1998	NGKBR6HS	CHAQL82C/CHAL82C
5.0	1997-90	NGKBR6HS	CHAQL82C/CHAL82C
5.0, 4 T	2008-97	NGKD6HA	
6.0, 6R, 6RL	1976-71	NGKBR6S	CHARJ8C/CHAJ8C
6.0 (4 T / 4 Strokes / 4 Temp) OHC 128cc	2008-97	NGKDR5HS	
6.0 (2 T / 2 Strokes / 2 Temp)	1998-77	NGKBR6HS	CHAQL82C/CHAL82C
6.0	1976-65	NGKBR6S	CHARJ8C/CHAJ8C
6.0 (4 T / 4 Strokes / 4 Temp)	2008-97	NGKD6HA	
6.5 COM	1993-81	NGKBR6HS	CHAQL82C/CHAL82C
7.5	1997-77	NGKBR6HS	CHAQL82C/CHAL82C
8.0 COM	1998-77	NGKBR6HS	CHAQL82C/CHAL82C
8.0 (4 T / 4 Strokes / 4 Temp) OHC 211cc	2008-96	NGKDR5HS	
8.0 (2 T / 2 Strokes / 2 Temp)	1998-77	NGKBR6HS	CHAQL82C/CHAL82C
8.0 (4 T / 4 Strokes / 4 Temp)	1997-95	NGKD6HA	
9.9 (4 T / 4 Strokes / 4 Temp) OHC 305cc	2008-98	NGKDCPR7E	CHARA8HC
9.9 (4 T / 4 Strokes / 4 Temp) OHC 302cc	1997-95	NGKDCPR7E	CHARA8HC
9.9, (4 T / 4 Strokes / 4 Temp) 211cc	1997-96	NGKD6HA	
9.9 (2 T / 2 Strokes / 2 Temp)	2001-77	NGKBR7HS	CHAQL82C/CHAL82C
9.9	1976-74	NGKB7HS	CHAUL81C
10 COM	2003-94	NGKBR7HS	CHAQL82C/CHAL82C
10 COM	1993-92	NGKBZ7HS-10	CHAQL77JC4/ CHAL77JC4
10R, 10RL, 10E, 10EL	1976-75	NGKBZ7HS-10	CHAQL77JC4/ CHAL77JC4
14 COM	1991-81	NGKBZ7HS-10	CHAQL77JC4/ CHAL77JC4
14	1989-88	NGKBZ7HS-10	CHAQL77JC4/ CHAL77JC4
15 Kero	1998-95	NGKBUHXW-1	CHAUL77V

Modelo Modelo Modello	Años Years Anni	Ref. NGK	Ref. CHAMPION
15 COM	2001-94	NGKBR7HS	CHAQL82C/CHAL82C
15 COM	1993-92	NGKBZ7HS-10	CHAQL77JC4/ CHAL77JC4
15 (4 T / 4 Strokes / 4 Tempi) OHC 305cc	2003-95	NGKDCPR7E	CHARA8HC
15 (2 T / 2 Strokes / 2 Tempi)	1998-94	NGKBR7HS	CHAQL82C/CHAL82C
15E, 15EL, 15R, 15RL	1976-74	NGKBZ7HS-10	CHAQL77JC4/ CHAL77JC4
15	1992-77	NGKBZ7HS-10	CHAQL77JC4/ CHAL77JC4
15	1976-74	NGKB7HS	CHAUL81C
18 Jet (2 Cyl)	1998-95	NGKBR7HS	CHAQL82C/CHAL82C
18 Fastwin	1973-57	NGKBR6S	CHARJ8C/CHAJ8C
18	1973-57	NGKBR6S	CHARJ8C/CHAJ8C
18	1972-50	NGKBR6S	CHARJ8C/CHAJ8C
20, (2 Cyl)	1998-78	NGKBR7HS	CHAQL82C/CHAL82C
20	1993-78	NGKBR7HS	CHAQL82C/CHAL82C
25, Evinrude 25	1993-78	NGKBZ7HS-10	CHAQL77JC4/ CHAL77JC4
25 COM	1998-81	NGKBUHXW-1	CHAUL77V
25, (3 Cyl)	1998-95	NGKBR6HS	CHAQL82C/CHAL82C
25R, 25RL	1976-73	NGKBR6S	CHARJ8C/CHAJ8C
25E, 25EL	1976-73	NGKBR6S	CHARJ8C/CHAJ8C
25, (2 Cyl)	1998-77	NGKBR7HS	CHAQL82C/CHAL82C
25	1977	NGKBR7HS	CHAQL82C/CHAL82C
25	1976-69	NGKBR6S	CHARJ8C/CHAJ8C
25 (4 T / 4 Strokes / 4 Tempi)	2001-00	NGKDCPR7E	
28 Jet	2003-92	NGKBPZ8HS-10	CHAQL78YC/ CHAL78YC
28, (2 Cyl)	1997-78	NGKBR7HS	CHAQL82C/CHAL82C
30 (4 T / 4 Strokes / 4 Tempi)	2003-00	NGKDCPR7E	CHARA8HC
30, 2 Cil.	1998-78	NGKBR7HS	CHAQL82C/CHAL82C
30 (4 T / 4 Strokes / 4 Tempi) OHC	2003-95	NGKDCPR7E	
35 Jet, (2 Cyl)	2001-93	NGKBPZ8HS-10	CHAQL78YC/ CHAL78YC
35, (3 Cyl)	2001-95	NGKBR6HS	CHAQL82C/CHAL82C
35, (2 Cyl)	1997-77	NGKBZ7HS-10	CHAQL77JC4/ CHAL77JC4
35	1976	NGKBZ7HS-10	CHAQL77JC4/ CHAL77JC4
40 COM45 cid	2003-84	NGKBUHXW-1	CHAUL77V
40 COM43 cid	1990-81	NGKB7HS	CHAUL81C
40 (4 T / 4 Strokes / 4 Tempi) DOHC 815cc	2008-99	NGKDCPR7E	CHARA8HC
40, (2 Cyl)	1998-89	NGKBPZ8HS-10	CHAQL78YC/ CHAL78YC
40, E-TEC	2005-04	NGKPZFR6H	
40, (2 Cyl)	1988-80	NGKBZ7HS-10	CHAQL77JC4/ CHAL77JC4
40	1976-74	NGKB7HS	CHAUL81C
40 (4 T / 4 Strokes / 4 Tempi) DOHC	2003-02	NGKDCPR7E	
45 COM	2003-91	NGKBUHXW-1	CHAUL77V
45 COM	1990-86	NGKBUZHW-2	
48 SPL (2 Cyl)	1997-94	NGKBPZ8HS-10	CHAQL78YC/ CHAL78YC
48, (2 Cyl)	1997-89	NGKBPZ8HS-10	CHAQL78YC/ CHAL78YC
48, (2 Cyl)	1998-90	NGKBZ7HS-10	CHAQL77JC4/ CHAL77JC4
50 (4 T / 4 Strokes / 4 Tempi) DOHC 815cc	2008-99	NGKDCPR7E	CHARA8HC
50, (3 Cyl)	1998-95	NGKBPZ8HS-10	CHAQL78YC/ CHAL78YC
50, (2 Cyl)	2002-89	NGKBPZ8HS-10	CHAQL78YC/ CHAL78YC
50, (2 Cyl)	1988-80	NGKBZ7HS-10	CHAQL77JC4/ CHAL77JC4
50	1979-78	NGKB7HS	CHAUL81C
50 E-TEC	2005-04	NGKPZFR6H	
55 COM, (2 Cyl)	1995-94	NGKBPZ8HS-10	CHAQL78YC/ CHAL78YC
55 COM	2003-86	NGKBUHXW-1	CHAUL77V
55, (2 Cyl)	1989-76	NGKB7HS	CHAUL81C
60 (4 T / 4 Strokes / 4 Tempi) OHC	2008-02	NGKBPZ8HS-10	CHAQL78YC/ CHAL78YC
60, (3 Cyl) 56 cid	1998-94	NGKBPZ8HS-10	CHAQL78YC/ CHAL78YC
60, (3 Cyl) 56 cid	1993-89	NGKBZ7HS-10	CHAQL77JC4/ CHAL77JC4
60, (3 Cyl), 49 cid	1989-75	NGKBZ7HS-10	CHAQL77JC4/ CHAL77JC4
60, (2 Cyl)	1985-80	NGKBZ7HS-10	CHAQL77JC4/ CHAL77JC4
60 E-TEC	2005-04	NGKPZFR6H	
65, CV4 65 Jet	1997-92	NGKBR7HS	CHAQL82C/CHAL82C
65 COM, (3 Cyl)	1995-94	NGKBPZ8HS-10	CHAQL78YC/ CHAL78YC
65 COM HOLO	1997-88	NGKBUHXW-1	CHAUL77V
65 COM HOLO	1987-84	NGKBZ7HS-10	CHAQL77JC4/ CHAL77JC4
70 (4 T / 4 Strokes / 4 Tempi) OHC 298cc	2003-98	NGKBPZ8HS-10	CHAQL78YC/ CHAL78YC
70, (3 Cyl) 56 cid	1998-94	NGKBPZ8HS-10	CHAQL78YC/ CHAL78YC
70, (3 Cyl) 56 cid	1993-89	NGKBZ7HS-10	CHAQL77JC4/ CHAL77JC4
70, (3 Cyl) 49 cid	1989-75	NGKBZ7HS-10	CHAQL77JC4/ CHAL77JC4

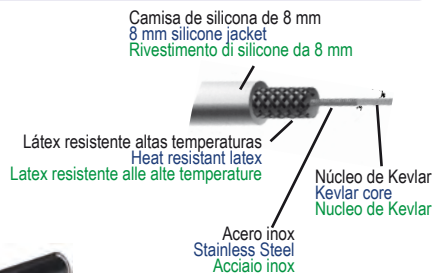
Modelo Modelo Modello	Años Years Anni	Ref. NGK	Ref. CHAMPION
75, (3 Cyl) 49 cid	1989-75	NGKBZ7HS-10	CHAQL77JC4/ CHAL77JC4
75 E-TEC	2005-04	NGKPZFR6H	
80 Jet CV4	1998-79	NGKBR7HS	CHAQL82C/CHAL82C
85, V4 Backtroller	1995-94	NGKBR7HS	CHAQL82C/CHAL82C
85	1993-86	NGKBZ7HS-10	CHAQL77JC4/ CHAL77JC4
85	1980-68	NGKB7HS	CHAUL81C
88 CV4 SPL	1997-79	NGKBR7HS	CHAQL82C/CHAL82C
90 Tubojet CV4	1997-94	NGKBR7HS	CHAQL82C/CHAL82C
90 LV4 FFI	1998-00	NGKPZFR6H	CHAXC12PEPB
90 LV4	1998-95	NGKBPZ8HS-10	CHAQL78YC/ CHAL78YC
90 CV4	1998-79	NGKBR7HS	CHAQL82C/CHAL82C
90 E-TEC	2005-04	NGKPZFR6H	
100 V4	1980-79	NGKB7HS	CHAUL81C
100 COM	1998-84	NGKBUHXW-1	CHAUL77V
105 COM LV4	2003-97	NGKBPZ8HS-10	CHAQL78YC/ CHAL78YC
105 LV6 105 Jet	2003-93	NGKBPZ8HS-10	CHAQL78YC/ CHAL78YC
110 CV4	1997-79	NGKBR7HS	CHAQL82C/CHAL82C
112 CV4	1997-79	NGKBR7HS	CHAQL82C/CHAL82C
115 Turbojet CV4	1998-94	NGKB7HS	CHAUL81C
115 LV4 FFI	2003-98	NGKPZFR6H	CHAXC12PEPB
115 Intruder LV4	1998-95	NGKBPZ8HS-10	CHAQL78YC/ CHAL78YC
115 CV4	1998-79	NGKBR7HS	CHAQL82C/CHAL82C
115 COM	1984-75	NGKB7HS	CHAUL81C
115	1993-86	NGKBZ7HS-10	CHAQL77JC4/ CHAL77JC4
115	1979-73	NGKBZ7HS-10	CHAQL77JC4/ CHAL77JC4
115	1985	NGKBUHXW-1	CHAUL77V
120 LV4	2003-85	NGKBPZ8HS-10	CHAQL78YC/ CHAL78YC
125 COM	1972-71	NGKB7HS	CHAUL81C
130 LV4	2003-85	NGKBPZ8HS-10	CHAQL78YC/ CHAL78YC
135	1984-73	NGKBUHXW-1	CHAUL77V
140 LV4	2003-85	NGKBPZ8HS-10	CHAQL78YC/ CHAL78YC
140	1984-73	NGKBUHXW-1	CHAUL77V
150 LV6 FFI	1998-97	NGKPZFR6H	CHAXC12PEPB
150 Intruder LV6	1998-91	NGKBPZ8HS-10	CHAQL78YC/ CHAL78YC
150 CV6	1991-88	NGKBZ7HS-10	CHAQL77JC4/ CHAL77JC4
150 CV6	1987-78	NGKBUHXW-1	CHAUL77V
150 COM LV6	1998-93	NGKBPZ8HS-10	CHAQL78YC/ CHAL78YC
155 CV6	1987-78	NGKBUHXW-1	CHAUL77V
155 COM CV6	1992-89	NGKBUHXW-1	CHAUL77V
175 LV6 FFI	1998	NGKPZFR6H	CHAXC12PEPB
175 Intruder LV6	1998-91	NGKBPZ8HS-10	CHAQL78YC/ CHAL78YC
175 CV6	1991-88	NGKBZ7HS-10	CHAQL77JC4/ CHAL77JC4
175	1987-77	NGKBUHXW-1	CHAUL77V
185	1987-77	NGKBUZ8H	CHAQL16V
185 COM	1993-90	NGKBZ7HS-10	CHAQL77JC4/ CHAL77JC4
200 Vindicator L	1998-94	NGKBPZ8HS-10	CHAQL78YC/ CHAL78YC
200 V6	1993-86	NGKBZ7HS-10	CHAQL77JC4/ CHAL77JC4
200 LV6 FFI	2004-99	NGKPZFR6H	CHAXC12PEPB
200 COM	1998-93	NGKBPZ8HS-10	CHAQL78YC/ CHAL78YC
200 COM	1992	NGKBUHXW-1	CHAUL77V
200	1983-76	NGKBUHXW-1	CHAUL77V
225 Vindicator	1998-94	NGKBPZ8HS-10	CHAQL78YC/ CHAL78YC
225LV6 FFI	2004-99	NGKPZFR6H	CHAXC12PEPB
225	1993-86	NGKBZ7HS-10	CHAQL77JC4/ CHAL77JC4
235	1985-78	NGKBUHXW-1	CHAUL77V
250 V8	1997-85	NGKBPZ8HS-10	CHAQL78YC/ CHAL78YC
275	1988-85	NGKBPZ8HS-10	CHAQL78YC/ CHAL78YC
300 V8	1997-85	NGKBPZ8HS-10	CHAQL78YC/ CHAL78YC

JUEGOS DE CABLES, ALTO RENDIMIENTO HD SPARK PLUG WIRE SET KIT CAVI CANDELE, ALTE PRESTAZIONI

Núcleo del cable de Kevlar de 8 mm antimagnético. Funda de silicona amarilla. Terminales bujías con muelle de acero inox. Terminal del distribuidor de cobre. Terminales bobina. Silicona resistente a altas temperaturas. Garantía de 5 años.

Antimagnetic Kevlar core. Yellow silicone boot & jacket. SS snaplock. Brass distributor terminal. Coil terminals. High resistant silicone. 5 year warranty.

Nucleo del cavo di Kevlar da 8 mm antimagnetico. Copertura di silicone gialla. Terminali candele con molle di acciaio inox. Terminale lato spinterogeno in Rame. Terminali bobina. Silicone resistente alle alte temperature. Garanzia di 5 anni.



Ref.	R.O.		
REC15-102		4"	10,16 cm
REC15-101		6"	15,24 cm
REC15-103		9"	22,86 cm
REC15-104		12"	30,48 cm



Capuchón de silicona
Silicone jacket
Rivestimento silicone



Rizado especial
Fiberglass braiding
Fibra di vetro

Terminal de acero inox
Stainless Steel terminal
Terminale di acciaio inox

PISTONES PISTONS PISTONI

DISEÑOS DE PISTONES PISTON DESIGNS DISEGNO DEI PISTONI

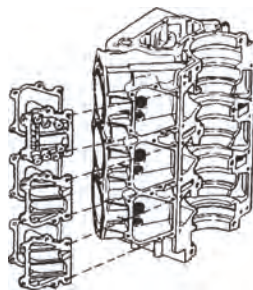
Existen tres tipos de diseño diferentes utilizados en los motores Johnson-Evinrude: Crossflow, Loopcharged y 4 Tiempos.
There are three basic piston designs used in Johnson / Evinrude outboard engines: Crossflow, Loopcharged and Four-Stroke.
Esistono tre tipi di disegno diversi utilizzati nei motori Johnson-Evinrude: Crossflow, Loopcharged e 4 Tempi.

CROSSFLOW

Mientras la mezcla de aire y combustible circula a través del cilindro, un deflector dirige la mezcla hacia la cámara de combustión.

As the air / fuel mixture travels through the transfer port and into the cylinder, a deflector, cast into the top of the piston, directs the air / fuel mixture towards the combustion chamber.

Mentre la miscela d'aria e il combustibile circolano attraverso il cilindro il deflettore del pistone dirige la miscela verso la camera di combustione.



Tapa de babor de transferencia desmontable
Removeable Transfer Port Cover
Carter de sinistra estraibile



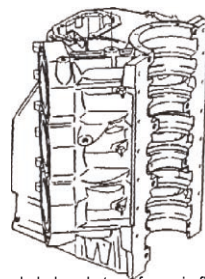
Pistón con deflector
Piston with Deflector Top
Pistone con deflettore

LOOPCHARGED

El motor loopcharged tiene una toma de transferencia en la pared del cilindro, de tal forma que dirige la mezcla de aire y combustible hacia la cámara de combustión, arrancando así, sin la necesidad de un deflector.

A loopcharged engine has a transfer port cast into the cylinder wall in such a way that it will direct the air / fuel mixture towards the combustion chamber and spark plug tip without the need for a piston deflector.

aspirazione nella parete del cilindro in maniera tale da dirigere la miscela d'aria e combustibile verso la camera di combustione, non avendo così la necessità di convogliare la combustione con il deflettore.



Tapa de babor de transferencia fija
Non-Removeable Transfer Port Cover
Carter de sinistra fisso



Pistón con tapa plana
Piston with Flat Top
Pistone con testa piana

4 TIEMPOS FOUR-STROKE 4 TEMPI

Los motores de 4 tiempos son bastante nuevos en la industria náutica. Son los favoritos de la mayoría de los fabricantes pues respetan las leyes sobre el medio ambiente. El aceite almacenado en el cárter de estos motores sale disparado hacia las paredes de los pistones y sus aros para su lubricación.

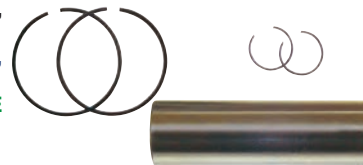
Four-stroke / four-cycle engines are fairly new to the marine industry. They have become the engine design preferred by most marine engine manufacturers to meet government mandated exhaust emission standards. Oil stored in the crankcase of these engines is splashed onto the cylinder walls for piston and ring lubrication.

I motori a 4 tempi sono abbastanza nuovi nell' industria nautica. Sono i preferiti dalla maggior parte dei fabbricanti perchè rispettano le leggi sull' ambiente. L'olio è immagazzinato nel carter di questi motori e scorre nelle pareti dei pistoni e delle fasce per la lubrificazione.



Pistón con tapa plana y aro de aceite en la parte inferior
Piston with Flat Top and Oil Ring in the Bottom Position
Pistone con testa piana e paraolio

**PISTONES DE PRECISION AJUSTADOS Y EQUILIBRADOS PARA MOTORES FUERABORDAS,
INCLUYEN AROS, PASADORES Y BULÓN**
**HIGH PRECISION AND ADJUSTED PISTONS, BALANCED FOR OUTBOARD ENGINES,
INCLUDING RINGS, WRIST PIN AND CIRCLIPS**
**PISTONI NUOVI STUDIATI PER MOTORI FUORIBORDO. INCLUDONO FASCE ELASTICHE
E SPINOTTI**



**PISTONES CROSSFLOW
CROSSFLOW PISTON
PISTONI CROSSFLOW**

Ref.	R.O.		Medida Size Misura
REC5006670	5006670	Pistón/ Piston / Pistoni	2.188" STD
REC386918	386279	Aros / Rings / Fasce	2.188" STD
REC5006662	5006662	Pistón/ Piston / Pistoni	2.218" 030
REC386280	386280	Aros / Rings / Fasce	2.218" 030

MOTORES / ENGINES / MOTORI

(2 Cyl)
9.9 HP (1981-92)
15 HP (1981-92)



Ref.	R.O.		Medida Size Misura
REC5006657	5006657	Pistón/ Piston / Pistoni	3.000" STD
REC396377	396377	Aros / Rings / Fasce	3.000" STD
REC5006664	5006664	Pistón/ Piston / Pistoni	3.030" 030
REC396379	396379	Aros / Rings / Fasce	3.030" 030

MOTORES / ENGINES / MOTORI

(2 Cyl)
20 HP (1981-83)
25 HP (1986-94)
30 HP (1984-94)



Ref.	R.O.		Medida Size Misura
REC5006658	5006658	Pistón/ Piston / Pistoni	3.500" STD
REC394930	394930	Aros / Rings / Fasce	3.500" STD
REC5006669	5006669	Pistón/ Piston / Pistoni	3.530" 030
REC396504	396504	Aros / Rings / Fasce	3.530" 030

MOTORES / ENGINES / MOTORI

V4
85 HP (1979-80)
88 HP (1987-93)
90 HP (1981-93)
100 HP (1984-94)
110 HP (1986-90)
115 HP (1973-85)
135 HP (1974-76)
140 HP (1977-84)
150 HP (1978-91)
175 HP (1977-85)
185 HP (1984-85)
200 HP (1976-83)
235 HP (1978-79)



Ref.	R.O.		Medida Size Misura
WI3176PS		Pistón/ Piston / Pistoni	3.375" STD
WI3176P3		Pistón/ Piston / Pistoni	3.405" 030

MOTORES / ENGINES / MOTORI

V4
85 HP (1974-78)



Ref.	R.O.		Medida Size Misura
REC390509	390509	Aros / Rings / Fasce	3.625" STD
REC5006668	5006668	Pistón/ Piston / Pistoni	3.655" 030
REC390510	390510	Aros / Rings / Fasce	3.655" 030

MOTORES / ENGINES / MOTORI

V4
175 HP (1986-91)
235 HP (1980-85)



**PISTONES LOOPCHARGED
LOOPCHARGED PISTON
PISTONI LOOPCHARGED**

Ref.	R.O.		Medida Size Misura
REC435546	5006655	Kit Pistón/ Piston Kit / Kit Pistoni	3.187" STD
REC391170	391170	Aros / Rings / Fasce	3.187" STD
REC5006665	5006665	Pistón/ Piston / Pistoni	3.217" 030
REC391416	391416	Aros / Rings / Fasce	3.217" 030

MOTORES / ENGINES / MOTORI

(2 Cyl)
40 HP (1984-94)
45 HP (1994)
48 HP (1987-94)
50 HP (1981-94)
55 HP (1994)
60 HP (1980-85)



Ref.	R.O.		Medida Size Misura
REC5006751	5006751	Pistón/ Piston / Pistoni	3.000" STD
REC396377	396377	Aros / Rings / Fasce	3.000" STD
REC5006666	5006666	Pistón/ Piston / Pistoni	3.030" 030
REC396379	396379	Aros / Rings / Fasce	3.030" 030

MOTORES / ENGINES / MOTORI

(3 Cyl)
60 HP (1986-88)
65 HP COM (1984-86)
70 HP (1976-85)
75 HP (1976-88)



Ref.	R.O.		Medida Size Misura
REC5006701	5006701	Pistón/ Piston / Pistoni	3.187" STD
REC391170	391170	Aros / Rings / Fasce	3.187" STD
REC5006702	5006702	Pistón/ Piston / Pistoni	3.217" 030
REC391416	391416	Aros / Rings / Fasce	3.217" 030

MOTORES / ENGINES / MOTORI

(3 Cyl)
50 HP (1995-98)
60 HP (1989-94)
65 HP (1987-94)
70 HP (1986-94)



Ref.	R.O.		Medida Size Misura
REC5006694	5006694	Pistón/ Piston / Pistoni	3.1875" STD
REC436972	436972	Aros / Rings / Fasce	3.1875" STD
REC5006707	5006707	Pistón/ Piston / Pistoni	3.1875" 020
REC5006696	5006696	Pistón/ Piston / Pistoni	3.1875" 030

MOTORES / ENGINES / MOTORI

(3 Cyl)
60 HP (1994-01)
65 HP (1994-01)
70 HP (1994-01)



Ref.	R.O.		Medida Size Misura
REC436254	436254	Aros / Rings / Fasce	3.685"
REC5006713	5006713	Pistón/ Piston / Pistoni	3.715" STD 030
REC5006711	5006711	Pistón/ Piston / Pistoni	3.715" PORT 030

MOTORES / ENGINES / MOTORI

OCEAN PRO/RUNNER 90°
200 HP / 225 HP (1993-01)
Con carburadores
With carburators
Con carburatori



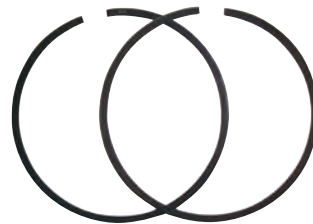
Ref.	R.O.		Medida Size Misura
REC394930	394930	Aros / Rings / Fasce	3.500"
REC396504	396504	Aros / Rings / Fasce	3.530" 030

MOTORES / ENGINES / MOTORI

V4
120 HP 90° (1985-87)
140 HP 90° (1985-87)

V6
200 HP (1986-87)
225 HP (1986-87)

V8
275 HP (1985-87)
300 HP (1985-87)



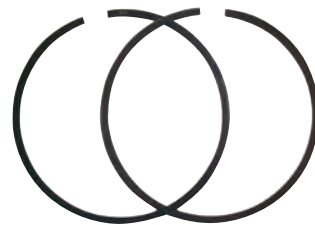
Ref.	R.O.		Medida Size Misura
REC431870	431870	Aros / Rings / Fasce	3.685"

MOTORES / ENGINES / MOTORI

V4
120 HP 90° (1988-94)
140 HP 90° (1988-94)

V6
200 HP 90° (1988-92)
225 HP (1988-92)

V8
250 HP 90° (1991-98)
300 HP 90° (1988-95)



**PISTONES 4 TIEMPOS
4 STROKES PISTON
PISTONI 4 TEMPI**

SERIE EAGLE / JET EAGLE

Ref.	R.O.		Medida Size Misura
REC5006688	5006688	Pistón/ Piston / Pistoni	3.600" STD
REC5006687	5006687	Pistón/ Piston / Pistoni	3.600" PORT
REC436353	436353	Aros / Rings / Fasce	3.600"
REC5006716	5006716	Pistón/ Piston / Pistoni	3.630" STD 030
REC5006714	5006714	Pistón/ Piston / Pistoni	3.630" PORT 030

MOTORES / ENGINES / MOTORI

V4 60° 90 HP (1995-06)
V6 60° 115 HP (1995-06)

JET EAGLE V4 60° 105 HP (1993-97)
JET EAGLE V6 60°
150 HP (1991-06)
175 HP (1991-06)



SERIE DI / E-TECH

Ref.	R.O.		Medida Size Misura
WI3211PS		Pistón/ Piston / Pistoni	3.601" STD
WI3211P3		Pistón/ Piston / Pistoni	3.631" 030

MOTORES / ENGINES / MOTORI

40, 50, 60, 75, 90 HP (2004-07)



Ref.	R.O.	Medida Size Misura
WI3209PS	Pistón/ Piston / Pistoni	3.583" PORT
WI3209SS	Pistón/ Piston / Pistoni	3.583" STD
WI3209P2	Pistón/ Piston / Pistoni	3.604" PORT 020
WI3209S2	Pistón/ Piston / Pistoni	3.604" STD 020

MOTORES / ENGINES / MOTORI
150 HP, 150 HO, 175 HP (2007-08)
200 HP 60° (2007-08)



Ref.	R.O.	Medida Size Misura
WI3210PS	Pistón/ Piston / Pistoni	3.854" PORT
WI3210SS	Pistón/ Piston / Pistoni	3.854" STD
WI3210P3	Pistón/ Piston / Pistoni	3.884" PORT 030
WI3210S3	Pistón/ Piston / Pistoni	3.884" STD 030

MOTORES / ENGINES / MOTORI
200 HP 90° (2005-08)
225, 250 HP (2006-08)
250 HP 3.0L (2008)



SERIE FITCH

Ref.	R.O.	Medida Size Misura
REC5006728	5006728	Pistón/ Piston / Pistoni 3.600" STD
REC5006727	5006727	Pistón/ Piston / Pistoni 3.600" PORT
REC436353	436353	Aros / Rings / Fasce 3.600"
REC5006730	5006730	Pistón/ Piston / Pistoni 3.630" STD 030

MOTORES / ENGINES / MOTORI
75, 90, 115, 150, 175 HP 60° (2000+)



Ref.	R.O.	Medida Size Misura
WI3180PS	Pistón/ Piston / Pistoni	3.854" PORT
WI3180SS	Pistón/ Piston / Pistoni	3.854" STD
WI3180P3	Pistón/ Piston / Pistoni	3.884" PORT 030
WI3180S3	Pistón/ Piston / Pistoni	3.884" STD 030

MOTORES / ENGINES / MOTORI
3.3L
225, 250 HP (2000-05)



**COJINETES
BEARINGS
CUSCINETTO**

**COJINETES PRINCIPALES
MAIN BEARING
CUSCINETTI**

Ref.	R.O. / OEM
REC395401	395401

MOTORES / ENGINES / MOTORI
9.9 - 15 HP (1974-95)
9.9 - 15 HP (1974-83)

Ø 0.8125



Ref.	R.O. / OEM
REC390900	390900

MOTORES / ENGINES / MOTORI
45 - 60 HP
2 & 3 Cyl



Ref.	R.O. / OEM
REC398529	398529

MOTORES / ENGINES / MOTORI
45 - 60 HP (Modernos / Late models / Moderno)
2 & 3 Cyl



**COJINETES CENTRALES
CENTER BEARING
CUSCINETTI CENTRALI**

Ref.	R.O. / OEM
REC378252	378252

MOTORES / ENGINES / MOTORI
40C (-1974)
45 - 60 HP (2 Cyl) (-1971)
V4 (3 Cyl) (1962-78)

Ø 1.375



Ref.	R.O. / OEM
REC5007190	387041

MOTORES / ENGINES / MOTORI
V4 Crossflow (-1979)
V6 Crossflow (-1976)
V4-V6 60°

Ø 2.1875



**INFERIOR CIGÜEÑAL
LOWER CRANK
CUSCINETTO ALBERO MOTORE INFERIORE**

Ref.	R.O. / OEM
REC377139	377139

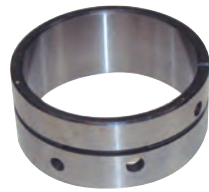
MOTORES / ENGINES / MOTORI
3 Cyl (1968-94)



CAMISA PARTIDA CENTRAL
CENTER SPLIT SLEEVE
CAMICIA CUSCINETTO CENTRALE

Ref.	R.O. / OEM
REC310433	310433

MOTORES / ENGINES / MOTORI
 40C (-1974)
 45 - 60 HP (2 Cyl) (-1971)
 V4 (3 Cyl) (1962-78)



Ref.	R.O. / OEM
REC352960	320499

MOTORES / ENGINES / MOTORI
 V4 Crossflow (-1979)
 V6 Crossflow (-1976)
 V4-V6 60°



COJINETE BIELA. FINAL PEQUEÑO.
CONNECTING ROD BEARING. SMALL END.
CUSCINETTO DI BIELLA. FINALE PICCOLO.

Ref.	R.O. / OEM
REC395627	395627

MOTORES / ENGINES / MOTORI
 20 - 35 HP (1981-95)
 45 - 60 (2 Cyl) (1977-95)
 V4 Crossflow (3 Cyl) (-1973)
 V6 Crossflow (-1976)
 V4, V6 60°



Ref.	R.O. / OEM
REC434844	434844

MOTORES / ENGINES / MOTORI
 V4, V6, V8 90° LoopedCharged (1985+)



COJINETE BIELA. FINAL GRANDE.
CONNECTING ROD BEARING. BIG END.
CUSCINETTO DI BIELLA. FINALE GRANDE.

Ref.	R.O. / OEM
REC31-17514A2	437088
REC764102	387139, 387142

Aguja / Needless / Aghi

MOTORES / ENGINES / MOTORI
 20 - 35 HP (1976-95)
 46 - 60 HP (2 Cyl) (1971-94)
 3 Cyl (1968-93)
 V4 (1961-73)



Ø 1.1825 - 30 mm

Ref.	R.O. / OEM
REC387787	387787
REC764102	387139, 387142

Aguja / Needless / Aghi

MOTORES / ENGINES / MOTORI
 V4 Crossflow (-1979)
 V6 Crossflow (-1976)
 V4-V6 60°



Ø 1.375

Ref.	R.O. / OEM
REC878763	396041

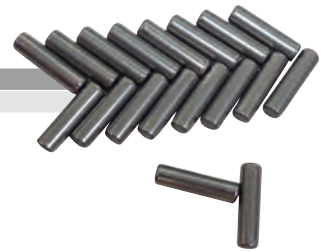
MOTORES / ENGINES / MOTORI
 V4, V6, V8 90° LoopedCharged (1985-95)



Ø 1.500

COJINETES CABEZA MOTOR
POWERHEAD BEARING
CUSCINETTI TESTA MOTORE

Ref.	R.O. / OEM
REC764102	387139



Ref.	R.O. / OEM
REC31-02748	382481



Ref.	R.O. / OEM
REC31-02799	393896



Ref.	R.O. / OEM
REC5007190	387041



Ref.	R.O. / OEM
REC31-02798	389613



Ref.	R.O. / OEM
REC388344	388344



Ref.	R.O. / OEM
REC31-02803	385503



Ref.	R.O. / OEM
REC31-02806	390641



Ref.	R.O. / OEM
REC31-02747	330854



**GUÍA COJINETES
BEARINGS APPLICATION
GUIDA CUSCINETTO**

HP	AÑO YEAR ANNO	PRINCIPAL MAIN PRINCIPALE	CENTRAL CENTER CUSCINETTO	CAMISA CENTRAL SPLIT SLEEVE CAMICIA CENTRALE	INFERIOR CIGÜENAL LOWER CRANK INFERIORE ALBERO MOTORE	BIELA CONNEC. ROD BIELLA	BIELA CON AGUJAS CONNEC. ROD, NEEDLE BIELLA, AGHI	AGUJAS NEEDLES AGHI
9.9	1974-83		REC395401				REC395401	
9.9	1984-97						REC395401	
10	1981						REC395401	
10 COM	1989-91						REC395401	
10 COM	1994						REC395401	
14	1981		REC395401				REC395401	
14 COM	1989-91						REC395401	
15	1974-83		REC395401				REC395401	
15	1984-97						REC395401	
15 COM	1994						REC395401	
18	1970-73							REC764102
18 JET	1996-97	REC31-02799	REC31-02798		REC31-02747	REC395627	REC388344	
20	1981-84	REC31-02748	REC31-02798		REC31-02747	REC395627	REC388344	REC764102
20	1985-97	REC31-02799	REC31-02798		REC31-02747	REC395627	REC388344	
25	1970-76							REC764102
25	1977	REC31-02748			REC31-02747		REC388344	REC764102
25	1978-80	REC31-02748	REC31-02798		REC31-02747		REC388344	REC764102
25	1981-84	REC31-02748	REC31-02798		REC31-02747	REC395627	REC388344	REC764102
25 (excepto modelos D except D models eccetto modelli D)	1985-97	REC31-02799	REC31-02798		REC31-02747	REC395627	REC388344	
25 COM	1982-84	REC31-02748	REC31-02798		REC31-02747	REC395627	REC388344	REC764102
25 COM	1985-97	REC31-02799	REC31-02798		REC31-02747	REC395627	REC388344	
28	1987-97	REC31-02799	REC31-02798		REC31-02747	REC395627	REC388344	
30	1984	REC31-02748	REC31-02798		REC31-02747	REC395627	REC388344	REC764102
30	1985-97	REC31-02799	REC31-02798		REC31-02747	REC395627	REC388344	
33	1970						REC388344	REC764102
35	1976-80	REC31-02748			REC31-02747		REC388344	REC764102
35	1981-84	REC31-02748	REC31-02798		REC31-02747	REC395627	REC388344	REC764102
35	1985-97	REC31-02799	REC31-02798		REC31-02747	REC395627	REC388344	
40	1971-73						REC388344	REC764102
40	1974-76		REC378252	REC310433	REC377139		REC388344	REC764102
40	1983		REC378252	REC310433	REC377139		REC388344	REC764102
40	1984-86	REC390900	REC378252	REC310433	REC377139	REC395627	REC388344	
40	1987-97	REC398529	REC378252	REC310433	REC377139	REC395627	REC388344	
40 COM	1982-83		REC378252	REC310433	REC377139		REC388344	
40 COM	1984-85	REC390900	REC378252	REC310433	REC377139		REC388344	
40 COM	1989-90	REC398529	REC378252	REC310433	REC377139		REC388344	
40 COM	1994	REC398529	REC378252	REC310433		REC395627	REC388344	
40 COM	1995-00	REC398529	REC378252	REC310433		REC395627		
45 COM	1985-86	REC390900	REC378252	REC310433	REC377139	REC395627	REC388344	
45 COM	1987-94	REC390900	REC378252	REC310433	REC377139	REC395627	REC388344	
45 COM	1995-97	REC398529	REC378252	REC310433		REC395627		
45 SS	1987-90	REC390900	REC378252	REC310433	REC377139	REC395627	REC388344	
48	1987	REC390900	REC378252	REC310433	REC377139	REC395627	REC388344	
48	1988-96	REC398529	REC378252	REC310433	REC377139	REC395627	REC388344	
50	1979-83	REC390900	REC378252	REC310433	REC377139	REC395627	REC388344	REC764102
50	1984-86	REC390900	REC378252	REC310433	REC377139	REC395627	REC388344	
50 (2 Cyl)	1987-00	REC398529	REC378252	REC310433	REC377139	REC395627	REC388344	
50 (3 Cyl)	1995-00	REC398529	REC378252	REC310433	REC377139	REC395627		
55	1976-81	REC390900	REC378252	REC310433	REC377139	REC395627	REC388344	REC764102
55 COM	1982	REC390900	REC378252	REC310433	REC377139	REC395627	REC388344	REC764102
55 COM	1983-86	REC390900	REC378252	REC310433	REC377139	REC395627	REC388344	
55 COM	1987-94	REC398529	REC378252	REC310433	REC377139	REC395627	REC388344	
55 COM	1995-00	REC398529	REC378252	REC310433		REC395627		
60	1980-83	REC390900	REC378252	REC310433	REC377139	REC395627	REC388344	REC764102
60	1984-85	REC390900	REC378252	REC310433	REC377139	REC395627	REC388344	
60	1986-90	REC390900	REC378252	REC310433	REC377139	REC395627	REC388344	
60	1991-93	REC398529	REC378252	REC310433	REC377139	REC395627	REC388344	
60	1994-01	REC398529	REC378252	REC310433	REC377139	REC395627		
SST-60	1989-90	REC390900	REC378252	REC310433	REC377139	REC395627	REC388344	
65	1972-73	REC390900	REC378252	REC310433	REC377139		REC388344	REC764102
65 COM	1984	REC390900	REC378252	REC310433	REC377139	REC395627	REC388344	REC764102
65 COM	1985-90	REC390900	REC378252	REC310433	REC377139	REC395627	REC388344	
65 COM	1991-93	REC398529	REC378252	REC310433		REC395627	REC388344	
65 COM	1994-01	REC398529	REC378252	REC310433		REC395627		
70	1974-75	REC390900	REC378252	REC310433	REC377139		REC388344	REC764102
70	1976-84	REC390900	REC378252	REC310433	REC377139	REC395627	REC388344	REC764102
70	1985-90	REC390900	REC378252	REC310433	REC377139	REC395627	REC388344	

HP	AÑO YEAR ANNO	PRINCIPAL MAIN PRINCIPALE	CENTRAL CENTER CUSCINETTO	CAMISA CENTRAL SPLIT SLEEVE CAMICIA CENTRALE	INFERIOR CIGÜEÑAL LOWER CRANK INFERIORE ALBERO MOTORE	BIELA CONNEC. ROD BIELLA	BIELA CON AGUJAS CONNEC. ROD, NEEDLE BIELLA, AGHI	AGUJAS NEEDLES AGHI
70	1991-93	REC398529	REC378252	REC310433	REC377139	REC395627	REC388344	
70	1994-97	REC398529	REC378252	REC310433	REC377139	REC395627		
75	1975	REC390900	REC378252	REC310433	REC377139		REC388344	REC764102
75	1976-84	REC390900	REC378252	REC310433	REC377139	REC395627	REC388344	REC764102
75	1985-88	REC390900	REC378252	REC310433	REC377139	REC395627	REC388344	
80 JET	1992-98		REC5007190	REC352960	REC31-02803	REC395627	REC387787	
85	1968-72		REC378252	REC310433	REC377139		REC388344	REC764102
85	1973		REC378252	REC310433	REC31-02803	REC395627	REC388344	REC764102
85	1974-78		REC378252	REC310433	REC31-02803	REC395627	REC387787	
85	1979-80		REC5007190	REC352960	REC31-02803	REC395627	REC387787	
85	1991-95		REC5007190	REC352960	REC31-02803	REC395627	REC387787	
88	1987-96		REC5007190	REC352960	REC31-02803	REC395627	REC387787	
90 (90° V)	1981-03		REC5007190	REC352960	REC31-02803	REC395627	REC387787	
90 (60° V)	1995-03		REC5007190	REC352960			REC387787	
90 JET	1994-95		REC5007190	REC352960	REC31-02803	REC395627	REC387787	
100	1979-80		REC5007190	REC352960	REC31-02803	REC395627	REC387787	
100	1990-94		REC5007190	REC352960	REC31-02803	REC395627	REC387787	
100 COM	1984-05		REC5007190	REC352960	REC31-02803	REC395627	REC387787	
110	1986-89		REC5007190	REC352960	REC31-02803	REC395627	REC387787	
115	1994-96		REC5007190	REC352960	REC31-02803	REC395627	REC387787	
115	1974-78		REC378252	REC310433	REC31-02803	REC395627	REC387787	
115	1979-85		REC5007190	REC352960	REC31-02803	REC395627	REC387787	
115 (90° V)	1990-06		REC5007190	REC352960	REC31-02803	REC395627	REC387787	
115 (60° V)	1995-06		REC5007190	REC352960			REC387787	
115 JET	1994-06		REC5007190	REC352960	REC31-02803	REC395627	REC387787	
120	1985-94		REC5007190	REC352960	REC31-02806	REC434844	REC878763	
125	1971-72		REC378252	REC310433	REC377139		REC388344	REC764102
125 COM	1989-95		REC5007190	REC352960	REC31-02806	REC434844	REC878763	
125 ESX	1991-94		REC5007190	REC352960	REC31-02806	REC434844	REC878763	
130	1994-00		REC5007190	REC352960	REC31-02806	REC434844	REC878763	
135	1974-76		REC378252	REC310433	REC31-02803	REC395627	REC387787	
140	1977-78		REC378252	REC310433	REC31-02803	REC395627	REC387787	
140	1979-84		REC5007190	REC352960	REC31-02803	REC395627	REC387787	
140	1985-94		REC5007190	REC352960	REC31-02806	REC434844	REC878763	
150	1978-91		REC5007190	REC352960	REC31-02803	REC395627	REC387787	REC764102
150 (60° V)	1991-06		REC5007190	REC352960			REC387787	
150 COM (60° V)	1993-95		REC5007190	REC352960			REC387787	
155 COM	1984-92		REC5007190	REC352960	REC31-02803	REC395627	REC387787	REC764102
175	1977-91		REC5007190	REC352960	REC31-02803	REC395627	REC387787	REC764102
175 (60° V)	1991-97		REC5007190	REC352960			REC387787	
185	1984-85		REC5007190	REC352960	REC31-02803	REC395627	REC387787	REC764102
185	1990-94		REC5007190	REC352960	REC31-02806	REC434844	REC878763	
200	1976-83		REC5007190	REC352960	REC31-02803	REC395627	REC387787	REC764102
200	1986-06		REC5007190	REC352960	REC31-02806	REC434844	REC878763	
200 COM	1990		REC5007190	REC352960	REC31-02806	REC434844	REC878763	
200 COM	1994		REC5007190	REC352960	REC31-02806	REC434844	REC878763	
225	1986-06		REC5007190	REC352960	REC31-02806	REC434844	REC878763	
235	1978-85		REC5007190	REC352960	REC31-02803	REC395627	REC387787	REC764102
250	1991-95		REC5007190	REC352960	REC31-02806	REC434844	REC878763	
250	1997		REC5007190	REC352960	REC31-02806	REC434844	REC878763	
275	1985-88		REC5007190	REC352960	REC31-02806	REC434844	REC878763	
3.6L	1985-87		REC5007190	REC352960	REC31-02806	REC434844	REC878763	
300	1988-95		REC5007190	REC352960	REC31-02806	REC434844	REC878763	

CIGÜEÑAL CRANKSHAFT ALBERO MOTORE

Ref. R.O. / OEM
REC0334665 334665

MOTORES / ENGINES / MOTORI

60 (1989-92)

65 COM (1989-92)

70 (1989-95)



**BIELAS
CONNECTING ROD
BIELLE**

Ref. R.O. / OEM
REC5004705 394488

MOTORES / ENGINES / MOTORI
V4 Loopcharged, V6



Ref. R.O. / OEM
REC395861 395861

MOTORES / ENGINES / MOTORI
30 HP (1999-01)
40 HP (1985-02)
45 HP (1986-87, 1990-97)
48 HP (1987-96)
50 HP (1985-02)
55 HP (1985-96, 1999-01)
60 HP (1985)



Ref. R.O. / OEM
REC394462 394462

MOTORES / ENGINES / MOTORI
40 HP (1999-01)
50 HP (1995-98)
60 HP (1989-01)
70 HP (1986-01)



**KIT RETENES
OIL SEALS SET
KIT PARAOLIO**

Ref. R.O. / OEM
REC18-4332

MOTORES / ENGINES / MOTORI
9.9 - 15 HP



Ref. R.O. / OEM
REC18-8355

MOTORES / ENGINES / MOTORI
20 - 30AC, TE, E (1990)
20 35R / 25 COM (1990)
25, 28, 32R, TE, RE (1991-92)
20 - 35 R, 25, 30TE, 20 - 30E (1996)
20 - 30AC, E, 25 COM, 28 (1994-96)



Ref. R.O. / OEM
REC18-4329

MOTORES / ENGINES / MOTORI
20 HP (1981-89)
25 HP (1977-89)
28 HP (1986-88)
30 HP (1984-89)
35 HP (1976-89)



Ref. R.O. / OEM
REC18-4330

MOTORES / ENGINES / MOTORI
40 - 75 HP



Ref. R.O. / OEM
REC18-4331

MOTORES / ENGINES / MOTORI
CrossFlow V4 - V6



**RETÉN INFERIOR CIGÜEÑAL
SEAL LOWER CRANKSHAFT
PARAOLIO INFERIORE
ALBERO MOTORE**

Ref. R.O. / OEM
REC340559 340559, 034559, 0778417

MOTORES / ENGINES / MOTORI
E/J 40 HP - 200 HP (1994+)



**GUÍA RETENES
CRANKSHAFT APPLICATION
GUIDA PARAOLIO**

HP	AÑO YEAR ANNO	SUPERIOR UPPER SUPERIORE	UNIDS UNITS UNITA	INFERIOR LOWER INFERIORE	UNIDS UNITS UNITA
9.9	1974-83			REC321831	1
9.9	1984-95			REC321831 / REC321788	1
10	1981			REC321831	
10	1989			REC321831 / REC321788	1
14	1988-90			REC321831 / REC321788	1
15	1974-83			REC87670	1
15	1984-95			REC321831 / REC321788	1
18	1957	REC321467	1		
18	1958-73	REC767970	1		
25	1969-76	REC767970	1		
40	1960-61	REC767970	1		
40	1974-76	REC321895	1	REC330137	1
40 C	1981-86	REC321895	1	REC330137	2
40	1984-85	REC321895	1	REC330137	1
40 (AR,AE,AT)	1988	REC321895	1		
40	1986-89	REC321895	1		
45 C	1985-95	REC321895	1		
48	1988-95	REC321895	1	REC330327 (Interior / Inner / Interiore)	1
50	1971-80	REC321895	1	REC330137	1
50/60	1981-89	REC321895	1	REC330137	1
50	1990-95	REC321895	1	REC330327 (Interior / Inner / Interiore)	1
55	1968-69	REC321895	1	REC330137	1
55, 55 C	1976-85	REC321895	1	REC330137	1
55 C	1986-95	REC321895	1		
60	1970	REC321895	1	REC330137	1
60 (3-Cyl.)	1971	REC321895	1	REC330137	1
60	1980-83	REC321895	1	REC330137	1
60 SST	1989	REC321895	1	REC330137	1
60 SST	1990	REC321895	1		
60 (3-Cyl.)	1987-95	REC321895	1		
65 (Manual)	1968	REC321895	1		
65 (3-Cyl.)	1972-73	REC321895	1	REC330137	1
65 C	1984-89	REC321895	1	REC330137	1
70 (Large)	1974-85	REC321895	1	REC330137	1
70 (Large)	1986-95	REC321895	1		
70 (Small)	1977-85	REC321895	1		
75 (Large)	1975-87	REC321895	1		
75 (Small)	1975-84	REC321895	1	REC330137	1
85	1969-72	REC339620	1	REC330137	1
85	1973-80	REC339620	2	REC330137	1
88	1987-94	REC339620	2		
90	1981-83	REC339620	2	REC330137	1
90	1984-94	REC329923	1		
90 Seadrive	1985-90	REC339620	2	REC330137	1
100	1971-72	REC339620	1	REC330137	1
100	1979-80	REC339620	2	REC330137	1
100 C	1984-90	REC339620	2		
110	1986-88	REC339620	2	REC330137	1
115	1969-83	REC339620	1	REC330137	1
115	1984-85	REC339620	2	REC330137	1

HP	AÑO YEAR ANNO	SUPERIOR UPPER SUPERIORE	UNIDS UNITS UNITA	INFERIOR LOWER INFERIORE	UNIDS UNITS UNITA
115	1990-94	REC339620	2		
120	1985-94	REC339620	2	REC353076	2
125	1971-72	REC339620	1	REC330137	1
125 C	1989	REC339620	2	REC353076	1
125 C (ESX)	1989	REC329923	1	REC353076	1
135	1973-76	REC339620	2	REC330137	1
140	1977-84	REC339620	2	REC330137	1
140	1985-94	REC339620	2	REC353076	2
140 TX	1989	REC339620	2	REC353076	2
150	1978-83	REC339620	2	REC353076	2
150	1984	REC339620	2		
155 C	1984-85	REC339620	2	REC330137	1
155 C	1986-90	REC339620	2		
175	1977-85	REC339620	2	REC330137	1
175	1986-90	REC339620	2		
185	1984-85	REC339620	2	REC330137	1
185	1990	REC339620	2	REC353076	1
200	1976-83	REC339620	2	REC330137	1
200	1984-85	REC339620	2		
200,225	1986-90	REC339620	2	REC353076	2
235	1978-85	REC339620	2	REC330137	1
275	1985-88	REC339620	2	REC353076	2
3.6L, 300	1985-90	REC339620	2	REC353076	2

**JUNTA DE CULATA
GASKET CYLINDER HEAD
GUARNIZIONE TESTATA**

**4 STROKES TIEMPOS
JUNTA DE CULATA
GASKET CYLINDER HEAD
GUARNIZIONE TESTATA**

Ref. R.O. / OEM
REC11141-97J02 5037490

MOTORES / ENGINES / MOTORI
2 HP



Ref. R.O. / OEM
REC11141-93E20 5033046

MOTORES / ENGINES / MOTORI
9.9 & 15 HP



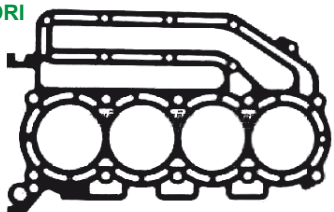
Ref. R.O. / OEM
REC11141-95J00 5036802

MOTORES / ENGINES / MOTORI
25 HP



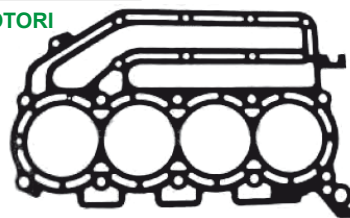
Ref. R.O. / OEM
REC11141-90J01 5033639

MOTORES / ENGINES / MOTORI
90 & 115 HP



Ref. R.O. / OEM
REC11141-92J01 5034644

MOTORES / ENGINES / MOTORI
140 HP



Ref. R.O. / OEM
REC11141-93J10 5036629

MOTORES / ENGINES / MOTORI
200 & 225 HP



Ref. R.O. / OEM
REC11142-93J10 5035971

MOTORES / ENGINES / MOTORI
200 & 225 HP



**2 STROKES TIEMPOS
JUNTA DE CULATA
GASKET CYLINDER HEAD
GUARNIZIONE TESTATA**

Ref. R.O. / OEM
REC313782 313782



Ref. R.O. / OEM
REC329419 329419



Ref. R.O. / OEM
REC330818 330818



Ref. R.O. / OEM
REC335359 335359, 327795



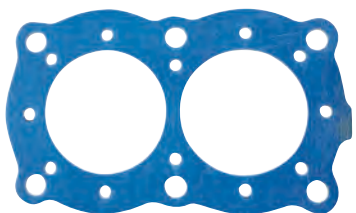
Ref. R.O. / OEM
REC328623 328623



Ref. R.O. / OEM
REC318358 318358



Ref. R.O. / OEM
REC203130 203130



Ref. R.O. / OEM
REC802307 332010



Ref. R.O. / OEM
REC802288 325273



Ref. R.O. / OEM
REC338222 338222



Ref. R.O. / OEM
REC340115 340115



Ref. R.O. / OEM
REC319633 319633



Ref. R.O. / OEM
REC329103 329103



Ref. R.O. / OEM
REC332819 332819



Ref. R.O. / OEM
REC307069 307069



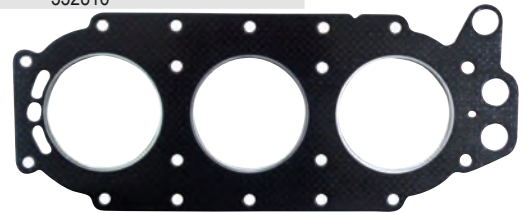
Ref. R.O. / OEM
REC335361 335361, 325647



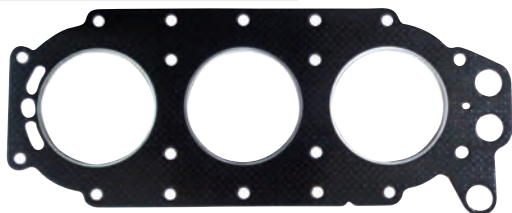
Ref. R.O. / OEM
REC332817 332817



Ref. R.O. / OEM
REC332816 332816



Ref. R.O. / OEM
REC878846 313413



Ref. R.O. / OEM
REC333670 334726, 333670



Ref. R.O. / OEM
REC329836 329836



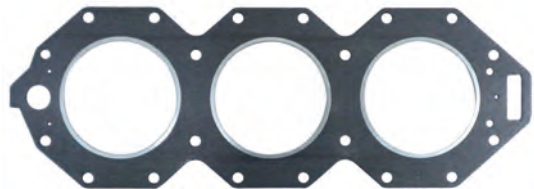
Ref. R.O. / OEM
REC766779 335360, 320745



Ref. R.O. / OEM
REC345257 345257



Ref. R.O. / OEM
REC331211 331211



Ref. R.O. / OEM
REC332818 332818



Ref. R.O. / OEM
REC340116 340116, 333554



**GUÍA JUNTAS CULATA
GASKET CYLINDER GUIDE
GUIDA GUARNIZIONE TESTATA**

HP	AÑO YEAR ANNO	REF
2 Colt, Junior	1969-90	REC313782
4	1968-80	REC203130
2.5, 3, 4, 4.5, Ultra, Excel 4	1981-98	REC802307
5, 5.5, 6	1959-73	REC329103
6	1980-98	REC802288
9.9, 15 (164 cc)	1974-92	REC330818
9.9, 15 (255 cc)	1993-99	REC338222
35 (521 cc)	1976-78	REC319633
20, 25, 28, 30, 35 (521 cc)	1979-00	REC329419
40	1960-76	REC307069
40, 40 COMM (719 cc)	1968-86	REC307069
40, 45, 48, 50, 55, 60 (737 cc)	1976-01	REC335359
55, 60, 65	1968-73	REC878846
60, 3 cil. (814 cc)	1986-89	REC878846
60, 3 cil. (913 cc)	1974-85	REC878846
60,65	1970-73	REC332816
70, 3 cil. (814 cc)	1989-01	REC329836
70, 3 cil. (913 cc)	1986-01	REC329836
75, 3 cil. (814 cc)	1975-89	REC878846
75, 3 cil. (814 cc)	1975-78	REC332816

HP	AÑO YEAR ANNO	REF
115,135	1973	REC318358
115, 135, 140, V4 Crossflow	1973-78	REC318358
85, 88, 90, 100, 110, 115, V4 Crossf.	1978-94	REC318358
115, V4 Crossflow	1985	REC332819
135, 140, V4 Crossflow	1973-84	REC332819
140, V4 Crossflow	1977-84	REC318358
120, 140, V4 Loopcharged	1985-87	REC328623
120, 130, 140, V4 Loopcharged, 2 L	1988-94	REC340115
150, 155, 175, 185, 200 Cross Flow	1976-85	REC332817
175, V6 Crossflow	1986-92	REC335361
200, 225, V6 Loopcharged	1986-87	REC331211
200, 225 Loopcharged V6, 3 L	1988-93	REC333670
200, 225, 250, V6 Loopcharged, 3 L	1994-01	REC345257
235, V6 Crossflow	1978-79	REC766779
235, V6 Crossflow	1980-85	REC335361
235, V6 Crossflow	1978-79	REC332817
235, V6 Crossflow	1980-85	REC332818
2.6XP-GT, V6 Crossflow	1983-85	REC332818
250, 275, 300, V8 Loopcharged, 4 L	1988-93	REC340116
300, V8 Loopcharged, 4 L	1993-94	REC340116



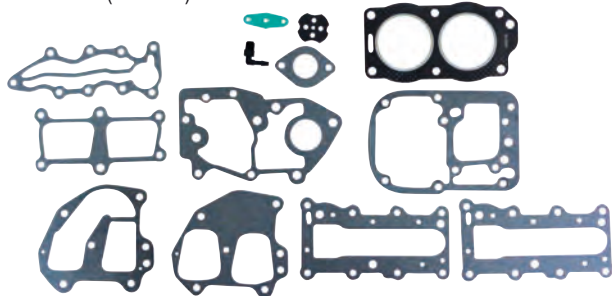
GUÍA JUNTAS CULATA
GASKET CYLINDER GUIDE
GUIDA GUARNIZIONE TESTATA

HP	AÑO YEAR ANNO	R.O.	REF	ESTRIBOR STB TRIBORDO	BABOR PORT BABORDO
J2R4SUC	2007	5037490	REC11141-97J02		
J10	2002-04	5033046	REC11141-93E20		
J15	2002-04	5033046	REC11141-93E20		
J/BJ25	2006-07	5036802	REC11141-95J00		
J90/BJ90	2003-06	5033639	REC11141-90J01		
J115/BJ115	2003-06	5033639	REC11141-90J01		
J140/BJ140	2004-05	5034644	REC11141-92J01		
BJ200	2006	5036629-5035971		REC11141-93J10	REC11142-93J10
BJ225	2006	5036629-5035971		REC11141-93J10	REC11142-93J10

KIT JUNTAS MOTOR
POWERHEAD GASKET SETS
KIT GUARNIZIONI MOTORE

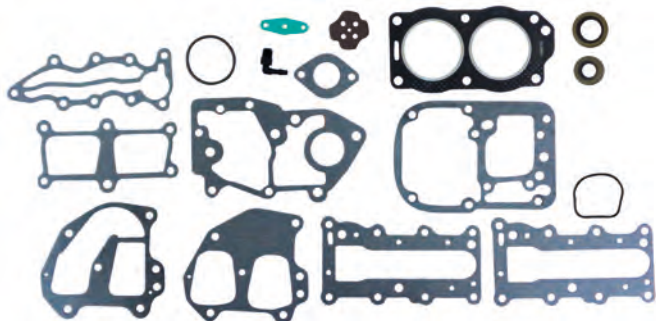
Ref. R.O. / OEM
REC802113 394546

MOTORES / ENGINES / MOTORI
9.9 - 15 HP (1984-92)



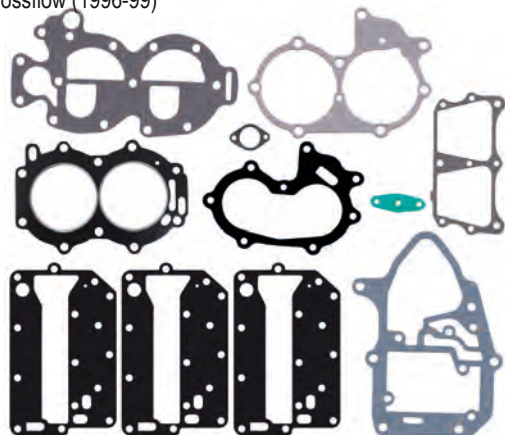
Ref. R.O. / OEM
REC436358 436358

MOTORES / ENGINES / MOTORI
9.9 - 15 HP (1993-99)



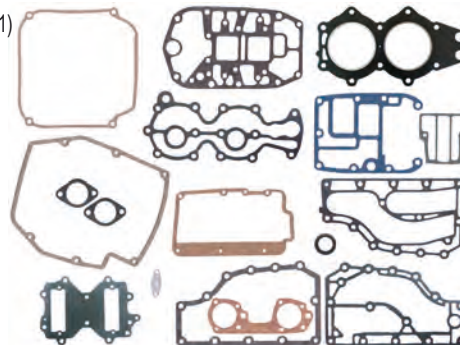
Ref. R.O. / OEM
REC802133 433941, 392567, 392615

MOTORES / ENGINES / MOTORI
20 - 30 HP Crossflow (1996-99)



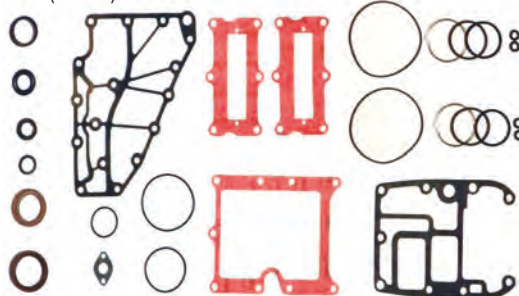
Ref. R.O. / OEM
REC439083 393433, 439083

MOTORES / ENGINES / MOTORI
40 - 60 HP (2 cyl)
Loopcharged (1998-01)



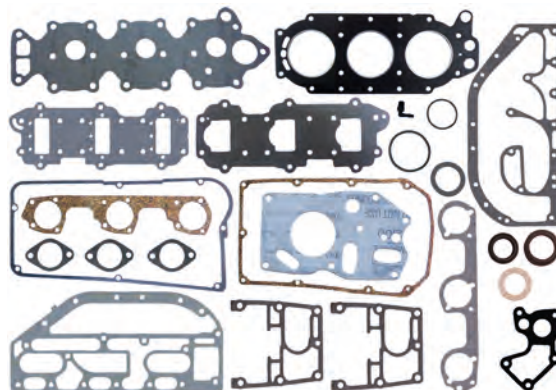
Ref. R.O. / OEM
REC5005907 5005907

MOTORES / ENGINES / MOTORI
E-TEC (2 cyl en línea / inline / in linea)
E40 - E65 HP (2004+)



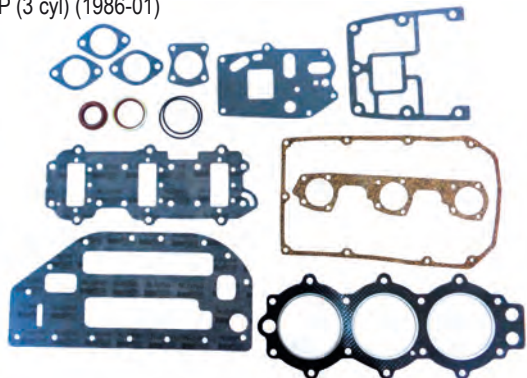
Ref. R.O. / OEM
REC439084 385416, 390078

MOTORES / ENGINES / MOTORI
60 - 75 HP (3 cyl) (1979-88)



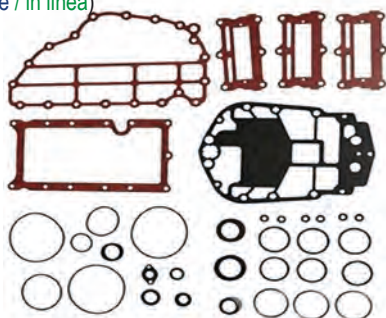
Ref.	R.O. / OEM
REC39390	398047, 438904

MOTORES / ENGINES / MOTORI
60 - 70 HP (3 cyl) (1986-01)



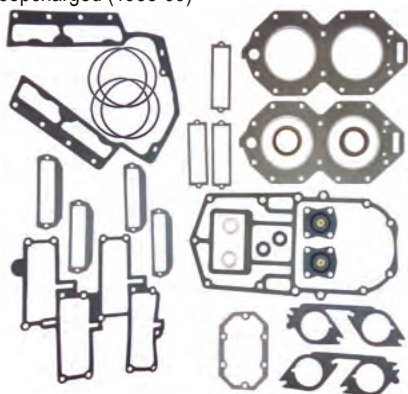
Ref.	R.O. / OEM
REC5005931	5005931

MOTORES / ENGINES / MOTORI
E-TEC (4 cyl en línea / inline / in linea)
E75, E90 HP (2004+)



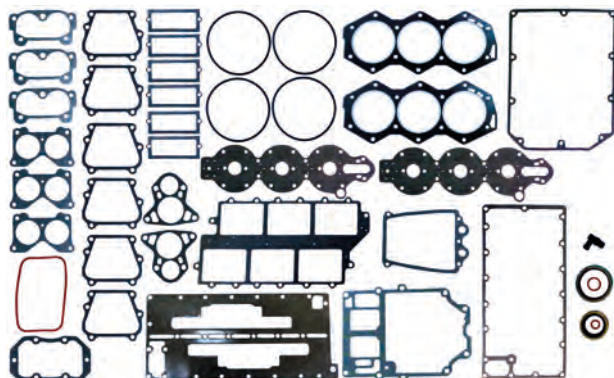
Ref.	R.O. / OEM
REC432570	432570

MOTORES / ENGINES / MOTORI
120 - 140 HP 90° V4 Loopcharged (1988-99)



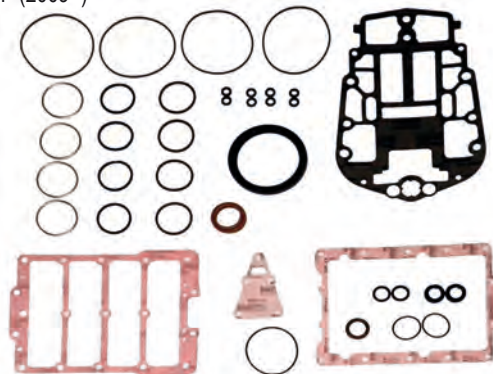
Ref.	R.O. / OEM
REC434381	434381, 394885

MOTORES / ENGINES / MOTORI
175, 235 HP, V6 Crossflow (1980-91)



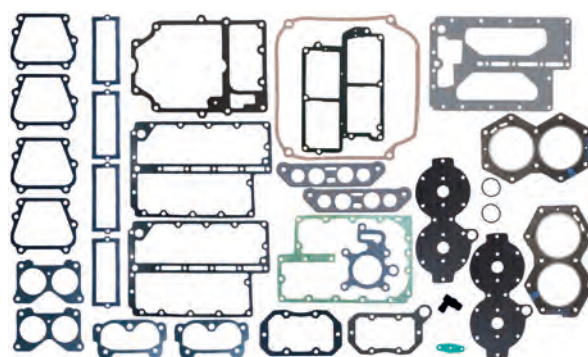
Ref.	R.O. / OEM
REC5007850	5007850

MOTORES / ENGINES / MOTORI
V4 E-TEC
E115, E130 HP (2009+)



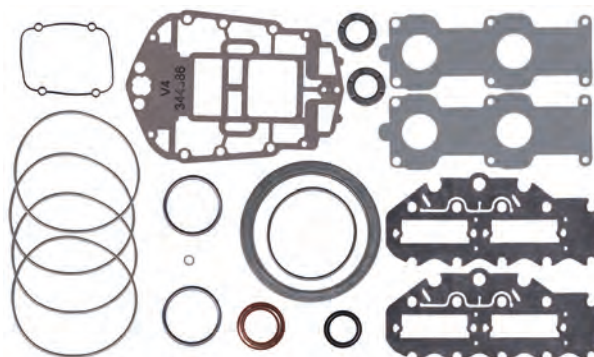
Ref.	R.O. / OEM
REC439085	389556, 391300, 439085

MOTORES / ENGINES / MOTORI
90° V4 Crossflow (1978-94)



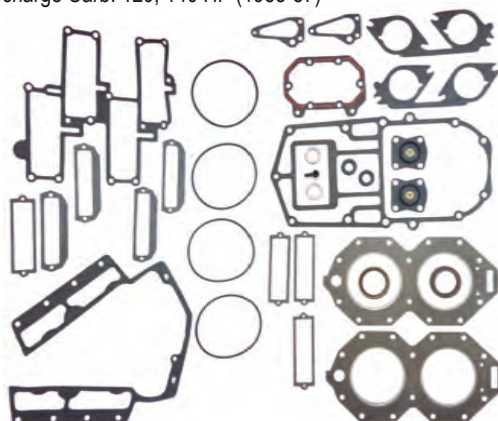
Ref.	R.O. / OEM
REC5000400	5000400

MOTORES / ENGINES / MOTORI
60° V4 Loopcharge EFI 90-115 HP (1998+)



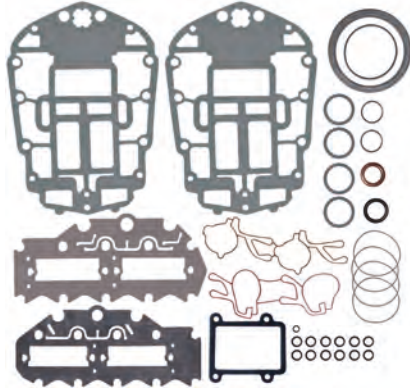
Ref.	R.O. / OEM
REC396750	396750

MOTORES / ENGINES / MOTORI
90° V4 Loopcharge Carb. 120, 140 HP (1985-87)



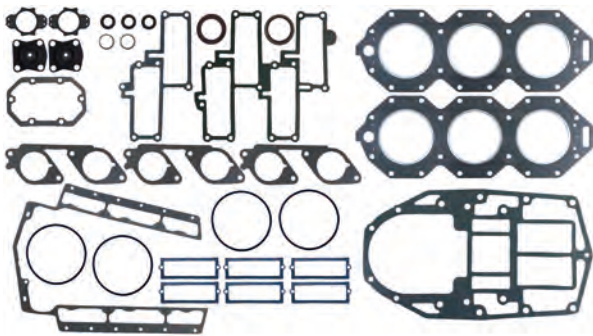
Ref.	R.O. / OEM
REC439559	439559

MOTORES / ENGINES / MOTORI
60° V4 Loopcharge Carb. 90-115 HP (1995+)



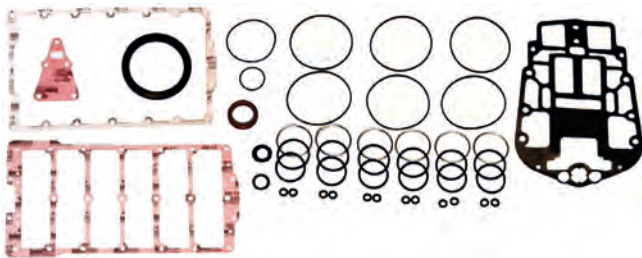
Ref.	R.O. / OEM
REC436891	432571, 436891

MOTORES / ENGINES / MOTORI
90° V6 Loopcharge Carb. 200-225 HP (1988-93)



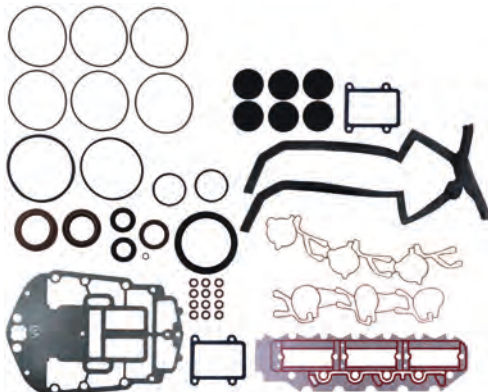
Ref.	R.O. / OEM
REC5007129	5007129

MOTORES / ENGINES / MOTORI
V6 E-TEC
E150, E175, E200 HP (2006+)



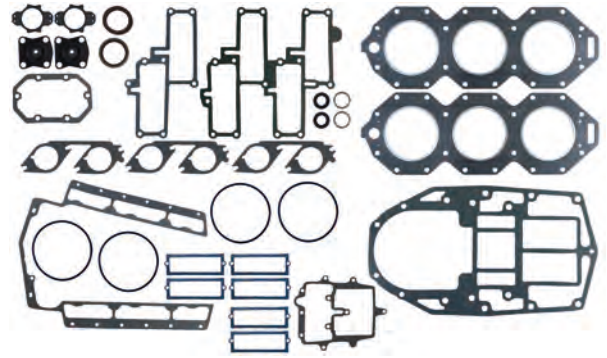
Ref.	R.O. / OEM
REC437155	437155

MOTORES / ENGINES / MOTORI
V6 Loopcharge 150 - 175 HP (1991-99)



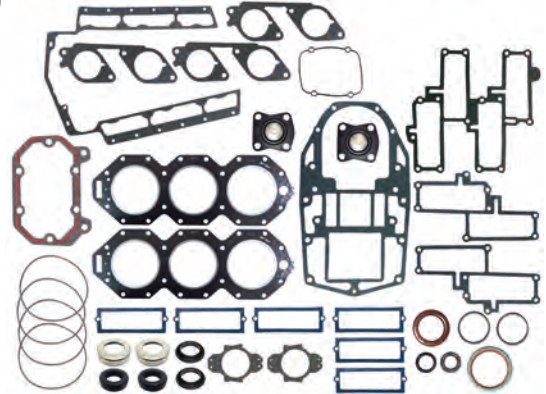
Ref.	R.O. / OEM
REC398172	398172

MOTORES / ENGINES / MOTORI
90° V6 Loopcharge Carb. 200, 225 HP (1986-87)



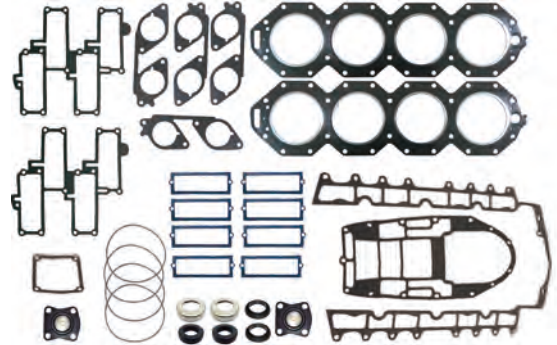
Ref.	R.O. / OEM
REC437725	437725

MOTORES / ENGINES / MOTORI-86)
90° V6 Loopcharge Carb. 200, 225, 250 HP
(1994-01)



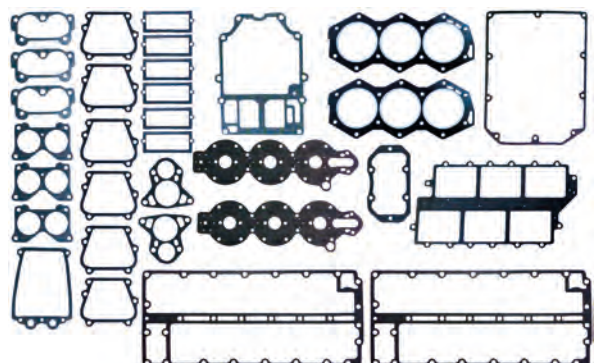
Ref.	R.O. / OEM
REC398693	398693

MOTORES / ENGINES / MOTORI
V8, 2520, 275 HP 300 Special (1994-98)



Ref.	R.O. / OEM
REC391988	391988

MOTORES / ENGINES / MOTORI
V8 Crossflow (1978-91)
Excepto / except / eccetto 175-235 HP (1980-89)



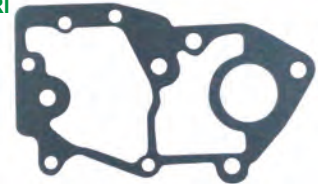
**GUÍA KIT JUNTAS MOTOR
POWERHEAD GASKET SET
APPLICATIONS
GUIDA KIT GUARNIZIONI MOTORE**

HP	Cyl	AÑO YEAR ANNO	REF.
9.9, 15	2	1974-92	REC802113
9.9, 15	2	1993-99	REC436358
20, 25, 28, 30	2	-1979	REC802133
35	2	1979-86	REC802133
40, 45, 48, 55	2	-1980	REC439083
E40	2	2004+	REC5005907
50	2	1971-75	REC439083
55	2	1976	REC439083
55	2	1977-79	REC439083
50	2	1980	REC439083
55, 60	2	1980-85	REC439083
50	3	1995	REC39390
60	3	1986-88	REC439084
60	3	-1989	REC39390
E60	2	2004+	REC5005907
65	3	1972-73	REC439084 + REC878846
65	3	1984-86	REC439084
65	3	-1987	REC39390
70	3	1974-85	REC439084
70	3	-1986	REC39390
75	4	2004+	REC5005931
V 4 Crossflow			
85, 88, 90, 110, 115		-1979	REC439085
E90	4	2004+	REC5005931
100, 115, 140		1978-84	REC439085
115		1985	REC439085
115, 135, 140		1973-77	+ REC318358
E115		2009+	REC5007850
E130		2009+	REC5007850
V4 90° Loopcharged			
120-140		1985-87	REC396750
120-140		1988-94	REC432570
130		1995	REC432570
V4 60° Loopcharged			
90-115 V4 60°		-1995	REC439559
90-115 FFI		-1998	REC5000400
V6 90° Crossflow			
150		1978-91	REC391988
E150		2006+	REC5007129
155		1986-91	REC391988
175		1977-85	REC391988
E175		2006+	REC5007129
185		1984-85	REC391988
200		1976-83	REC391988
E200		2006+	REC5007129
235		1978-79	REC391988
175		1986-91	REC434381
235		1980-85	REC434381
V6 60° Loopcharged			
150-175 V6 60°		-1991	REC437155
V6 90° Loopcharged			
200,225		1985-87	REC398172
200,225		1988-1993	REC436891
200,225		1994-01	REC437725
V8			
250, 275, 300 Special		-1988	REC398693

**JUNTAS BLOQUE MOTOR
POWERHEAD MOUNTING GASKET
GUARNIZIONI BLOCCO MOTORE**

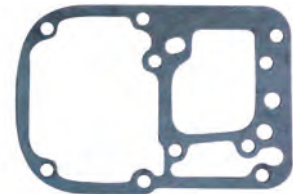
Ref.	R.O. / OEM
REC324717	324717

MOTORES / ENGINES / MOTORI
9.9 - 15 HP (1972-85)



Ref.	R.O. / OEM
REC325721	325721

MOTORES / ENGINES / MOTORI
9.9 - 15 HP (1986+)



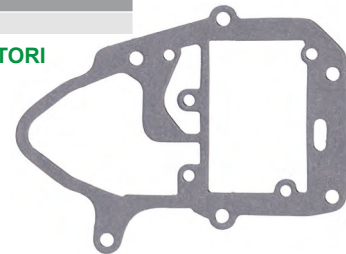
Ref.	R.O. / OEM
REC319348	319348

MOTORES / ENGINES / MOTORI
28, 33, 40 HP



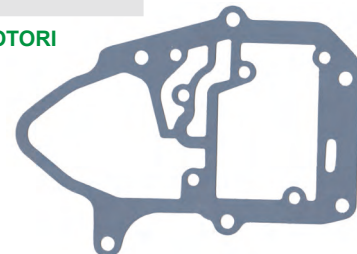
Ref.	R.O. / OEM
REC319710	319710

MOTORES / ENGINES / MOTORI
25, 35 HP (1976-78)



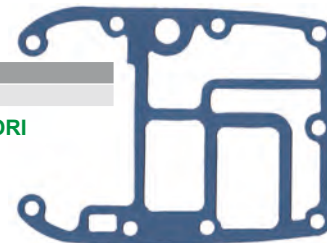
Ref.	R.O. / OEM
REC0330621	330621

MOTORES / ENGINES / MOTORI
25, 35 HP (1979+)



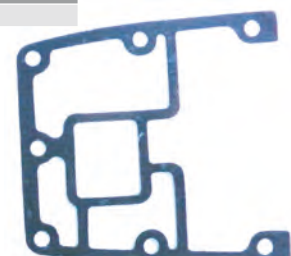
Ref.	R.O. / OEM
REC351018	351018

MOTORES / ENGINES / MOTORI
2 Cyl Loopcharged



Ref.	R.O. / OEM
REC329828	329828

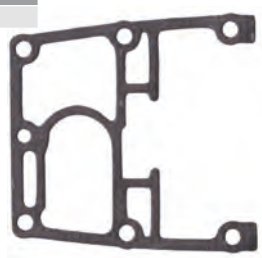
MOTORES / ENGINES / MOTORI
3 cyl, 60, 70 HP



Ref. R.O. / OEM

REC313763 313763

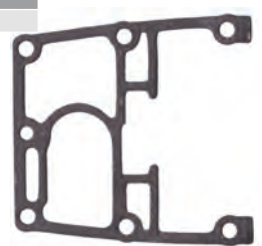
MOTORES / ENGINES / MOTORI
3 cyl
Junta fina / Thin gasket / guarnizione
fina



Ref. R.O. / OEM

REC328618 328618

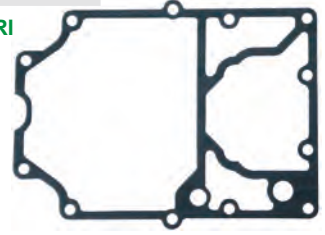
MOTORES / ENGINES / MOTORI
3 cyl
Junta gruesa / Thick gasket /
guarnizione gorda



Ref. R.O. / OEM

REC318373 318373

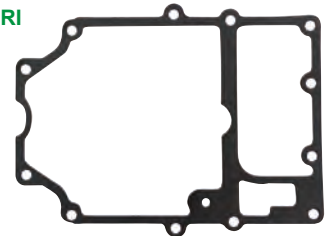
MOTORES / ENGINES / MOTORI
90° V4 Crossflow (1973-77)



Ref. R.O. / OEM

REC342513 342513

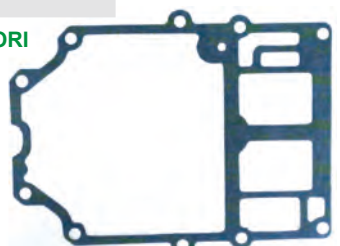
MOTORES / ENGINES / MOTORI
90° V4 Crossflow (1978-97)



Ref. R.O. / OEM

REC323214 323214

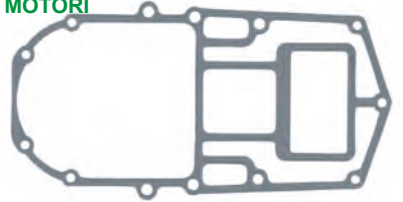
MOTORES / ENGINES / MOTORI
90° V6 Crossflow



Ref. R.O. / OEM

REC328590 328590

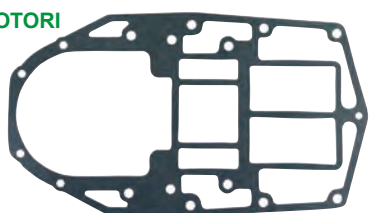
MOTORES / ENGINES / MOTORI
90° V4 Loopcharged



Ref. R.O. / OEM

REC333879 333879

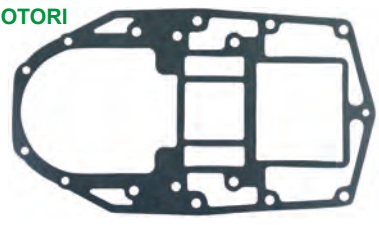
MOTORES / ENGINES / MOTORI
90° V6 Loopcharged



Ref. R.O. / OEM

REC329975 329975

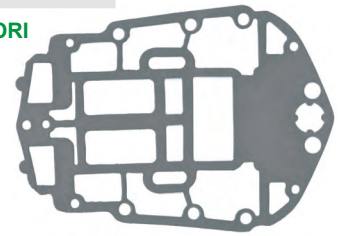
MOTORES / ENGINES / MOTORI
90° v8 Loopcharged



Ref. R.O. / OEM

REC343853 343853

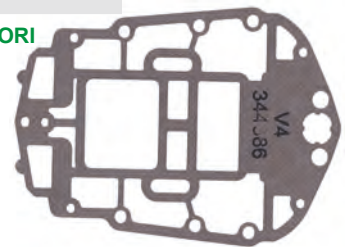
MOTORES / ENGINES / MOTORI
60° V4 (1997)



Ref. R.O. / OEM

REC344386 344386

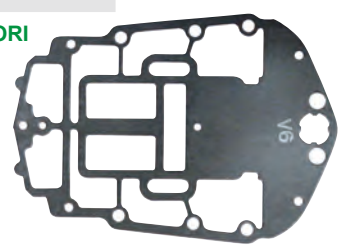
MOTORES / ENGINES / MOTORI
60° V4 (1988+)



Ref. R.O. / OEM

REC335419 335419

MOTORES / ENGINES / MOTORI
60° V6



4 TIEMPOS
STROKES **JUNTA BASE MOTOR**
GASKET CYLINDER
GUARNIZIONI BASE MOTORI

Ref. R.O. / OEM

REC51142-93J00 5035135

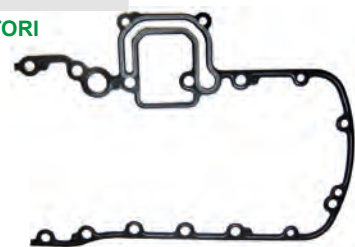
MOTORES / ENGINES / MOTORI
J/BJ200
J/BJ225
(2004-06)



Ref. R.O. / OEM

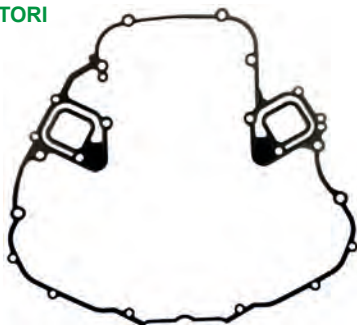
REC51211-90J10 5034757

MOTORES / ENGINES / MOTORI
J/BJ90
J/BJ115
J/BJ140
(2004-06)



Ref. R.O. / OEM
REC51211-93J00 5035138

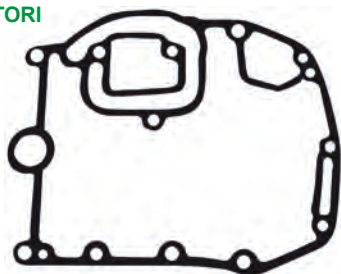
MOTORES / ENGINES / MOTORI
J/BJ200
J/BJ225
(2004-06)



4 TIEMPOS
JUNTA CARTER
OIL PAN GASKET
GUARNIZIONI COPPA OLIO

Ref. R.O. / OEM
REC11489-90J00 5033649

MOTORES / ENGINES / MOTORI
J/BJ90
J/BJ115
J/BJ140
(2003-06)



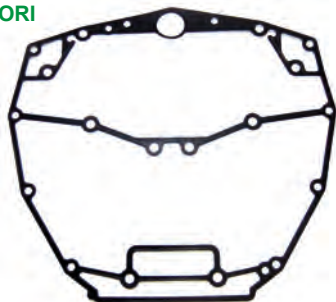
Ref. R.O. / OEM
REC11489-93E11 5034462

MOTORES / ENGINES / MOTORI
J10
J15
(2004-07)



Ref. R.O. / OEM
REC11489-93J00 5034878

MOTORES / ENGINES / MOTORI
J/BJ200
J/BJ225
(2004-06)



JUNTA CUERPO DE ESCAPE
INTERMEDIAS
INTERMEDIATE HOUSING EXHAUST
GASKET
GUARNIZIONI SCARICO ED
INTERMEDIE

Ref. R.O. / OEM
REC351019 351019

MOTORES / ENGINES / MOTORI
2 Cyl Loopcharged



Ref. R.O. / OEM
REC329826 329826

MOTORES / ENGINES / MOTORI
2 Cyl Loopcharged



Ref. R.O. / OEM
REC331016 331016

MOTORES / ENGINES / MOTORI
3 Cyl (1972-85)



Ref. R.O. / OEM
REC336308 336308

MOTORES / ENGINES / MOTORI
3 Cyl, 60, 70, HP (1986+)



RETENES CUERPO DE ESCAPE
SEALS - EXHAUST HOUSING
PARAOLIO SEDE SCARICO

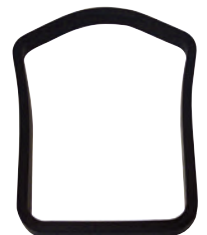
Ref. R.O. / OEM
REC320936 320936

MOTORES / ENGINES / MOTORI
V4 - V6



Ref. R.O. / OEM
REC320961 320961

MOTORES / ENGINES / MOTORI
V4 - V6



Ref. R.O. / OEM
REC324937 324937

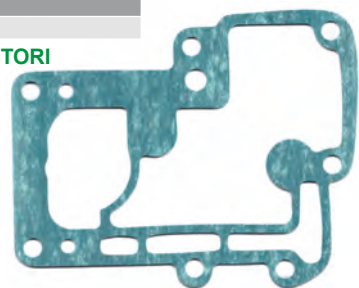
MOTORES / ENGINES / MOTORI
40 - 75 HP



JUNTAS ESCAPE
EXHAUST GASKET
GUARNIZIONI SCARICO

Ref. R.O. / OEM
REC802243 313065

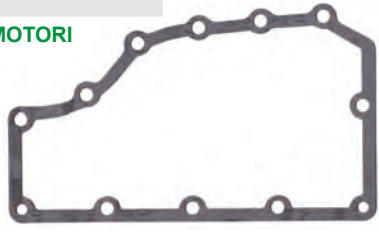
MOTORES / ENGINES / MOTORI
5, 5.5, 6 HP



Ref.	R.O. / OEM
------	------------

REC325211	325211
-----------	--------

MOTORES / ENGINES / MOTORI
5, 5.5, 6 HP



Ref.	R.O. / OEM
------	------------

REC318925	318925
-----------	--------

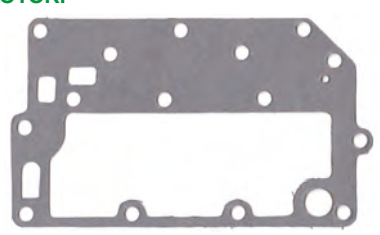
MOTORES / ENGINES / MOTORI
9.9, 15 HP



Ref.	R.O. / OEM
------	------------

REC0324323	3234323
------------	---------

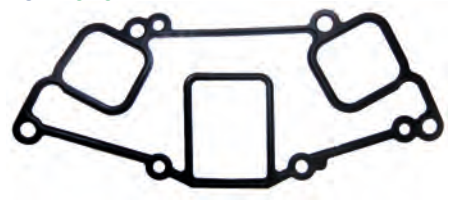
MOTORES / ENGINES / MOTORI
25, 35 HP



Ref.	R.O. / OEM
------	------------

REC14212-93J00	5034982
----------------	---------

MOTORES / ENGINES / MOTORI
J/BJ200
J/BJ225
(2004-06)



Ref.	R.O. / OEM
------	------------

REC14152-93J00	5034979 PORT
REC14151-93J00	5034978 STB

MOTORES / ENGINES / MOTORI
J/BJ200
J/BJ225
(2004-06)



REC14151-93J00

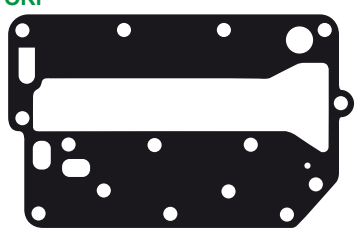


REC14152-93J00

Ref.	R.O. / OEM
------	------------

REC0326264	326264
------------	--------

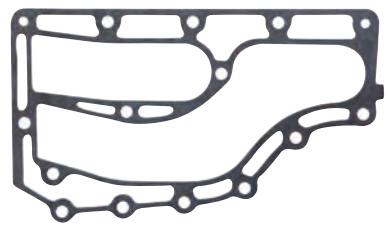
MOTORES / ENGINES / MOTORI
2 Cyl Crossflow



Ref.	R.O. / OEM
------	------------

REC315868	315868
-----------	--------

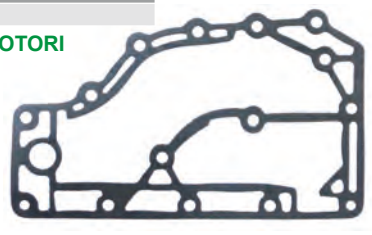
MOTORES / ENGINES / MOTORI
2 Cyl Loopcharged



Ref.	R.O. / OEM
------	------------

REC315869	315869
-----------	--------

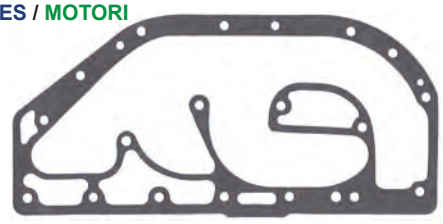
MOTORES / ENGINES / MOTORI
2 Cyl Loopcharged



Ref.	R.O. / OEM
------	------------

REC331916	331916
-----------	--------

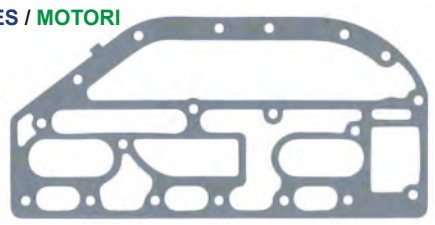
MOTORES / ENGINES / MOTORI
3 Cyl



Ref.	R.O. / OEM
------	------------

REC331917	331917
-----------	--------

MOTORES / ENGINES / MOTORI
3 cyl



Ref.	R.O. / OEM
------	------------

REC343863	343863
-----------	--------

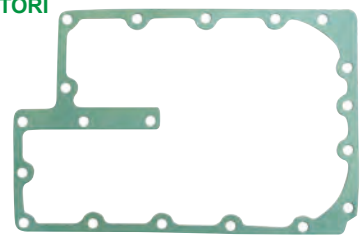
MOTORES / ENGINES / MOTORI
3 Cyl 60 - 70 HP



Ref.	R.O. / OEM
------	------------

REC317955	317955
-----------	--------

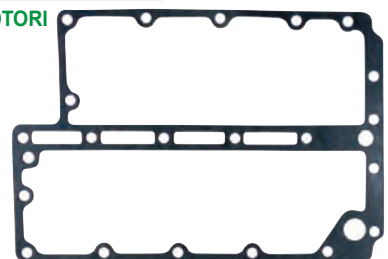
MOTORES / ENGINES / MOTORI
90° V4 Crossflow



Ref.	R.O. / OEM
------	------------

REC317914	317914
-----------	--------

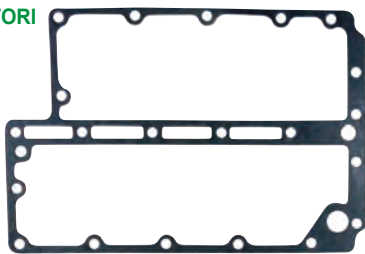
MOTORES / ENGINES / MOTORI
90° V4 Crossflow



Ref. R.O. / OEM

REC305176 305176

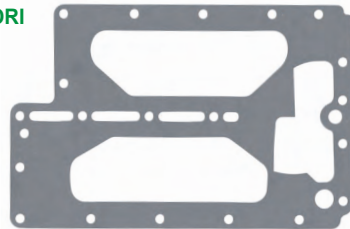
MOTORES / ENGINES / MOTORI
90° V4 Crossflow



Ref. R.O. / OEM

REC323469 323469

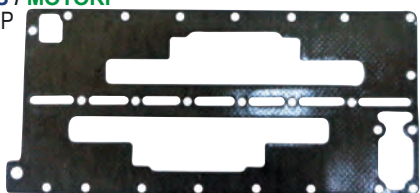
MOTORES / ENGINES / MOTORI
90° V4 Crossflow



Ref. R.O. / OEM

REC393561 393561

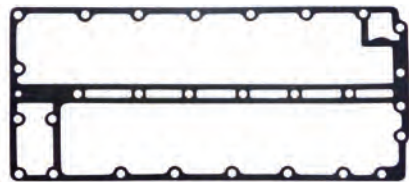
MOTORES / ENGINES / MOTORI
90° V6 Crossflow, 235 HP



Ref. R.O. / OEM

REC321182 321182

MOTORES / ENGINES / MOTORI
90° V6 Crossflow

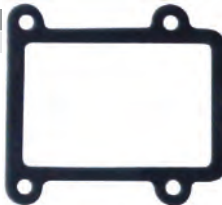


JUNTAS TAPA PASO AGUA BLOQUE
POWERHEAD WATER PASSAGE
COVER GASKETS
GUARNIZIONI COPERCHIO
PASSAGGIO ACQUA

Ref. R.O. / OEM

REC350357 342291

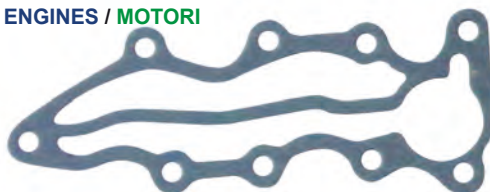
MOTORES / ENGINES / MOTORI
Junta base regulador
Regulation mount gasket
Guarnizione base regolatore
60° V4 / V6



Ref. R.O. / OEM

REC329920 329920

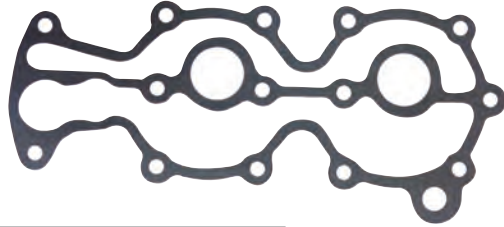
MOTORES / ENGINES / MOTORI
9.9, 15 HP



Ref. R.O. / OEM

REC315538 315538

MOTORES / ENGINES / MOTORI
50, 55 HP



Ref. R.O. / OEM

REC327674 327674

MOTORES / ENGINES / MOTORI
25, 35 HP



Ref. R.O. / OEM

REC319665 319665

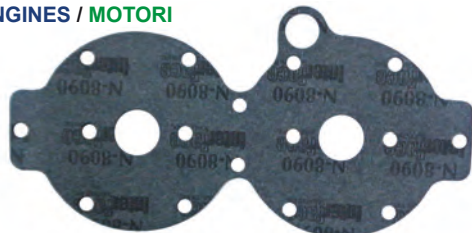
MOTORES / ENGINES / MOTORI
25, 35 HP



Ref. R.O. / OEM

REC318335 318335

MOTORES / ENGINES / MOTORI
V4



Ref. R.O. / OEM

REC766871 318609

MOTORES / ENGINES / MOTORI
3 Cyl



JUNTAS CUERPO PALOMILLA A
COLECTOR
THROTTLE BODY TO MANIFOLD
GASKETS
CORPO FARFALLA COLLETTORE

Ref. R.O. / OEM

REC332319 332319

MOTORES / ENGINES / MOTORI
120 - 300 HP (1986+)



JUNTAS TAPA TRANSFERENCIA BAVOR MOTORES CROSSFLOW ENGINES - POWERHEAD TRANSFER PORT GASKET GUARNIZIONE COPERCHIO SINISTRO

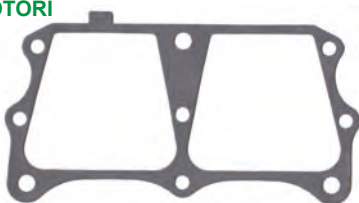
Ref.	R.O. / OEM
REC319332	319332

MOTORES / ENGINES / MOTORI
9.9, 15 HP



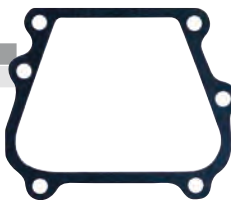
Ref.	R.O. / OEM
REC0319661	319661

MOTORES / ENGINES / MOTORI
25, 35 HP



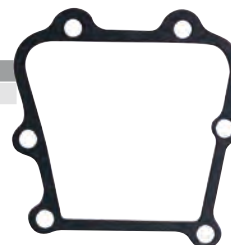
Ref.	R.O. / OEM
REC307133	307133

MOTORES / ENGINES / MOTORI
90° V4



Ref.	R.O. / OEM
REC304784	304784

MOTORES / ENGINES / MOTORI
2 Cyl



JUNTAS DE CARBURADOR A COLECTOR ADMISIÓN CARBURETOR TO INTAKE MANIFOLD GASKETS GUARNIZIONE INTERMEDIA CARBURATORE - COLLETTORE ASP

Ref.	R.O. / OEM
REC325092	325092

MOTORES / ENGINES / MOTORI
20 - 75 (1980+)



Ref.	R.O. / OEM
REC318932	318932

MOTORES / ENGINES / MOTORI
6 - 30 (1975+)



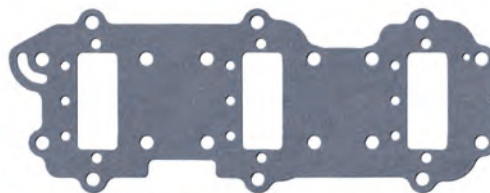
Ref.	R.O. / OEM
REC327707	327707

MOTORES / ENGINES / MOTORI
V4 / V6



Ref.	R.O. / OEM
REC326926	326926

MOTORES / ENGINES / MOTORI
3 Cyl



JUNTAS DE ADMISIÓN BAVOR A CARBURADOR PORT INTAKE TO CARBURETOR GASKETS GUARNIZIONE ASPIRAZIONE SINISTRA - CARBURATORE

Ref.	R.O. / OEM
REC335818	335818

MOTORES / ENGINES / MOTORI
60° V4



Ref.	R.O. / OEM
REC335403	335403

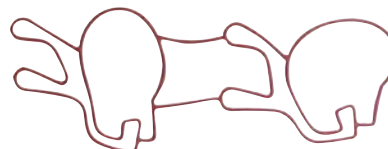
MOTORES / ENGINES / MOTORI
60° V6



JUNTAS DE ADMISIÓN ESTRIBOR A CARBURADOR STB INTAKE TO CARBURETOR GASKETS GUARNIZIONE ASPIRAZIONE DESTRA - CARBURATORE

Ref.	R.O. / OEM
REC335819	335819

MOTORES / ENGINES / MOTORI
60° V4



Ref.	R.O. / OEM
REC335404	335404

MOTORES / ENGINES / MOTORI
60° V6



JUNTAS CAJA LENGÜETA REED BOX GASKETS GUARNIZIONE PIASTRA

Ref.	R.O. / OEM
REC332266	332266

MOTORES / ENGINES / MOTORI
90° V4, V6 Loopcharged



JUNTAS BASE LENGÜETA
REED PLATE GASKETS
GUARNIZIONE PIASTRA

Ref. R.O. / OEM
 REC318924 318924

MOTORES / ENGINES / MOTORI
 9.9, 15 HP



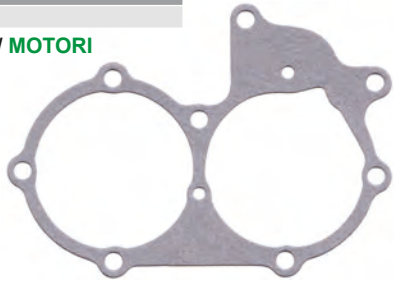
Ref. R.O. / OEM
 REC325260 325260

MOTORES / ENGINES / MOTORI
 9.9, 15 HP



Ref. R.O. / OEM
 REC0321479 321479

MOTORES / ENGINES / MOTORI
 25, 35 HP



Ref. R.O. / OEM
 REC0326260 326260

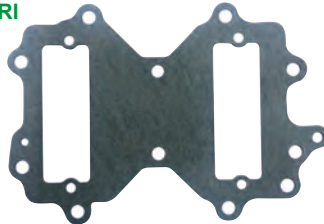
MOTORES / ENGINES / MOTORI
 25, 35 HP



JUNTAS COLECTOR ADMISIÓN
INTAKE MANIFOLD GASKETS
GUARNIZIONE COLLETTORE
ASPIRAZIONE

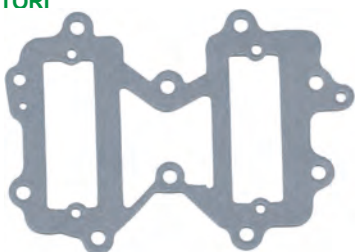
Ref. R.O. / OEM
 REC315578 315578

MOTORES / ENGINES / MOTORI
 2 Cyl Loopcharged



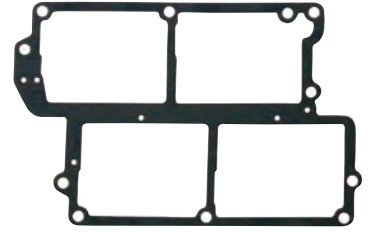
Ref. R.O. / OEM
 REC335633 335633

MOTORES / ENGINES / MOTORI
 2 Cyl Loopcharged



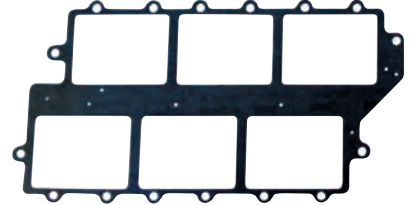
Ref. R.O. / OEM
 REC319174 319174

MOTORES / ENGINES / MOTORI
 90° V4



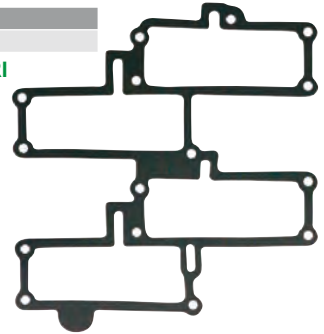
Ref. R.O. / OEM
 REC329718 329718

MOTORES / ENGINES / MOTORI
 90° V6 Crossflow



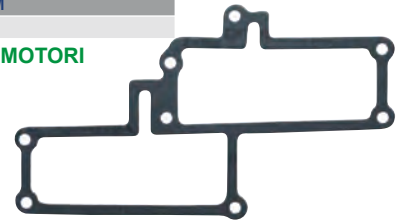
Ref. R.O. / OEM
 REC328622 328622

MOTORES / ENGINES / MOTORI
 90° V4 / V6 Loopcharged



Ref. R.O. / OEM
 REC331532 331532

MOTORES / ENGINES / MOTORI
 90° V6 Loopcharged



Ref. R.O. / OEM
 REC336388 336388

MOTORES / ENGINES / MOTORI
 Babor / Port / Babordo
 60° V4



Ref. R.O. / OEM
 REC336289 336389

MOTORES / ENGINES / MOTORI
 Estribor / STB / Tribordo
 60° V4



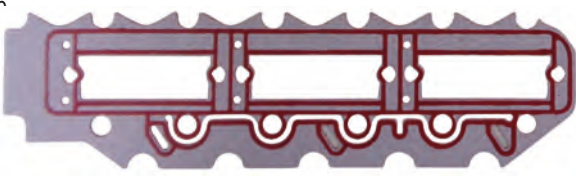
Ref. R.O. / OEM
 REC336226 336226

MOTORES / ENGINES / MOTORI
 Babor / Port / Babordo
 60° V4



Ref. R.O. / OEM
REC336227 336227

MOTORES / ENGINES / MOTORI
Estribor / STB / Tribordo
60° V6



Ref. R.O. / OEM
REC13119-93J00 5034959

MOTORES / ENGINES / MOTORI
J/BJ 200
J/BJ 225
(2004-06)



Ref. R.O. / OEM
REC13122-95J00 5036852

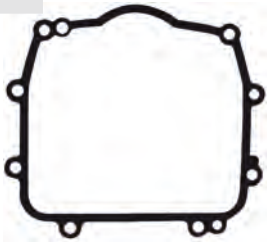
MOTORES / ENGINES / MOTORI
J/BJ 25
(2006-07)



**JUNTAS, BASE RETÉN
GASKET, MOUNT OIL SEAL COVER
GUARNIZIONE, BASE PARAOLIO**

Ref. R.O.
REC51123-93J00 5035133

MOTORES / ENGINES / MOTORI
J/BJ 200
J/BJ 225 (2004-06)



**JUNTAS
GASKET OIL GALLERY
GUARNIZIONE OLIO**

Ref. R.O.
REC16433-93J00 5035022

MOTORES / ENGINES / MOTORI
J200 / BJ200
4225 / BJ225 (2004-06)



Ref. R.O.
REC17693-95J00 5036914

MOTORES / ENGINES / MOTORI
J/BJ 25 (2006-07)



**JUNTA, GUÍA CADENA
GASKET TIMING CHAIN GUIDE BASE
GUARNIZIONE CARTER CATENA**

Ref. R.O.
REC12778-93J00 5034916

MOTORES / ENGINES / MOTORI
J/BJ 200
J/BJ 225 (2004-06)



**JUNTAS SILENCIADOR
AIR SILENCER GASKET
GUARNIZIONE MARMITTA**

Ref. R.O. / OEM
REC338882 338882

MOTORES / ENGINES / MOTORI
5 - 35 HP



Ref. R.O. / OEM
REC323338 323338

MOTORES / ENGINES / MOTORI
25, 35 HP



Ref. R.O. / OEM
REC330689 330698

MOTORES / ENGINES / MOTORI
35 - 55 HP



Ref. R.O. / OEM
REC330909 330909

MOTORES / ENGINES / MOTORI
35 - 55 HP



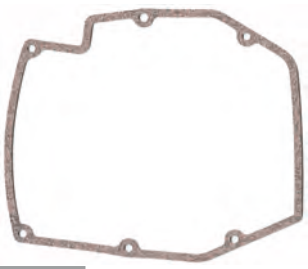
Ref. R.O. / OEM
REC321497 321497

MOTORES / ENGINES / MOTORI
40 - 60 HP



Ref. R.O. / OEM
REC320679 320679

MOTORES / ENGINES / MOTORI
40 - 60 HP



Ref. R.O. / OEM
REC314115 314115

MOTORES / ENGINES / MOTORI
70, 75 HP



Ref.	R.O. / OEM
REC386573	386573, 319771

MOTORES / ENGINES / MOTORI
85 - 140 HP



Ref.	R.O. / OEM
REC333008	333008

MOTORES / ENGINES / MOTORI
3 Cyl



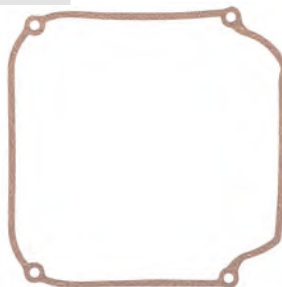
Ref.	R.O. / OEM
REC321794	3214794

MOTORES / ENGINES / MOTORI
3 cyl



Ref.	R.O. / OEM
REC321722	3214722

MOTORES / ENGINES / MOTORI
V4



**RETENES ACEITE
OIL SEALS
PARAOLIO**

Ref.	R.O.
REC09282-10008	5030107

MOTORES / ENGINES / MOTORI
E5 / J5
J4 / J6
(1998-07)



Ref.	R.O.
REC09282-12008	5030108

MOTORES / ENGINES / MOTORI
E5 / J5
J4 / J6
(1998-07)



Ref.	R.O.
REC09282-12010	5033011

MOTORES / ENGINES / MOTORI
J10
J15
(2002-07)



Ref.	R.O.
REC09282-15008	5036938

MOTORES / ENGINES / MOTORI
J/BJ25
(2006-07)



Ref.	R.O.
REC09282-17005	5031264

MOTORES / ENGINES / MOTORI
E40 / J40 / BJ40
E50 / J50 / BJ50
(1999-06)



Ref.	R.O.
REC09283-10003	5030109

MOTORES / ENGINES / MOTORI
E5 / J5
(1998-01)



Ref.	R.O.
REC09283-10009	5033339

MOTORES / ENGINES / MOTORI
J4 / J5 / J6
(2003-07)



Ref.	R.O.
REC09282-17009	5031266

MOTORES / ENGINES / MOTORI
E25 / J25
E40 / J40
E50 / J50
E30 / J50
(1999-07)



Ref.	R.O.
REC09283-20018	5030110

MOTORES / ENGINES / MOTORI
E5 / J5
(1998-01)



Ref.	R.O.
REC09283-20045	5030111

MOTORES / ENGINES / MOTORI
E5 / J5
(1998-01)



Ref.	R.O.
REC09283-25076	5033481

MOTORES / ENGINES / MOTORI
J4 / J5 / J5
(2003-06)



Ref.	R.O.
REC09289-17006	5033015

MOTORES / ENGINES / MOTORI
J10
J15
(2002-07)



Ref.	R.O.
REC09289-20009	5031893

MOTORES / ENGINES / MOTORI
E25 / J25 / BJ25
E30 / J30 / BJ30
(2000-07)



Ref.	R.O.
REC09289-22007	5031270

MOTORES / ENGINES / MOTORI
E40 / J40 / BJ40
E50 / J50 / BJ50
(1999-06)



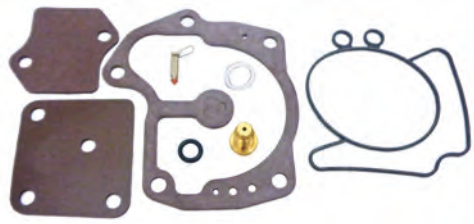
CARBURADOR CARTURATOR CARBURATORE

KITS CARBURADOR CARBURETOR KIT GUIDA CARBURATORI

Ref.	R.O.
REC438996	435442, 438996



Ref.	R.O.
REC439078	435752, 439078, 435678, 43577, 435676



Ref.	R.O.
REC13910-89J01	5032424

MOTORES / ENGINES / MOTORI
E25 / J25
E30 / J30
(2000-06)



Ref.	R.O.
REC439071	439071, 398532, 383067, 383052, 382049



Ref.	R.O.
REC439072	439072, 398452, 391305, 398453



Ref.	R.O.
REC18-7761	

MOTORES / ENGINES / MOTORI
4, 8 HP (2007)
4 Tiempos / 4 Strokes / 4 Tempi



Ref.	R.O.
REC396701	396701, 398729, 392061



Ref.	R.O.
REC439076	439076, 434888, 435443, 398526, 392550



Ref.	R.O.
REC439074	4359073



Ref.	R.O.
REC439075	439074, 439075



BOYA FLOAT GALLEGGIANTE

Ref.	R.O.
REC382363	382363



**KITS AGUJA CARBURADOR
NEEDLE VALVE SET
KIT SPILLO CONICO CARBURATORE**

Ref.	R.O.
REC387262	379312, 387262



Ref.	R.O.
REC396522	379312, 396522



Ref.	R.O.
REC396521	378895, 396521, 678882



Ref.	R.O.
REC396520	396520



**GUÍA KITS CARBURADOR
CARBURATOR SET GUIDE
GUIDA KITS CARBURATORE**

HP	AÑO YEAR ANNO	KITS SIN BOYA KIT WITHOUT FLOAT KIT SENZA GALLEGGIANTE	KIT AGUJAS NEEDLE KIT KIT AGHI
2	1970-90	REC439071	REC396522
3	1952-67	REC439071	REC396521
3	1968	REC439071	REC396522
4	1965-78	REC439071	REC396522
4	1983-89	REC439072	REC396522
4	1991-93	REC439072	REC396522
4 4T.	2007+	REC18-7761	
4.5	1982-84,87	REC439072	REC396522
5	1965-67	REC439071	REC396522
5	1968	REC439075	REC396521
5	1984-85	REC439072	REC396522
5.5	1954-67	REC439071	REC396522
6	1954-79	REC439071	REC396522
6	1968	REC439075	REC396521
6	1984-85	REC439072	REC396522
6	1986+	REC439074	
7.5	1955-58	REC439071	REC396522
7.5	1982-83	REC439072	REC396522
8	1984-85	REC439072	REC396522
8	1986+	REC439074	
8 4T.	2007+	REC18-7761	
9.9	1974-88	REC439072	REC396522
9.9	1989+	REC439074	REC396522
14	1968	REC439072	REC396522
15	1989+	REC439074	REC396522
15	1974-88	REC439072	REC396522
18	1957-68	REC439071	REC396522
20	1969-73	REC396701	REC396521
20	1957-68	REC439071	REC396522
20	1969-90	REC396701	REC396521
20	1991-97	REC439074	
25	1991-95	REC439078	REC396522
SAIL	1954-55	REC439075	REC396521
DR	1978-90	REC396701	REC396521
25	1969-95	REC396701	REC396521
25	1991-95	REC439078	REC396522
25 4T.	2004+	REC13910-89J01	
28	1962-64	REC439075	REC396521
28	1976-95	REC396701	REC396521
28	1992-93	REC439078	REC396522
30	1956		REC396521
30	1976-95	REC396701	REC396521
30	1991-93	REC439078	REC396522
30 4T.	2004+	REC13910-89J01	
33	1965-70	REC439075	REC396521
35	1957-59	REC439075	REC396521
35	1959	REC439075	REC396521
35	1976-95	REC396701	REC396521
35	1991-3	REC439078	REC396522
40	1960-63, 71	REC439075	REC396521
40	1965-70, 72-78	REC439075	REC396521
40	1971-90, 79-92	REC396701	REC396521
40	1993	REC439078	REC396522
45	1971-95	REC396701	REC396521
45	1992	REC439078	REC396522

HP	AÑO YEAR ANNO	KITS SIN BOYA KIT WITHOUT FLOAT KIT SENZA GALLEGGIANTE	KIT AGUJAS NEEDLE KIT KIT AGHI
48	1992-95	REC439078	REC396522
50	1958-59	REC396701	REC396521
50	1993	REC439078	REC396522
55	1968-69, 71-95	REC396701	REC396521
55	1992	REC439078	REC396522
60	1964-67	REC439078	REC396521
60	1970-95	REC396701	REC396521
60	1992-93	REC439078	REC396522
65	1972-95	REC396701	REC396521
65	1992-93	REC439078	REC396522
70 (3 Cyl.)	1972-95	REC396701	REC396521
70	1992-93	REC439078	REC396522
75	1975-88	REC396701	REC396521
85	1971-79	REC439075	REC396521
85	1969-70, 91-93	REC439076	REC387262
V-4	1969-79	REC439076	REC387262
V-4	1983-84	REC439076	REC387262
88, 90	1985-95	REC439076	REC387262
90	1981-82, 83	REC439076	REC387262
100	19,711, 980	REC439076	REC387262
100	19,721, 979		REC396521
100	1985-95	REC439076	REC387262
110	1985-90	REC439076	REC387262
115	1969, 80-95	REC439076	REC387262
115	1970, 73-79		REC396521
V-6	1976-90	REC439076	REC387262
115	1983	REC439076	REC387262
120	1985-87	REC439078	REC396522
120	1988-94, 1986	REC439078	REC396522
125	1971-72		REC396521
125	1993-94	REC439078	REC396522
125C	1989-95	REC439078	REC396522
135	1973-76		REC396521
140	1977, 80-83	REC439076	REC387262
140	1978-79		REC396521
140	1986-90	REC439078	REC396522
140	1993-94	REC439078	REC396522
150	1979-90	REC439076	REC387262
150 C	1993	REC438996	REC396522
150	1992-93	REC438996	REC396522
155	1984-93	REC439076	REC387262
175	1977-91	REC439076	REC387262
175	1992-93	REC438996	REC396522
185	1984	REC439076	REC387262
185	1989-93	REC438996	REC396522
200	1976-83	REC439076	REC387262
200	1987-90	REC439078	REC396522
200	1992-93	REC438996	REC396522
225	1986-92	REC438996	REC396522
225	1992-93	REC438996	REC396522
235	1978-84	REC439076	REC387262
250	1991-93	REC438996	REC396522
275 / 3.6L	1985-88	REC438996	REC396522
300	1988	REC438996	REC396522
300	1991-93	REC438996	REC396522

**RETENEDOR
RETAINER
FERMO**

Ref. R.O.
REC315232 315232

MOTORES / ENGINES / MOTORI
5 - 75 HP



**KIT VÁLVULA
VALVE KIT
KIT VALVOLA**

Ref. R.O.
REC18-7044

MOTORES / ENGINES / MOTORI
9.9, 15 HP



**BOMBA COMBUSTIBLE
FUEL PUMP
POMPA BENZINA**

Ref. R.O.
REC1399-07350 397839

MOTORES / ENGINES / MOTORI
6, 8, 9.9, 15 HP



Ref. R.O.
REC1399-07353 438555

MOTORES / ENGINES / MOTORI
20 - 30 HP (1990-00)



Ref. R.O.
REC1399-07352 438556

MOTORES / ENGINES / MOTORI
25 - 50 HP (1976-99)
Sin V.R.O. / Without VRO / Senza VRO



Ref. R.O.
REC1399-07351 438562

MOTORES / ENGINES / MOTORI
9.9, 15 HP (1993-02)



Ref. R.O.
REC438559 0438559, 0765591

MOTORES / ENGINES / MOTORI
EVINRUDE: BE25, BE35, E25, E35,
SE105, SE125
JOHNSON: BJ25, J25, J115, SJ125
(1997-05)



**BOMBA COMBUSTIBLE
ALTA PRESIÓN
FUEL PUMP HIGH PRESSURE
POMPA BENZINA
ALTA PRESSIONE**

Ref. R.O.
REC63P-13907-03 5032617, 5033702, 5036635,
5030700

MOTORES / ENGINES / MOTORI
E40 / J40 / BJ40
E50 / J50 / BJ50
E70 / J70 / BJ70
J60 / BJ60
(2001-06)



**JUNTAS VST
VST GASKETS
GUARNIZIONE VST**

Ref. R.O.
REC15626-99E00 5031114

MOTORES / ENGINES / MOTORI
E/J/BJ 40 - 70 HP (1998-06)



Ref. R.O.
REC15626-90J00 5033706

MOTORES / ENGINES / MOTORI
BJ90
BJ/J115
BJ/J140

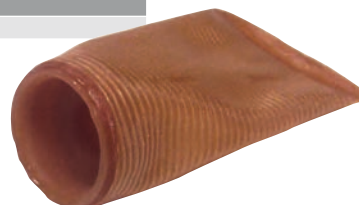


**FILTROS
FILTERS
FILTRI**

Ref. R.O.
REC308239 308239



Ref. R.O.
REC305185 305185

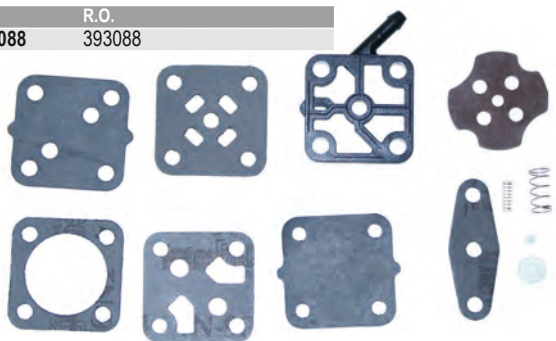


**KIT BOMBA COMBUSTIBLE
SET, FUEL PUMP
KIT POMPA BENZINA**

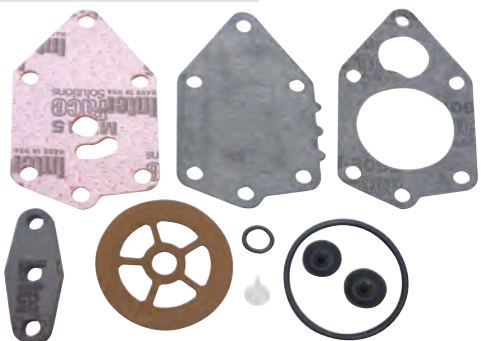
Ref. R.O.
REC398514 398514



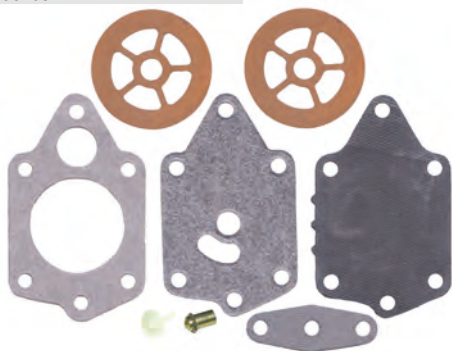
Ref. R.O.
REC393088 393088



Ref. R.O.
REC438616 438616



Ref. R.O.
REC393103 393103

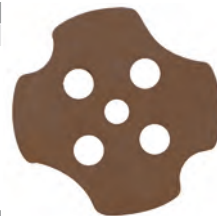


Ref. R.O.
REC432962 432962



**JUNTAS BOMBA COMBUSTIBLE
FUEL PUMP GASKETS
GUARNIZIONI POMPA BENZINA**

Ref. R.O.
REC338876 338876



Ref. R.O.
REC303615 303615



Ref. R.O.
REC338879 338879



**VÁLVULA
CHECK VALVE
VALVOLA**

Ref. R.O.
REC335334 335334



**KIT MEMBRANAS
DIAPHRAGM SET
KIT MEMBRANA**

Ref. R.O.
REC15170-91J00 5033372

MOTORES / ENGINES / MOTORI
(4 Tiempos / 4 Strokes / 4 Tempi)
4 - 5 HP (2003-06)
6 HP (2005-06)



Ref. R.O.
REC15170-94J00 5037584

MOTORES / ENGINES / MOTORI
9.9 - 15 HP (2005-07)
4 Tiempos / 4 Strokes / 4 Tempi



Ref. R.O.
REC15170-99E00 5030699

MOTORES / ENGINES / MOTORI
(4 Tiempos / 4 Strokes / 4 Tempi)
9.9, 15 HP (2002-04)
25 HP (2004-06)
30 HP (2004-07)
40 - 70 HP (2002-06)



Ref. R.O.
REC15170-98110 5030181

MOTORES / ENGINES / MOTORI
E5 / J5 (1998-01)



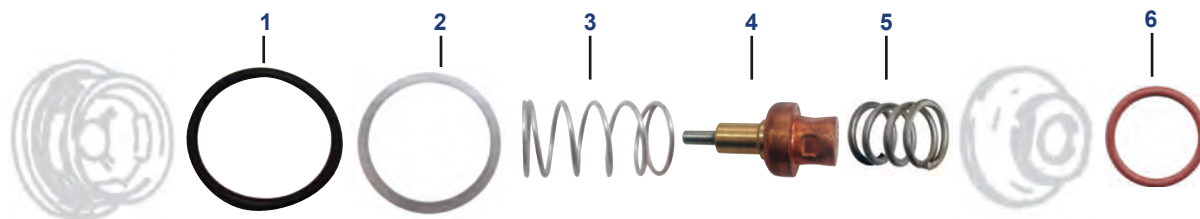
GUÍA KIT MEMBRANAS
DIAPHRAGM SET APPLICATION
GUIDA KIT MEMBRANA

HP	AÑO YEAR ANNO	REF
2,5	1987-88	REC393088
4	1982-95	REC393088
4 / 5 / 6 (4Tiempos / 4 Strokes / 4 Tempi)	2003-07	REC15170-91J00
4.0 Deluxe	1992-93	REC393088
4.5	1982-87	REC393088
5	1985-93	REC393088
5 (4Tiempos / 4 Strokes / 4 Tempi)	1998-01	REC15170-98110
6	1986-93	REC393088
6.5	1989-90	REC393088
7.5	1982-83	REC393088
8	1984-93	REC393088
9.9/15	1981	REC393103
9.9/15	1982-92	REC393088
9.9/15 elec.	1990+	REC438616
9.9/15 (4Tiempos / 4 Strokes / 4 Tempi)	2005-07	REC15170-94J00
10/14	1989-90	REC393088
J10 - J70	1998-07	REC15170-99E00
14	1988	REC393088
20/25	1982-84	REC393103
20/25/30	1987	REC398514
20/25	1988-89	REC432962
20/25/30 Ro	1990	REC432962
20/30	1990+	REC438616
20/30/35 Re	1990	REC432962
20/35 Rope	1989-90	REC432962
25 Com	1982	REC393103
25 Com	1988-90	REC432962
E25 / E30 / E40 / E50 / E70	1998-07	REC15170-99E00
28	1987	REC398514
30	1984	REC393103
40	1987	REC398514
40	1990+	REC438616

HP	AÑO YEAR ANNO	REF
40/50	1988	REC432962
BJ40 - BJ70	1998-07	REC15170-99E00
45/55	1985-86	REC398514
45/55	1987	REC398514
45/55 Com	1989-90	REC398514
45/48/50	1989+	REC438616
48	1987	REC398514
48	1988-90	REC432962
48	1987	REC398514
48	1988	REC432962
48/50	1990	REC432962
50/60	1982-84	REC393103
55	1983	REC393103
55 Com	1984	REC393103
60	1988	REC398514
65	1985-87	REC393103
65	1990	REC398514
65 Com	1984	REC393103
65 Com	1988-89	REC398514
70/75	1982-84	REC393103
70	1990	REC398514
80	1978-83	REC393103
88	1987	REC398514
88/90/110	1988-89	REC398514
88/90/100/115	1990	REC398514
90/115	1983	REC393103
90/115/140	1982	REC393103
100 Com	1989-90	REC398514
115 Com	1989-90	REC398514
V4 140	1983	REC393103
150/175/200	1982	REC393103
V6 150/175	1983	REC393103
155 Com	1989-90	REC398514
V6 235	1983	REC393103
2.6	1984	REC398514
3.0	1991-93	REC393088

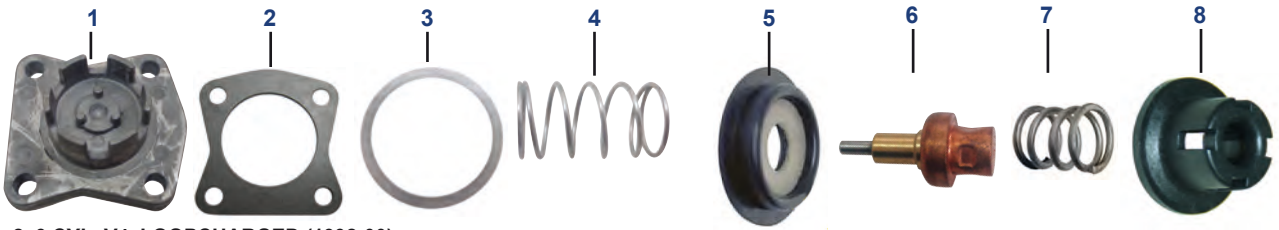
TERMOSTATO
THERMOSTAT
TERMOSTATO

DESPIECES TERMOSTATOS
THERMOSTATS ASSEMBLIES
ESPLOSO TERMOSTATI



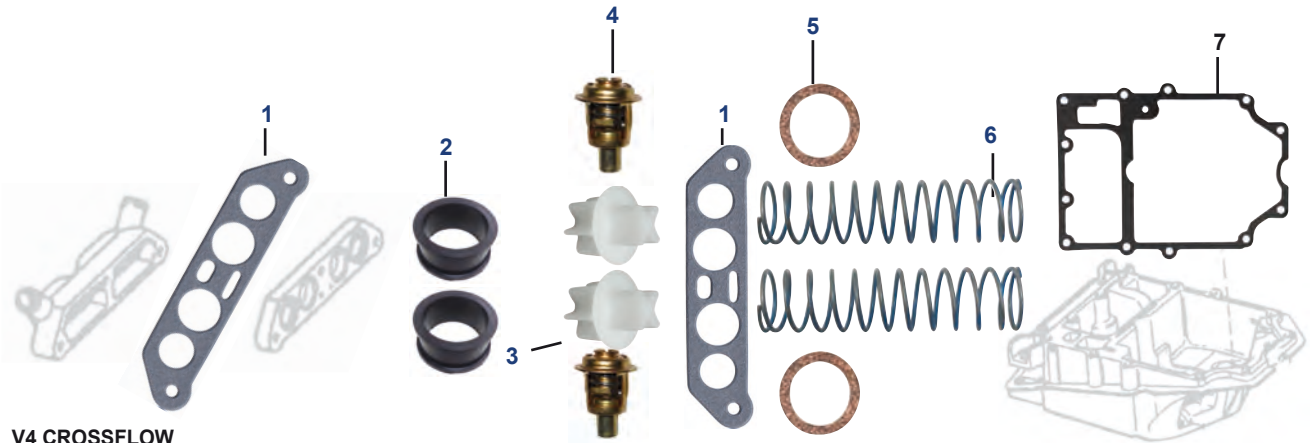
2 CYL 25/35 HP (1996-01)

Nº	Ref.	R.O./OEM	Descripción	Description	Descrizione
1		308458	ARO	O-RING	O-RING
2	REC336185	336185	ARANDELA	WASHER	RONDELLA
3		336211	MUELLE	SPRING	MOLLA
4	REC878904	436195	TERMOSTATO	THERMOSTAT	TERMOSTATO
5		336179	MUELLE	SPRING	MOLLA
6	REC301967	301967	ARO	O-RING	O-RING



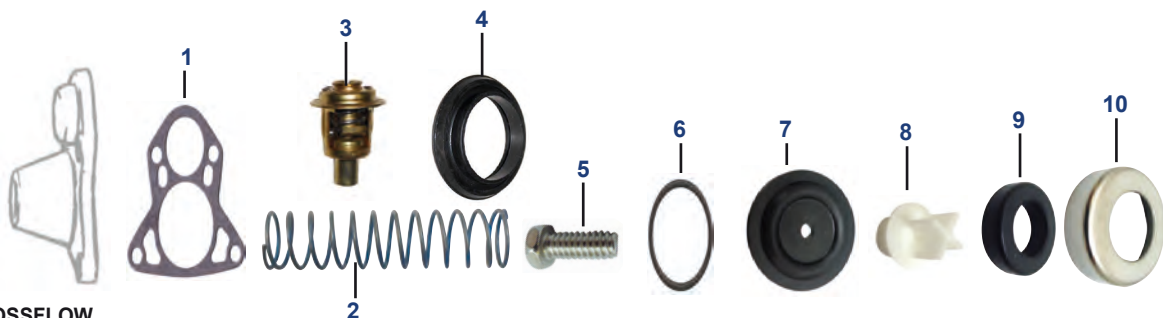
2, 3 CYL, V4 LOOPCHARGED (1992-00)

Nº	Ref.	R.O./OEM	Descripción	Description	Descrizione
1	REC343141	343141	TAPA	COVER	COPERCHIO
2	REC329830	329830	JUNTA	GASKET	GUARNIZIONE
3	REC336185	336185	ARANDELA	WASHER	RONDELLA
4		336211	MUELLE 60-70 HP (1993) y V4 Con tapa de termostato 339207	SPRING60-70 HP (1993) & V4 Use with thermostat cover 339207	MOLLA 60-70 HP (1993) E V4 Usare con coperchio termostato 339207
4		342421	MUELLE 40-70 HP (1995-96) y V4	SPRING 40-70 HP (1995-96) & V4	MOLLA 40-70 HP (1995-96) e V4
4		343115	MUELLE 40-70 HP (1997-98)	SPRING 40-70 HP (1997-98)	MOLLA 40-70 HP (1997-98)
4		343020	MUELLE V4	SPRING V4	MOLLA V4
5	REC435957	435957	DIAFRAGMA	DIAPHRAGM	MEMBRANA
6	REC878904	436195	TERMOSTATO	THERMOSTAT	TERMOSTATO
7		336179	MUELLE	SPRING	MOLLA
8	REC336178	336178	CAMISA TERMOSTATO	THERMOSTAT SLEEVE	SEDE TERMOSTATO



V4 CROSSFLOW

Nº	Ref.	R.O./OEM	Descripción	Description	Descrizione
1	REC332369	332369	JUNTA	GASKET	GUARNIZIONE
2	REC321692	321692	GRUESO	GROMMET	SPESSORE
3	REC318395	318395	VÁLVULA	VALVE	VALVOLA
4	REC6F5-12411-03	5005440	TERMOSTATO	THERMOSTAT	TERMOSTATO
5	REC321932	321932	JUNTA	GASKET	GUARNIZIONE
6	REC317245	317245	MUELLE	SPRING	MOLLA
7	REC318373	318373	JUNTA (1973-77)	GASKET (1973-77)	GUARNIZIONE (1973-77)
7	REC342513	342513	JUNTA (1978-97)	GASKET (1978-97)	GUARNIZIONE (1978-97)



V6 CROSSFLOW

Nº	Ref.	R.O./OEM	Descripción	Description	Descrizione
1	REC321184	321184	JUNTA	GASKET	GUARNIZIONE
2	REC317245	317245	MUELLE	SPRING	MOLLA
3	REC6F5-12411-03	5005440	TERMOSTATO	THERMOSTAT	TERMOSTATO
4	REC27-62386001	310058	JUNTA	GASKET	GUARNIZIONE
5	REC306643	306643	TORNILLO	SCREW	VITE
6	REC321120	321120	TAPA CIERRE	PLATE SEAL	COPERCHIO
7	REC321221	321221	DIAFRAGMA	DIAPHRAGM	MEMBRANA
8	REC321027	321027	VÁLVULA	VALVE	VALVOLA
9	REC320880	320880	ASIENTO VÁLVULA	VALVE SEAT	SEDE VALVOLA
10	REC321222	321222	TAPA VÁLVULA	VALVE CUP	COPERCHIO VALVOLA

**KITS TERMOSTATO
THERMOSTAT KITS
KITS TERMOSTATO**

Ref. R.O.
REC13450

MOTORES / ENGINES / MOTORI
3 Cyl



REF	R.O./OEM	Descripción	Description	Descrizione
REC396987		TERMOSTATO	THERMOSTAT	TERMOSTATO
REC332108	332108	JUNTA	GASKET	GUARNIZIONE
REC3852120		JUNTA	GASKET	GUARNIZIONE

Ref. R.O.
REC13350

MOTORES / ENGINES / MOTORI
6-55 HP, 90° V4, 90° V6



REF	R.O./OEM	Descripción	Description	Descrizione
REC6F5-12411-03		TERMOSTATO	THERMOSTAT	TERMOSTATO
REC27-62386001		JUNTA	GASKET	GUARNIZIONE

Ref. R.O.
REC13270

MOTORES / ENGINES / MOTORI
143° V4 Crossflow



Ref.	R.O. OEM	Descripción	Description	Descrizione
REC6F5-12411-03	434841	TERMOSTATO	THERMOSTAT	TERMOSTATO
REC318395	318395	TERMOSTATO	THERMOSTAT	TERMOSTATO
REC317245	317245	VÁLVULA	VALVE	VALVOLA
REC321692	321692	MUELLE	SPRING	MOLLA
REC332369	332369	GRUESO	GROMMET	SPESORE
REC321932	321932	JUNTA	GASKET	GUARNIZIONE
REC332369	332369	JUNTA	GASKET	GUARNIZIONE

Ref. R.O.
REC435597



Ref.	R.O. OEM	Descripción	Description	Descrizione
REC338632	338632	TAPA	COVER	COPERCHIO
REC331188	331188	ARO	O-RING	O-RING
	337067	MUELLE	SPRING	MOLLA
REC435491	435491	TERMOSTATO	THERMOSTAT	TERMOSTATO

Ref. R.O.
REC13290

MOTORES / ENGINES / MOTORI
143°, 60° V4-V6



Ref.	R.O./OEM	Descripción	Description	Descrizione
REC338632	338632	TAPA	COVER	COPERCHIO
REC331188	331188	ARO	O-RING	O-RING
	337067	MUELLE	SPRING	MOLLA
REC435491	435491	TERMOSTATO	THERMOSTAT	TERMOSTATO
REC343105	343105	CAMISA	SLEEVE	CAMICIA

Ref. R.O.
REC13310



Ref.	R.O./OEM	Descripción	Description	Descrizione
REC332944	332944	TAPA	COVER	COPERCHIO
REC331188	331188	ARO	O-RING	O-RING
	337067	MUELLE	SPRING	MOLLA
REC437090	437090	TERMOSTATO	THERMOSTAT	TERMOSTATO
REC339044	339044	JUNTA	GASKET	GUARNIZIONE

Ref. R.O.
REC13280

MOTORES / ENGINES / MOTORI
143° V6 Crossflow



Ref.	R.O. OEM	Descripción	Description	Descrizione
REC6F5-12411-03	434841	TERMOSTATO	THERMOSTAT	TERMOSTATO
REC27-62386001	310058	RETÉN	SEAL	PARAOLIO
REC321184	321184	JUNTA	GASKET	GUARNIZIONE
REC317245	317245	MUELLE	SPRING	MOLLA
REC320880	320880	ASIENTO VÁLVULA	VALVE SEAT	SEDE VALVOLA
REC321222	321222	TAPA VÁLVULA	VALVE CUP	COPERCHIO VALVOLA
REC321221	321221	DIAFRAGMA VÁLVULA	VALVE DIAPHRAGM	MEMBRANA VALVOLA
REC321220	321220	MUELLE RETENEDOR	SPRING RETAINER	MOLLA DI CONTENIMENTO
REC321027	321027	VÁLVULA	VALVE	VALVOLA

Ref. R.O.
REC13260

MOTORES / ENGINES / MOTORI
133° V6 Offshore



Ref.	R.O./OEM	Descripción	Description	Descrizione
REC332944	332944	TAPA	COVER	COPERCHIO
REC331188	331188	ARO	O-RING	O-RING
	337067	MUELLE	SPRING	MOLLA
REC437090	437090	TERMOSTATO	THERMOSTAT	TERMOSTATO
REC339044	339044	JUNTA	GASKET	GUARNIZIONE
REC343105	3343105	CAMISA	SLEEVE	CAMICIA

TERMOSTATO THERMOSTAT TERMOSTATO

Ref.	R.O.
REC396987	396987

MOTORES / ENGINES / MOTORI
143°, 3 Cyl (-1985)



Ref.	R.O.
REC6F5-12411-03	434841, 5005440

MOTORES / ENGINES / MOTORI
143°, 6-55 HP, V4, V6 Crossflow



Ref.	R.O.
REC435491	435491

MOTORES / ENGINES / MOTORI
143°, 60° V4, 90-115 HP (1995+)
60° V6, 150-175 HP (1991+)



Ref.	R.O.
REC434137	434137

MOTORES / ENGINES / MOTORI
143°, 3 Cyl, (1986-91)
V4 Loopcharged, V8



Ref.	R.O.
REC878904	436195

MOTORES / ENGINES / MOTORI
143°, 9.9, 15, 40, 48, 50 HP 3 Cyl, V4



Ref.	R.O.
REC394411	394411

MOTORES / ENGINES / MOTORI
143°, Vernatherm, 65, 85, 100, 115, 135 HP
(1971-90)



Ref.	R.O.
REC437090	437090

MOTORES / ENGINES / MOTORI
133°, 90° V6 OFFSHORE
Acero Inox. Flujo bajo.
Stainles Steel. Lower flow.
Acciao inox. Flusso basso.



Ref.	R.O.
REC5001036	5001036

MOTORES / ENGINES / MOTORI
133°, 90° V6 200-250 Ficht
Flujo alto / Higher flow / Flusso alto.



JUNTAS TERMOSTATO THERMOSTAT GASKET GUARNIZIONI TERMOSTATO

Ref.	R.O.
REC323582	323582

MOTORES / ENGINES / MOTORI
2 cyl. Crossflow, 9.9 - 25 HP
Goma / rubber / gomma



Ref.	R.O.
REC27-62386001	310058

MOTORES / ENGINES / MOTORI
2 Cyl, Crossflow
90° V6 Crossflow
Goma / rubber / gomma



Ref.	R.O.
REC0329319	329319

MOTORES / ENGINES / MOTORI
2 Cyl, Crossflow
8 - 30 HP
Goma / rubber / gomma



Ref.	R.O.
REC332130	332130

MOTORES / ENGINES / MOTORI
3 Cyl
Goma / rubber / gomma



Ref.	R.O.
REC339044	339044

MOTORES / ENGINES / MOTORI
60° V4, V6
Goma / Rubber / Gomma



Ref.	R.O.
REC3852120	313416

MOTORES / ENGINES / MOTORI
3 Cyl
Corcho / Cork / Guarnizioni in sughero



Ref.	R.O.
REC321932	321932

MOTORES / ENGINES / MOTORI
90° V4 Crossflow
Corcho / Cork / Guarnizioni in sughero



Ref.	R.O.
REC335981	335981

Asiento / Pop off seat / Sede



**TAPA TERMOSTATO
THERMOSTAT COVERS
COPERCHIO TERMOSTATO**

Ref.	R.O.
REC343141	343141

MOTORES / ENGINES / MOTORI
50 - 70 HP (1986+)



Ref.	R.O.
REC332944	332944

MOTORES / ENGINES / MOTORI
2 Cyl., Loopcharged (1997)
V6 Offshore



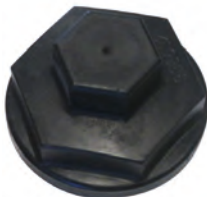
Ref.	R.O.
REC338632	338632

MOTORES / ENGINES / MOTORI
60° V4, V6



Ref.	R.O.
REC344771	344771, 0344771

MOTORES / ENGINES / MOTORI
EFI & E-TECH
200 - 300 HP (1999+)



**JUNTAS TAPA
COVER GASKET
GUARNIZIONI COPERCHIO**

Ref.	R.O.
REC329076	329076

MOTORES / ENGINES / MOTORI
6 - 8 HP



Ref.	R.O.
REC336947	336947

MOTORES / ENGINES / MOTORI
5, 6, 8, 10, 15 HP (1991-01)



Ref.	R.O.
REC308328	308328

MOTORES / ENGINES / MOTORI
2 Cyl Crossflow



Ref.	R.O.
REC311145	311145

MOTORES / ENGINES / MOTORI
2 Cyl Crossflow



Ref.	R.O.
REC318917	318917

MOTORES / ENGINES / MOTORI
2 Cyl Crossflow



Ref.	R.O.
REC329830	329830

MOTORES / ENGINES / MOTORI
2, 3 Cyl Loopcharged
90° V4 Loopcharged



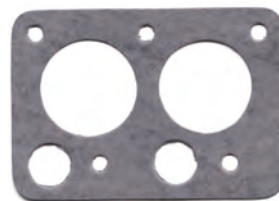
Ref.	R.O.
REC332108	332108

MOTORES / ENGINES / MOTORI
3 Cyl 49 C.I. (1985-88)



Ref.	R.O.
REC305586	305586

MOTORES / ENGINES / MOTORI
90° V4 Crossflow



Ref.	R.O.
REC332369	332369

MOTORES / ENGINES / MOTORI
90° V4 Crossflow



Ref.	R.O.
REC321184	321184

MOTORES / ENGINES / MOTORI
90° V6 Crossflow



Ref.	R.O.
REC337068	337068

MOTORES / ENGINES / MOTORI
90° V6 Loopcharged



TUBOS AGUA CULATA HOSE WATER CYLINDER HEAD TUBI ACQUA TESTATE

Ref.	R.O.	
REC0340975	340975	Culata estribor / Starboard / tribordo
REC0340976	340976	Culata babor / Port / Babordo

MOTORES / ENGINES / MOTORI

90 (1994-95)	E115 (1996-98)
100 (1996-97)	J88 (1996)
115 (1994-97)	J90 (1996-98)
E88 (1996)	J100 (1997-98)
E90 (1996-98)	J112 (1996)
E100 (1996-97)	J115 (1996-98)
E112 (1996)	



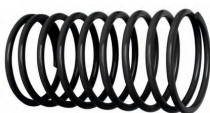
REC0340975



REC0340976

MUELLES VÁLVULA TERMOSTATO THERMOSTAT VALVE SPRINGS MOLLA VALVOLA TERMOSTATO

Ref.	R.O.
REC337067	337067
REC317245	317245



COMPONENTES CUERPO TERMOSTATO THERMOSTAT HOUSING COMPONENTS COMPONENTI CORPO TERMOSTATO

GRUESO GROMMET SPESSORE

Ref.	R.O.
REC321692	321692

MOTORES / ENGINES / MOTORI

V4 Crossflow



VÁLVULA POPPET VALVOLA

Ref.	R.O.	
REC318395	318395	V4
REC321027	321027	V6

MOTORES / ENGINES / MOTORI

Crossflow



DIAFRAGMA VÁLVULA VALVE DIAPHRAGM MEMBRANA VALVOLA

Ref.	R.O.
REC435957	321692

MOTORES / ENGINES / MOTORI

2 Cyl, 3 Cyl
V4 Loopcharged



Ref.	R.O.
REC394408	394408

MOTORES / ENGINES / MOTORI

V4 / V6 Loopcharged



Ref.	R.O.
REC321221	321221

MOTORES / ENGINES / MOTORI

V6 Crossflow



RETENEDOR MUELLE SPRING RETAINER TENUTA MOLLA

Ref.	R.O.
REC321220	321220

MOTORES / ENGINES / MOTORI

V6 Crossflow



ASIENTO VÁLVULA VALVE SEAT SEDE VALVOLA

Ref.	R.O.
REC320880	320880

MOTORES / ENGINES / MOTORI

V6 Crossflow



TAPA VÁLVULA VALVE CUP COPERCHIO VALVOLA

Ref.	R.O.
REC330273	330273

MOTORES / ENGINES / MOTORI

V4 / V6 Loopcharged



Ref.	R.O.
REC321222	321222

MOTORES / ENGINES / MOTORI

V6 Crossflow



ARANDELA WASHER RONDELLA

Ref.	R.O.
REC336185	336185

MOTORES / ENGINES / MOTORI

2 Cyl, 3 Cyl
V4 Loopcharged



CAMISA TERMOSTATO THERMOSTAT SLEEVE MANICOTTO TERMOSTATO

Ref.	R.O.
REC343105	343105



Ref.	R.O.
REC336178	336178

MOTORES / ENGINES / MOTORI

2 Cyl, 3 Cyl, V4 Loopcharged



Ref.	R.O.
REC337533	337533

MOTORES / ENGINES / MOTORI

90° V6 Loopcharged



CODO MANGUERA HOSE ELBOW TUBO A GOMITO

Ref.	R.O.	
REC126776	126776	5/16

MOTORES / ENGINES / MOTORI

60 - 70 HP (1988+)



Ref.	R.O.	
REC321886	321886	1/4

MOTORES / ENGINES / MOTORI

9.9 - 15 HP (1978-95)
20 - 35 HP (1978-80)
3 Cyl, V4 (-1978), V6 (1978-92)
40 - 60 HP, 2 Cyl (1978-90), (1978-91)

Ref.	R.O.	
REC321886	321886	3/8

MOTORES / ENGINES / MOTORI

V6 (1987-90) Loopcharged
V8 (1986-91)
Con dirección hidráulica.
With Power Steering.
Con timoneria idraulica.



GUIA TERMOSTATO
THERMOSTAT GUIDE
GUIDA TERMOSTATO

HP	AÑO YEAR ANNO	KIT TERMOSTATO THERMOSTAT SET KIT TERMOSTATO	TERMOSTATO THERMOSTAT TERMOSTATO	VALVULA VALVE VALVOLA	KIT VALVULA VALVE SET KIT VALVOLA	DIAFRAGMA DIAPHRAGM MEMBRANA	RETÉN VALVULA VALVE RETAINER TENUTA VALVOLA	TAPA VALVULA VALVE CUP COPERCHIO VALVOLA	MUELLE VALVULA VALVE SPRING MOLLA VALVOLA	GOMA GROMMET GOMMA
5	1965-68-86	REC13350	REC6F5-12411-03							
5.5	1959-64	REC13350	REC6F5-12411-03							
6	1965-79-86	REC13350	REC6F5-12411-03							
7.5	1980-86	REC13350	REC6F5-12411-03							
8	1986	REC13350	REC6F5-12411-03							
9.5	1964-73	REC13350	REC6F5-12411-03							
9.9	1974-86	REC13350	REC6F5-12411-03							
10	1959-63	REC13350	REC6F5-12411-03							
15	1974-86	REC13350	REC6F5-12411-03							
18	1959-73	REC13350	REC6F5-12411-03							
20	1981-94	REC13350	REC6F5-12411-03							
25	1969-94	REC13350	REC6F5-12411-03							
28	1989-94	REC13350	REC6F5-12411-03							
30	1986-94	REC13350	REC6F5-12411-03							
35	1959-76-94	REC13350	REC6F5-12411-03							
40	1960-69	REC13350	REC6F5-12411-03							
45	1989-92	REC13350	REC6F5-12411-03							
50	1971-75-79-81-86	REC13350	REC6F5-12411-03							
55	1976-92	REC13350	REC6F5-12411-03							
60	1969-70	REC13350	REC396987							
60	1980-86	REC13350	REC6F5-12411-03							
60,60 TTL	1993		REC878904							
65	1971-73	REC13450	REC396987							
65	1993		REC878904							
65C	1984-86	REC13450	REC396987							
65Jet	1994-95	REC13270	REC6F5-12411-03	REC318395					REC317245	REC321692
70	1974-86	REC13450	REC396987							
70,70 TTL	1993		REC878904							
75	1978-88	REC13450	REC396987							
80Jet	1994-95	REC13270	REC6F5-12411-03	REC318395					REC317245	REC321692
85	1978-80	REC13270	REC6F5-12411-03	REC318395					REC317245	REC321692
85	1993-95	GLM12370	REC6F5-12411-03	REC318395					REC317245	REC321692
88	1987-95	GLM12370	REC6F5-12411-03	REC318395					REC317245	REC321692
90	1983-95	GLM12370	REC6F5-12411-03	REC318395					REC317245	REC321692
90 Jet	1994	GLM12370	REC6F5-12411-03	REC318395					REC317245	REC321692
100	1979-80	GLM12370	REC6F5-12411-03	REC318395					REC317245	REC321692
100	1990-95	GLM12370	REC6F5-12411-03	REC318395					REC317245	REC321692
100 Comm	1984-95	GLM12370	REC6F5-12411-03	REC318395					REC317245	REC321692
110	1985-89	GLM12370	REC6F5-12411-03	REC318395					REC317245	REC321692
112	1994-95	REC13270	REC6F5-12411-03	REC318395					REC317245	REC321692
115	1978-95	REC13270	REC6F5-12411-03	REC318395					REC317245	REC321692
120	1988-91					REC394408		REC330273		
140	1978-85	REC13270	REC6F5-12411-03	REC318395					REC317245	REC321692
140	1988-91					REC394408		REC330273		
150	1978-91	REC13350	REC6F5-12411-03	REC321027	REC320880	REC321221	REC321220	REC321222	REC317245	REC321692
155	1984-91	REC13350	REC6F5-12411-03	REC321027	REC320880	REC321221	REC321220	REC321222	REC317245	REC321692
175	1977-91	REC13350	REC6F5-12411-03	REC321027	REC320880	REC321221	REC321220	REC321222	REC317245	REC321692
185	1984-85	REC13350	REC6F5-12411-03	REC321027	REC320880	REC321221	REC321220	REC321222	REC317245	REC321692
200	1977-83	REC13350	REC6F5-12411-03	REC321027	REC320880	REC321221	REC321220	REC321222	REC317245	REC321692
200	1988-93					REC394408	REC321220	REC330273		
225	1988-93					REC394408	REC321220	REC330273		
235	1978-85	REC13350	REC6F5-12411-03	REC321027	REC320880	REC321221	REC321220	REC321222	REC317245	REC321692

COLAS
GEARCASE
PIEDI

2 & 3-CYL. LOOPCHARGED

COLA PEQUEÑA ESTILO A NTIGUO"
SMALL GEARCASE O LD" STYLE
PIEDE VECCHIA GENERAZIONE
(1975-88)

CARACTERÍSTICAS FÍSICAS:

Altura: 15-1/2".

Final de la aleta de cavitación afilado. Seis agujeros sobre la aleta de cavitación. Tomas internas de agua (cuatro agujeros). Sin tubo corredera.

PHYSICAL CHARACTERISTICS:

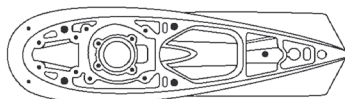
15-1/2" tall.

Pointed at the trailing end of the cavitation plate. Six holes above the cavitation plate. Internal water intake screens (four holes). No speedo pitot.

CARATTERISTICHE FISICHE:

Altezza: 15-1/2".

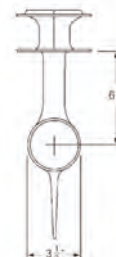
Terminale pinna di cavitazione sottile.
Sei fori nella pinna, e prese d'acqua a 4 fori.
Senza tubo scorrevole.



Vista superior
Top View
Vista superiore



Vista lateral
Side View
Vista laterale



Vista posterior
Rear View
Vista posteriore

COLA PEQUEÑA ESTILO M ODERNO™
SMALL GEARCASE N EW™ STYLE
PIEDE MODERNA GENERAZIONE
(1989-05)

CARACTERÍSTICAS FÍSICAS:

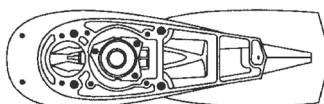
Altura: 15-3/2".
 Final de la aleta de cavitación afilado
 Seis agujeros sobre la aleta de caviación
 Tomas externas de agua
 Con tubo corredera

PHYSICAL CHARACTERISTICS:

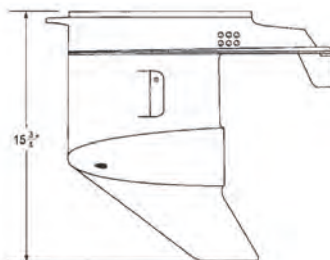
15-3/4" tall.
 Pointed at the trailing end of the cavitation plate.
 Six holes above the cavitation plate.
 External water intake screens.
 Includes speedo pitot.

CARATTERISTICHE FISICHE:

Altezza: 15-1/2".
 Terminale pinna di cavitazione sottile.
 Sei fori nella pinna, e prese d'acqua a 4 fori.
 Senza tubo scorrevole.



Vista superior
 Top View
 Vista superiore



Vista lateral
 Side View
 Vista laterale



Vista posterior
 Rear View
 Vista posteriore

COLA LARGA
LARGE GEARCASE
PIEDE LUNGO
(1975-06)

CARACTERÍSTICAS FÍSICAS:

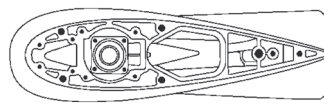
Altura: 17-7/6".
 Final de la aleta de cavitación afilado
 Seis agujeros sobre la aleta de caviación
 Tomas internas de agua (tres agujeros)
 Sin tubo corredera

PHYSICAL CHARACTERISTICS:

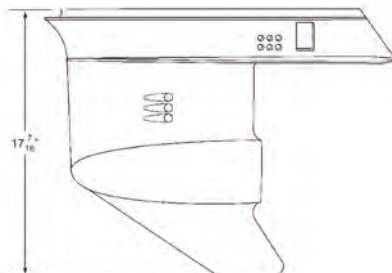
17-7/16" tall.
 Pointed at the trailing end of the cavitation plate.
 Six holes above the cavitation plate.
 Internal water intake screens (three holes).
 No speedo pitot.

CARATTERISTICHE FISICHE:

Altezza: 17-7/16".
 Terminale pinna di cavitazione sottile.
 Sei fori nella pinna, e prese d'acqua a 4 fori.
 Senza tubo scorrevole.



Vista superior
 Top View
 Vista superiore



Vista lateral
 Side View
 Vista laterale



Vista posterior
 Rear View
 Vista posteriore

V4 90°

COLA PEQUEÑA
SMALL GEARCASE
PIEDE CORTO
(1978-98)

CARACTERÍSTICAS FÍSICAS:

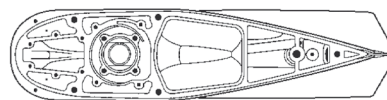
Altura: 18-3/16".
 Final de la aleta de cavitación afilado
 Seis agujeros sobre la aleta de caviación
 Tomas internas de agua (cuatro agujeros)
 Sin tubo corredera

PHYSICAL CHARACTERISTICS:

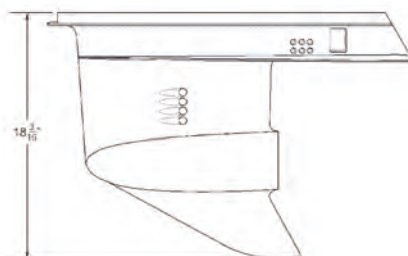
18-3/16" tall.
 Pointed at the trailing end of the cavitation plate.
 Six holes above the cavitation plate.
 Internal water intake screens (four holes).
 No pitot.

CARATTERISTICHE FISICHE:

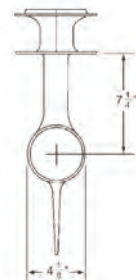
Altezza: 18-3/16".
 Terminale pinna di cavitazione sottile.
 Sei fori nella pinna, e prese d'acqua a 4 fori.
 Senza tubo scorrevole.



Vista superior
 Top View
 Vista superiore



Vista lateral
 Side View
 Vista laterale



Vista posterior
 Rear View
 Vista posteriore

V4 60°

COLA PEQUEÑA
SMALL GEARCASE
PIEDE CORTO
(1995-06)

CARACTERÍSTICAS FÍSICAS:

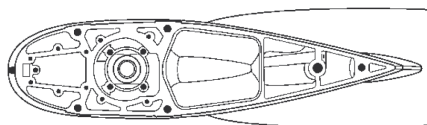
Altura: 19-1/16"
Final de la aleta de cavitación plano
Dos ranuras sobre la aleta de caviación
Tomas externas de agua

PHYSICAL CHARACTERISTICS:

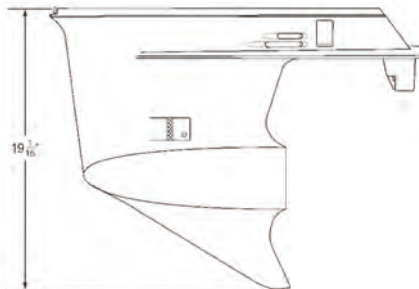
19-1/6" tall.
Flat at the trailing end of the cavitation plate.
Two slots above the cavitation plate.
External water intake screens.

CARATTERISTICHE FISICHE:

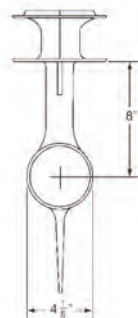
Altezza: 19-1/6"
Terminale pinna di cavitazione piano.
Due fessure sopra la pinna di cavitazione.
Prese d'acqua esterne.



Vista superior
Top View
Vista superiore



Vista lateral
Side View
Vista laterale



Vista posterior
Rear View
Vista posteriore

V4 / V6

COLA LARGA TIPO O "
LARGE GEARCASE O " TYPE
GAMBO LUNGO TIPO O "
(1979-06)

CARACTERÍSTICAS FÍSICAS:

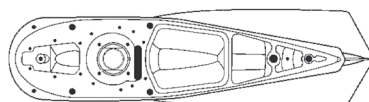
Altura: 19-3/16"
Final de la aleta de cavitación afilado
Dos ranuras sobre la aleta de caviación
Tomas externas de agua

PHYSICAL CHARACTERISTICS:

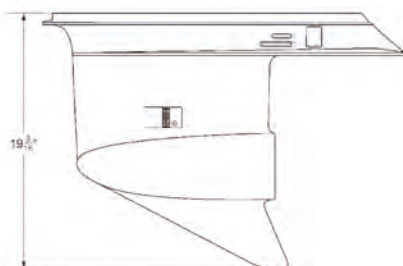
19-3/16" tall.
Pointed at the trailing end of the cavitation plate.
Two slots above the cavitation plate.
External water intake screens.

CARATTERISTICHE FISICHE:

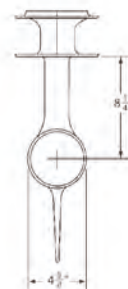
Altezza: 19-3/16"
Terminale pinna di cavitazione sottile.
Due fessure sopra la pinna di cavitazione.
Prese d'acqua esterne.



Vista superior
Top View
Vista superiore



Vista lateral
Side View
Vista laterale



Vista posterior
Rear View
Vista posteriore

COLA LARGA TIPO M "
LARGE GEARCASE M " TYPE
GAMBO LUNGO TIPO M "
(2002-06)

CARACTERÍSTICAS FÍSICAS:

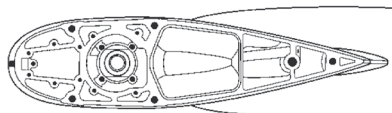
Altura: 19-3/16"
Final de la aleta de cavitación plano
Tres ranuras sobre la aleta de caviación
Tomas externas de agua
Con tubo corredera

PHYSICAL CHARACTERISTICS:

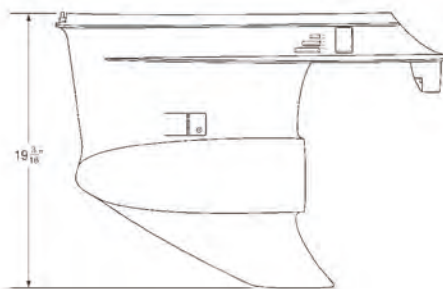
19-3/16" tall.
Flat at the trailing end of the cavitation plate.
Three slots above the cavitation plate.
External water intake screens.
Includes speedo pitot.

CARATTERISTICHE FISICHE:

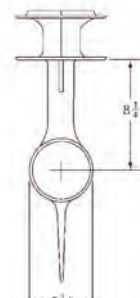
Altezza: 19-3/16"
Terminale pinna di cavitazione sottile.
Due fessure sopra la pinna di cavitazione.
Prese d'acqua esterne.
Con tubo scorrevole.



Vista superior
Top View
Vista superiore



Vista lateral
Side View
Vista laterale

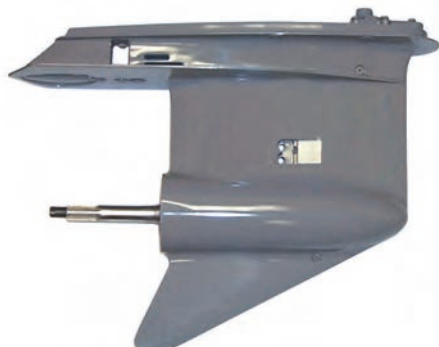


Vista posterior
Rear View
Vista posteriore

COLAS COMPLETAS COMPLETE GEARCASE ASSEMBLY PIEDI COMPLETI

40 / 48 / 50 HP

Ref.	R.O.	EJE SHAFT ASSE	AÑO YEAR ANNO
REC0435279	435279	15"	1993+



V4 / V6 "O"

CARCASA EMPTY GEARCASE CARCASSA	R.O.
REC5007022	439972, 438048

MOTORES / ENGINES / MOTORI

V4 (1978-06) Reducción / Gear Ratio / Riduzione: 2.25:1 (.44), 12:27 Crossflow (1983-96)
60° Loopcharged (1995-98)
90° Loopcharged (1985-98)

V6 (1978-06) Reducción / Gear Ratio / Riduzione: 1.83:1 (.55), 12:22 Heavy Duty Crossflow (1979-92)
60° Loopcharged (1991-05)
90° Loopcharged (1986-05)

Sin tubo corredera
Without speedo.
Senza tubo scorrevole.



CARCASA EMPTY GEARCASE CARCASSA	R.O.
REC439973	439973

MOTORES / ENGINES / MOTORI

V6 (1978-06) Reducción / Gear Ratio / Riduzione: 1.83:1 (.55), 12:22 Heavy Duty Crossflow (1979-92)
60° Loopcharged (1991-01)
90° Loopcharged (1986-01)

Con tubo corredera.
With speedo.
Con tubo scorrevole.



GUÍA COLAS GEARCASE ASSEMBLY APPLICATIONS GUIDE PIEDI

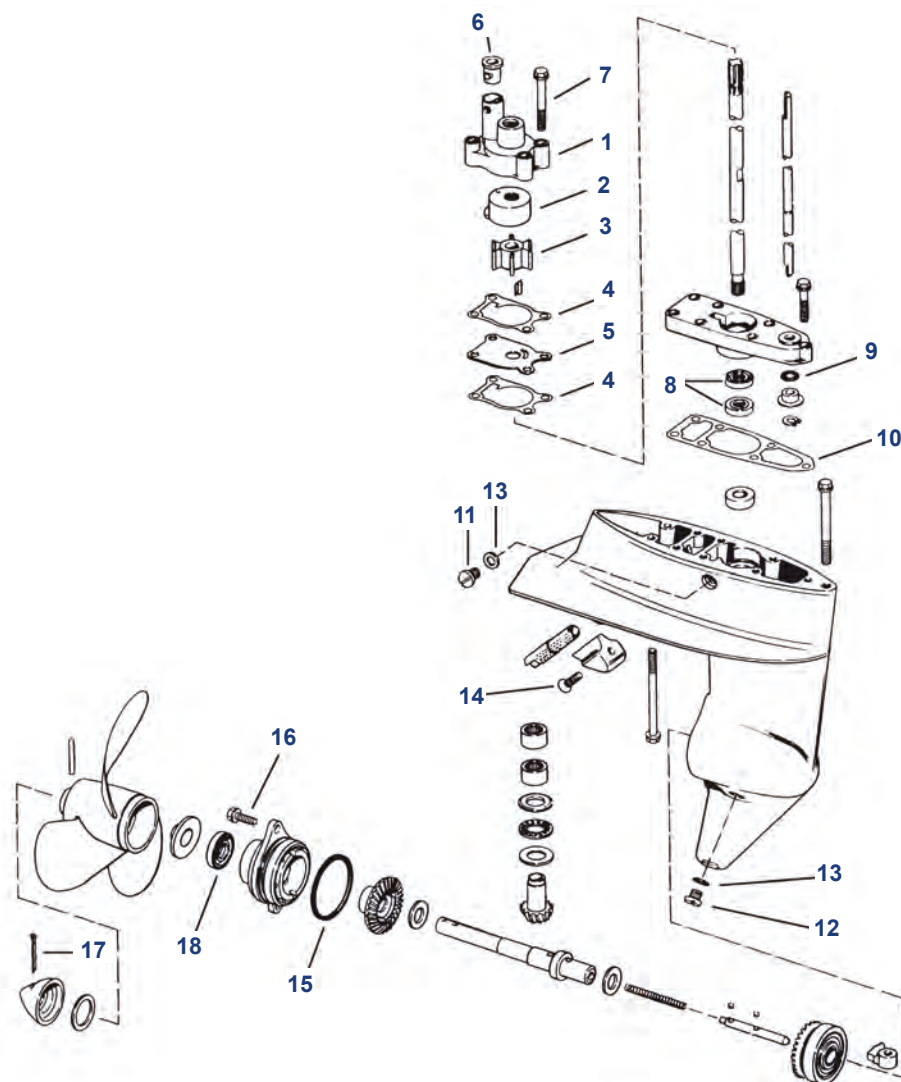
HP	AÑO YEAR ANNO	COMPLETA COMPLETE COMPLETA	CARCASA HOUSING CARCASSA
40 15"	93+	REC0435279	
48 15"	93+	REC0435279	
50 15"	93+	REC0435279	
100 WPL 20"	1999		REC5007022
100 WPX 25"	1999		REC5007022
100 Comm. 20" Large	1988-97		REC5007022
100 Comm. 25" Large	1988-97		REC5007022
100 WQX, 105 WEX 25"	1998		REC5007022
105 Comm. WPL 20"	2000-01		REC5007022
105 Comm. WPX 25"	2000-01		REC5007022
105 Comm. WEL 20"	2000-01		REC5007022
105 WEL 20"	1998		REC5007022
105 WRL 20"	1997-98		REC5007022
105 WRX 25"	1997-98		REC5007022
105 RWL 20"	1998		REC5007022
105 RWY 22.5"	1998		REC5007022
105 RWX 25"	1998		REC5007022
115 FPX/FX 25"	2000-01		REC5007022
125 RWL 20"	1995-97		REC5007022
125 RWY 22.5"	1995-98		REC5007022
125 WTPL 20"	1992-98		REC5007022
125 WTPX 25"	1988-98		REC5007022
130 20"	1995-98		REC5007022
130 25"	1995-98		REC5007022
130 25" C/R	1995-97		REC5007022
135 FPL/FL 20"	2000-01		REC439973
135 FSL/FS 20"	2000-01		REC5007022
135 FPX/FX 25"	2000-01		REC5007022
140 25"	1988-94		REC5007022
140 25" C/R	1988-94		REC439973
V4 60° Loopcharged 25"	1995-06		REC5007022
V6 60° Loopcharged 20" W/ External Screens	1995-00		REC5007022
V6 60° Loopcharged 25" W/ External Screens	1991-99		REC5007022
V6 60° Loopcharged 25" C/R	1992-99		REC5007022
150 Comm. 20"	1993-99		REC5007022
150 Comm. 25"	1993-99		REC5007022
155 Comm. 20"	1988-92		REC5007022
155 Comm. 25"	1988-92		REC5007022
V6 Crossflow 20" & 90° Loopcharged	88-91		REC439973
V6 Crossflow 25" & 90° Loopcharged	88-91		REC439973
V6 Crossflow 20" & 90° Loopcharged C/R	88-91		REC439973
V6 90° Loopcharged 20"w/ Internal Screens	92-99		REC439973
V6 90° Loopcharged 20" w/ External Screens	92-99		REC5007022
V6 90° Loopcharged 25"	92-99		REC5007022
V6 90° Loopcharged 25" C/R	92-99		REC5007022
V6 90° Loopcharged 30"	93-99		REC5007022
V6 90° Loopcharged 30" C/R	93-99		REC5007022
200 Comm. 20"	93-99		REC5007022
200 Comm. 25"	93-99		REC5007022

DESPIECE COLA GEARCASE COMPONENTS ESPLOSO PIEDE

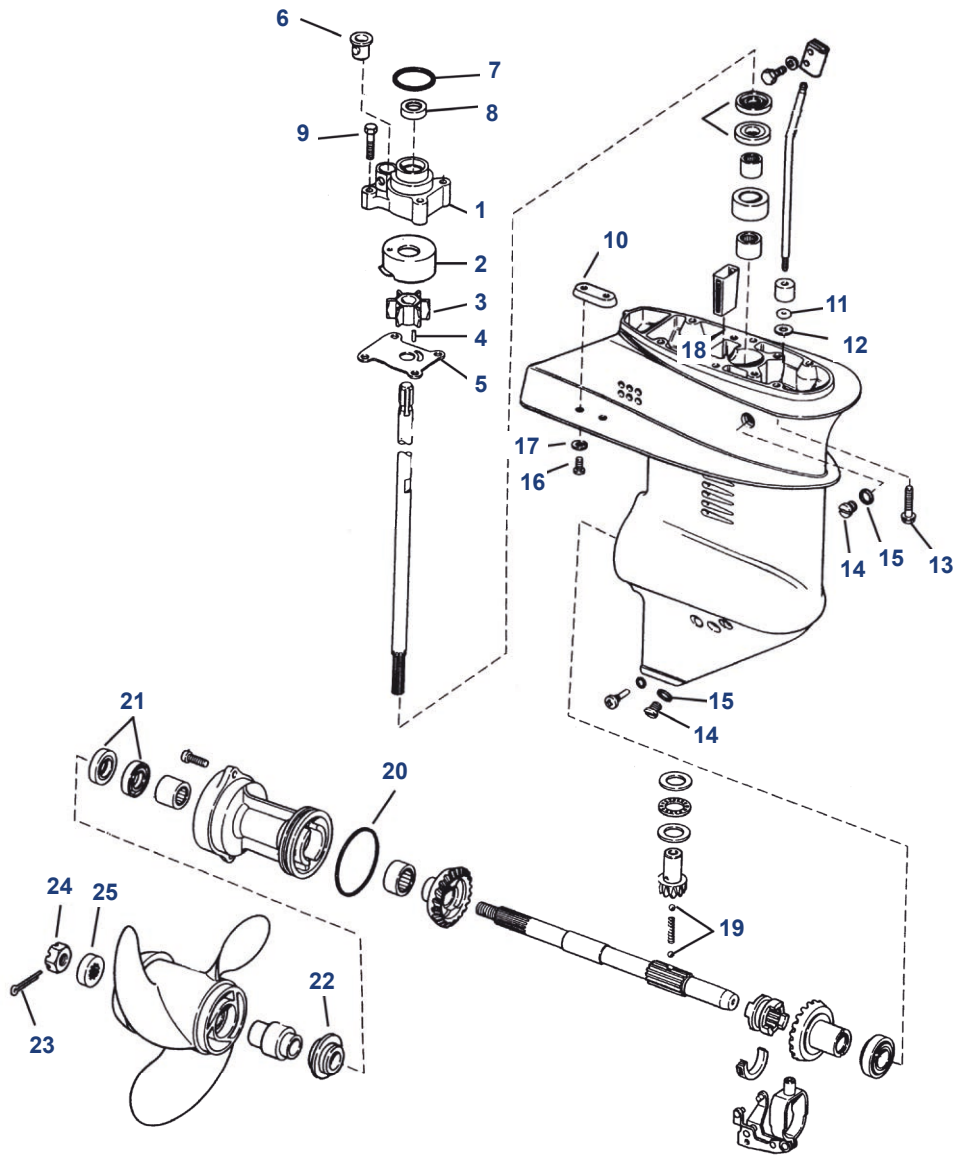


4, 4.5, 5, 6, 7.5, 8 HP (1980+)

330



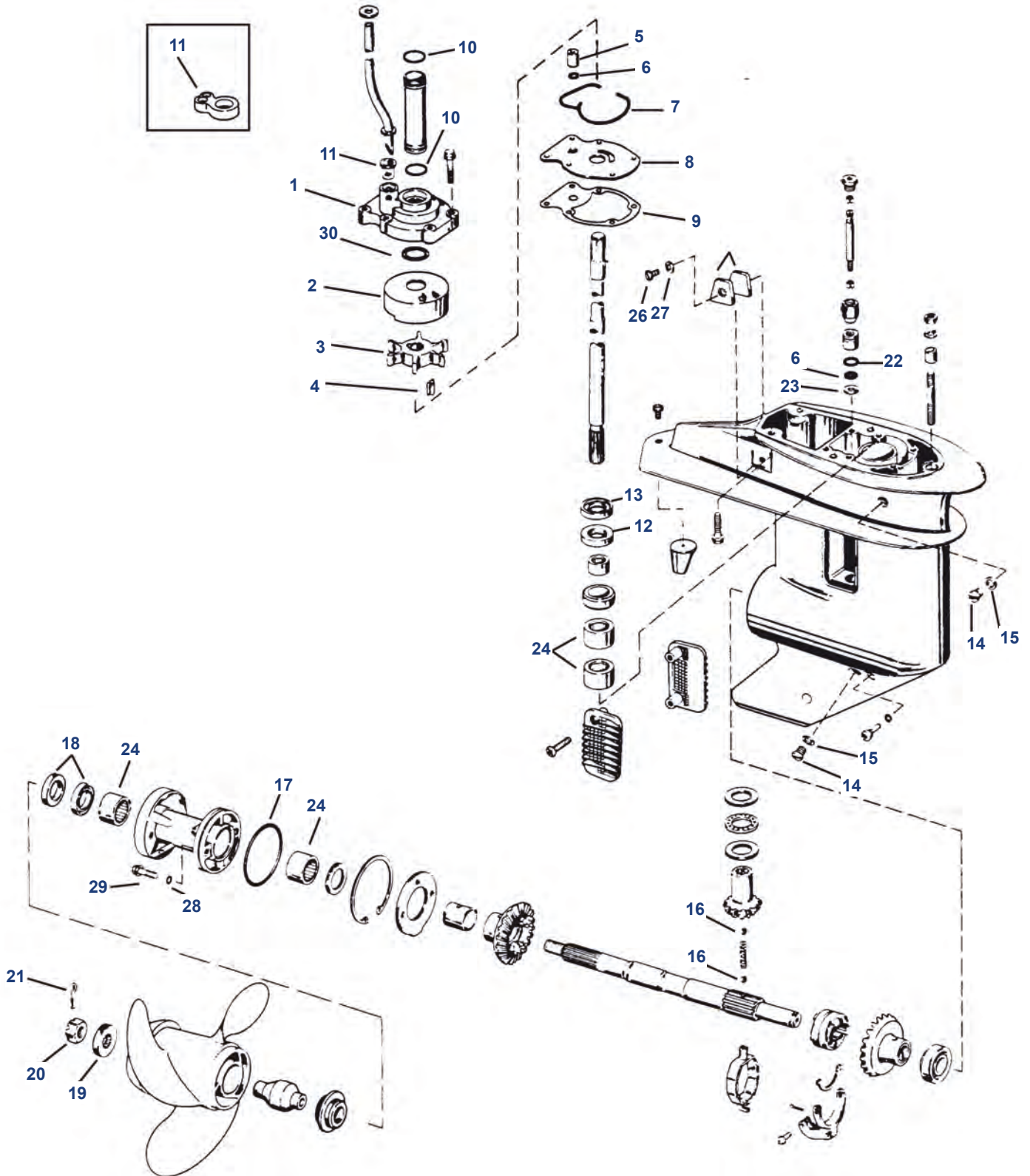
Nº	REF	R.O./OEM	Descripción	Description	Descrizione
1	REC389577	389577	CUERPO BOMBA	PUMP HOUSING	CORPO POMPA
2	REC324641	324641	TAPA BOMBA	PUMP CUP	COPERCHIO POMPA
3	REC389576	436137	IMPULSOR	IMPELLER	GIRANTE
4	REC325040	325040	JUNTA	GASKET	GUARNIZIONE
5	REC324640	324640	TAPA	WEAR PLATE	COPERCHIO
6	REC302497	302497	GRUESO	GROMMET	SPESSORE
7	REC331980	331980	TORNILLO	SCREW	VITE
8	REC324639	324639	RETÉN ACEITE	OIL SEAL	PARAOLIO
9	REC305242	305242	ARO	O-RING	O-RING
10		324637	JUNTA	GASKET	GUARNIZIONE
11	REC10-79953Q04	307551	JUEGO TORNILLOS	SCREW SET	KIT VITERIA
12	REC22-67892A05	318544	JUEGO TORNILLOS DRENAJE	DRAINING SCREW SET	KIT VITERIA DRENAGGIO
13	REC12-191833	307552	JUNTA	GASKET	GUARNIZIONE
14	REC328725	328725	TORNILLO	SCREW	VITE
15	REC322494	322494	ARO	O-RING	O-RING
16	REC328744	328744	TORNILLO	SCREW	VITE
17	REC3852056	306394	PASADOR	COTTER PIN	CHIAVISTELLO
18	REC336493	336493	RETÉN ACEITE	OIL SEAL	PARAOLIO



Nº	REF	R.O./OEM	Descripción	Description	Descrizione
1	REC435390	435390	CUERPO BOMBA	PUMP HOUSING	CORPO POMPA
2	REC324097	324097	TAPA BOMBA	PUMP CUP	COPERCHIO POMPA
3	REC386084	386084	IMPULSOR	IMPELLER	GIRANTE
4	REC300611	300611	LLAVE	KEY	CHIAVE
5	REC318995	318995	TAPA	WEAR PLATE	COPERCHIO
6	REC302497	302497	GRUESO	GROMMET	SPESSORE
7	REC319085	319085	ARO	O-RING	O-RING
8	REC318972	318972	RETÉN ACEITE	OIL SEAL	PARAOLIO
9	REC302325	302325	TORNILLO	SCREW	VITE
10	REC321480	321480	RETÉN ACEITE	OIL SEAL	PARAOLIO
11	REC301877	301877	ARO	O-RING	O-RING
12	REC321738	321738	ARANDELA	WASHER	RONDELLA
13	REC324334	324334	TORNILLO	SCREW	VITE
14	REC10-79953Q04	307551	JUEGO TORNILLO	SCREW SET	KIT VITERIA
15	REC12-191833	307552	JUNTA	GASKET	GUARNIZIONE
16	REC306643	306643	TORNILLO	SCREW	VITE
17	REC304454	304454	CIERRE	LOCKWASHER	CHIUSURA
18	CM123009	173029	ÁNODO	ANODE	ANODO
19	REC316506	316506	BOLA	DETENT BALL	PALLA
20	REC308627	308627	ARO	O-RING	O-RING
21	REC321481	321481	RETÉN ACEITE	OIL SEAL	PARAOLIO
22	REC334590	334590	CIERRE	THRUST WASHER	CHIUSURA
23	REC328522	328522	PASADOR	COTTER PIN	CHIAVISTELLO
24	REC318971	318971	TUERCA	NUT	DADO
25	REC323942	323942	ESPACIADOR	SPACER	DISTANZIATORE



ESCAPE POR HÉLICE / THRU-PROP EXHAUST / SCARICO ALL'ELICA
 20 - 35 HP 2 CYL CROSSFLOW (1980-05)
 25, 30, 35 HP 3 CYL LOOPCHARGED (1996-01)



Ref.	R.O.
REC396351	396351

Kit retenes cola
 Seal kit
 Kit paraolio

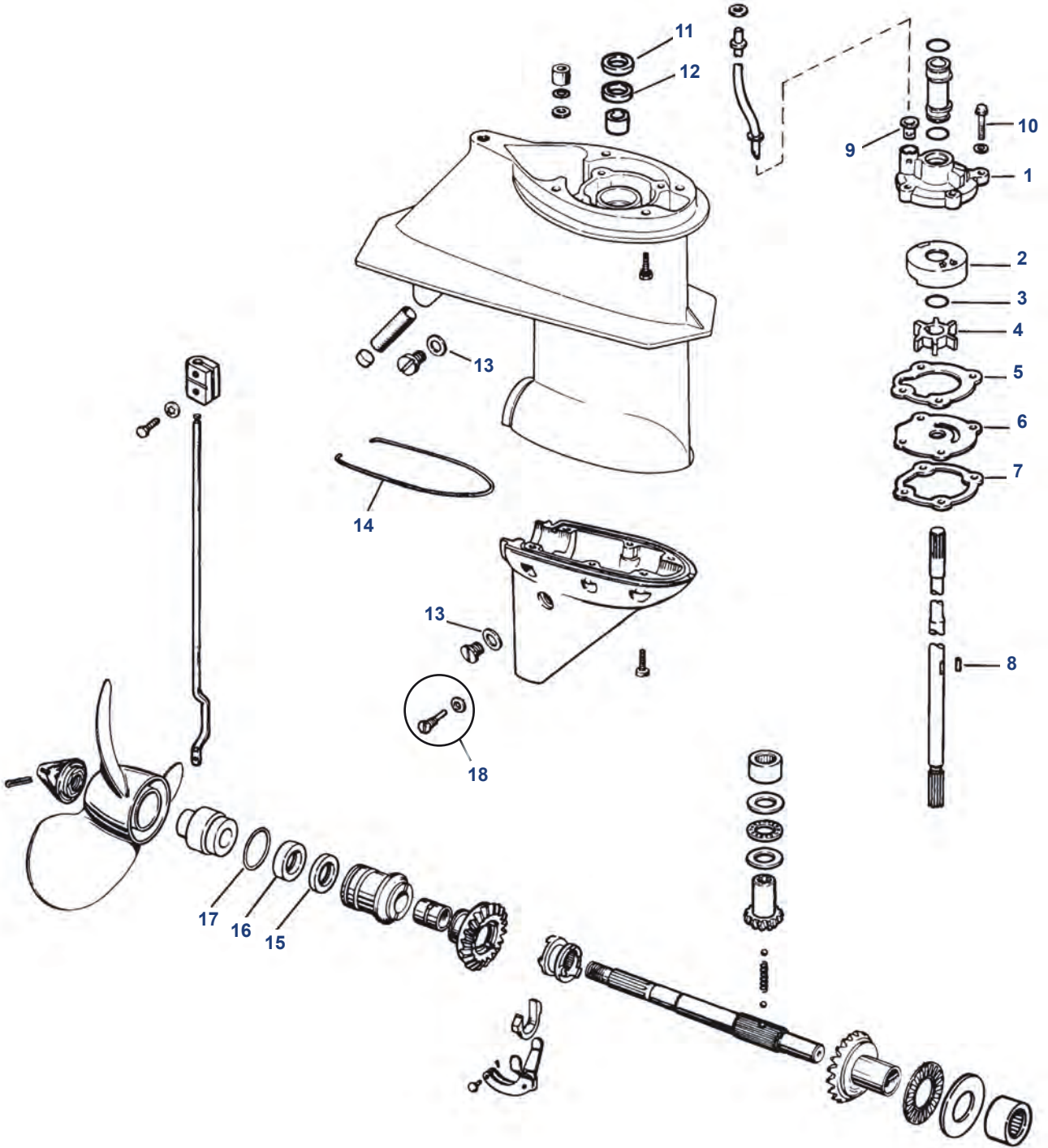
Ref.	R.O.
REC393630	393630

Kir reparación bomba de agua
 Water pump service kit
 Kit riparazione pompa acqua

Nº	REF	R.O./OEM	Descripción	Description	Descrizione
1	REC393632	393632	CUERPO BOMBA 2 CIL.	PUMP HOUSING 2-CYL.	CORPO POMPA 2 Cil
1		339720	CUERPO BOMBA 3 CIL. (1996-01)	PUMP HOUSING 3-CYL. (1996-01)	COPERCHIO POMPA 3 Cil (1996-01)
2	REC328751	328751	TAPA BOMBA	PUMP CUP	COPERCHIO POMPA
3	REC395289	395289	IMPULSOR	IMPELLER	GIRANTE
4	REC344470	344470	LLAVE	KEY	CHIAVE
5	REC328754	328754	GRUESO PARA REC393632	BUSHING (FOR REC393632)	SPESSORE PER REC393632
6	REC301877	301877	ARO PARA REC393632	O-RING (FOR REC393632)	O-RING PER REC393632
7	REC328753	328753	RETÉN	SEAL	PARAOLIO
8	REC328755	328755	TAPA BOMBA	WEAR PLATE	COPERCHIO POMPA
9	REC325537	325537	JUNTA	GASKET	GUARNIZIONE
10	REC25-62705	311338	ARO	O-RING	O-RING
11	REC302497	302497	GRUESO PARA REC393632	GROMMET (FOR REC393632)	SPESSORE PER REC393632
11	REC340811	340811	GRUESO	GROMMET	SPESSORE
12	REC321928	321928	RETÉN ACEITE	OIL SEAL	PARAOLIO
13	REC332261	332261	RETÉN ACEITE	OIL SEAL	PARAOLIO
14	REC10-79953Q04	307551	JUEGO TORNILLOS	SCREW SET	KIT VITERIA
15	REC3855081	311598	JUNTA	GASKET	GUARNIZIONE
16	REC316506	316506	BOLA	BALL	PALLA
17	REC338518	338518	ARO	O-RING	O-RING
18	REC26-69188	321453	RETÉN ACEITE	OIL SEAL	PARAOLIO
19	REC323943	323943	ESPACIADOR HÉLICE	PROP SPACER	DISTANZIATORE ELICA
20	REC319891	319891	TUERCA HÉLICE	PROP NUT	DADO ELICA
21	REC320785	320785	PASADOR	COTTER PIN	CHIAVISTELLO
22	REC303347	303347	ARO	O-RING	O-RING
23	REC321738	321738	JUNTA	GASKET	GUARNIZIONE
24	REC437288	437288	COJINETE (1994+)	BEARING (1994+)	CUSCINETTO (1994+)
24		376856	COJINETE (-1993)	BEARING (-1993)	CUSCINETTO (-1993)
25		324960	TORNILLO	SCREW	VITE
26		333677	TORNILLO	SCREW	VITE
27	REC304454	304454	CIERRE	LOCKWASHER	CHIUSURA
28	REC26-01674	332583	ARO	O-RING	O-RING
29	REC320041	320041	TORNILLO	SCREW	VITE
30	REC0554545	554545	ARO	O-RING	O-RING

ESCAPE A TRAVÉS DE ALETA DE CAVITACIÓN
THRU-CAVITATION PLATE EXHAUST
SCARICO ATTRAVERSO LA PINNA DI CAVITAZIONE
25 - 28 HP 2 CYL CROSSFLOW (1978-97)

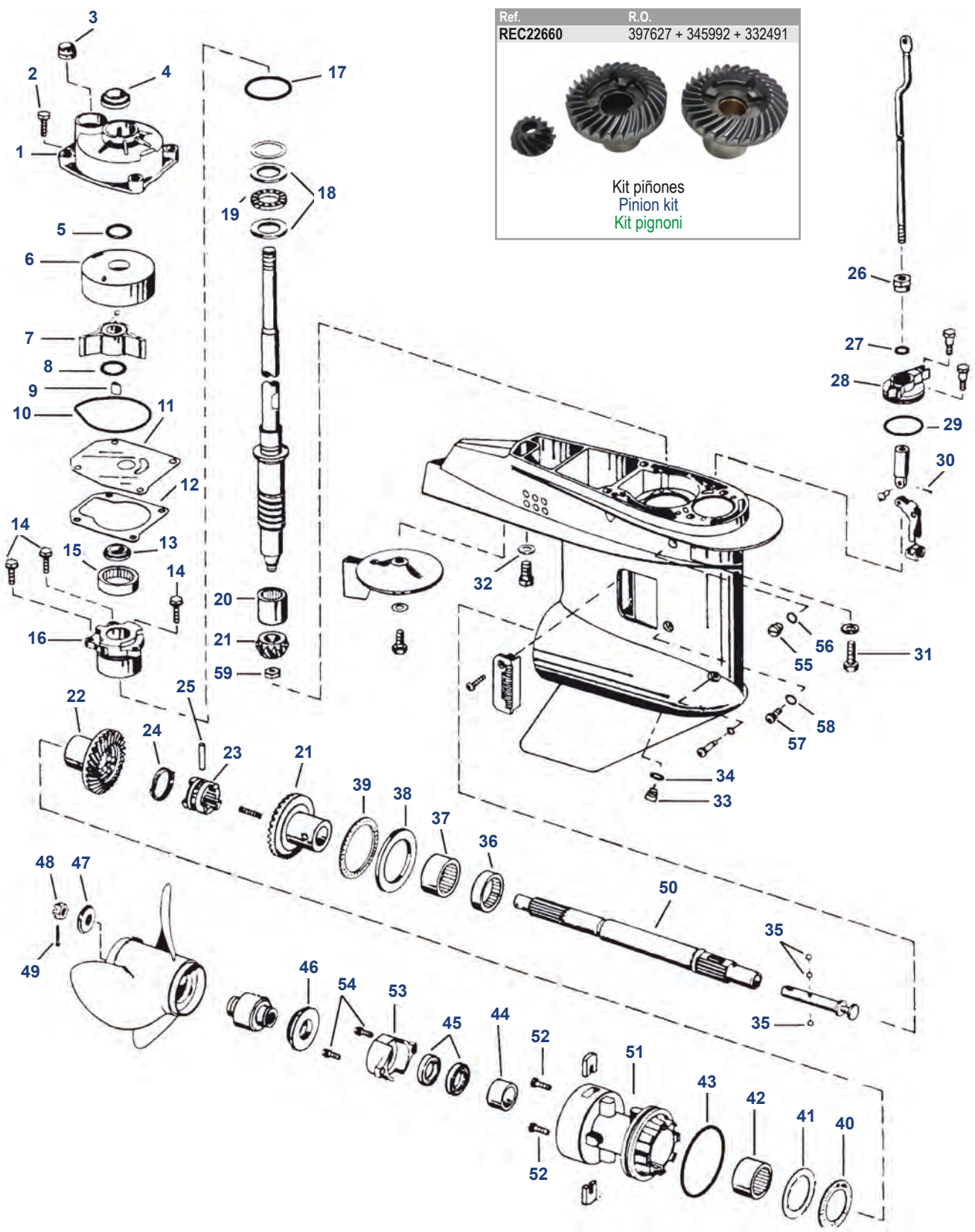
334



Nº	REF	R.O./OEM	Descripción	Description	Descrizione
1	REC330560	330560	CUERPO BOMBA	PUMP HOUSING	CORPO POMPA
2	REC328751	328751	TAPA BOMBA	PUMP CUP	COPERCHIO POMPA
3	REC301967	301967	ARO	O-RING	O-RING
4	REC395289	395289	IMPULSOR	IMPELLER	GIRANTE
5	REC329390	329390	JUNTA	GASKET	GUARNIZIONE
6	REC765642	329391	TAPA	PLATE	COPERCHIO
7	REC324449	324449	JUNTA	GASKET	GUARNIZIONE
8	REC344470	330619	LLAVE	KEY	CHIAVE
9	REC302497	302497	GRUESO	GROMMET	SPESSORE
10	REC302325	324960	TORNILLO	SCREW	VITE
11	REC330327	330327	CIERRE SUPERIOR EJE COLA	DRIVE SHAFT SEAL UPPER	CHIUSURA SUPERIORE ASSE PIEDE
12	REC321459	321459	CIERRE INFERIOR EJE COLA	DRIVE SHAFT SEAL LOWER	CHIUSURA INFERIORE ASSE PIEDE
13	REC3855081	311598	JUNTA TAPÓN DRENAJE	DRAIN PLUG GASKET	GUARNIZIONE COPERCHIO DRENAGGIO
13	REC333572	333572	ARO TAPÓN DRENAJE	O-RING DRAIN PLUG	O-RING COPERCHIO DRENAGGIO
14	REC309004	309004	RETÉN	SEAL	PARAOLIO
15	REC321459	321459	RETÉN INTERIOR EJE HÉLICE	INNER PROP SHAFT SEAL	PARAOLIO INTERNO ASSE ELICA
16	REC321787	321787	RETÉN EXTERIOR EJE HÉLICE	OUTER PROP SHAFT SEAL	PARAOLIO ESTERNO ASSE ELICA
17	REC321921	321921	ARO	O-RING	O-RING
18	REC10-79953Q04	307551	TORNILLO	SCREW SET	VITE



COLA PEQUEÑA / SMALL GEARCASE / PIEDE CORTO
40 - 50 HP 2 CYL LOOPCHARGED (1989-05)



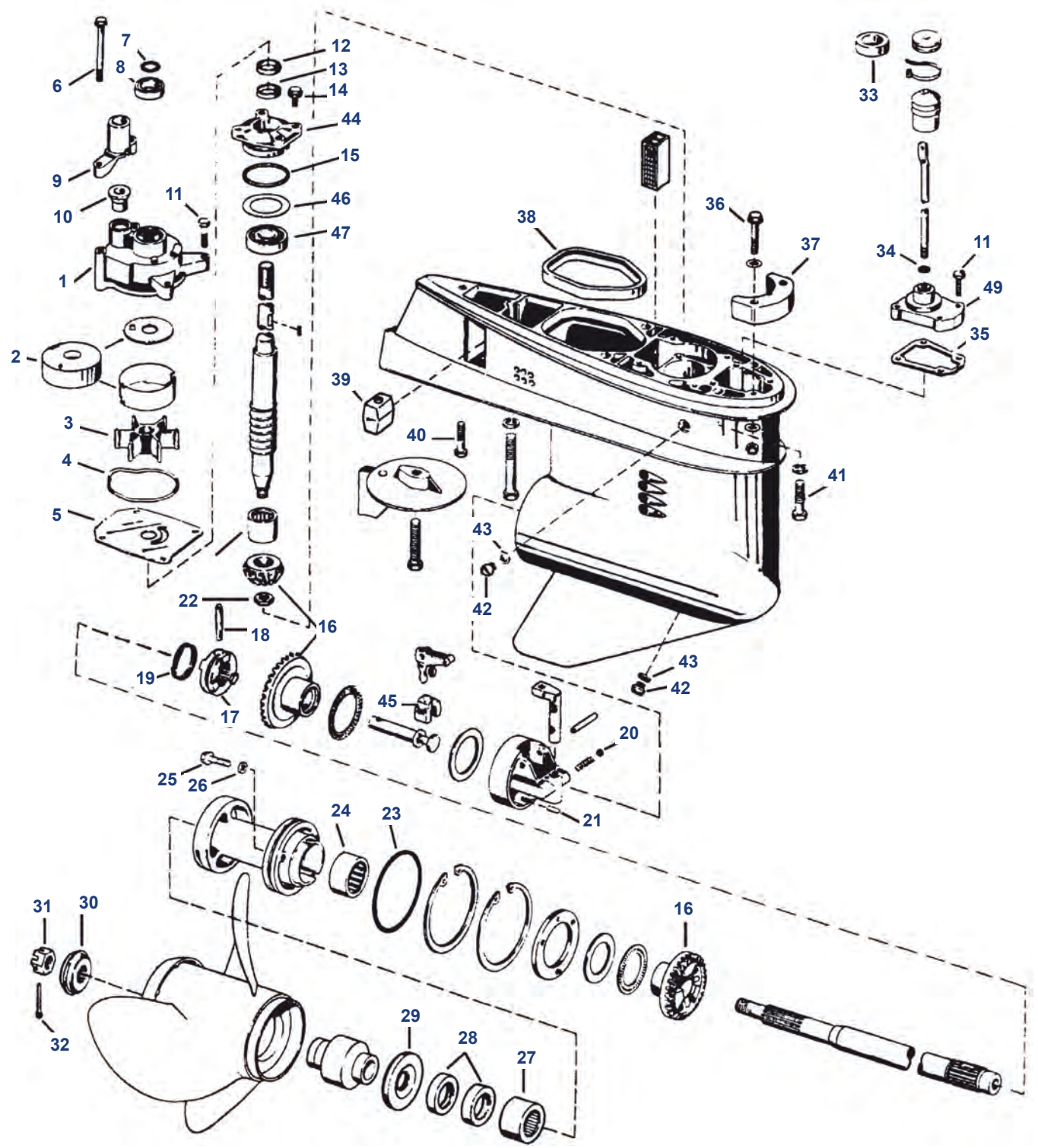
Ref.	R.O.
REC22660	397627 + 345992 + 332491

Kit piñones
Pinion kit
Kit pignoni

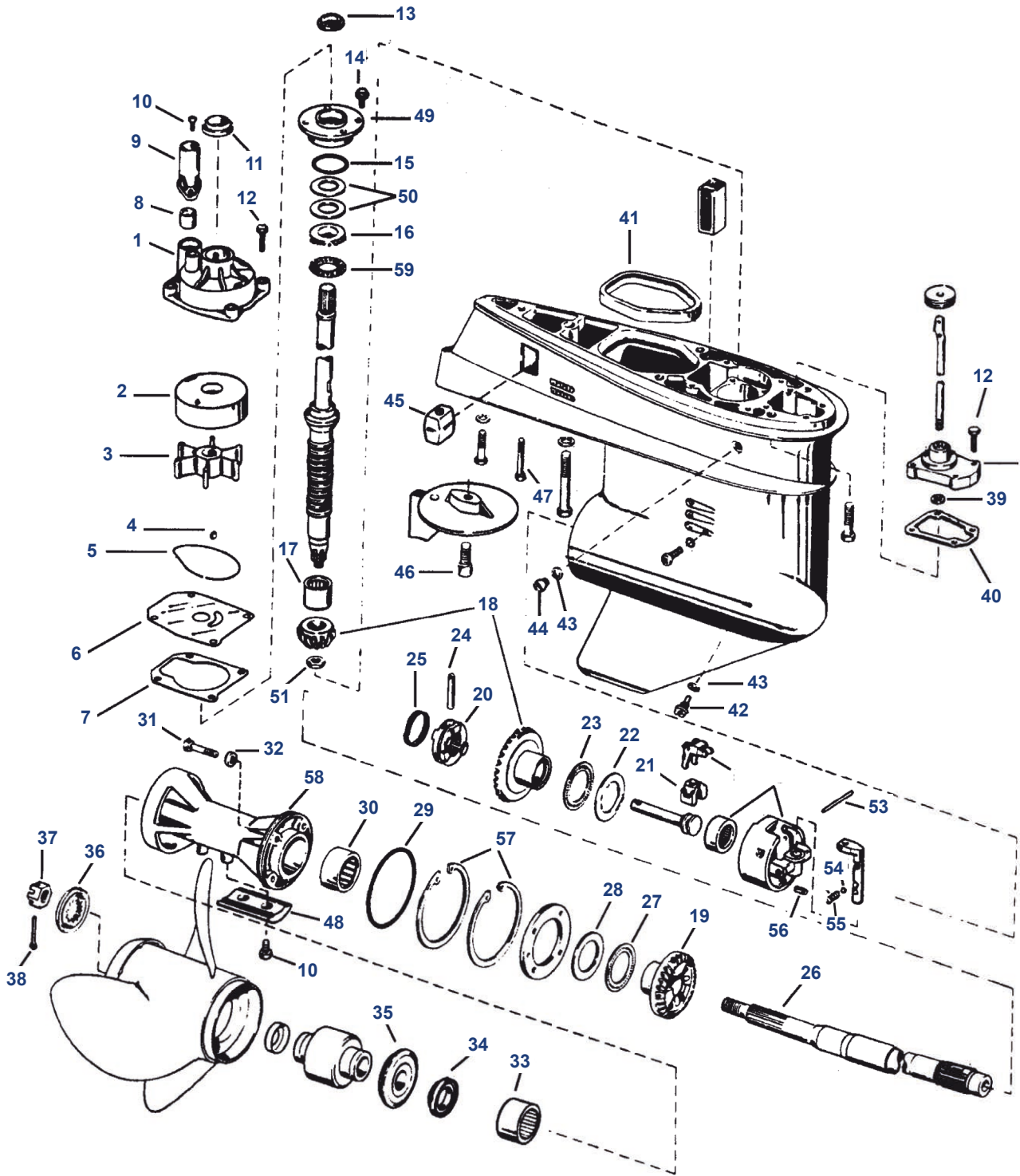
Nº	REF	R.O./OEM	Descripción	Description	Descrizione
1	REC438544	438544	CUERPO BOMBA (1989-98)	PUMP HOUSING (1989-98)	CORPO POMPA (1989-98)
1	REC438545	438545	CUERPO BOMBA (1995-01, 2004-05)	PUMP HOUSING (1995-01) (2004-05)	CORPO POMPA (1995-01), (2004-05)
2	REC302325	302325	TORNILLO	SCREW	VITE
3	REC333758	333758	GRUESO	GROMMET	SPESSORE
4	REC341732	341732	GRUESO	GROMMET	SPESSORE
5	REC310584	310584	ARO	O-RING	O-RING
6	REC340619	340619	TAPA BOMBA	PUMP CUP	COPERCHIO POMPA
7	REC432941	432941	IMPULSOR (1989-02)	IMPELLER (1989-02)	GIRANTE (1989-02)
8	REC331188	331188	ARO	O-RING	O-RING
9	REC334897	334897	LLAVE	KEY	CHIAVE
10	REC324981	324981	RETÉN	SEAL	TENUTA
11	REC341038	341038	TAPA	WEAR PLATE	COPERCHIO
12	REC336530	336530	JUNTA	GASKET	GUARNIZIONE
13	REC342786	342786	RETÉN ACEITE	OIL SEAL	PARAOILIO
14	REC317624	317624	TORNILLO	SCREW	VITE
15	REC398874	398874	COJINETE	BEARING	CUSCINETTO
16	REC435274	435274	CUERPO COJINTE	BEARING HOUSING ASSEMBLY	CORPO CUSCINETTO
17	REC25-30224	310327	ARO	O-RING	O-RING
18	REC333771	333771	ARANDELA	THRUST WASHER	RONDELLA
19	REC398901	398901	ARANDELA COJINETE	THRUST BEARING	RONDELLA CUSCINETTO
20	REC382343	382343	COJINETE	BEARING	CUSCINETTO
21		397627	KIT PIÑONES	GEAR SET	KIT PIGNONI
22		332489	PIÑÓN MARCHA ATRÁS	REVERSE GEAR	PIGNONE MARCIA INDIETRO
23	REC332491	332491	SELECTOR	CLUTCH DOG	SELETTORE
24	REC320311	320311	MUELLE	SPRING	MOLLA
25	REC320310	320310	PASADOR	CROSS PIN	CHIAVISTELLO
26		333780	CASQUILLO	BUSHING	GHIERA
27	REC318372	318372	ARO	O-RING	O-RING
28	REC434588	434588	TAPA ACOPLAMIENTO	COVER & BUSHING ASSEMBLY	COPERCHIO ACCOPPIAMENTO
29	REC3852928	913921	ARO	O-RING	O-RING
30	REC306376	306376	PASADOR	COTTER PIN	CHIAVISTELLO
31	REC305282	305282	TORNILLO	SCREW	VITE
32	REC330265	330265	ARANDELA	WASHER	RONDELLA
33	REC22-67892A05	318544	TORNILLO DRENAJE	DRAINING SCREW	VITE DRENAGGIO
34	REC3855081	311598	JUNTA	GASKET	GUARNIZIONE
35	REC316506	316506	BOLA	BALL	PALLA
36	REC432264	432264	COJINETE	BEARING	CUSCINETTO
37	REC382407	382407	COJINETE	BEARING	CUSCINETTO
38	REC333725	333725	ARANDELA	THRUST WASHER	RONDELLA
39	REC397538	397538	ARANDELA COJINETE	THRUST BEARING	RONDELLA CUSCINETTO
40	REC397537	397537	ARANDELA COJINETE	THRUST BEARING	RONDELLA CUSCINETTO
41	REC332514	332514	ARANDELA	THRUST WASHER	RONDELLA
42	REC386764	386764	COJINETE	BEARING	CUSCINETTO
43	REC553126	553126	ARO	O-RING	O-RING
44	REC386765	386765	COJINETE	BEARING	CUSCINETTO
45	REC321467	321467	RETÉN ACEITE	OIL SEAL	PARAOILIO
46	REC320305	320305	ARANDELA	THRUST WASHER	RONDELLA
47	REC315810	315810	ESPACIADOR HÉLICE	PROP SPACER	DISTANZIATORE ELICA
48	REC314503	314503	TUERCA HÉLICE	PROP NUT	DADO ELICA
49	REC314502	314502	PASADOR	COTTER PIN	CHIAVISTELLO
50	REC439138	439138	EJE HÉLICE	PROP SHAFT	ASSE ELICA
51	REC432276	432276	COJINETE DIÁBOLO	BEARING CARRIER	CUSCINETTO
52	REC328744	328744	TORNILLO	SCREW	VITE
53	CM398873	398873	ÁNODO	ANODE	ANODO
53	CM398873A	398873	ÁNODO ALUMINIO	ALUMINUM ANODE	ANODO ALLUMINIO
54	REC328694	328694	TORNILLO	SCREW	VITE
55	REC309243	309243	TORNILLO	SCREW	VITE
56	REC336982	336982	ARO	O-RING	O-RING
57	REC324852	324852	TORNILLO	SCREW	VITE
58	REC332584	332584	CIERRE	SEAL	CHIUSURA
59	REC313339	313339	TUERCA PIÑÓN	PINION NUT	DADO PIGNONE



COLA PEQUEÑA / SMALL GEARCASE / PIEDE CORTO
40 - 60 HP 2 CYL LOOPCHARGED (1975-88)
60 - 75 HP 2 CYL LOOPCHARGED (1975-88)



Nº	REF	R.O./OEM	Descripción	Description	Descrizione
1	REC384087	384087	CUERPO BOMBA	PUMP HOUSING	CORPO POMPA
2	REC320775	320775-6	TAPA BOMBA	PUMP CUP	COPERCHIO POMPA
3	REC777213	377230	IMPULSOR (1975-78)	IMPELLER (1975-78)	GIRANTE (1975-78)
	REC308928	308928	LLAVE (1975-78)	KEY (1975-78)	CHIAVE (1975-78)
3	REC777214	396809	IMPULSOR (1979-88)	IMPELLER (1979-88)	GIRANTE (1979-88)
	REC331901	331901	LLAVE BLANCA (1979-88)	KEY, WHITE (1979-88)	CHIAVE, BIANCO (1979-88)
	REC344470	344470	LLAVE NEGRA (1979-88)	KEY, BLACK (1979-88)	CHIAVE, NERO (1979-88)
4	REC315788	315788	RETÉN	SEAL	TENUTA
5	REC320981	320981	TAPA	WEAR PLATE	COPERCHIO
6	REC331980	331980	TORNILLO	SCREW	VITE
7	REC339543	303059	ARO	O-RING	O-RING
8	REC341732	341732	GRUESO	GROMMET	SPESSORE
9	REC315838	315838	TUBO GUÍA	TUBE GUIDE	TUBO GUIDA
10	REC315837	315837	GRUESO	GROMMET	SPESSORE
11	REC302325	302325	TORNILLO	SCREW	VITE
12	REC342786	332205	RETÉN ACEITE	OIL SEAL	PARAOLIO
13	REC342786	321466	RETÉN ACEITE	OIL SEAL	PARAOLIO
12,13	REC333771	342786	RETÉN ACEITE (UNA PIEZA)	OIL SEAL (ONE PIECE)	PARAOLIO (UN PEZZO)
14	REC909386	909386	TORNILLO	SCREW	VITE
15	REC302588	302588	ARO	O-RING	O-RING
16	REC433570	433570	KIT PIÑONES	GEAR SET	KIT PIGNONI
17	REC319895	319895	SELECTOR	CLUTCH DOG	SELETTORE
18	REC320310	320310	PASADOR	CROSS PIN	CHIAVISTELLO
19	REC320311	320311	MUELLE	SPRING	MOLLA
20	REC160084	160084	BOLA	DETENT BALL	PALLA
21		331880	PASADOR	PIN	CHIAVISTELLO
22	REC313339	313339	TUERCA PIÑÓN	PINION NUT	DADO PIGNONE
23	REC925093	320303	ARO	O-RING	O-RING
24	REC386764	386764	COJINETE	BEARING	CUSCINETTO
25	REC320041	320041	TORNILLO	SCREW	VITE
26	REC332584	332584	ARO	O-RING	O-RING
27	REC386765	386765	COJINETE	BEARING	CUSCINETTO
28	REC321467	321467	RETÉN ACEITE	OIL SEAL	PARAOLIO
29	REC320305	320305	ARANDELA	THRUST WASHER	RONDELLA
30	REC315810	315810	ESPACIADOR HÉLICE	PROP SPACER	DISTANZIATORE ELICA
31	REC314503	314503	TUERCA HÉLICE	PROP NUT	DADO ELICA
32	REC314502	314502	PASADOR	COTTER PIN	CHIAVISTELLO
33	REC305762	305762	GRUESO	GROMMET	SPESSORE
34	REC318372	318372	ARO	O-RING	O-RING
35	REC314082	314082	JUNTA	GASKET	GUARNIZIONE
36	REC331980	324430	TORNILLO	SCREW	VITE
37	CM392462	392462	ÁNODO	ANODE	ANODO
38	REC324937	324937	RETÉN	SEAL	TENUTA
39	CM393023	436745	ÁNODO	ANODE	ANODO
40	REC328096	328096	TORNILLO	SCREW	VITE
41	REC305282	305282	TORNILLO	SCREW	VITE
42	REC10-79953Q04	307551	TORNILLO	SCREW	VITE
43	REC3855081	311598	JUNTA	GASKET	GUARNIZIONE
44		387067	CUERPO COJINETE Y RETÉN	BEARING HOUSING & SEAL	CORPO CUSCINETTO E PARAOLIO
45	REC334163	334163	CUNA	CRADLE	ARTICOLAZIONE
46	REC320166	320166	SUPLEMENTO .003	SHIM .003	SPESSORE .003
46	REC320167	320167	SUPLEMENTO .004	SHIM .004	SPESSORE .004
46	REC320168	320168	SUPLEMENTO .005	SHIM .005	SPESSORE .005
47	REC31-32575T1	385175	COJINETE	BEARING	CUSCINETTO
48	REC386766	386766	PIÑÓN COJINETE	PINION BEARING	PIGNONE CUSCINETTO
49		387336	TAPA Y RETÉN	COVER & SEAL ASSEMBLY	COPERCHIO E PARAOLIO



Ref.	R.O.
REC22670	397338 + 318304 + 318303

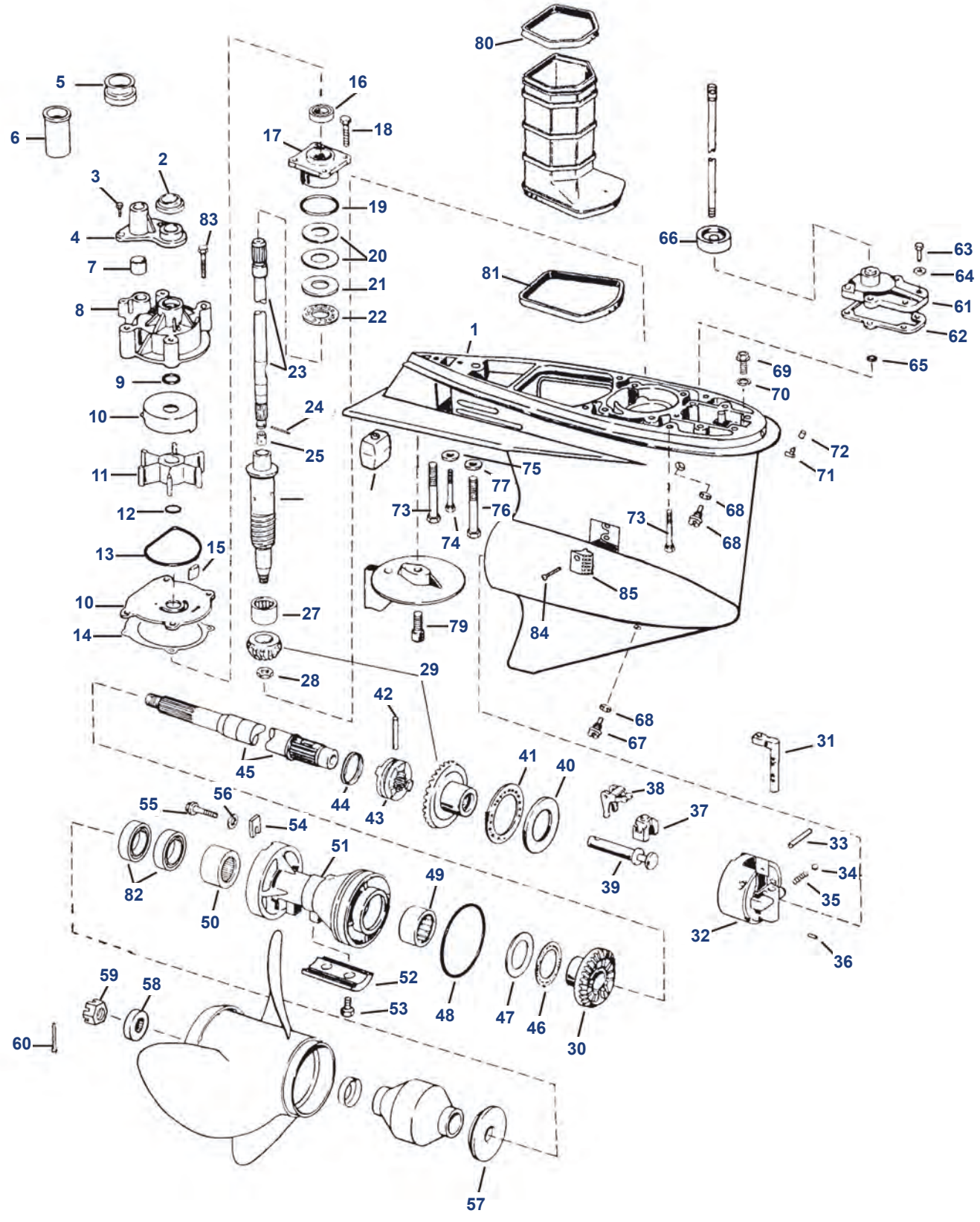


Kit piñones
Pinion kit
Kit pignoni

Nº	REF	R.O./OEM	Descripción	Description	Descrizione
1	REC438543	438543	CUERPO BOMBA	PUMP HOUSING	CORPO POMPA
2	REC340619	340619	TAPA BOMBA	PUMP CUP	COPERCHIO POMPA
3	REC765431	382547	IMPULSOR (1975-78)	IMPELLER (1975-78)	GIRANTE (1975-78)
3	REC396725	396725	IMPULSOR (1979-06)	IMPELLER (1979-06)	GIRANTE (1979-06)
4	REC308928	308928	LLAVE (1975-78)	KEY (1975-78)	CHIAVE (1975-78)
4	REC331901	331901	LLAVE BLANCA (1979-06)	KEY, WHITE (1979-06)	CHIAVE, BIANCO (1979-06)
4	REC334897	334897	LLAVE NEGRA (1979-06)	KEY, BLACK (1979-06)	CHIAVE, NERO (1979-06)
5	REC319586	319586	JUNTA (1975-78)	GASKET (1975-78)	GUARNIZIONE (1975-78)
5	REC324981	324981	RETÉN (1979-06)	SEAL (1979-06)	TENUTA (1979-06)
6	REC341038	341038	TAPA	WEAR PLATE	COPERCHIO
7	REC336530	336530	JUNTA	GASKET	GUARNIZIONE
8	REC314008	314008	GRUESO	GROMMET	SPESSORE
9	REC319276	319276	TUBO GUÍA	TUBE GUIDE	TUBO GUIDA
10	REC908158	908158	TORNILLO	SCREW	VITE
11	REC341732	341732	GRUESO	GROMMET	SPESSORE
12	REC302325	302325	TORNILLO	SCREW	VITE
13	REC342786	342786	RETÉN ACEITE	OIL SEAL	PARAOLIO
14	REC909386	909386	TORNILLO	SCREW	VITE
15	REC313754	313754	ARO	O-RING	O-RING
16	REC317230	317230	ARANDELA	THRUST WASHER	RONDELLA
17	REC382343	382343	COJINETE	BEARING	CUSCINETTO
18		397338	KIT PIÑONES	GEAR SET	KIT CUSCINETTO
19		318304	MARCHA ATRÁS	REVERSE GEAR	MARCIA INDIETRO
20	REC318303	318303	SELECTOR	CLUTCH DOG	SELETTORE
21	REC334163	334163	CUNA	CRADLE	ALLOGGIAMENTO
22	REC324766	324766	ARANDELA	THRUST WASHER	RONDELLA
23	REC385043	385043	ARANDELA COJINETE	THRUST BEARING	RONDELLA CUSCINETTO
24	REC313448	313448	PASADOR	CROSS PIN	CHIAVISTELLO
25	REC324369	324369	MUELLE	SPRING	MOLLA
26	REC439185	439185	EJE HÉLICE	PROP SHAFT	ASSE ELICA
27	REC382408	382408	ARANDELA COJINETE	THRUST BEARING	RONDELLA CUSCINETTO
28	REC313447	313447	ARANDELA	THRUST WASHER	RONDELLA
29	REC967344	313446	ARO	O-RING	O-RING
30	REC382407	382407	COJINETE	BEARING	CUSCINETTO
31	REC320041	320041	TORNILLO	SCREW	VITE
32	REC3852045	332584	ARO	O-RING	O-RING
33	REC379504	379504	COJINETE	BEARING	CUSCINETTO
34	REC330137	330137	RETÉN ACEITE	OIL SEAL	PARAOLIO
35	REC127084	127084	ARANDELA	THRUST WASHER	RONDELLA
36	REC315810	315810	ESPACIADOR HÉLICE	PROP SPACER	SPESSORE ELICA
37	REC314503	314503	TUERCA HÉLICE	PROP NUT	DADO ELICA
38	REC314502	314502	PASADOR	COTTER PIN	CHIAVISTELLO
39	REC318372	318372	ARO	O-RING	O-RING
40	REC314082	314082	JUNTA	GASKET	GUARNIZIONE
41	REC324937	324937	RETÉN	SEAL	TENUTA
42	REC22-67892A05	318544	TORNILLO DRENAJE	DRAINING SCREW	VITE DRENAGGIO
43	REC12-191833	311598	JUNTA	GASKET	GUARNIZIONE
44	REC10-79953Q04	307551	TORNILLO	SCREW	VITE
45	CM393023	436745	ANODO	ANODE	ANODO
46	REC313715	313715	TORNILLO	SCREW	VITE
47	REC328096	328096	TORNILLO	SCREW	VITE
48	CM431708	431708	ANODO	ANODE	ANODO
49	REC385087	385087	CUERPO COJINETE Y RETÉN	BEARING HOUSING & SEAL	CORPO CUSCINETTO E PARAOLIO
49	REC435519	435519	CUERPO COJINETE Y RETÉN	BEARING HOUSING & SEAL	CORPO CUSCINETTO E PARAOLIO
50	REC323889	323889	SUPLEMENTO .003	SHIM .003	SUPPLEMENTO .003
50	REC323890	323890	SUPLEMENTO .004	SHIM .004	SUPPLEMENTO .004
50	REC317232	317232	SUPLEMENTO .005	SHIM .005	SUPPLEMENTO .005
51	REC313339	313339	TUERCA PIÑÓN	PINION NUT	DADO PIGNONE
52		391365	CUERPO Y COJINETE	HOUSING & BEARING ASSEMBLY	CORPO E CUSCINETTO
53	REC320145	320145	PASADOR	PIN	CHIAVISTELLO
54	REC327345	327345	BOLA	DETENT BALL	PALLA
55	REC911961	911961	MUELLE	SPRING	MOLLA
56	REC331880	331880	PASADOR	PIN	CHIAVISTELLO
57	REC313445	313445	ARO RETENEDOR	RETAINING RING	O-RING
58	REC434391	434391	COJINETE DIÁBOLO	BEARING CARRIER	CUSCINETTO
59	REC385068	385068	ARANDELA COJINETE	THRUST BEARING	RONDELLA CUSCINETTO



V4 60° (1995-06)
 REDUCCIÓN / GEAR RATIO / RIDUZIONE
 2.00:1 (.50)

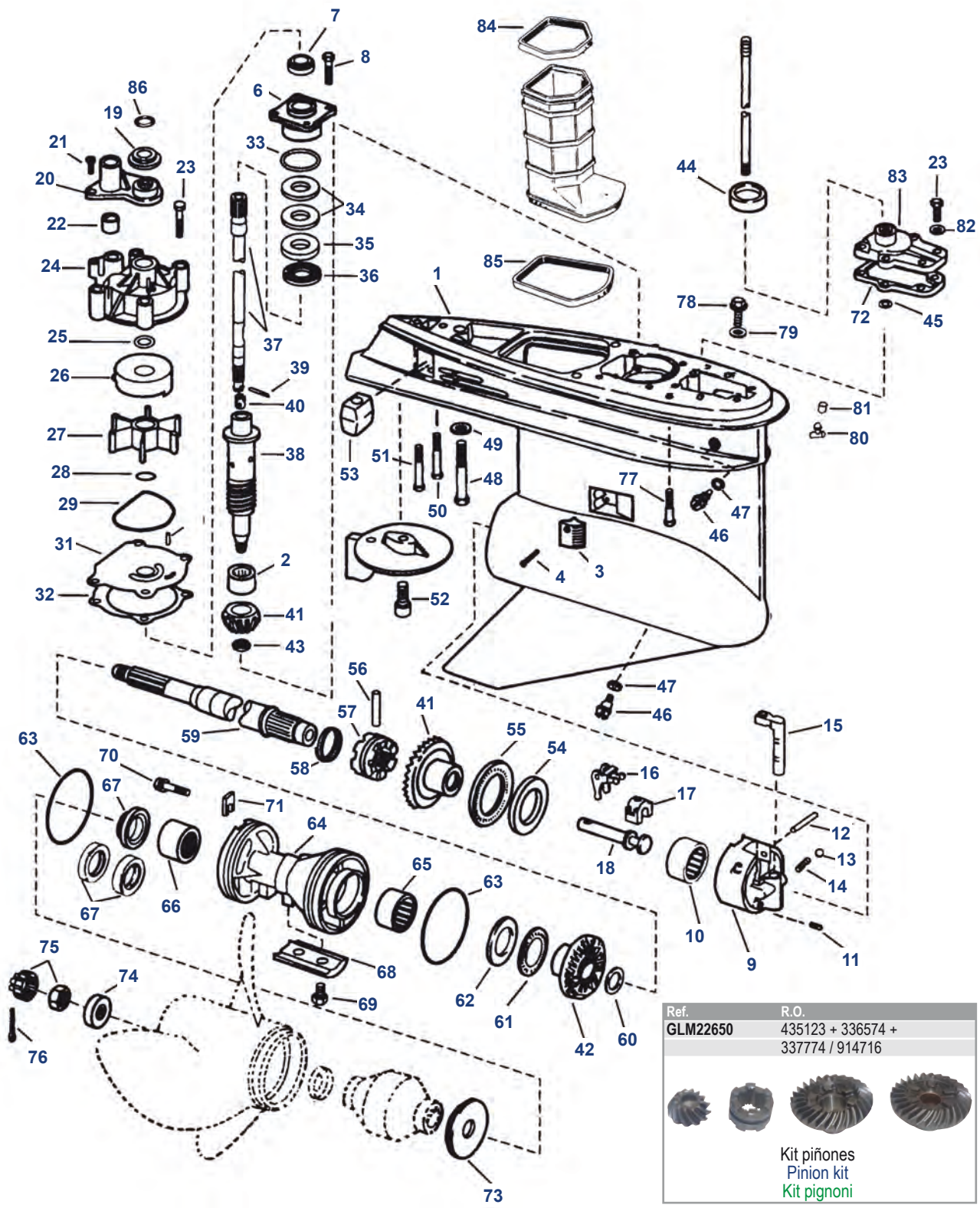


Nº	REF	R.O./OEM	Descripción	Description	Descrizione
1		5004767	CARCAZA COLA	GEARCASE ASSEMBLY	PIEDE
2	REC320943	320943	GRUESO	GROMMET	SPESSORE
3	REC306643	306643	TORNILLO	SCREW	VITE
4	REC338893	338893	TUBO GUÍA	TUBE GUIDE	TUBO GUIDA
5	REC354580	338601	GRUESO	GROMMET	SPESSORE
6	REC338636	338636	TUBO ESPACIADOR CORTO	TUBE SPACER (SHORT)	TUBO DISTANZIATORE CORTO
7	REC314008	314008	GRUESO	GROMMET	SPESSORE
8	REC435990	435990	CUERPO BOMBA (TRANSOM 20")	PUMP HOUSING (20 TRANSOM)	CORPO POMPA (TRANSOM 20")

Nº	REF	R.O./OEM	Descripción	Description	Descrizione
8	REC5007968	435959	CUERPO BOMBA (TRANSOM 25")	PUMP HOUSING (25 TRANSOM)	CORPO POMPA (TRANSOM 25")
9	REC331188	331188	ARO	O-RING	O-RING
10	REC435027	435027	TAPA Y PLATO	CUP & PLATE ASSEMBLY	COPERCHIO E PIATTO
11	REC5001593	435821	IMPULSOR	IMPELLER	GIRANTE
12	REC302035	302035	ARO	O-RING	O-RING
13	REC331353	331353	RETÉN	SEAL	TENUTA
14	REC338484	338484	JUNTA	GASKET	GUARNIZIONE
15	REC331107	331107	LLAVE	KEY	CHIAVE
16	REC341280	341280	RETÉN ACEITE	OIL SEAL	PARAOLIO
17	REC439476	439476	CUERPO COJINETE Y RETÉN	BEARING HOUSING & SEAL	CORPO CUSCINETTO E PARAOLIO
18	REC317624	317624	TORNILLO	SCREW	VITE
19	REC314728	314728	ARO	O-RING	O-RING
20	REC323362	323362	SUPLEMENTO .003	SHIM .003	SPESSORE .003
20	REC323361	323361	SUPLEMENTO .004	SHIM .004	SPESSORE .004
20	REC314745	314745	SUPLEMENTO .005	SHIM .005	SPESSORE .005
21	REC327656	327656	ARANDELA	THRUST WASHER	RONDELLA
22	REC387656	387656	ARANDELA COJINETE	THRUST BEARING	RONDELLA CUSCINETTO
23	REC5000615	5000615	EJE COLA	DRIVE SHAFT	ASSE PIEDE
24	REC311538	311538	PASADOR	PIN	CHIAVISTELLO
25	REC338504	338504	RETENEDOR	RETAINER	FERMO
27	REC384195	384195	PIÑÓN COJINETE	PINION BEARING	PIGNONE CUSCINETTO
28	REC11-35921	314730	TUERCA	NUT	DADO
29		436746	KIT COJINETES MARCHA ADELANTE	P / FORWARD GEAR SET	KIT CUSCINETTO MARCIA AVANTI
30		345992	MARCHA ATRÁS	REVERSE GEAR	MARCIA INDIETRO
31	REC915954	915954	RETENEDOR	DETENT	FERMO
32		391365	CUERPO Y COJINETE	HOUSING & BEARING ASSEMBLY	CORPO E CUSCINETTO
33	REC320145	320145	PASADOR	PIN	CHIAVISTELLO
34	REC327345	327345	BOLA	DETENT BALL	PALLA
35	REC911961	911961	MUELLE	SPRING	MOLLA
36	REC323664	331880	PASADOR	PIN	CHIAVISTELLO
37	REC334163	334163	CUNA	CRADLE	ARTICOLAZIONE
38		324037	ELEVADOR	LEVER	SPESSORE
39	REC322941	322941	EJE	SHAFT	ASSE
40	REC324766	324766	ARANDELA	THRUST WASHER	RONDELLA
41	REC385043	385043	ARANDELA COJINETE	THRUST BEARING	RONDELLA CUSCINETTO
42	REC313448	313448	PASADOR	PIN	CHIAVISTELLO
43	REC323664	323664	SELECTOR	CLUTCH DOG	SELETTORE
44	REC324369	324369	MUELLE	SPRING	MOLLA
45		436834	EJE HÉLICE	PROP SHAFT	ASSE ELICA
46	REC382408	382408	ARANDELA COJINETE	THRUST BEARING	RONDELLA CUSCINETTO
47	REC314731	314731	ARANDELA	THRUST WASHER	RONDELLA
48	REC967344	313446	ARO	O-RING	O-RING
49	REC382407	382407	COJINETE	BEARING	CUSCINETTO
50	REC379504	379504	COJINETE	BEARING	CUSCINETTO
51		5000440	COJINETE DIÁBOLO	BEARING CARRIER	CUSCINETTO
52	CM431708	431708	ÁNODO	ANODE	ANODO
53	REC908158	908158	TORNILLO	SCREW	VITE
54	REC333957	333957	PESTAÑA SUJECCIÓN	TAB	PIASTRELLA SOGGEZIONE
55	REC350271	350271	TORNILLO	SCREW	VITE
56	REC328743	328743	ARANDELA	WASHER	RONDELLA
57	REC127084	127084	ARANDELA 3 PALAS	THRUST WASHER (3-BLADE)	RONDELLA 3 PALE
58	REC315810	315810	ESPACIADOR	SPACER	DISTANZIATORE
59	REC314503	314503	TUERCA HÉLICE	PROP NUT	DADO ELICA
60	REC314502	314502	PASADOR	COTTER PIN	CHIAVISTELLO
61	REC5006241	5006241	TAPA Y RETÉN	COVER & SEAL ASSEMBLY	COPERCHIO E PARAOLIO
62	REC324670	324670	JUNTA	GASKET	GUARNIZIONE
63	REC302325	302325	TORNILLO	SCREW	VITE
64	REC328702	328702	ARANDELA	WASHER	RONDELLA
65	REC318372	318372	ARO	O-RING	O-RING
66	REC321008	321008	GRUESO	GROMMET	SPESSORE
67	REC22-67892A05	318544	TORNILLO DRENAJE	DRAINING SCREW	VITE DRENAGGIO
68	REC3855081	311598	JUNTA	GASKET	GUARNIZIONE
69	REC341220	341220	TORNILLO	SCREW	VITE
70	REC437330	437330	ARANDELA CIERRE	SEAL WASHER	RONDELLA CHIUSURA
71		336535	RETENEDOR	NIPPLE	FERMO
72		305749	TAPA	CAP	COPERCHIO
73	REC331999	331999	TORNILLO	SCREW	VITE
74	REC341219	341219	TORNILLO	SCREW	VITE
75	REC307161	307161	CIERRE	LOCKWASHER	CHIUSURA
76		331998	TORNILLO	SCREW	VITE
77	REC330265	330265	ARANDELA	WASHER	RONDELLA
78	CM393023	436745	ÁNODO	ANODE	ANODO
79	REC313763	313715	TORNILLO	SCREW	VITE
80	REC320936	320936	RETÉN	SEAL	TENUTA
81	REC320961	320961	RETÉN	SEAL	TENUTA
82	REC330137	330137	RETÉN ACEITE	OIL SEAL	PARAOLIO
83	REC302325	302325	TORNILLO	SCREW	VITE
84	REC337061	337061	TORNILLO	SCREW	VITE
85	REC337778	337778	REJILLA	SCREEN	VITE



V4 / V6 "O" (1979-06)
 REDUCCIÓN / GEAR RATIO / RIDUZIONE
 V4 2.25:1 (.44), V6 1.86:1 (.54)



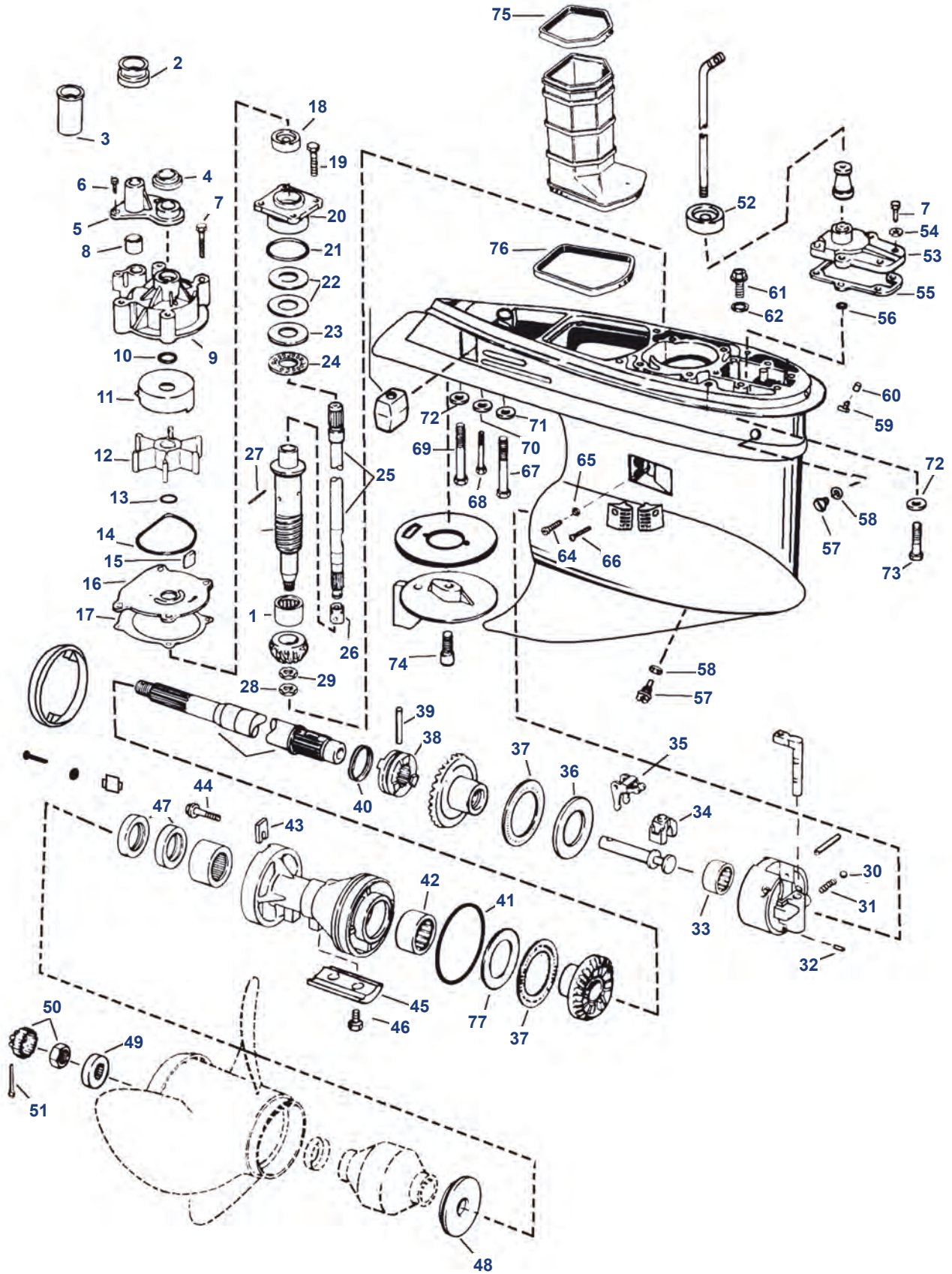
Ref.	R.O.
GLM22650	435123 + 336574 + 337774 / 914716



Nº	REF	R.O./OEM	Descripción	Description	Descrizione
1	REC439973	439973	CARCASA COLA Y TUBO	GEARCASE ASSEMBLY / TUBE	CARCASSA PIEDE E TUBO
1	REC5007022	439972	CARCASA COLA	GEARCASE ASSEMBLY	CARCASSA PIEDE
2	REC387817	387817	PIÑÓN COJINETE	PINION BEARING	PIGNONE CUSCINETTO
3	REC337778	337778	MEMBRANA	SCREEN	MEMBRANA
4	REC337061	337061	TORNILLO	SCREW	VITE
5	REC320961	320961	RETÉN	SEAL	PARAOLIO
6	REC439476	439476	CUERPO COJINETE Y RETÉN	BEARING HOUSING & SEAL	CORPO E CUSCINETTO
7	REC341280	341280	RETÉN ACEITE	OIL SEAL	PARAOLIO
8	REC317624	317624	TORNILLO	SCREW	VITE
9	REC389455	389455	CUERPO Y COJINETE	HOUSING & BEARING ASSEMBLY	CORPO E CUSCINETTO
10	REC389039	389039	COJINETE	BEARING	RONDELLA
11	REC331880	331880	PASADOR	PIN	CHIAVISTELLO
12	REC328825	328825	PASADOR	PIN	CHIAVISTELLO

Nº	REF	R.O./OEM	Descripción	Description	Descrizione
13	REC160084	160084	BOLA	DETENT BALL	PALLA
14	REC911962	911962	MUELLE	SPRING	MOLLA
15	REC915954	915954	RETENEDOR	DETENT	FERMO
16	REC322938	322938	ELEVADOR	LEVER	LEVA
17	REC334163	334163	CUNA	CRADLE	ARTICOLAZIONE
18	REC322941	322941	EJE	SHAFT	ASSE
19	REC320943	320943	GRUESO	GROMMET	SPESSORE
20	REC338893	338893	TUBO GUÍA	TUBE GUIDE	TUBO GUIDA
21	REC306643	306643	TORNILLO	SCREW	VITE
22	REC314008	314008	GRUESO	GROMMET	SPESSORE
23	REC302325	302325	TORNILLO	SCREW	VITE
24	REC435990	435990	CUERPO BOMBA TRANSOM 20"	PUMP HOUSING (20 TRANSOM)	CORPO POMPA (TRANSOM 20")
24	REC5007968	435959	CUERPO BOMBA TRANSOM 25"	PUMP HOUSING (25 TRANSOM)	CORPO POMPA (TRANSOM 25")
25	REC331188	331188	ARO	O-RING	O-RING
26	REC338486	338486	TAPA BOMBA	PUMP CUP	COPERCHIO POMPA
27	REC5001593	5001593	IMPULSOR	IMPELLER	GIRANTE
28	REC302035	302035	ARO	O-RING	O-RING
29	REC331353	331353	RETÉN	SEAL	PARAOLIO
30	REC777129	331107	LLAVE	KEY	CHIAVE
31	REC338485	338485	TAPA	WEAR PLATE	COPERCHIO
32	REC338484	338484	JUNTA	GASKET	GUARNIZIONE
33	REC314728	314728	ARO	O-RING	O-RING
34	REC323362	323362	SUPLEMENTO .003	SHIM .003	SPESSORE .003
34	REC323361	323361	SUPLEMENTO .004	SHIM .004	SPESSORE .004
34	REC314745	314745	SUPLEMENTO .005	SHIM .005	SPESSORE .005
35	REC327656	327656	ARANDELA	THRUST WASHER	RONDELLA
36	REC387656	387656	ARANDELA COJINETE	THRUST BEARING	RONDELLA CUSCINETTO
37	REC5000615	5000615	EJE LARGO COLA	DRIVE SHAFT (LONG)	ASSE LUNGO PIEDE
38	REC345905	345905	EJE INFERIOR COLA	LOWER DRIVE SHAFT	ASSE INFERIORE PIEDE
39	REC311538	311538	PASADOR	PIN	CHIAVISTELLO
40	REC338504	338504	RETENEDOR	RETAINER	FERMO
41	REC435123	435123	KIT PIÑONES MARCHA ADELANTE V4	P / FORWARD GEAR SET V4	KIT PIGNONE MARCIA AVANTI V4
41		5004938	KIT PIÑONES MARCHA ADELANTE V6	P / FORWARD GEAR SET V6	KIT PIGNONE MARCIA AVANTI V6
42		336574	MARCHA ATRÁS V4	REVERSE GEAR V4	MARCIA INDIETRO V4
42	REC5004218	910994	MARCHA ATRÁS V6	REVERSE GEAR V6	MARCIA INDIETRO V6
43	REC11-35921	314730	TUERCA	NUT	DADO
44	REC321008	321008	GRUESO	GROMMET	SPESSORE
45	REC318372	318372	ARO	O-RING	O-RING
46	REC22-67892A05	318544	TORNILLO DRENAJE	DRAINING SCREW	VITE DRENAGGIO
47	REC3855081	311598	JUNTA	GASKET	GUARNIZIONE
48		331998	TORNILLO	SCREW	VITE
49	REC330265	330265	ARANDELA	WASHER	RONDELLA
50	REC328096	328096	TORNILLO	SCREW	VITE
51		330263	TORNILLO	SCREW	VITE
52	REC313715	313715	TORNILLO	SCREW	VITE
53	CM393023	436745	ÁNODO	ANODE	ANODO
54	REC327669	327669	ARANDELA	THRUST WASHER	RONDELLA
55	REC389042	389042	ARANDELA COJINETE	THRUST BEARING	RONDELLA CUSCINETTO
56	REC313448	313448	PASADOR	CROSS PIN	CHIAVISTELLO
57	REC337774	337774	SELECTOR	CLUTCH DOG	SELETTORE
58	REC324369	324369	MUELLE	SPRING	MOLLA
59	REC395209	395209	EJE HÉLICE (1-3/16") V6	PROP SHAFT (1-3/16") V6	ASSE ELICA (1-3/16") V6
59	REC5004765	5004765	EJE HÉLICE (1-1/4") V4/V6	PROP SHAFT (1-1/4") V4/V6	ASSE ELICA (1-1/4") V4/V6
60	REC435123	336565	ARANDELA	THRUST WASHER	RONDELLA
61	REC382408	382408	ARANDELA COJINETE	THRUST BEARING	RONDELLA CUSCINETTO
62	REC314731	314731	ARANDELA	THRUST WASHER	RONDELLA
63	REC305123	305123	ARO	O-RING	O-RING
64	REC5000074	5000074	COJINETE DIÁBOLO (1-3/16")	BEARING CARRIER (1-3/16")	CUSCINETTO (1-3/16")
64	REC5004257	5004257	COJINETE DIÁBOLO (1-1/4")	BEARING CARRIER (1-1/4")	CUSCINETTO (1-1/4")
65	REC382407	382407	COJINETE	BEARING	CUSCINETTO
66	REC387247	387247	COJINETE (Ø INT. 1-3/16")	BEARING (INSIDE Ø 1-3/16")	CUSCINETTO (Ø INT. 1-3/16")
66	REC434467	434467	COJINETE (Ø INT. 1-1/4")	BEARING (INSIDE Ø 1-1/4")	CUSCINETTO (Ø INT. 1-1/4")
67	REC341281	341281	RETÉN ACEITE (1-1/4") 1 PIEZA	OIL SEAL (1-1/4") 1 PC.	PARAOLIO (1-1/4") 1 PECE
67	REC334950	334950	RETÉN ACEITE (1-1/4") 2 PIEZAS	OIL SEAL (1-1/4") 2 PCS.	PARAOLIO (1-1/4") 2 PECE
67	REC26-76868	320862	RETÉN ACEITE (1-3/16") 2 PIEZAS	OIL SEAL (1-3/16") 2 PCS.	PARAOLIO (1-3/16") 2 PECE
68	CM431708	431708	ÁNODO	ANODE	ANODO
69	REC908158	908158	TORNILLO	SCREW	VITE
70	REC350271	350271	TORNILLO	SCREW	VITE
71	REC333957	333957	LENGÜETA	TAB	LINGUETTA
72	REC324670	324670	JUNTA	GASKET	GUARNIZIONE
73	REC126870	126870	ARANDELA	THRUST WASHER	RONDELLA
74	REC320570	320570	ESPACIADOR	SPACER	DISTANZIATORE
75	REC398042	398042	KIT TUERCA HÉLICE	NUT & KEEPER	KIT DADO ELICA
76	REC3852056	306394	PASADOR	COTTER PIN	CHIAVISTELLO
77	REC331999	331999	TORNILLO	SCREW	VITE
78	REC341220	341220	TORNILLO	SCREW	VITE
79	REC437330	437330	ARANDELA	SEAL WASHER	RONDELLA
80		336535	RETENEDOR	NIPPLE	FERMO
81		305749	TAPA	CAP	COPERCHIO
82	REC328702	328702	ARANDELA	WASHER	RONDELLA
83	REC5006241	5006241	TAPA CON RETÉN	COVER & SEAL ASSEMBLY	COPERCHIO E TENUTA
84	REC320936	320936	RETÉN	SEAL	PARAOLIO
85	REC320961	320961	RETÉN	SEAL	PARAOLIO

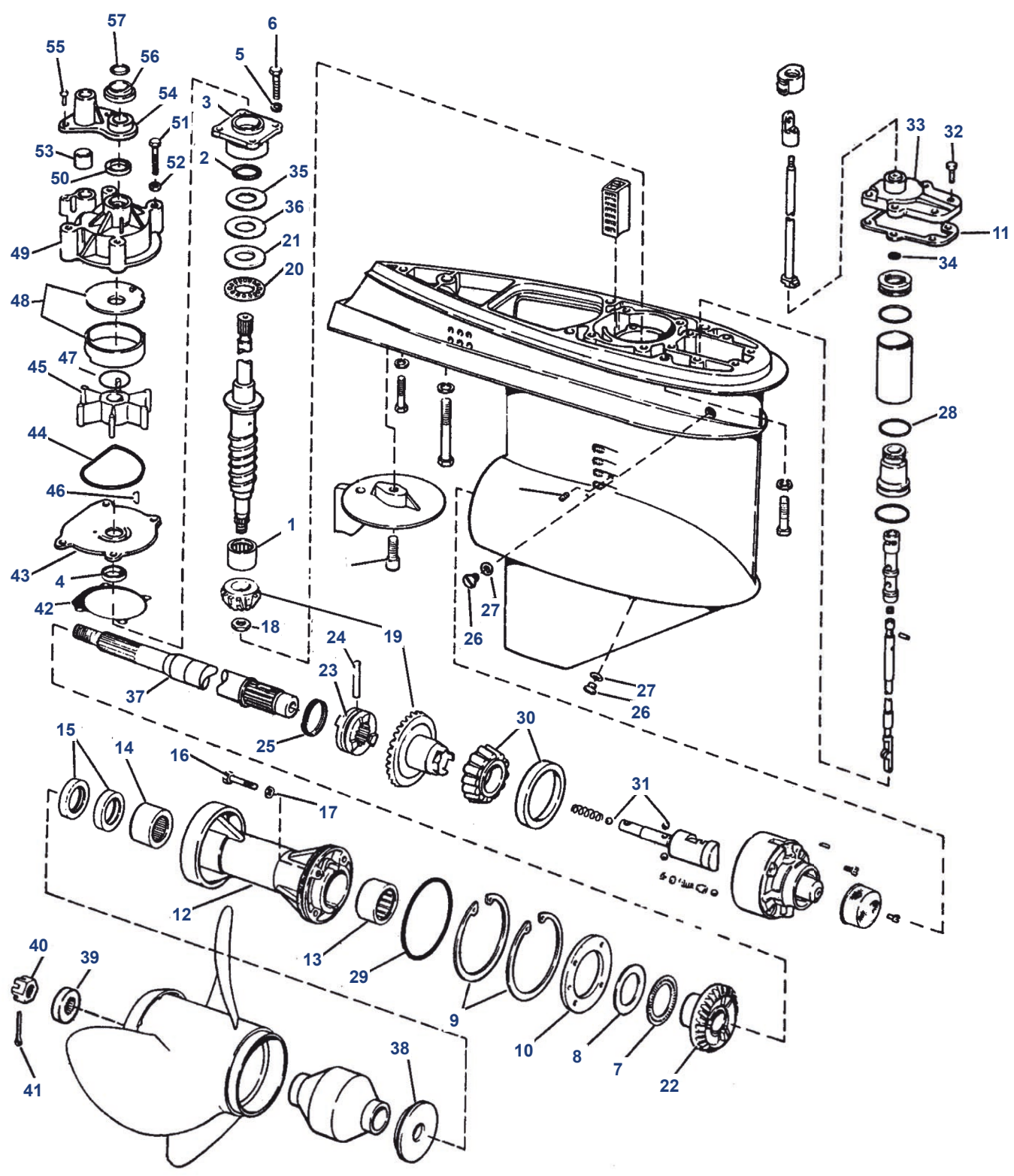
V4 / V6 "M" (1902-06)
REDUCCIÓN / GEAR RATIO / RIDUZIONE
V4 2.25:1 (.44), V6 1.86:1 (.54)



Nº	REF	R.O./OEM	Descripción	Description	Descrizione
1	REC387817	387817	COJINETE PIÑÓN	PINION BEARING	CUSCINETTO PIGNONE
2	REC354580	338601	GRUESO	GROMMET	SPESSORE
3	REC338636	338636	TUBO ESPACIADOR	TUBE SPACER	TUBO DISTANZIATORE
4	REC320943	320943	GRUESO	GROMMET	SPESSORE
5	REC338893	338893	TUBO GUÍA	TUBE GUIDE	TUBO GUIDA
6	REC306643	306643	TORNILLO	SCREW	VITE
7	REC302325	302325	TORNILLO	SCREW	VITE
8	REC314008	314008	GRUESO	GROMMET	SPESSORE
9	REC435990	435959	CUERPO BOMBA	PUMP HOUSING	CORPO POMPA
10	REC331188	331188	ARO	O-RING	O-RING
11	REC338486	338486	TAPA BOMBA	PUMP CUP	COPERCHIO POMPA
12	REC5001593	5001593	IMPULSOR	IMPELLER	GIRANTE
13	REC302035	302035	ARO	O-RING	O-RING
14	REC331353	331353	RETÉN	SEAL	TENUTA
15	REC331107	331107	LLAVE	KEY	CHIAVE
16	REC338485	338485	TAPA BOMBA	WEAR PLATE	COPERCHIO POMPA
17	REC338484	338484	JUNTA	GASKET	GUARNIZIONE
18	REC341280	341280	RETÉN ACEITE	OIL SEAL	PARAOLIO
19	REC317624	317624	TORNILLO	SCREW	VITE
20	REC439476	439476	CUERPO COJINETE Y RETÉN	BEARING HOUSING & SEAL	CORPO CUSCINETTO E PARAOLIO
21	REC314728	314728	ARO	O-RING	O-RING
22	REC323362	323362	SUPLEMENTO .003	SHIM .003	SPESSORE .003
22	REC323361	323361	SUPLEMENTO .004	SHIM .004	SPESSORE .004
22	REC314745	314745	SUPLEMENTO .005	SHIM .005	SPESSORE .005
23	REC327656	327656	ARANDELA	THRUST WASHER	RONDELLA
24	REC387656	387656	ARANDELA COJINETE	THRUST BEARING	RONDELLA CUSCINETTO
25	REC5000614	5000614	EJE LARGO COLA 20"	DRIVE SHAFT 20" L	ASSE LUNGO PIEDE 20"
25	REC5007672	5000623	EJE LARGO COLA 25"	DRIVE SHAFT 25" L	ASSE LUNGO PIEDE 25"
25	REC5000624	5000624	EJE LARGO COLA 25"	DRIVE SHAFT 25" L	ASSE LUNGO PIEDE 25"
26	REC338504	338504	RETENEDOR	RETAINER	FERMO
27	REC311538	311538	PASADOR	PIN	CHIAVISTELLO
28	REC11-35921	314730	TUERCA	NUT	DADO
29	REC350038	350038	ARANDELA	WASHER	RONDELLA
30	REC160084	160084	BOLA	DETENT BALL	PALLA
31	REC911962	911962	MUELLE	SPRING	MOLLA
32	REC331880	331880	PASADOR	PIN	CHIAVISTELLO
33	REC389039	389039	COJINETE	BEARING	CUSCINETTO
34	REC334163	334163	CUNA	CRADLE	ARTICOLAZIONE
35	REC322938	322938	ELEVADOR	LEVER	LEVA
36	REC327669	327669	ARANDELA	THRUST WASHER	RONDELLA
37	REC389042	389042	ARANDELA COJINETE	THRUST BEARING	RONDELLA CUSCINETTO
38	REC337774	337774	SELECTOR	CLUTCH DOG	SELETTORE
39	REC313448	313448	PASADOR	CROSS PIN	CHIAVISTELLO
40	REC324369	324369	MUELLE	SPRING	MOLLA
41	REC326849	326849	ARO	O-RING	O-RING
42	REC382407	382407	COJINETE	BEARING	CUSCINETTO
43	REC333957	333957	LENGÜETA	TAB	LINGUETTA
44	REC350271	350271	TORNILLO	SCREW	VITE
45	CM431708	431708	ÁNODO	ANODE	ANODO
46	REC908158	908158	TORNILLO	SCREW	VITE
47	REC341281	341281	RETÉN ACEITE 1 PIEZA	OIL SEAL - 1 PC.	PARAOLIO 1 PEZZO
47	REC334950	334950	RETÉN ACEITE 2 PIEZAS	OIL SEAL - 2 PCS.	PARAOLIO 2 PEZZI
48	REC126870	126870	ARANDELA	THRUST WASHER	RONDELLA
49	REC320570	320570	ESPACIADOR	SPACER	DISTANZIALE
50	REC398042	398042	KIT TUERCA HÉLICE	NUT & KEEPER	DADO ELICA
51	REC3852056	306394	PASADOR	COTTER PIN	CHIAVISTELLO
52	REC321008	321008	GRUESO	GROMMET	SPESSORE
53	REC5006241	5006241	TAPA Y RETÉN	COVER & SEAL ASSEMBLY	COPERCHIO E PARAOLIO
54	REC328702	328702	ARANDELA	WASHER	RONDELLA
55	REC324670	352165	JUNTA	GASKET	GUARNIZIONE
56	REC318372	318372	ARO	O-RING	O-RING
57	REC22-67892A05	318544	TORNILLO DRENAJE	DRAINING SCREW	VITE DRENAGGIO
58	REC3855081	311598	JUNTA	GASKET	GUARNIZIONE
59		336535	RETENEDOR	NIPPLE	FERMO
60		305749	TAPA	CAP	COPERCHIO
61	REC341220	341220	TORNILLO	SCREW	VITE
62	REC437330	437330	ARANDELA	SEAL WASHER	RONDELLA
63	CM393023	436745	ÁNODO	ANODE	ANODO
64	REC324852	324852	TORNILLO	SCREW	VITE
65	REC332584	332584	RETÉN	SEAL	TENUTA
66	REC337061	337061	TORNILLO	SCREW	VITE
67		331998	TORNILLO	SCREW	VITE
68	REC341219	341219	TORNILLO	SCREW	VITE
69		330263	TORNILLO	SCREW	VITE
70	REC307161	307161	CIERRE	LOCKWASHER	CHIUSURA
71	REC330265	330265	ARANDELA	WASHER	RONDELLA
72		330266	CIERRE	LOCKWASHER	CHIUSURA
73	REC331999	331999	TORNILLO	SCREW	VITE
74	REC313715	313715	TORNILLO	SCREW	VITE
75	REC320936	320936	RETÉN	SEAL	PARAOLIO
76		320961	RETÉN	SEAL	PARAOLIO
77	REC349193	349193	ARANDELA	THRUST WASHER	RONDELLA
78	REC356900	347371	EJE INFERIOR COLA	LOWER DRIVE SHAFT	ASSE INFERIORE PIEDE
79	REC5004765	5004765	EJE HÉLICE	PROP SHAFT	ASSE ELICA



V6 (1976-78)
CAMBIO HIDRÁULICO / HYDRAULIC SHIFT / CAMBIO IDRAULICO



Nº	REF	R.O./OEM	Descripción	Description	<Descrizione
1	REC387817	387817	COJINETE PIÑÓN	PINION BEARING	CUSCINETTO PIGNONE
2	REC314728	314728	ARO COJINETE EJE COLA	O-RING DRIVE SHAFT BEARING	O-RING CUSCINETTO ASSE PIEDE
3	REC439476	439476	CUERPO COJINETE Y RETÉN	BEARING HOUSING & SEAL	CORPO CUSCINETTO E PARAOLIO
4	REC26-69188	321453	RETÉN ACEITE EJE COLA	OIL SEAL, DRIVE SHAFT	PARAOLIO, ASSE PIEDE
5		301250	ARANDELA CUERPO COJINETE	WASHER, BEARING HOUSING	RONDELLA, CORPO CUSCINETTO
6		316534	TORNILLO CUERPO COJINETE	SCREW, BEARING HOUSING	VITE CORPO CUSCENTTO
7	REC382408	382408	TOPE COJINETE	REVERSE THRUST BEARING	PUNTA CUSCINETTO
8	REC314731	314731	TOPE COJINETE	REVERSE THRUST WASHER	PUNTA CUSCINETTO
9		321171	ARO RETENEDOR	RETAINING RING	O-RING FERMO
10		321174	TAPA RETENEDORA	RETAINER PLATE	FERMO COPERCHIO
11		321162	JUNTA TAPA CAMBIO	GASKET, SHIFT COVER	GUARNIZIONE, COPERCHIO CAMBIO
12		387374	COJINETE DIÁBOLO EJE HÉLICE	BEARING CARRIER, PROP SHAFT	CUSCINETTO ASSE ELICA
13		382407	COJINETE MARCHA ATRÁS	REVERSE GEAR BEARING	CUSCINETTO MARCIA INDIETRA
14	REC387247	387247	AGUJA COJINETE EJE HÉLICE	NEEDLE BEARING, PROP SHAFT	AGHI CUSCINETTO ASSE ELICA
15	REC26-76868	320862	RETÉN EJE HÉLICE	PROP SHAFT SEAL	PARAOLIO ASSE ELICA
16	REC316563	316563	TORNILLO	CARRIER RETAINER SCREW	VITE
17		317178	ARO	O-RING CARRIER SCREW	O-RING
18	REC11-35921	314730	TUERCA PIÑÓN	PINION NUT	DADO PIGNONE
19	REC320635	320635	PIÑÓN Y MARCHA ADELANTE	PINION & FORWARD GEAR	PIGNONE E MARCIA IN AVANTI
20	REC387656	387656	TOPE COJINETE	PINION, THRUST BEARING	PUNTA CUSCINETTO
21	REC327656	327656	TOPE ARANDELA	PINION, THRUST WASHER	PUNTA RONDELLA
23	REC337774	320630	SELECTOR	CLUTCH DOG	SELETTORE
24	REC313448	313448	PASADOR SELECTOR	PIN, CLUTCH DOG	CHIAVISTELLO SELETTORE
25	REC324369	324369	MUELLE SELECTOR	SPRING, CLUTCH DOG	MOLLA SELETTORE
26	REC10-79953Q04	307551	TAPÓN DRENAJE	DRAIN PLUG	TAPPO DRENAGGIO
27		311598	ARANDELA NYLON TAPÓN DRENAJE	DRAIN PLUG NYLON WASHER	RONDELLA NYLON TAPPO DRENAGGIO
28	REC320140	320140	ARO CAMBIO	O-RING, SHIFT	O-RING CAMBIO
29	REC305123	305123	ARO TÓRICO	O-RING PROP SHAFT CARRIER	O-RING
30		386319	COJINETE MARCHA ADELANTE	FORWARD GEAR BEARING ASSEMBLY	CUSCINETTO MARCIA AVANTI
31	REC316506	316506	BOLA RETENEDORA	DETENT BALL	PALLA
32		318139	TORNILLO TAPA	COVER SCREW	VITE COPERCHIO
33		387384	TAPA Y RETÉN	COVER & SEAL ASSEMBLY	COPERCHIO E PARAOLIO
34	REC318372	318372	ARO	O-RING, SHIFT ROD	O-RING
35		314742	SUPLEMENTO .002	SHIM .002	SPESSORE .002
36	REC314745	314745	SUPLEMENTO .005	SHIM .005	SPESSORE .005
38		333592	TOPE HÉLICE	PROP THRUST BUSHING	PUNTA ELICA
39	REC320570	320570	TOPE HÉLICE	PROP NUT SPACER	PUNTA ELICA
40	REC5008966	320569	TUERCA HÉLICE	PROP NUT	DADO ELICA
41	REC309955	309955	PASADOR TUERCA HÉLICE	PROP NUT COTTER PIN	CHIAVISTELLO DADO ELICA
42	REC338484	338484	JUNTA TAPA	GASKET, PLATE	GUARNIZIONE COPERCHIO
43	REC338485	321188	TAPA IMPULSOR	PLATE, IMPELLER	COPERCHIO GIRANTE
44	REC331353	331353	RETÉN DE TAPA A CUERPO	SEAL, PLATE TO HOUSING	PARAOLIO DEL COPERCHIO E CORPO
45	REC777212	385528	IMPULSOR BOMBA AGUA	IMPELLER, W.P.	GIRANTE POMPA ACQUA
46	REC308928	308928	LLAVE IMPULSOR	IMPELLER KEY	CHIAVE GIRANTE
47	REC331188	321175	ARO IMPULSOR	O-RING IMPELLER	O-RING GIRANTE
48	REC338486	338486	ACOPLE INOX	CUP	ACCOPPIAMENTO INOX
49	REC5007968	435959	CUERPO	HOUSING	CORPO
50	REC26-69188	321453	RETÉN	SEAL	TENUTA
51	REC302325	302873	TORNILLO BOMBA AGUA	SCREW, WATER PUMP	VITE, POMPA ACQUA
52	REC21-20553	305981	ARANDELA TORNILLO	WASHER, SCREW	RONDELLA, VITE
53	REC314008	314008	GRUESO TUBO AGUA	WATER TUBE GROMMET	SPESSORE TUBO ACQUA
54	REC338893	338893	TAPA TUBO AGUA	WATER TUBE COVER	COPERCHIO TUBO ACQUA
55	REC306643	306643	TORNILLOS TAPA TUBO AGUA	WATER TUBE COVER SCREWS	VITI COPERCHIO TUBO ACQUA
56	REC320943	320943	GRUESOS TAPA TUBO AGUA	WATER TUBE COVER GROMMET	SPESSORE COPERCHIO TUBO ACQUA
57	REC25-30613	310585	ARO	O-RING	O-RING
58	REC313715	313715	TORNILLO	SCREW, TRIM TAB	VITE

**KITS PIÑONES COMPLETO
COMPLETE GEAR SETS
KIT PIGNONI COMPLETO**

Ref.	R.O.
REC5004218	5004218



Ref.	R.O.
REC986979	22631 + 22632 + 22633



Ref.	R.O.
REC22670	397338 + 318304 + 318303



Ref.	R.O.
REC22660	397627 + 345992 + 332491



**KITS PIÑONES AVANTE
PINIONS & FORWARD GEAR SET
KIT PIGNONI MARCIA AVANTI**

Ref.	R.O.
REC435123	435123

Reducción 12:27
Ratio 12:27
Riduzione 12:27



Ref.	R.O.
REC57510-93910	5033191

MOTORES / MOTORI / MOTORI
J10 / J15
(2002-04)
(4 Tiempos / 4 Strokes / 4 Tempi)



Ref.	R.O.
REC57510-89J00	5032698

MOTORES / MOTORI / MOTORI
E25 / J25 / BJ25
E30 / J30
(2001-07)
(4 Tiempos / 4 Strokes / 4 Tempi)



**PIÑONES MARCHA ATRÁS
REVERSE GEAR
PIGNONI RETROMARCIA**

Ref.	R.O.
REC57521-96312	5032100

MOTORES / MOTORI / MOTORI
E25 / J25 / BJ25
E30 / J30
(2000-07)
(4 Tiempos / 4 Strokes / 4 Tempi)



Ref.	R.O.
REC57521-93910	5033192

MOTORES / MOTORI / MOTORI
J10 / J15
(2002-04)
(4 Tiempos / 4 Strokes / 4 Tempi)



**PIÑONES DE ATAQUE
GEAR
PIGNONE**

Ref.	R.O.
REC57311-93910	5033190

MOTORES / MOTORI / MOTORI
J10 / J15 (2002-04)
(4 Tiempos / 4 Strokes / 4 Tempi)



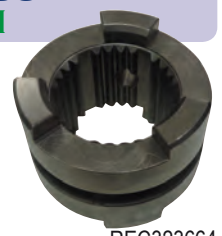
Ref.	R.O.
REC57311-96311	5032098

MOTORES / MOTORI / MOTORI
E25 / J25 / BJ25
E30 / J30
(2000-07)
(4 Tiempos / 4 Strokes / 4 Tempi)



**SELECTORES
CLUTCH DOGS
SELETTORI**

Ref.	R.O.
REC323664	323664
REC318303	318303
REC337774	337774, 914716
REC332491	332491



REC337774



REC318303



REC332491

Ref.	R.O.
REC57621-94403	5036059

MOTORES / MOTORI / MOTORI
J40 / BJ40
J50 / BJ50
(2005-06)
(4 Tiempos / 4 Strokes / 4 Tempi)



GRUESO PIÑÓN ATAQUE SHIM GEAR SPESSORE PIGNONE

Ref.	R.O.
REC09160-20041	5032985 T:1.0

MOTORES / MOTORI / MOTORI

J10 / J15
(2002-07)
(4 Tiempos / 4 Strokes / 4 Tempi)



Ref.	R.O.
REC09160-20042	5032967 T:1.1
REC09160-20043	5032968 T:1.2
REC09160-20044	5032969 T:0.7

MOTORES / MOTORI / MOTORI

J10 / J15
(2002-07)
(4 Tiempos / 4 Strokes / 4 Tempi)



ARANDELA PIÑÓN ATAQUE WASHER GEAR RONDELLA PIGNONE

Ref.	R.O.
REC09160-26015	5031232

MOTORES / MOTORI / MOTORI

E40 / J40 / BJ40
E50 / J50 / BJ50
(1999-06)
(4 Tiempos / 4 Strokes / 4 Tempi)



26.2 x 42 x 4.0 mm

Ref.	R.O.
REC09160-21009	5032970

MOTORES / MOTORI / MOTORI

J10, J15
(2002-07)
(4 Tiempos / 4 Strokes / 4 Tempi)



21 x 35 x 2.75 mm

Ref.	R.O.
REC09160-20027	5032966

MOTORES / MOTORI / MOTORI

J10, J15
(2002-07)
(4 Tiempos / 4 Strokes / 4 Tempi)



GUÍA SELECTORES CLUTCH DOGS APPLICATION GUIDA SELETTORI

MODELO MODEL MODELLO	AÑO YEAR ANNO	KIT COMPLETO CON SELECTOR COMPLETE GEAR SET WITH CLUTCH KIT COMPLETO CON SELETTORE	KIT PIÑONES FORWARD & PINION KIT PIGNONI	PIÑONES MARCHA ATRÁS REVERSE GEAR PIGNONI RETROMARCIA	SELECTOR CLUTCH DOG SELETTORE
----------------------------	---------------------	---	--	---	-------------------------------------

2 & 3 cyl Loopcharged

25D	1989-05	REC22660			REC332491
35 (AR, AE & AT)	1987		REC433570	REC433570	REC319895
40	1975-88		REC433570	REC433570	REC319895
40	1989-05	REC22660			REC332491
48	1987-88		REC433570	REC433570	REC319895
18	1989-96	REC22660			REC332491
50	1979-88		REC433570	REC433570	REC319895
50	1989-05	REC22660			REC332491
50 (S CYD)	1995-97	REC22670			REC318303
55 Elect	1979-81		REC433570	REC433570	REC319895
60 Elec	1980-88		REC433570		REC319895
60 (3-Cyl. 20)	1986-97	REC22670			REC318303
65 Comm.	1984-97	REC22670			REC318303
70 E	1975	REC22670			REC318303
70 20	1976-97	REC22670			REC318303
75 20	1975-88	REC22670			REC318303

V 4

85	1977				REC323664
85	1978-80, 1991-95	REC986979			REC323664
88	1987-96	REC986979			REC323664
90	1981-97	REC986979			REC323664
90 V4 60° 2.25:1 "O"	1995-99	GLM22650	REC435123		REC337774
100	1979-80	REC986979			REC323664
100	1989-90	REC986979			REC323664
100 2.25:1 "O"	1991	GLM22650	REC435123		REC337774
100 Comm. (S)	1989-90	REC986979			REC323664
100 Comm. 2.25:1 "O"	1987, 92, 93	GLM22650	REC435123		REC337774
100 Comm. D 2.25:1 "O"	1994-99	GLM22650	REC435123		REC337774
100 Comm. (E J) 2.25:1 "O"	1989	GLM22650	REC435123		REC337774
100 Comm. "O"	1990	GLM22650	REC435123		REC337774
110	1986-89	REC986979			REC323664
112	1994-96	REC986979			REC323664
115	1977	REC986979			REC323664
115	1990-97	REC986979			REC323664
115 V4 60° 2.25:1 "O"	1995-99	GLM22650	REC435123		REC337774
120	1986-92	REC986979			REC323664
120 2.25:1 "O"	1990	GLM22650	REC435123		REC337774
120 TL, TX	1993	REC986979			REC323664
120 TX 2.25:1 "O"	1993	GLM22650	REC435123		REC337774

MODELO MODEL MODELLO	AÑO YEAR ANNO	KIT COMPLETO CON SELECTOR COMPLETE GEAR SET WITH CLUTCH KIT COMPLETO CON SELETORE	KIT PIÑONES FORWARD & PINION KIT PIGNONI	PIÑONES MARCHA ATRÁS REVERSE GEAR PIGNONI RETROMARCIA	SELECTOR CLUTCH DOG SELETORE
125 Comm. (ESX)	1989-90	REC986979			REC323664
125 Comm. 2.25:1 "O"	1989-92	GLM22650	REC435123		REC337774
125 Comm. E, R 2.25:1 "O"	1993-96	GLM22650	REC435123		REC337774
125 ESX (F) 2.25:1 "O"	1993	GLM22650	REC435123		REC337774
125 ESX (S)	1993	REC986979			REC323664
130 2.25:1 "O"	1997	GLM22650	REC435123		REC337774
140	1978-84	REC986979			REC323664
140	1986-87	REC986979			REC323664
140 TL	1988-94	REC986979			REC323664
140 TX 2.25:1 "O"	1988-90, 92, 93	GLM22650	REC435123		REC337774
V 6					
150	1978		REC320635		REC337774
150	1979-87	REC5004218			REC337774
150	1988-90	REC5004218			REC337774
150	1991-97	REC5004218			REC337774
150 Comm.	1993-95	REC5004218			REC337774
150 Comm.	1989-90	REC5004218			REC337774
155 Comm. WTA	1989	GLM22650	REC435123		REC337774
155 Comm. WTP	1989	REC5004218	REC323664		REC337774
175	1977-78		REC320635		REC337774
175	1979-87	REC5004218			REC337774
175	1988-90	REC5004218	REC323664		REC337774
175	1991-97	REC5004218			REC337774
185	1984-85	REC5004218			REC337774
185	1990	REC5004218			REC337774
185	1991-94	REC5004218			REC337774
200	1976-78		REC320635		REC337774
200	1979-83	REC5004218			REC337774
200	1986-87	REC5004218	REC323664		REC337774
200	1988-90	REC5004218			REC337774
200	1991-06	REC5004218			REC337774
200 Comm.	1990-91	REC5004218			REC337774
225	1986-87	REC5004218			REC337774
225	1988-90	REC5004218			REC337774
225	1991-06	REC5004218			REC337774
235	1978		REC320635		REC337774
235	1979-85	REC5004218			REC337774
1.6L Comm.	1988	GLM22650	REC435123		REC337774

**EJES TRANSMISIÓN INFERIOR
LOWER DRIVE SHAFT
ASSE TRASMISSIONE INFERIORE**

REF	R.O. OEM	TIPO COLA GEARCASE TYPE TIPO PIEDE	LONGITUD LENGTH LUNGHEZZA	Ø FIJACIÓN COJINETE PINION BEARING JOURNAL Ø SEDE CUSCINETTO	ESTRIAS SPLINES DENTI
REC346006	346006	V4 90°	8 - 3/4"	1 - 1/8"	6
REC345905	345905	"O"	9 - 1/2"	1 - 1/8"	19
REC356900	347371	"M"	9 - 1/2"	1 - 1/8"	20
REC335679	335679	V8	10"	1 - 9/32"	19



**GUÍA V4/V6 EJES TRANSMISIÓN INFERIOR
V4/V6 LOWER SHAFT APPLICATIONS
GUIDA V4/V6 ASSE TRASMISSIONE INFERIORE**

MODELO MODEL MODELLO	AÑO YEAR ANNO	TIPO COLA GEARCASE TYPE TIPO PIEDE	EJE TRANSMISIÓN DRIVE SHAFT ASSE TRASMISSIONE	R.O. OEM
V4 All Crossflow	1978-97	Small V4 90°	REC346006	346006
V4 All Crossflow	1984-97	"O"	REC345905	345905
V4 90° Loopcharged	1985-98	"O"	REC345905	345905
V4 60°	1995-06	"O"	REC345905	345905
V6 90°	1978-06	"O"	REC345905	345905
V6 60°	1991-06	"O"	REC345905	345905
V6	2002-06	"M"	REC356900	347371

EJES TRANSMISIÓN SUPERIOR UPPER DRIVE SHAFT ASSE TRAMISIONE SUPERIORE

REF	RO. OEM	LONGITUD LENGTH LUNGHEZZA
REC5000618	5000618	25 - 1/4"
REC5000626	5000626	30 - 1/4"
REC5000614	5000614	25 - 11/16"
REC5007672	5000623	30 - 11/16"
REC5000615	5000615	24 - 3/4"
REC5000624	5000624	29 - 3/4"

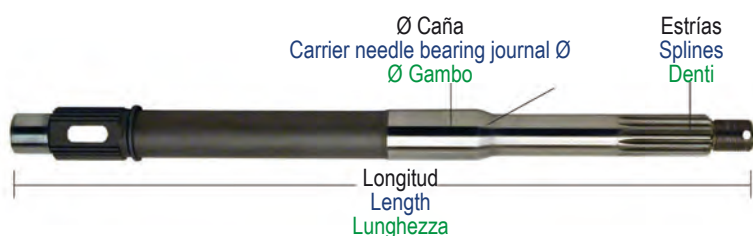


GUÍA V4/V6 EJES TRANSMISIÓN SUPERIOR V4/V6 UPPER SHAFT APPLICATIONS GUIDA V4/V6 ASSE TRAMISIONE SUPERIORE

MODELO MODEL MODELLO	AÑO YEAR ANNO	REF	R.O. OEM	LONGITUD LENGTH LUNGHEZZA	TRANSOM
J10	2002-07	REC57100-93902	5033188	20"	
J15	2002-07	REC57100-93902	5033188	20"	
V4 All	1978-91	REC5000618	5000618	25 - 1/4"	20" Standard
V4 All	1978-91	REC5000626	5000626	30 - 1/4"	25" Standard
V4 90°	1992-98	REC5000614	5000614	25 - 11/16"	20" Standard
V4 90°	1992-98	REC5007672	5000623	30 - 11/16"	25" Standard
V4 60°	1995-06	REC5000615	5000615	24 - 3/4"	20" Standard
V4 60°	1995-06	REC5000624	5000624	29 - 3/4"	25" Standard
V6 All	1976-91	REC5000618	5000618	25 - 1/4"	20" Standard
V6 All	1976-91	REC5000626	5000626	30 - 1/4"	25" Standard
V6 90°	1992-06	REC5000614	5000614	25 - 11/16"	20" Standard
V6 90°	1992-06	REC5007672	5000623	30 - 11/16"	25" Standard
V6 60°	1991-06	REC5000615	5000615	24 - 3/4"	20" Standard
V6 60°	1991-06	REC5000624	5000624	29 - 3/4"	25" Standard

EJES HÉLICE PROP SHAFTS ASSE ELICHE

REF	RO. OEM	TIPO COLA GEARCASE TYPE TIPO PIEDE	AÑO YEAR ANNO	LONGITUD LENGTH LUNGHEZZA	Ø FIJACIÓN COJINETE PINION BEARING JOURNAL Ø SEDE CUSCINETTO	ESTRIAS SPLINES DENTI	TOPE HÉLICE PROP THRUST WASHER RONDELLA ELICA
REC439138	439138	2 Cyl. Loopcharged Small	1989-05	13 - 13/32"	1.0"	13	REC320305
	436834	V4 60° Small	1995-06	16 - 9-16"	1 - 1/8"	13	REC127084
REC439185	439185	2 - 3 Cyl. Loopcharged	1975-06	14 - 29/64"	1 - 1/8"	13	REC127084
REC395209	395209	"O" Large	1979-90	17 - 27/22"	1 - 3/16"	15	
REC436888	436888	V4 90° Small	1989-05	15 - 7/16"	1 - 1/8"	13	REC127084
REC5004765	5004765	"O" Large	1991-06	17 - 7/8"	1 - 1/4"	15	REC126870
		"M" Large	2001-06				



Tope hélice
Prop Thrust washer
Punta elica



GUÍA EJES HÉLICE PROP SHAFT APPLICATIONS GUIDA ASSE ELICHE

MODELO MODEL MODELLO	AÑO YEAR ANNO	TIPO COLA GEARCASE TYPE TIPO PIEDE	REF	R.O. OEM
J10	2002-07	4 Tiempos / 4 Strokes / 4 Tempi	REC57610-93901	5033193
J15	2002-07	4 Tiempos / 4 Strokes / 4 Tempi	REC57610-93901	5033193
2 Cyl. Loopcharged	1989-06	Pequeño / Small / Corto	REC439138	439138
2 & 3 Cyl. Loopcharged	1975-06	Largo / Large / lungho	REC439185	439185
V4 All Crossflow	1978-98	Pequeño / Small / Corto (V4 90°)	REC436888	436888
V4 90° All	1984-90	"O"	REC395209	395209
V4 90° All	1991-98	"O"	REC5004765	5004765
V4 60°	1995-06	"O"	REC5004765	5004765
V6 90°	1978-90	"O"	REC395209	395209
V6 90°	1991-06	"O"	REC5004765	5004765
V6 60°	1991-06	"O"	REC5004765	5004765
V6	2002-06	"M"	REC5004765	5004765

**TUERCA VARILLA CAMBIO
TURNBUCKE, CUTCH ROD
DADO ASTA CAMBIO**

Ref.	R.O.
REC23311-95DL0	5031449

MOTORES / ENGINES / MOTORI
E25 / E30 / E40
J10 / J15 / J25 / J30 / J40 / J50
BJ40 / BJ50
(1999-07)
4 Tiempos / 4 Strokes / 4 Tempi



**CASQUILLO BASCULANTE
BUSH, SWIVEL
TAPO GIREVOLE**

Ref.	R.O.
REC43211-87JL0	5032058

MOTORES / ENGINES / MOTORI
E25 / E30 / E40 / E50
J10 / J15 / J25 / J30 / J40 / J50
BJ40 / BJ50
(2000-07)
4 Tiempos / 4 Strokes / 4 Tempi



**PASADOR
COTTER PIN
COPPIGLIA**

Ref.	R.O.
REC314502	314502
REC3852056	3852056
REC18-32665	302804
REC309955	309955
REC320785	320785
REC328522	552906



**TUERCA
NUT
DADO**

Ref.	R.O.	
REC314503	314503	5/8" NC 11
REC318971	318971	7/16" NC14
REC319891	319891	1/2" NC13



**KIT CIERRE HÉLICES SIN TOPE
KIT WITHOUT THRUST WASHER
KIT CHIUSURA**

Ref.	R.O.
REC175267	175267



Ref.	R.O.
REC175266	175266



**KIT CIERRE HÉLICES
PROP NUT KITS
KIT CHIUSURA ELICA**

Ref.	R.O.
REC57630-96300	5032170

MOTORES / ENGINES / MOTORI
E25 / E30 /
J25 / J30
BJ25
(2000-07)
4 Tiempos / 4 Strokes / 4 Tempi



Ref.	R.O.
REC57630-94500	5030976

MOTORES / ENGINES / MOTORI
E60 / J60 / BJ60
E70 / J70 / BJ70
(1998-04)
4 Tiempos / 4 Strokes / 4 Tempi



Ref.	R.O.
REC57630-94300	5031548

MOTORES / ENGINES / MOTORI
E40 / J40 / BJ40
E50 / J50 / BJ50
(1999-06)
4 Tiempos / 4 Strokes / 4 Tempi



Ref.	R.O.
REC57630-92E00	5035460

MOTORES / ENGINES / MOTORI
J200 / J225
BJ200 / BJ225
(2004-06)
4 Tiempos / 4 Strokes / 4 Tempi



Ref.	R.O.
REC386866	386866

MOTORES / ENGINES / MOTORI
2 & 3 Cyl. (1972+) Small



Ref.	R.O.
REC5005034	5005034

MOTORES / ENGINES / MOTORI
2 & 3 Cyl. (1975+) Large
V4 (1973+) Small



Ref.	R.O.
REC414153	434153

MOTORES / ENGINES / MOTORI
V4 / V6 "O" (1976-90) Large



Ref.	R.O.
REC22186	

MOTORES / ENGINES / MOTORI
V4 / V6 / V8 "O" (1991+) Large



KIT CIERRE SIN ARANDELA PROP KITS WITHOUT WASHER KIT SENSA RONDELLA

Ref.	R.O.
REC175269	175269

MOTORES / ENGINES / MOTORI
9.9 - 15 HP

CONTIENE / CONTAINS / CONTIENE:

Ref.	R.O.
REC323942	323942
REC318971	318971
REC328522	328522



Ref.	R.O.
REC175268	175268

MOTORES / ENGINES / MOTORI
2 Cyl. Crossflow 20 - 35 HP (1980-05)

CONTIENE / CONTAINS / CONTIENE:

Ref.	R.O.
REC323943	323943
REC319891	319891
REC320785	320785



KIT TUERCA NUT SET KIT DADI

Ref.	R.O.
REC398042	398042

3/4" NF 16

Incluye / Includes / Includo REC3852056



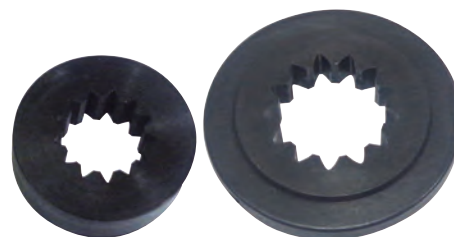
TOPE HÉLICE THRUST WASHER RONDELLA CHIUSURA

Ref.	R.O.	Grosor Thick Spessore	Ø Ext	Motor Motor Motore
REC320305	320305	15/32"	2 - 1/8"	
REC127084	127084	19/32"	2 - 9/16"	
REC126870	3852020	3/4"	2 - 7/8"	"O", "M" (1991+)
REC319890	319890	3/8"	1 - 3/4"	2 Cyl. Crossflow 20-35 HP
REC334590	334590	5/8"	1 - 1/2"	9.9 - 15 HP (1989+)



TOPE HÉLICE ESTRIADO SPLINE WASHER RONDELLA CHIUSURA

Ref.	R.O.	Estrias Spline Denti	Ø Eje Ø Shaft Ø Asse
REC315810	315810	13	7/8"
REC320570	320570	15	1"
REC323942	323942	13	5/8"
REC323943	323943	14	13/16"



GUÍA DE KITS DE RECAMBIOS DE CIERRE PROPELLER KITS & HARDWARE APPLICATIONS GUIDA RICAMBI CHIUSURA ELICHE

MODELO MODEL MODELLO	AÑO YEAR ANNO	TOPE THRUST WASHER RONDELLA PUNTA	TOPE ESTRIADO SPLINE WASHER RONDELLA DENTATA	TUERCA NUT DADO	PASADOR PIN SPINA	KIT SIN ARANDELA KIT WITHOUT WASHER KIT SENZA RONDELLA	KIT CON ARANDELA KIT WITH WASHER KIT CON RONDELLA
9.9 - 15 HP	1974-88		REC323942	REC318971	REC328522	REC175269	
9.9 - 15 HP	-1989	REC334590	REC323942	REC318971	REC328522	REC175269	
2 Cyl. Crossflow 20-35 HP, Thru-prop exhaust	1980-05	REC319890	REC323943	REC319891	REC320785	REC175268	
2-Cyl. Loopcharged, 40-60 HP	1972-85	REC320305	REC315810	REC314503	REC314502	REC175267	REC386866
2-Cyl. Loopcharged, 40-60 HP small	1986-88	REC320305	REC315810	REC314503	REC314502	REC175267	REC386866
2-Cyl. Loopcharged, 40-60 HP large	1986-88	REC127084	REC315810	REC314503	REC314502	REC175267	REC5005034
2-Cyl. Loopcharged, 40-50 hp	1989-05	REC320305	REC315810	REC314503	REC314502	REC175267	REC386866
2-Cyl. Loopcharged, 55 hp	1989-05	REC127084	REC315810	REC314503	REC314502	REC175267	REC5005034
3-Cyl., 65 + 70 HP	1972-74	REC320305	REC315810	REC314503	REC314502	REC175267	REC386866
3-Cyl., 65, 70, 75 HP small	1975-88	REC320305	REC315810	REC314503	REC314502	REC175267	REC386866
3-Cyl., 65, 70, 75 HP large	1975-88	REC127084	REC315810	REC314503	REC314502	REC175267	REC5005034
3-Cyl., 60, 65, 70 HP	1989-01	REC127084	REC315810	REC314503	REC314502	REC175267	REC5005034
3-Cyl., 25, 30, 35 HP	1996-01		REC323943	REC319891	REC320785		
V4, Ø 7/8" 13 estrias / spline / denti	1973	REC127084	REC315810	REC314503	REC314502	REC175267	REC5005034
V4, Ø 1" 15 estrias / spline / denti	1984-90		REC320570	REC398042	REC3852056	REC175266	REC414153
V4, Ø 1" 15 estrias / spline / denti	1991	REC126870	REC320570	REC398042	REC3852056	REC175266	REC22186
V6 / V8	1976-90		REC320570	REC398042	REC3852056	REC175266	REC414153
V6 / V8	1991	REC126870	REC320570	REC398042	REC3852056	REC175266	REC22186

GUÍA DE RECAMBIOS CIERRE DE HÉLICE
PROPELLER KITS & HARDWARE APPLICATIONS
GUIDA RICAMBI CHIUSURA ELICHE

MODELO MODEL MODELLO	AÑO YEAR ANNO	ARANDELA WASHER RONDELLA	ESPACIADOR SPACER SPESSORE	TUERCA NUT DADO	PASADOR PIN SPINA	KIT KIT KIT
9.9/15	1974-78		REC323942	REC318971	REC328522	REC175269
9.9/15	1989	REC334590	REC323942	REC318971	REC328522	REC175269
20	1985	REC319890	REC323943	REC319891	REC320785	REC175268
25	1985	REC319890	REC323943	REC319891	REC320785	REC175268
30	1985	REC319890	REC323943	REC319891	REC320785	REC175268
35	1976	REC319890	REC323943	REC319891	REC320785	REC175268
40	1984	REC320305	REC315810	REC314503	REC314502	REC175267
45	1985	REC320305	REC315810	REC314503	REC314502	REC175267
48	1987	REC320305	REC315810	REC314503	REC314502	REC175267
50	1972-74	REC127084	REC315810	REC314503	REC314502	REC175267
50	1975-76	REC320305	REC315810	REC314503	REC314502	REC175267
50	1979	REC320305	REC315810	REC314503	REC314502	REC175267
50	1981	REC320305	REC315810	REC314503	REC314502	REC175267
50	1982	REC320305	REC315810	REC314503	REC314502	REC175267
55	1977-79	REC127084	REC315810	REC314503	REC314502	REC175267
55	1981	REC320305	REC315810	REC314503	REC314502	REC175267
55	1983	REC127084	REC315810	REC314503	REC314502	REC175267
55	1985	REC127084	REC315810	REC314503	REC314502	REC175267
60	1971	REC127084	REC315810	REC314503	REC314502	REC175267
60	1980	REC320305	REC315810	REC314503	REC314502	REC175267
65	1972-73	REC127084	REC315810	REC314503	REC314502	REC175267
65 Comm.	1984	REC127084	REC315810	REC314503	REC314502	REC175267
70 (15")	1979-85	REC320305	REC315810	REC314503	REC314502	REC175267
70 (20")	1974-94	REC127084	REC315810	REC314503	REC314502	REC175267
75 (15")	1975-88	REC320305	REC315810	REC314503	REC314502	REC175267
75 (20")	1975-87	REC127084	REC315810	REC314503	REC314502	REC175267
85	1971-80	REC127084	REC315810	REC314503	REC314502	REC175267
88	1987-94	REC127084	REC315810	REC314503	REC314502	REC175267
90	1981-94	REC127084	REC315810	REC314503	REC314502	REC175267
100	1971-72	REC127084	REC315810	REC314503	REC314502	REC175267
100	1979-94	REC127084	REC315810	REC314503	REC314502	REC175267
100 Comm.	1984		REC320570	REC5008966 / REC398042	REC3852056	REC175266
110	1987-94	REC127084	REC315810	REC314503	REC314502	REC175267
115	1973-94	REC127084	REC315810	REC314503	REC314502	REC175267
120	1985		REC320570	REC5008966 / REC398042	REC3852056	REC175266
120	1986-94	REC127084	REC315810	REC314503	REC314502	REC175267
125	1971-72	REC127084	REC315810	REC314503	REC314502	REC175267
135	1973-76	REC127084	REC315810	REC314503	REC314502	REC175267
140	1977-84	REC127084	REC315810	REC314503	REC314502	REC175267
140	1985		REC320570	REC5008966 / REC398042	REC3852056	REC175266
140	1986-94	REC127084	REC315810	REC314503	REC314502	REC175267
150	1978-90		REC320570	REC5008966 / REC398042	REC3852056	REC175266
150	1991	REC126870	REC320570	REC5008966 / REC398042	REC3852056	REC175266
155 Comm.	1984-90		REC320570	REC5008966 / REC398042	REC3852056	REC175266
155 Comm.	1991	REC126870	REC320570	REC5008966 / REC398042	REC3852056	REC175266
175	1977-90		REC320570	REC5008966 / REC398042	REC3852056	REC175266
175	1991	REC126870	REC320570	REC5008966 / REC398042	REC3852056	REC175266
185	1984-90		REC320570	REC5008966 / REC398042	REC3852056	REC175266
185	1991	REC126870	REC320570	REC5008966 / REC398042	REC3852056	REC175266
200	1986-90		REC320570	REC5008966 / REC398042	REC3852056	REC175266
200	1991	REC126870	REC320570	REC5008966 / REC398042	REC3852056	REC175266
225	1986-90		REC320570	REC5008966 / REC398042	REC3852056	REC175266
225	1991	REC126870	REC320570	REC5008966 / REC398042	REC3852056	REC175266
235	1976-90		REC320570	REC5008966 / REC398042	REC3852056	REC175266
275	1985-90		REC320570	REC5008966 / REC398042	REC3852056	REC175266
275	1991	REC126870	REC320570	REC5008966 / REC398042	REC3852056	REC175266
3.6 L	1985-90		REC320570	REC5008966 / REC398042	REC3852056	REC175266
300	1991	REC126870	REC320570	REC5008966 / REC398042	REC3852056	REC175266
1.6 Seadrive	1982-90	REC127084	REC315810	REC314503	REC314502	REC175267
2.5 L Seadrive	1984-90		REC320570	REC5008966 / REC398042	REC3852056	REC175266
2.6 L Seadrive	1982-90		REC320570	REC5008966 / REC398042	REC3852056	REC175266

KITS REPARACIÓN COLA
GEARCASE SEAL KITS
KIT RIPARAZIONE PIEDE

CAMBIO MECÁNICO ESCAPE A TRAVÉS DE HÉLICE
MECHANICAL SHIFT THRU-PROP EXHAUST
CAMBIO MECCANICO, SCARICO TRAMITE L'ELICA

Ref.	R.O.
REC396350	396350

MOTORES / ENGINES / MOTORI
 9.9, 15 HP (-1974)
 9.9, 15 HP (-1974) (4 Tiempos / 4 Strokes /
 4 Tempi)



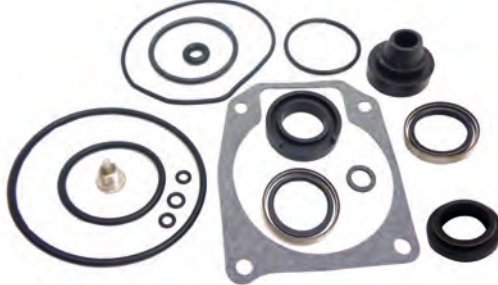
Ref.	R.O.
REC396351	396351

MOTORES / ENGINES / MOTORI
 2 Cyl. Crossflow
 20, 25, 30, 35 HP



Ref.	R.O.
REC433550	433550

MOTORES / ENGINES / MOTORI
 Cola pequeña / Small housing / Gambo corto
 40, 48, 50 HP 2 cyl Loopcharged (1989-05)



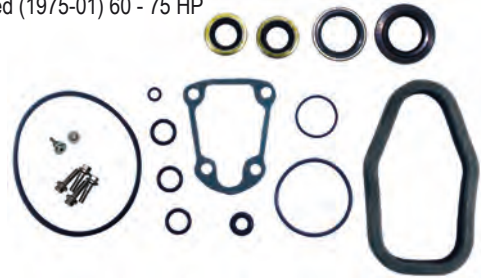
Ref.	R.O.
REC396355	396355

MOTORES / ENGINES / MOTORI
 Cola pequeña / Small housing / Gambo corto
 2 cyl Loopcharged (1975-88) 40 - 60 HP
 3 cyl Loopcharged (1975-88) 60 - 75 HP



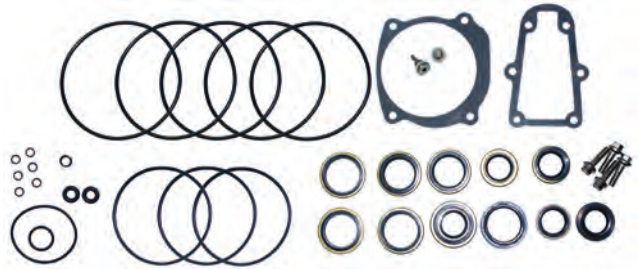
Ref.	R.O.
REC5000309	5000309

MOTORES / ENGINES / MOTORI
 Cola larga / Large housing / Gambo lungo
 2 cyl Loopcharged (1975-06) 40 - 60 HP
 3 cyl Loopcharged (1975-01) 60 - 75 HP



TODOS CON CAMBIO MECÁNICO V4 / V6 / V8 (1978-06)
ALL MECHANICAL SHIFT V4 / V6 / V8 (1978-06)
TUTTI I PIEDI CAMBIO MECCANICO V4 / V6 / V8 (1978-06)

Ref.	R.O.
REC5006373	5006373



CAMBIO ELÉCTRICO CON ESCAPE EN ALETA DE CAVITACIÓN
ELECTRIC SHIFT WITH CAVITATION PLATE EXHAUST
CAMBIO ELETTRICO CON SCARICO NELL'ALETTA DI CAVITAZIONE

Ref.	R.O.
REC87608	

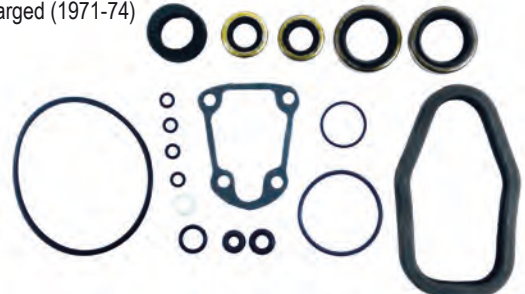
MOTORES / ENGINES / MOTORI
 V4 (1962-68)



CAMBIO ELÉCTRICO/ HIDRÁULICO ESCAPE A TRAVÉS DE HÉLICE
ELECTRIC / HYDRAULIC SHIFT THRU-PROP-EXHAUST
CAMBIO ELETTRICO / IDRAULICO CON SCARICO DALL'ELICA

Ref.	R.O.
REC87622	

MOTORES / ENGINES / MOTORI
 2 Cyl Loopcharged (1971-74)



Ref.	R.O.
REC43713	

MOTORES / ENGINES / MOTORI
 55, 100, 125 HP V4 Crossflow (1971-72)



**COLA DE 2 PIEZAS CON ESCAPE EN ALETA DE CAVITACIÓN
TWO-PIECE GEARCASE WITH CAVITATION PLATE EXHAUST
CAMBIO ELETRICO CON SCARICO NELL'ALETTA DI CAVITAZIONE**

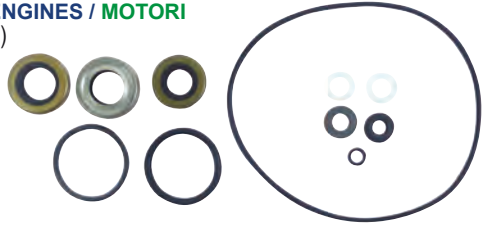
Ref. R.O.
REC87604

MOTORES / ENGINES / MOTORI
5.5, 6 HP (1955-67)



Ref. R.O.
REC87606

MOTORES / ENGINES / MOTORI
18 HP (1958-65)



Ref. R.O.
REC87607

MOTORES / ENGINES / MOTORI
25, 28, 30, 33, 35, 40 HP (1955-73)
Cambio manual / Manual shift / Cambio manuale



Ref. R.O.
REC87617

MOTORES / ENGINES / MOTORI
6 HP (1968-79)



Ref. R.O.
REC87619

MOTORES / ENGINES / MOTORI
20, 25 HP (1979-82)



Ref. R.O.
REC396352

MOTORES / ENGINES / MOTORI
25, 28 HP (1985+)



**KIT JUNTAS Y RETENES COLA
LOWER UNIT SEAL KITS
KIT GUARNIZIONI E TENUTE PIEDE**

Ref. R.O.
REC25700-95D01 5032167, 5036040

MOTORES / ENGINES / MOTORI
E25 / J25 / E30 / J30 (2000-07)
4 Tiempos / 4 Strokes / 4 Tempi



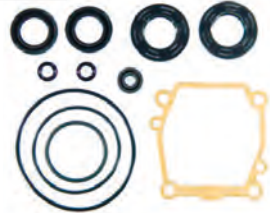
Ref. R.O.
REC25700-88L00 5031456

MOTORES / ENGINES / MOTORI
E40 / J40 / BJ40
E50 / J50 / BJ50
(1999-06)
4 Tiempos / 4 Strokes / 4 Tempi



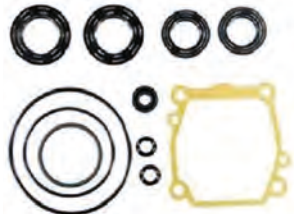
Ref. R.O.
REC25700-90J01 5033798

MOTORES / ENGINES / MOTORI
J90 / BJ90
J115 / BJ115
(2003-06)
4 Tiempos / 4 Strokes / 4 Tempi



Ref. R.O.
REC25700-92J00 5033922

MOTORES / ENGINES / MOTORI
J140 / BJ140
(2003-06)
4 Tiempos / 4 Strokes / 4 Tempi



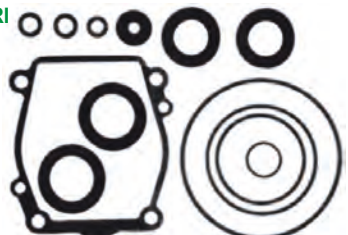
Ref. R.O.
REC25700-93J00 5035077

MOTORES / ENGINES / MOTORI
J200 / J225 / BJ200 / BJ225
(2004-06)
4 Tiempos / 4 Strokes / 4 Tempi



Ref. R.O.
REC25700-99E00 5034776

MOTORES / ENGINES / MOTORI
J60 / J70 / BJ60 / BJ70
(2005-06)
4 Tiempos / 4 Strokes / 4 Tempi



Ref. R.O.
REC25700-95J00 5037038

MOTORES / ENGINES / MOTORI
J25 / BJ25 (2006-07)



MODELO MODEL MODELLO	AÑO YEAR ANNO	EJE COLA DRIVE SHAFT ASSE PIEDE	PIÑÓN COJINETE PINION BEARING CUSCINETTI PIGNONE	COJINETE AGUJAS NEEDLE BEARING CUSCINETTI AD AGHI	PIÑÓN M. ATRÁS GEAR REVERSE PIGNONE MAR. INDIETRO	MARCHA ADELANTE FORWARD MARCIA AVANTI	MARCHA ADELANTE FORWARD MARCIA AVANTI	MARCHA ATRÁS REVERSE RETROMARCIA	MARCHA ADELANTE FORWARD MARCIA AVANTI
45 Largo Large Lungo	1987-97	REC385068 / REC317230	REC382343	REC379504	REC382407	REC382407		REC382408 / REC313447	REC385043 / REC324766
48 Pequeño nuevo Small New Gambo corto nuovo	1989-96	REC398901 / REC333771	REC382343	REC386765	REC386764	REC382407	REC432264	REC397537 / REC332514	REC397538 / REC333725
48 Largo Large Lungo	1987-96	REC385068 / REC317230	REC382343	REC379504	REC382407	REC382407		REC382408 / REC313447	REC385043 / REC324766
50 Pequeño antiguo Small Old Gambo corto vecchio	1986-88	REC31-32575T1	REC386766	REC386765	REC386764				
50 Pequeño nuevo Small New Gambo corto nuovo	1989-05	REC398901 / REC333771	REC382343	REC386765	REC386764	REC382407	REC432264	REC397537 / REC332514	REC397538 / REC333725
50 Largo Large Lungo	1986-05	REC385068 / REC317230	REC382343	REC379504	REC382407	REC382407		REC382408 / REC313447	REC385043 / REC324766
55 Pequeño antiguo Small Old Gambo corto vecchio	1986-88	REC31-32575T1	REC386766	REC386765	REC386764				
55 Pequeño nuevo Small New Gambo corto nuovo	1989-05	REC398901 / REC333771	REC382343	REC386765	REC386764	REC382407		REC397537 / REC332514	REC397538 / REC333725
55 Largo Large Lungo	1986-05	REC385068 / REC317230	REC382343	REC379504	REC382407	REC382407		REC382408 / REC313447	REC385043 / REC324766
60 Pequeño antiguo Small Old Gambo corto vecchio	1986-88	REC31-32575T1	REC386766	REC386765	REC386764				
60 Largo Large Lungo	1986-88	REC385068 / REC317230	REC382343	REC379504	REC382407	REC382407		REC382408 / REC313447	REC385043 / REC324766
3 Cyl. Loopcharged (1973-01) 65 - 75 HP									
65 Largo Large Lungo	1973	REC385068 / REC317230	REC382343	REC379504	REC382407	REC382407		REC382408 / REC313447	REC385043 / REC324766
65 Largo Large Lungo	1984-01	REC385068 / REC317230	REC382343	REC379504	REC382407	REC382407		REC382408 / REC313447	REC385043 / REC324766
70 Pequeño Small Corto	1974-01	REC31-32575T1	REC386766	REC386765	REC386764				
75 Pequeño Small Corto	1979-85	REC31-32575T1	REC386766	REC386765	REC386764				
75 Largo Large Lungo	1975-88	REC385068 / REC317230	REC382343	REC379504	REC382407	REC382407		REC382408 / REC313447	REC385043 / REC324766
V4 (1978-83)									
85	1978-80								
90	1981-83	REC387656 / REC327656	REC384195	REC379504	REC382407	REC382407		REC382408 / REC314731	REC385043 / REC324766
100	1980								
115	1978-83								
V4 (1984+)									
80 Pequeño / Small Corto	1991-99	REC387656 / REC327656	REC384195	REC379504	REC382407	REC382407		REC382408 / REC314731	REC385043 / REC324766
80 "O"	1991-99	REC387656 / REC327656	REC387817	REC434467	REC382407	REC389039		REC382408 / REC314731	REC389042 / REC327669
90 Pequeño / Small Corto	1984-03	REC387656 / REC327656	REC384195	REC379504	REC382407	REC382407		REC382408 / REC314731	REC385043 / REC324766
90 "O"	1984-90	REC387656 / REC327656	REC387817	REC387247	REC382407	REC389039		REC382408 / REC314731	REC389042 / REC327669
90 "O"	1991-03	REC387656 / REC327656	REC387817	REC434467	REC382407	REC389039		REC382408 / REC314731	REC389042 / REC327669
100 Pequeño / Small Corto	1984-05	REC387656 / REC327656	REC384195	REC379504	REC382407	REC382407		REC382408 / REC314731	REC385043 / REC324766
100 "O"	1984-90	REC387656 / REC327656	REC387817	REC387247	REC382407	REC389039		REC382408 / REC314731	REC389042 / REC327669
100 "O"	1991-05	REC387656 / REC327656	REC387817	REC434467	REC382407	REC389039		REC382408 / REC314731	REC389042 / REC327669
115 Pequeño / Small Corto	1984+	REC387656 / REC327656	REC384195	REC379504	REC382407	REC382407		REC382408 / REC314731	REC385043 / REC324766
115 "O" Type	1984-90	REC387656 / REC327656	REC387817	REC387247	REC382407	REC389039		REC382408 / REC314731	REC389042 / REC327669

MODELO MODEL MODELLO	AÑO YEAR ANNO	EJE COLA DRIVE SHAFT ASSE PIEDE	PIÑÓN COJINETE PINION BEARING CUSCINETTI PIGNONE	COJINETE AGUJAS NEEDLE BEARING CUSCINETTI AD AGHI	PIÑÓN M. ATRÁS GEAR REVERSE PIGNONE MAR. INDIETRO	MARCHA ADELANTE FORWARD MARCIA AVANTI	MARCHA ADELANTE FORWARD MARCIA AVANTI	MARCHA ATRÁS REVERSE RETROMARCIA	MARCHA ADELANTE FORWARD MARCIA AVANTI
115 "O" Type	1991+	REC387656 / REC327656	REC387817	REC434467	REC382407	REC389039		REC382408 / REC314731	REC389042 / REC327669
120 "O" Type	1985-90	REC387656 / REC327656	REC387817	REC387247	REC382407	REC389039		REC382408 / REC314731	REC389042 / REC327669
120 "O" Type	1991-94	REC387656 / REC327656	REC387817	REC434467	REC382407	REC389039		REC382408 / REC314731	REC389042 / REC327669
125 "O" Type	1989-90	REC387656 / REC327656	REC387817	REC387247	REC382407	REC389039		REC382408 / REC314731	REC389042 / REC327669
125 "O" Type	1991-98	REC387656 / REC327656	REC387817	REC434467	REC382407	REC389039		REC382408 / REC314731	REC389042 / REC327669
130 Pequeño / Small Corto	1995-00	REC387656 / REC327656	REC384195	REC379504	REC382407	REC382407		REC382408 / REC314731	REC385043 / REC324766
130 "O" Type	1995-00	REC387656 / REC327656	REC387817	REC434467	REC382407	REC389039		REC382408 / REC314731	REC389042 / REC327669
135 Pequeño / Small Corto	2001+	REC387656 / REC327656	REC384195	REC379504	REC382407	REC382407		REC382408 / REC314731	REC389042 / REC327669
135 "O" Type	2001+	REC387656 / REC327656	REC387817	REC434467	REC382407	REC389039		REC382408 / REC314731	REC389042 / REC327669
135 "M"	2002+	REC387656 / REC327656	REC387817		REC382407	REC389039		REC389042 / REC349193	REC389042 / REC327669
140 Pequeño / Small Corto	1984	REC387656 / REC327656	REC384195	REC379504	REC382407	REC382407		REC382408 / REC314731	REC385043 / REC324766
140 "O"	1985-90	REC387656 / REC327656	REC387817	REC387247	REC382407	REC389039		REC382408 / REC314731	REC389042 / REC327669
140 "O"	1991-94	REC387656 / REC327656	REC387817	REC434467	REC382407	REC389039		REC382408 / REC314731	REC389042 / REC327669
V6 (1979-90)									
150	1979-90								
155	1984-90								
175	1979-90								
185	1984-90	REC387656 / REC327656	REC387817	REC387247	REC382407	REC389039		REC382408 / REC314731	REC389042 / REC327669
200	1979-90								
225	1986-90								
235	1979-85								
V6 (1991+)									
150 "O"	1991+							REC382408 / REC314731	
150 "M"	2002 +							REC389042 / REC349193	
175 "M"	2002 +							REC389042 / REC349193	
175 "O"	1991+							REC382408 / REC314731	
185 "O"	1993-94	REC387656 / REC327656	REC387817	REC434467	REC382407	REC389039		REC382408 / REC314731	REC389042 / REC327669
200 "O"	1991+							REC382408 / REC314731	
200 "M"	2002 +							REC389042 / REC349193	
225 "O"	1991+							REC382408 / REC314731	
225 "M"	2002 +							REC389042 / REC349193	

GUÍA RETENES SEAL APPLICATION GUIDA PARAOLIO

REF.	R.O. OEM	EJE SHAFT ASSE	CALIBRE BORE FORO	REF.	R.O. OEM	EJE SHAFT ASSE	CALIBRE BORE FORO
REC302564	302564	0.7500	1.3750	REC321895	321895	1.5625	1.9219
REC303345	303345	0.5625	1.0000	REC321928	321928	0.6250	1.3750
REC767970	305987	1.0000	1.3750	REC324639	324639	0.4375	0.9375
REC309989	309989	1.3750	2.0000	REC327031	327031	0.4375	0.8750
REC310599	310599	1.0000	1.5000	REC329922	329922	0.8125	1.3750
REC310649	310649	2.5000	3.0000	REC329923	329923	0.8750	1.3750
REC313282	313282	0.5625	1.0625	REC330137	330137	1.1250	1.6250
REC313284	313284	0.6250	1.1250	REC313353	313353	1.9375	2.4375
REC341281	314281	1.25	1.6875	REC764337	313992	1.1875	1.8750
REC330327	330327	0.6250	1.1250	REC314167	314167	0.4375	0.9375
REC342786	332205	0.7500	1.2500	REC318972	318972	0.5000	0.8750
REC332261	332261	0.6250	1.3750	REC26-76868	320862	1.1875	1.6875
REC908855	908855	625	1000	REC26-69188	321453	0.8750	1.2500
REC353076	332942	1.5625	2.0625	REC321459	321459	0.6250	1.1250
REC339620	339620	1.6250	2.1250	REC321466	321466	0.7500	1.1250
REC911019	911019	1.0000	1.3750	REC321467	321467	1.0000	1.3750
REC911685	911685	2.0000	2.5000	REC321480	321480	0.5000	1.2500
REC3853655	916058	0.5000	0.9062	REC321481	321481	0.6875	1.2500
REC321786	321786	0.6250	1.1250	REC981195	981195	1.5000	2.1250
REC321787	321787	0.6250	1.1250	REC981196	981196	1.7500	2.5000
REC321788	321788	0.5000	1.0000	REC981268	981268	1.6250	2.5000
REC331103	331103	1.125	1.625	REC321481	334950	1.2500	1.6875
REC341280	341280	0.875	1.375	REC342786	342786	0.7500	1.1875
REC3852548	911785	1.375	2.1875	REC3852548	3852548	1.3750	2.1875
REC321831	321831	0.7500	1.2500				

**GUÍA RETENES ACEITE
OIL SEAL APPLICATION
GUIDA KIT PARAOLIO**

MODELO MODEL MODELLO	AÑO YEAR ANNO	EJE HÉLICE PROP SHAFT ASSE ELICA	UND. UNITS QNT	EJE COLA DRIVE SHAFT ASSE PIEDE	UND. UNITS QNT	MODELO MODEL MODELLO	AÑO YEAR ANNO	EJE HÉLICE PROP SHAFT ASSE ELICA	UND. UNITS QNT	EJE COLA DRIVE SHAFT ASSE PIEDE	UND. UNITS QNT
1.5, 2, 2.5, 3	1958-68		1	REC327031	1	45 C	1987	REC330137	2	REC330327 / REC321459	1
1.5, 2	1968-90	REC327031	1	REC327031	1	45 C	1988-94	REC330137	2	REC330327 / REC321459	1
2.5, 4	1973-80	REC327031	1	REC327031	2	45 C	1995	REC330137	2	REC342786 / REC321466	1
2.5	1987	REC324639	2	REC327031	2	48	1988-95	REC321467	2	REC342786 / REC321466	1
2.5, 4	1981-95	1	1	REC327031	2	50 (Manual)	1971-74	REC330137	2	REC321459	2
3 Weedless	1958-68	REC327031	1		1	50	1975	REC321467	2	REC321466	1
3, 4, 6 Weedless	1968-82	REC314167	1	REC314167	1	50	1979	REC330137	2	REC321459	2
4	1981-90	REC324639	2		1	50	1980	REC321467	2	REC321466	1
4	1984, 1986-95		1	REC324639	2	50/60 (Pull Start)	1981-83	REC330137	2	REC321459	1
4.5, 7.5	1980-87		1	REC324639	1	50/60 (Electric)	1981-83	REC321467	2	REC321466	1
5, 5.5, 6, 7.5	1957-64	REC303345	1	REC303345	1	50/60	1984-85	REC321467	2	REC321466	1
5, 6, 8	1980-87		1	REC324639	2	50/60 Pequeño / Small / Corto	1986-87	REC321467	2	REC342786 / REC321466	1
6	1965-67		1	REC313282	1	50/60 Largo / Large / Lungo	1986-87	REC330137	2	REC342786 / REC321466	1
6	1968-79	REC313282	1	REC314167	1	50/60	1988-89	REC330137	2	REC321466 / REC342786 / REC321466	1
9.5	1964-73	REC303345	1	REC303345	1	50	1990-95	REC321467	2	REC321466	1
9.9	1974-83	REC321481	1	REC321480	1	55	1968-69	REC310599	2	REC321466	2
9.9	1984-95	REC321481	1	REC321480	1	55	1976-77	REC321467	2	REC321466	2
10	1957-58	REC313284	1	REC321788	1	55	1978	REC321466	1	REC321466	2
10	1959-63	REC303345	1	REC303345	1	55	1979-83	REC330137	2	REC321459	1
10	1981	REC313282 (inner)	1		1	55 (Electric)	1980-83	REC310599	2	REC321466	2
10	1989	REC321787 / REC321459	1	REC330327 / REC321459	1	55 C	1984	REC330137	2	REC330327 / REC321459	1
14	1988-90	REC321787 / REC321459	1	REC330327 / REC321459	1	55 C	1985	REC330137	2	REC330327	1
15	1974-83	REC321481	2	REC321480	1	55 C	1986	REC330137	2	REC342786 / REC321466	1
15	1984-95	REC321481	2	REC321480	1	55 C	1987-94	REC330137	2	REC330327 / REC321466	1
18	1957	REC313284	1	REC321788	1	60	1995	REC330137	2	REC342786 / REC321895	1
18	1958-73	REC313284	1	REC321788	1	60 (3-Cyl.)	1970	REC310599	1	REC321466	2
20	1981-82	REC321787 / REC321786	1	REC321786	1	60 (Pull Start)	1980-83	REC330137	2	REC321459	2
20	1983	REC321787 / REC321786	1	REC321459 / REC321786	1	60 (Electric)	1980-83	REC330137	2	REC321466	2
20	1984	REC318972 / REC321459	1	REC330327 / REC321786	1	60	1970	REC310599	1	REC321466	2
20	1985-86	REC26-69188	1	REC321928	1	60 SST	1989	REC321467	2	REC342786 / REC321466	1
20	1987-95	REC26-69188	1	REC321928 / REC32261	1	60 SST	1990	REC321467	2	REC342786 / REC321466	1
25	1969-76	REC313284	1	REC321788	1	60 (3-Cyl.)	1987-95	REC330137	2	REC342786 / REC321466	1
25	1977-78	REC313284	1	REC321788	1	65 (3-Cyl.)	1972-73	REC330137	2	REC321466	2
25	1979-82	REC321787 / REC321786	1	REC321786	1	65 C	1984-85	REC330137	2	REC321466	2
25	1983	REC321787 / REC321786	1	REC321459 / REC321786	1	65 C	1986-89	REC330137	2	REC342786 / REC321466	1
25	1984	REC321787 / REC321459	1	REC330327 / REC321786	1	Largo / Large / Lungo	1974-85	REC330137	2	REC321466	2
25	1985-86	REC26-69188	1	REC321928	2	Largo / Large / Lungo	1986-95	REC330137	2	REC342786 / REC321466	1
25	1987-95	REC26-69188	1	REC330327 / REC321786	1	Pequeño / Small / Corto	1977-85	REC321467	2	REC321466	2
25 C	1982	REC321786	1	REC321786	1	75	1975-84	REC330137	2	REC321466	2
25 C	1983	REC321787 / REC321459	1	REC321459 / REC321786	1	Largo / Large / Lungo	1986-87	REC330137	2	REC342786 / REC321466	1
25 C	1984-90	REC321787 / REC321459	1	REC330327 / REC321459	1	Largo / Large / Lungo	1986-87	REC330137	2	REC342786 / REC321466	1
28	1962-64	REC302564	1	REC313284	1	75 Pequeño / Small / Corto	1975-84	REC321467	2	REC321466	2
28	1987-90	REC321787 / REC321459	1	REC330327 / REC321459	1	85	1969-70	REC310599	2	REC321466	2
30	1984-86	REC26-69188	1	REC321928	1	85	1971-72	REC330137	2	REC321466	2
30	1987-95	REC26-69188	1	REC321928 (inner)	1	85	1973-80	REC330137	2	REC26-69188	2
33	1965-76	REC302564	1	REC313284	1	88	1987-94	REC330137	2	REC329922 / REC329923	1
35	1957-59	REC302564	1	REC313284	1	90	1981-83	REC330137	2	REC26-69188	2
35	1976	REC26-69188	1	REC321459	2	90	1984-94	REC330137	2	REC329922 / REC329923	1
35	1977-86	REC26-69188	2	REC321928	2	90 Seadrive	1985-90	REC330137	2	REC329922 / REC329923	1
35	1987-90	REC26-69188	2	REC321928 (inner)	1	100	1971-72	REC330137	2	REC321466	2
40	1960-61	REC302564	1	REC313284	1	100	1979-80	REC330137	2	REC26-69188	2
40	1962-73	REC302564	1	REC313284	1	100 C	1984-90	REC26-76868	2	REC329922 / REC329923	1
40	1974-76	REC302564	1	REC321481	1	110	1986-88	REC330137	2	REC329922 / REC329923	1
40 C	1981-86	REC302564	1	REC321481	2	115	1969-70	REC310599	2	REC321466	2
40	1984-85	REC321467	2	REC321466	2	115	1973-83	REC330137	2	REC26-69188	2
40 (AR, AE, AT)	1988	REC330137	1	REC330327 / REC321459	1	115	1984-85	REC330137	2	REC329922 / REC329923	1
40	1986-89	REC321467	2	REC342786 / REC321459	1						
45 C	1985	REC330137	2	REC330327 / REC321459	1						
45 C	1986	REC330137	2	REC342786 / REC321459	1						

MODELO MODEL MODELLO	AÑO YEAR ANNO	EJE HÉLICE PROP SHAFT ASSE ELICA	UND. UNITS QNT	EJE COLA DRIVE SHAFT ASSE PIEDE	UND. UNITS QNT
115	1990-94	REC330137	2	REC329922 / REC329923	1
120	1985	REC26-76868	2	REC329922 / REC329923	1
120	1986-88	REC330137	2	REC329922 / REC329923	1
120	1989	REC26-76868	2	REC329922 / REC329923	1
120	1990-94	REC330137	2	REC329922 / REC329923	1
125	1971-72	REC330137	2	REC321466	2
125 C	1989	REC26-76868	2	REC329922 / REC329923	1
125 C (ESX)	1989	REC330137	2	REC329922	1
135	1973-76	REC330137	2	REC26-69188	2
140	1977-83	REC330137	2	REC26-69188	2
140	1984	REC330137	2	REC26-69188	2
140	1985	REC26-76868	2	REC329922 / REC329923	1
140	1986-94	REC330137	2	REC329922 / REC329923	1
140 TX	1989	REC26-76868	1	REC329922 / REC329923	1
150	1978-83	REC26-76868	2	REC26-69188	2

MODELO MODEL MODELLO	AÑO YEAR ANNO	EJE HÉLICE PROP SHAFT ASSE ELICA	UND. UNITS QNT	EJE COLA DRIVE SHAFT ASSE PIEDE	UND. UNITS QNT
150	1984	REC26-76868	2	REC329922 / REC329923	1
155 C	1984-85	REC26-76868	2	REC329922 / REC329923	1
155 C	1986-90	REC26-76868	2	REC329922 / REC329923	1
175	1977-85	REC26-76868	2	REC26-69188	2
175	1986-90	REC26-76868	2	REC329922 / REC329923	1
185	1984-85	REC26-43035	2	REC329922 / REC329923	1
185	1990	REC26-76868	2	REC329922 / REC329923	1
200	1976-83	REC26-76868	2	REC26-69188	2
200	1984-85	REC26-76868	2	REC329922 / REC329923	1
200, 225	1986-90	REC26-76868	2	REC329922 / REC329923	1
235	1978-83	REC26-76868	2	REC26-69188	2
235	1984-85	REC26-76868	2	REC329922 / REC329923	1
275	1985-88	REC26-76868	2	REC329922 / REC329923	1
3.6L, 300	1985-90	REC26-76868	2	REC329922 / REC329923	1

GUÍA RETENES ACEITE CUERPO EJE DE COLA DRIVE SHAFT HOUSING OIL SEAL APPLICATION GUIDA PARAOLIO ASSE PIEDE

MODELO MODEL MODELLO	AÑO YEAR ANNO	REF	UND. UNITS QNT	APLICACIÓN APPLICATION PPLICAZIONE
5, 6, 6.5, 8	1982-01	REC324639	1	Eje cola a escape / Driveshaft to Exh Housing / Asse piede - scarico
25, 40, 45, 50, 55	1987-94	REC330327	1	Escape a adaptador / Exh Housing to Adapter / Scarico - adattatore
50 60 65 75 80 85 90 100	1958-68 1958-68 1958-68 1961-68 1961-68 1961-68 1964-68 1964-68	REC321467	1	Eje pivot / Pivot Shaft / Asse perno



AROS TÓRICOS O-RING O-RING

REF.	R.O. OEM	DIMENSIONES (pulgadas) DIMENSIONS (Inch) DIMENSIONI (pollici)	
		INT. Ø	ANCHO WIDTH LARGHEZZA
REC25-48171	202893	.370	.065
REC301877	301877	.245	.155
REC301967	301967	.799	.103
REC25-33145	302337	2.025	.135
REC302537	302537	1.375	.100
REC125017	302540	1.000	.135
REC302588	302588	1.735	.135
REC339543	303059, 339543	.500	.100
REC3852045	303067, 329381	.360	.100
REC25-62702	303191	.301	.070
REC303347	303347	.445	.090
REC25-35027	303360	1.060	.135
REC304174	304174	.500	.065
REC305123	305123	3.780	.135
REC305242	305242	.300	.135
REC3852928	305270	1.620	.135
REC332583	305739, 317178, 332583, 332584	.250	.065
REC308876	308876	2.235	.100
REC309731	309731	1.185	.100
REC310414	310414	3.625	.135
REC310584	310584	.750	.135
REC25-30613	310585, 310967	.740	.100

REF.	R.O. OEM	DIMENSIONES (pulgadas) DIMENSIONS (Inch) DIMENSIONI (pollici)	
		INT. Ø	ANCHO WIDTH LARGHEZZA
REC25-62705	311338	.750	.065
REC313175	313175	4.750	.135
REC313340	313340	1.690	.100
REC967344	313446	3.315	.135
REC313754	313754	1.835	.100
REC338518	313893, 338518	2.550	.100
REC314491	314491	.970	.065
REC314728	314728	2.125	.100
REC318372	318372	0.320	.155
REC318717	318717	1.500	.210
REC0319662	319662	1.799	.103
REC326649	326649, 329380, 909047	.620	.100
REC326741	326741	4.484	.139
REC333572	333572	.250	.100
REC335523	335523		
REC338522	338522		
REC553126	553126	3.250	.135
REC0554545	554545	1.120	.100
REC908194	908194	4.000	.100
REC908383	908383	2.485	.100
REC909140	909140		
REC25-25439	3852565	.862	.103

**KITS REPARACIÓN BOMBA AGUA
WATER PUMP KIT
KITS RIPARAZIONE POMPA ACQUA**

Ref.	R.O.
REC12065	

MOTORES / ENGINES / MOTORI

4, 4.5, 5, 6, 7.5 & 8 HP (1980+)
2 Tiempos / 2 Stroke / 2 Tempi



Ref.	R.O.
REC394711	394711

MOTORES / ENGINES / MOTORI

9.9, 15 HP (1974+)
9.9, 15 HP (1994+) 4 Tiempos / 4 Stroke / 4 Tempi



Ref.	R.O.
REC393630	393630

MOTORES / ENGINES / MOTORI

20-35 HP 2 Cyl. (1980-05)
Crossflow con escape a través de la hélice y cola de una pieza
Crossflow with thru-prop exhaust and one-piece gearcase.
Crossflow con scarico dall'elica e piede in 1 pezzo.



Ref.	R.O.
REC395270	395270

MOTORES / ENGINES / MOTORI

18, 25 & 28 HP 2-Cyl. (1979-98)
Crossflow con escape a través de la hélice y cola de una pieza
Crossflow with thru-prop exhaust and one-piece gearcase.
Crossflow con scarico dall'elica e piede in 1 pezzo.



Ref.	R.O.
REC389133	389133

MOTORES / ENGINES / MOTORI

2 Cyl. (1971-78)
3 Cyl. Loopcharged cola corta. Bomba de agua pequeña con chaveta de media luna.
Loopcharged small gearcase. Small water pump with half-moon key impeller.
Loopcharged piede con gambo corto. Pompa acqua piccola con calettatura girante a mezza luna.



Ref.	R.O.
REC439077	439077

MOTORES / ENGINES / MOTORI

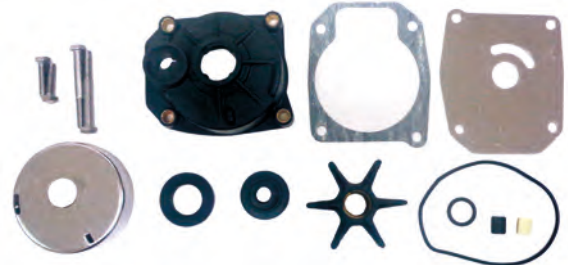
2 Cyl. (1984-94)
3 Cyl. Loopcharged cola corta. Bomba de agua pequeña casquillo impulsor de plástico
Loopcharged small gearcase. Small water pump with plastic wedge key impeller.
Loopcharged piede con gambo lungo. Pompa acqua grande con girante a sei pale.



Ref.	R.O.
REC5000308	5000308

MOTORES / ENGINES / MOTORI

40, 45 & 55 HP (1995-05)
40, 50 & 60 HP 2-Cyl.
Loopcharged cola larga. Bomba de agua grande con impulsor de seis palas.
Loopcharged large gearcase. Large water pump with the six vane impeller.
Loopcharged piede con gambo lungo. Pompa acqua grande con girante a sei pale.



Ref.	R.O.
------	------

MOTORES / ENGINES / MOTORI

40, 45, 48 & 50 HP 2-Cyl. (1989-05)
Loopcharged cola corta. Bomba de agua grande con impulsor tres palas.
Loopcharged small gearcase. Large water pump with the three vane impeller.
Loopcharged piede con gambo corto. Pompa acqua grande con girante a tre pale.



Ref.	R.O.
REC391741	391741

MOTORES / ENGINES / MOTORI

40 HP 2 Cyl. (1974-76) Crossflow
40 Comm. 2 Cyl. (1981-87)
Crossflow con escape a través de la aleta de cavitación. Cola de dos piezas.
Chaveta de media luna.
Crossflow thru-cavitation plate exhaust and two-piece gearcase. Half-moon key.
Crossflow scarico attraverso l'aletta di cavitazione.



Ref.	R.O.
REC437907	437909

MOTORES / ENGINES / MOTORI

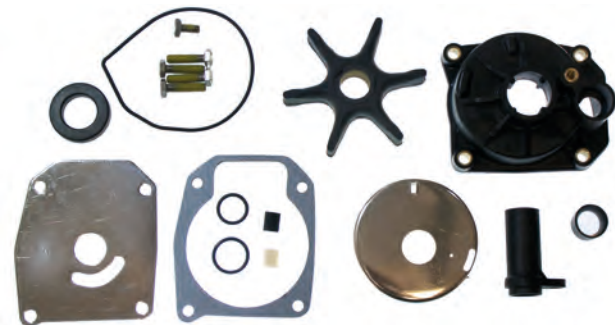
25, 30 & 35 HP 3-Cyl. (1996-01) Loopcharged



Ref.	R.O.
REC432955	432955

MOTORES / ENGINES / MOTORI

65, 70 & 75 HP 3 Cyl. (1986-01)
Loopcharged con cola larga. Bomba de agua grande con chaveta de impulsor de plástico.
Loopcharged large gearcase. Large water pump with plastic wedge key impeller.
Loopcharged piede a gambo lungo. Pompa acqua grande conchiave girante in plastica.



Ref.	R.O.
REC438579	438579

MOTORES / ENGINES / MOTORI

70 & 75 HP 3-Cyl. (1974-78) Loopcharged
Cola larga. Bomba de agua grande con chaveta impulsor de media luna.
Large gearcase. Large water pump with half-moon key impeller.
Piede a gambo lungo. Pompa acqua grande, con calettatura girante a mezza luna.



Ref.	R.O.
REC438602	438602

MOTORES / ENGINES / MOTORI

Cola larga / large gearcase / Piede lungo
40-60 HP 2-Cyl. (1979-05) Loopcharged
65, 70 & 75 HP 3-Cyl. (1979-85) Loopcharged
Bomba agua con chaveta impulsor de plástico.
Large water pump with the plastic wedge key impeller.
Piede a gambo lungo. Pompa acqua con chiave girante in plastica.



Ref.	R.O.
REC395073	0395073

MOTORES / ENGINES / MOTORI

(1977-78) V4 con cambio mecánico/hidráulico.
(1976-78) V6 con cambio mecánico/hidráulico. Chaveta impulsor de media luna.
V4 with mech./hydraulic shift.
V6 with mech./hydraulic shift. Half-moon key impeller.
V4 con cambio meccanico/idráulico.
V6 con cambio meccanico/idráulico. Calattatura girante a mezza luna



Ref.	R.O.
REC5001594	5001594

MOTORES / ENGINES / MOTORI

V4/V6/V8 con eje 20" (1979-06) Chaveta impulsor de plástico
V4/V6/V8 with 20" shaft (1979-06) Plastic wedge key impeller.
V4/V6/V8 con asse da 20" (1979-06) Chiave girante in plastica.



Ref.	R.O.
REC5001595	5001595

MOTORES / ENGINES / MOTORI

(1979-06) V4/V6/V8 con ejes de 25 y 30". Es el mismo kit que el REC5001594 pero con un agujero en el cuerpo de la bomba para refrigeración extra. Chaveta impulsor de plástico.
(1979-06) V4/V6/V8 with 25" and 30" shaft. Same water pump kit as REC5001594 except with a spray hole in pump housing for extra cooling of the long shaft exhaust housings. Plastic wedge key impeller.
(1979-06) V4/V6/V8 con asse da 25 e 30"
Il kit è identico al REC5001594, l'unica differenza è un foro nel corpo pompa che permette una refrigerazione extra.



Ref. R.O.
REC12104

MOTORES / ENGINES / MOTORI
V4/V6/V8 (1979+).
Sin cuerpo bomba.
Whithout housing.
Senza corpo pompa.



CONTIENE / CONTAINS / CONTIENE:

REF.	R.O. OEM	Descripción	Description	Descrizione	unds units qnt
REC5001593	435821	IMPULSOR	IMPELLER	GIRANTE	1
REC331107	331107	CHAVETA	KEY	CHIAVE	1
REC338486	338486	TAPA BOMBA	PUMP CUP	COPERCHIO POMPA	1
REC338485	338485	TAPA	WEAR PLATE	COPERCHIO	1
REC338484	338484	JUNTA	GASKET	GUARNIZIONE	1
REC25-30613	310585	ARO	O-RING	O-RING	1
REC331353	331353	RETÉN	SEAL	TENUTA	1
REC320943	320943	GRUESO	CVR. GROMMET	SPESSORE	1
REC314008	314008	GRUESO TUBO	TUBE GROMMET	SPESSORE TUBO	1
REC338893	338893	TAPA	COVER	COPERCHO	1
REC306643	306643	TORNILLOS	SCREWS	VITI	2
REC302325	302325	TORNILLOS	SCREWS	VITI	4
REC332583	332584	ARO	O-RING	O-RING	1
REC321008	321008	GRUESO CAMBIO	SHIFTRO GROMMET	SPESSORE CAMBIO	1

Ref. R.O.
REC17400-98661 5034323

MOTORES / ENGINES / MOTORI
J4 / J5 / J6 (2005-07)
4 Tiempos / 4 Strokes / 4 Tempi



Ref. R.O.
REC17400-96403 5031744

MOTORES / ENGINES / MOTORI
E40 / J40
E50 / J50 (2000-02)
4 Tiempos / 4 Strokes / 4 Tempi



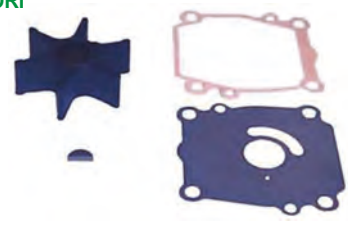
Ref. R.O.
REC17400-93J01 5035036

MOTORES / ENGINES / MOTORI
J200 / J225
BJ200 / BJ225 (2004-06)
4 Tiempos / 4 Strokes / 4 Tempi



Ref. R.O.
REC17400-87E04 5031731

MOTORES / ENGINES / MOTORI
E70 (1999-00)
4 Tiempos / 4 Strokes / 4 Tempi



Ref. R.O.
REC17400-93951 5033106

MOTORES / ENGINES / MOTORI
J10 / J15 (2002-06)
4 Tiempos / 4 Strokes / 4 Tempi



Ref. R.O.
REC17400-90J20 5033541

MOTORES / ENGINES / MOTORI
J90 / J115 / J140
BJ90 / BJ118 / BJ140
(2003-06)
4 Tiempos / 4 Strokes / 4 Tempi



Ref. R.O.
REC17400-98652 5030352

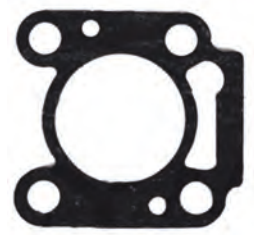
MOTORES / ENGINES / MOTORI
E4 / E5
J4 / J5
(1998-04)
2 & 4 Tiempos / 2 & 4 Strokes / 2 & 4 Tempi



JUNTA COLA DRIVE GASKET GUARNIZIONI PIEDI

Ref. R.O.
REC17452-93910 5033110

MOTORES / ENGINES / MOTORI
J10 / J15 (2002-07)
4 Tiempos / 4 Strokes / 4 Tempi



Ref. R.O.
REC17472-91J00 5033381

MOTORES / ENGINES / MOTORI
J14 / J5 / J6 (2003-07)
4 Tiempos / 4 Strokes / 4 Tempi

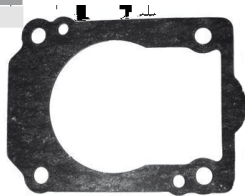


Ref.	R.O.
------	------

REC17472-93J00 5035042

MOTORES / ENGINES / MOTORI

J200 / J225
BJ200 / BJ225
(2004-06)
4 Tiempos / 4 Strokes / 4 Tempi



Ref.	R.O.
------	------

REC17472-93911 5035603

MOTORES / ENGINES / MOTORI

J10 / J15 (2004-07)
4 Tiempos / 4 Strokes / 4 Tempi



Ref.	R.O.
------	------

REC17472-98611 5030190

MOTORES / ENGINES / MOTOR

E5 / J5 (1998)

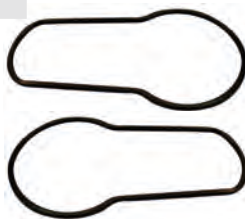


Ref.	R.O.
------	------

REC55122-94400 5031535

MOTORES / ENGINES / MOTORI

J40 / E40 / BJ40
J50 / E50 / BJ50
(1999-06)
4 Tiempos / 4 Strokes / 4 Tempi



**CUERPOS BOMBA
WATER PUMP HOUSING
CORPI POMPA**

Ref.	R.O.
------	------

REC17411-93901 5033107

MOTORES / ENGINES / MOTORI

J10 / J15 (2002-06)
4 Tiempos / 4 Strokes / 4 Tempi



Ref.	R.O.
------	------

REC17411-94421 5031990

MOTORES / ENGINES / MOTORI

E25 / E30
J25 / J30
(2002-07)
4 Tiempos / 4 Strokes / 4 Tempi



Ref.	R.O.
------	------

REC389577 389577

MOTORES / ENGINES / MOTORI

4 - 8 HP



Ref.	R.O.
------	------

REC435390 435390

MOTORES / ENGINES / MOTORI

8, 9.9, 15 HP



Ref.	R.O.
------	------

REC393632 393632

MOTORES / ENGINES / MOTORI

20, 25, 35 HP
Con casquillo de bronce. Escape a través de la hélice.
W/ brass bushing. w/ Thru-Prop Exhaust.
Con ghiera in bronzo. Scarico tramite l'elica.



Ref.	R.O.
------	------

REC330560 330560

MOTORES / ENGINES / MOTORI

18, 25, 28 HP
Escape a través de aleta de cavitación.
w/ Thru-Cavitation Plate Exhaust.
Scarico tramite aletta di cavitazione.



Ref.	R.O.
------	------

REC390613 390613

MOTORES / ENGINES / MOTORI

40 HP 2 Cyl. Crossflow



Ref.	R.O.
------	------

REC438544 3438544

MOTORES / ENGINES / MOTORI

2 Cyl. Loopcharged



Ref.	R.O.
------	------

REC384087 384087

MOTORES / ENGINES / MOTORI

2 Cyl. Loopcharged



Ref.	R.O.
REC438545	438545

MOTORES / ENGINES / MOTORI
2 Cyl. Loopcharged



Ref.	R.O.
REC438543	438543

MOTORES / ENGINES / MOTORI
2 Cyl. Loopcharged
3 Cyl.



Ref.	R.O.
REC435990	435990

MOTORES / ENGINES / MOTORI
V4, V6 & V8
Con agujero spary
W/ spray hole
Con foro



Ref.	R.O.
REC5007968	435959

MOTORES / ENGINES / MOTORI
V4, V6 & V8



**TAPA IMPULSOR
IMPELLER PLATE
PIASTRA GIRANTE**

Ref.	R.O.
REC17471-93902	5033114

MOTORES / ENGINES / MOTORI
J10 / J15 (2002-07)
4 Tiempos / 4 Stroke / 4 tempi



Ref.	R.O.
REC17471-94401	5031418

MOTORES / ENGINES / MOTORI
E25 / E30 / E40
J25 / J30 / J40 / J50
BJ40 / BJ50
(1999-07)
4 Tiempos / 4 Stroke / 4 tempi



**TAPA BOMBA AGUA
WATER PUMP PLATE
PIASTRA POMPA ACQUA**

Ref.	R.O.
REC324641	324641

MOTORES / ENGINES / MOTORI
4-8 HP



Ref.	R.O.
REC324097	324097

MOTORES / ENGINES / MOTORI
8, 9.9, 15 HP



Ref.	R.O.
REC328751	328751

MOTORES / ENGINES / MOTORI
18-35 HP 2 Cyl. Crossflow
3 Cyl.



Ref.	R.O.
REC325397	325397

MOTORES / ENGINES / MOTORI
40 HP 2 Cyl. Crossflow



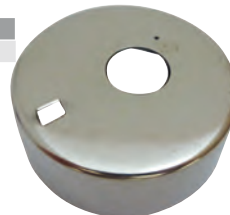
Ref.	R.O.
REC340619	340619

MOTORES / ENGINES / MOTORI
2 Cyl. Loopcharged
3 Cyl.



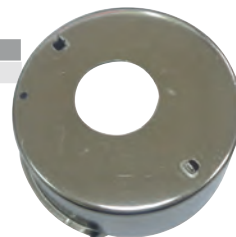
Ref.	R.O.
REC320775	320775 + 320776

MOTORES / ENGINES / MOTORI
2 Cyl. Loopcharged



Ref.	R.O.
REC338486	338486

MOTORES / ENGINES / MOTORI
V4, V6 & V8



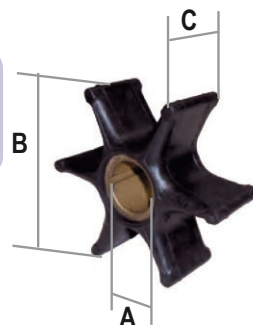
GUÍA BOMBAS AGUA WATER PUMP GUIDE GUIDA POMPA ACQUA

MODELO MODEL MODELLO	AÑO YEAR ANNO	IMPULSOR IMPELLER GIRANTE	TAPA WEAR PLATE COPERCHIO	TAPA BOMBA PUMP CUP COPERCHIO POMPA	CUERPO HOUSING CORPO	KIT SIN CUERPO COMPLET KIT KIT COMPLETO	KIT COMPLETO DRIVESHAFT ASSEMBLY ASSE VERT.
1.5 HP - 15 HP							
1.5	1968-70	REC763735					
2	1971-88	REC763735					
2.5		REC0767407					
3	1952-68	REC434424				REC12108	
3		REC0767407					
3,4	1991-96			REC324641			
4	1969-72	REC434424				REC12108	
4 (90)	1973-80	REC763735					
4 (110)	1973-82	REC434424				REC12108	
4 (90)	1981-90	REC389576		REC324641			
4 Deluxe	1985-88	REC389576	REC324640	REC324641	REC389577	REC396644	REC12065
4 Deluxe	1989-96	REC0767407	REC324640	REC324641			
4.5	1980-84	REC389576	REC324640	REC324641	REC389577	REC396644	REC12065
5	1965-68	REC434424				REC12108	
5	1986-90	REC389576	REC324640	REC324641	REC389577	REC396644	REC12065
5 (4 Tiempos / 4 Stroke / 4 Tempi)	-1998	REC389576	REC324640	REC324641	REC389577	REC396644	REC12065
5.5	1956-64	REC434424					
6	1965-79	REC434424					
6	1984-96	REC389576	REC324640	REC324641	REC389577	REC396644	REC12065
6 (4 Tiempos / 4 Stroke / 4 Tempi)	-1998	REC389576	REC324640	REC324641	REC389577	REC396644	REC12065
7.5	1954-58	REC389576				REC12108	
7.5	1980-83	REC389576	REC324640	REC324641	REC389577	REC396644	REC12065
8	1984-96	REC389576	REC324640	REC324641	REC389577	REC396644	REC12065
8 (4 Tiempos / 4 Stroke / 4 Tempi)	-1995	REC386084	REC318995	REC324097	REC435390		REC394711
9.9 (2 Tiempos / 2 Stroke / 2 Tempi)	1974-96	REC386084	REC318995	REC324097	REC435390		REC394711
9.9 (4 Tiempos / 4 Stroke / 4 Tempi)	1995-01	REC386084	REC318995	REC324097	REC435390		REC394711
10	1956-63	REC775518					
15	1953-56	REC775518					
15 (2 Tiempos / 2 Stroke / 2 Tempi)	1974-96	REC386084	REC318995	REC324097	REC435390		REC394711
15 (4 Tiempos / 4 Stroke / 4 Tempi)	1995-01	REC386084	REC318995	REC324097	REC435390		REC394711
18 - 40 HP 2 Cyl. Crossflow							
18	1957-73	REC775518					
18	1997-98	REC395289	REC765642	REC328751	REC330560		REC395270
20	1966-67	REC775518					
20 a través de hélice / Thru-Prop / attraverso elica	1985-98	REC395289	REC328755	REC328751	REC393632		REC393630
25	1969-78	REC775518					
25	1969-78	REC775518					
25	1979-05	REC395289	REC765642	REC328751	REC330560		REC395270
25 a través de hélice / Thru-Prop / attraverso elica	1985-05	REC395289	REC765642	REC328751	REC393632		REC393630
28	1986-98	REC395289	REC765642	REC328751	REC330560		REC395270
35 con term. / w. Therm. / Con Term.	1958-59	REC777213					
35 a través de hélice / Thru-Prop / attraverso elica	1980-96	REC395289	REC328755	REC328751	REC393632		REC393630
40	1960-70	REC777213					
40	1974-76	CEF500353		REC325397	REC390613		REC391741
40	1981-87	CEF500353		REC325397	REC390613		REC391741
40 - 60 HP 2 Cyl. Loopcharged							
40 Cuerpo corto / Small Housing / Corpo corto	1984-88	REC777214	REC320981	REC320775	REC384087		REC439077
40 Cuerpo corto / Small Housing / Corpo corto	1989-98	REC432941	REC341038	REC340619	REC438544		REC438592
40 Comm.	1993-94	REC777214	REC320981	REC340619	REC438544		REC439077
40 Cuerpo corto / Small Housing / Corpo corto	1995-05	REC396725	REC341038	REC340619	REC438545		REC5000308
45 Comm.	1986-94	REC777214	REC320981	REC320775	REC384087		REC439077
45 Cuerpo corto / Small Housing / Corpo corto	1995-05	REC396725	REC341038	REC340619	REC438545		REC5000308
48 Cuerpo largo / Large Housing / Corpo lungo	1987-88	REC777214	REC320981	REC320775	REC384087		REC439077
48 Cuerpo corto / Small Housing / Corpo corto	1989-98	REC432941	REC341038	REC340619	REC438544		REC438592
50 Cuerpo corto / Small Housing / Corpo corto	1971-78	REC777213	REC320981	REC320775	REC384087		REC389133
50 Cuerpo corto / Small Housing / Corpo corto	1979-85	REC777129	REC320981	REC320775	REC384087		
50 Cuerpo corto / Small Housing / Corpo corto	1986-88	REC777214	REC320981	REC320775	REC384087		REC439077
50 Cuerpo corto / Small Housing / Corpo corto	1989-98	REC432941	REC341038	REC340619	REC438544		REC438592
55 Comm.	1986-94	REC777214	REC320981	REC320775	REC384087		REC439077
55 Cuerpo corto / Small Housing / Corpo corto	1995-05	REC396725	REC341038	REC340619	REC438545		REC5000308

MODELO MODEL MODELLO	AÑO YEAR ANNO	IMPULSOR IMPELLER GIRANTE	TAPA WEAR PLATE COPERCHIO	TAPA BOMBA PUMP CUP COPERCHIO POMPA	CUERPO HOUSING CORPO	KIT SIN CUERPO COMPLET KIT KIT COMPLETO	KIT COMPLETO DRIVESHAFT ASSEMBLY ASSE VERT.
60 Cuerpo corto / Small Housing / Corpo corto	1980-85	REC777129	REC320981	REC320775	REC384087		
60 Cuerpo largo / Large Housing / Corpo lungo	1986-88	REC396725	REC341038	REC340619	REC438543		REC438602
3 Cyl.							
25, 35	1995-01	REC395289	REC328755	REC328751			REC437907
55	1968-69	REC765431					
60	1970-71	REC765431					
60	1989-01	REC396725	REC341038	REC340619	REC438543		REC432955
60 (4 Tiempos / 4 Stroke / 4 Tempi)	1998-Up	REC396725	REC341038	REC340619	REC438543		REC432955
65	1972-73	REC765431					
65	1979-01	REC396725	REC341038	REC340619	REC438543		REC432955
70	1974-78	REC765431	REC341038	REC340619	REC438543		REC438579
70	1979-94	REC396725	REC341038	REC340619	REC438543		REC432955
70 (4 Tiempos / 4 Stroke / 4 Tempi)	1998-Up	REC396725	REC341038	REC340619	REC438543		REC432955
75	1974-78	REC765431	REC341038	REC340619	REC438543		REC438579
75	1979-88	REC396725	REC341038	REC340619	REC438543		REC432955
V4							
85	1969-72	REC385072					
85	1973-77	REC777212					
85 25" Eje / Shaft / Asse	1977	REC777212	REC338485	REC338486	REC435990		REC395073
85	1978	REC777212	REC338485	REC338486	REC435990		REC395073
85	1979-80	REC5001593	REC338485	REC338486	REC435990	REC12104	REC5001594
90	1981-94	REC5001593	REC338485	REC338486	REC435990	REC12104	REC5001594
90 20" Eje / Shaft / Asse	1995-03	REC5001593	REC338485	REC338486	REC435990	REC12104	REC5001594
90 25" Eje / Shaft / Asse	1995-03	REC5001593	REC338485	REC338486	REC5007968	REC12104	REC5001595
100	1971-72	REC385072					
100	1979-80	REC5001593	REC338485	REC338486	REC435990		REC395073
100	1984-97	REC5001593	REC338485	REC338486	REC435990	REC12104	REC5001594
100 20" Eje / Shaft / Asse	1998-05	REC5001593	REC338485	REC338486	REC435990	REC12104	REC5001594
100 25" Eje / Shaft / Asse	1998-05	REC5001593	REC338485	REC338486	REC5007968	REC12104	REC5001595
105	1998-01	REC5001593	REC338485	REC338486	REC5007968	REC12104	REC5001595
115	1973-77	REC777212					
115 25" Eje / Shaft / Asse	1977	REC777212	REC338485	REC338486	REC435990		REC395073
115	1978	REC777212	REC338485	REC338486	REC435990		REC395073
115	1979-94	REC5001593	REC338485	REC338486	REC435990	REC12104	REC5001594
115 20" Eje / Shaft / Asse	1995-06	REC5001593	REC338485	REC338486	REC435990	REC12104	REC5001594
115 25" Eje / Shaft / Asse	1995-06	REC5001593	REC338485	REC338486	REC5007968	REC12104	REC5001595
120 20" Eje / Shaft / Asse	1985-94	REC5001593	REC338485	REC338486	REC435990	REC12104	REC5001594
120 25" Eje / Shaft / Asse	1985-94	REC5001593	REC338485	REC338486	REC5007968	REC12104	REC5001595
125	1971-72	REC385072					
130 20" Eje / Shaft / Asse	1995-98	REC5001593	REC338485	REC338486	REC435990	REC12104	REC5001594
130 25" Eje / Shaft / Asse	1995-98	REC5001593	REC338485	REC338486	REC5007968	REC12104	REC5001595
135	1973-76	REC777212					
135 20" Eje / Shaft / Asse	2000-06	REC5001593	REC338485	REC338486	REC435990	REC12104	REC5001594
135 25" Eje / Shaft / Asse	2000-06	REC5001593	REC338485	REC338486	REC5007968	REC12104	REC5001595
140	1977-78	REC777212	REC338485	REC338486	REC435990		REC395073
140	1979-84	REC5001593	REC338485	REC338486	REC435990	REC12104	REC5001594
140 20" Eje / Shaft / Asse	1985-94	REC5001593	REC338485	REC338486	REC435990	REC12104	REC5001594
140 25" Eje / Shaft / Asse	1985-94	REC5001593	REC338485	REC338486	REC5007968	REC12104	REC5001595
V6							
150	1978	REC777212	REC338485	REC338486	REC435990		REC395073
150	1979-92	REC5001593	REC338485	REC338486	REC435990	REC12104	REC5001594
150 20" Eje / Shaft / Asse	1993-06	REC5001593	REC338485	REC338486	REC435990	REC12104	REC5001594
150 25" Eje / Shaft / Asse	1993-06	REC5001593	REC338485	REC338486	REC5007968	REC12104	REC5001595
175	1977-78	REC777212	REC338485	REC338486	REC435990		REC395073
175	1979-92	REC5001593	REC338485	REC338486	REC435990	REC12104	REC5001594
175 20" Eje / Shaft / Asse	1993-06	REC5001593	REC338485	REC338486	REC435990	REC12104	REC5001594
175 25" Eje / Shaft / Asse	1993-06	REC5001593	REC338485	REC338486	REC5007968	REC12104	REC5001595
185	1984-92	REC5001593	REC338485	REC338486	REC435990	REC12104	REC5001594
185 20" Eje / Shaft / Asse	1993-94	REC5001593	REC338485	REC338486	REC435990	REC12104	REC5001594
185 25" Eje / Shaft / Asse	1993-94	REC5001593	REC338485	REC338486	REC5007968	REC12104	REC5001595
200	1976-78	REC777212	REC338485	REC338486	REC435990		REC395073
200	1979-92	REC5001593	REC338485	REC338486	REC435990	REC12104	REC5001594
200 20" Eje / Shaft / Asse	1993-06	REC5001593	REC338485	REC338486	REC435990	REC12104	REC5001594
200 25" 30" Eje / Shaft / Asse	1993-06	REC5001593	REC338485	REC338486	REC5007968	REC12104	REC5001595
225	1986-92	REC5001593	REC338485	REC338486	REC435990	REC12104	REC5001594
225 20" Eje / Shaft / Asse	1993-06	REC5001593	REC338485	REC338486	REC435990	REC12104	REC5001594
225 25" 30" Eje / Shaft / Asse	1993-06	REC5001593	REC338485	REC338486	REC5007968	REC12104	REC5001595
235	1978	REC777212	REC338485	REC338486	REC435990		REC395073
235	1979-85	REC5001593	REC338485	REC338486	REC435990	REC12104	REC5001594
250 20" Eje / Shaft / Asse	2006	REC5001593	REC338485	REC338486	REC435990	REC12104	REC5001594
250 25" 30" Eje / Shaft / Asse	2006	REC5001593	REC338485	REC338486	REC5007968	REC12104	REC5001595

MODELO MODEL MODELLO	AÑO YEAR ANNO	IMPULSOR IMPELLER GIRANTE	TAPA WEAR PLATE COPERCHIO	TAPA BOMBA PUMP CUP COPERCHIO POMPA	CUERPO HOUSING CORPO	KIT SIN CUERPO COMPLET KIT KIT COMPLETO	KIT COMPLETO DRIVESHAFT ASSEMBLY ASSE VERT.
V8							
250	1991-92	REC5001593	REC338485	REC338486	REC435990	REC12104	REC5001594
250 20° Eje / Shaft / Asse	1993-98	REC5001593	REC338485	REC338486	REC435990	REC12104	REC5001594
250 25° 30° Eje / Shaft / Asse	1993-98	REC5001593	REC338485	REC338486	REC5007968	REC12104	REC5001595
275	1985-88	REC5001593	REC338485	REC338486	REC435990	REC12104	REC5001594
300	1985-92	REC5001593	REC338485	REC338486	REC435990	REC12104	REC5001594
300 20° Eje / Shaft / Asse	1993-95	REC5001593	REC338485	REC338486	REC435990	REC12104	REC5001594
300 25° 30° Eje / Shaft / Asse	1993-95	REC5001593	REC338485	REC338486	REC5007968	REC12104	REC5001595

**IMPULSORES
IMPELLER
GIRANTE**



Ref.	R.O.	CEF	A	B	C	CHAVETA KEY CHIAVETTA
REC0767407	433935	11,28	11,28	34	17,56	

MEDIDAS mm (A-B-C)
MEASUREMENTS mm (A-B-C)
MISURE mm (A-B-C)



Ref.	R.O.	CEF	A	B	C	CHAVETA KEY CHIAVETTA
REC386084	386084	CEF500355	12,75	38,6	17,6	REC300611

Ref.	R.O.	CEF	A	B	C	CHAVETA KEY CHIAVETTA
REC396725	396725	CEF500303C	19,13	91,5	25,4	REC331901 REC334897



Ref.	R.O.	CEF	A	B	C	CHAVETA KEY CHIAVETTA
REC395289	395289	CEF500370C	16	51	19	REC344470

Ref.	R.O.	CEF	A	B	C	CHAVETA KEY CHIAVETTA
REC777213	377230	CEF500352	16,04	69,8	22,1	REC308928



Ref.	R.O.	CEF	A	B	C	CHAVETA KEY CHIAVETTA
REC765431	382547	CEF500307	19,25	91,5	25,4	REC308928

Ref.	R.O.	CEF	A	B	C	CHAVETA KEY CHIAVETTA
REC385072	385072	CEF500306	19,15	89	31,9	REC308928



Ref.	R.O.	CEF	A	B	C	CHAVETA KEY CHIAVETTA
REC775518	375638	CEF500351	12,7	69	12,8	REC308928

Ref.	R.O.	CEF	A	B	C	CHAVETA KEY CHIAVETTA
REC777212	389642	CEF500305	22,32	89	31,9	REC308928



Ref.	R.O.	CEF	A	B	C	CHAVETA KEY CHIAVETTA
REC777129	389589	CEF500345	16,04	69,20	22,25	REC300611



Ref.	R.O.	CEF	A	B	C	CHAVETA KEY CHIAVETTA
REC5001593	435821		22,41	89	31,9	REC331107
	5001593					



Ref.	R.O.	CEF	A	B	C	CHAVETA KEY CHIAVETTA
REC777214	396809	CEF500306C	16,04	70	22,3	REC331901



Ref.	R.O.	CEF	A	B	C	CHAVETA KEY CHIAVETTA
REC432941	432941	CEF500372C	19,13	91,30	25,40	REC334897



Ref.	R.O.	CEF	A	B	C	CHAVETA KEY CHIAVETTA
REC434424	434424	CEF500350	11	69	12,8	REC300611



Ref.	R.O.	CEF	A	B	C	CHAVETA KEY CHIAVETTA
REC389576	389576	CEF500354G	11,2	38,4	17,9	REC300611
	436137					



Ref.	R.O.	CEF	A	B	C	CHAVETA KEY CHIAVETTA
REC763735	387361	CEF500358	11,2	38,4	17,9	



Ref.	R.O.	CEF	A	B	C	CHAVETA KEY CHIAVETTA
REC390286	390286	CEF500353	17,5	51,5	19	REC308928



**CHAVETA
KEY
CHIAVETTA**

**ACERO INOX.
STAINLESS
ACCIAIO INOX**

Ref.	R.O.
REC300611	300611
REC300771	300771



**MEDIA LUNA
HALF MOON KEY
MEZZA LUNA**

Ref.	R.O.
REC308928	308928



Ref.	R.O.
REC09420-03005	5033113

MOTORES / ENGINES / MOTORI

J10 / J15 (2002-07)
4 Tiempos / 4 Stroke / 4 tempi

**PLÁSTICO BLANCO
WHITE PLASTIC
PLASTICA BIANCA**

Ref.	R.O.
REC331901	331901
REC344470	330619
REC331107	331107



**PLÁSTICO NEGRO
BLACK PLASTIC
PLASTICA NERO**

Ref.	R.O.
REC334897	334897



**HERRAMIENTAS
TOOLS
ATTREZZI**

**LLAVE MONTAJE CASQUILLO
SUJECCIÓN TUBO DE AGUA
DRIVE SHAFT ADAPTATOR
CHIAVE PER MONTARE LA GHIERA
DEL TUBO DELL'ACQUA**

Ref.	R.O.
REC314438	



HÉLICES ALUMINO E INOXIDABLES DE 3 Y 4 PALAS 3 & 4 BLADE ALUMINUM & STAINLESS STEEL PROPELLERS ELICHE ALLUMINIO E INOX DA 3 E 4 PALE

SOLAS

AMITA 3

- Hélices de aluminio de 3 palas con núcleo de goma de gran resistencia.
- 3 blade aluminum propeller with heavy duty rubber hub.
- Eliche di alluminio a 3 pale con mozzi in gomma ad alta resistenza.



SOLAS

AMITA 4

- Hélices de aluminio de 4 palas con núcleo de goma de gran resistencia.
- Van muy suaves a poca velocidad y hace el barco muy manejable con la mar picada.
- 4 Blade aluminum propeller with heavy duty rubber hub.
- Smoother low speed makes the offshore boating activity much easier.
- Eliche di alluminio a 4 pale con mozzo in gomma ad alta resistenza.
- Ideale per le basse velocità, rendono la barca maneggevole anche con il mare mosso.



SOLAS

NEW SATURN PROP

- Hélices de acero inoxidable de 3 palas.
- Ofrece buena aceleración y rendimiento.
- Tamaño más pequeño que ofrece un diámetro extragrande.
- Three blade stainless steel propeller.
- Offers good acceleration & all-round performance.
- Smaller pitch sizes offered in extra large diameter with increased blade area.
- Eliche di acciaio inox a 3 pale.
- Offrono una buona accelerazione e rendimento.
- Dimensioni del passo più piccolo con diametro extra large con una maggiore superficie di pala.



SOLAS

TITAN

- Hélices de acero inox de 3 palas.
- Diseño de pala grande para un área más grande.
- Gran capacidad de transporte de carga.
- Excelente economía de combustible.
- 3 blade stainless steel propeller.
- High camber blade and large blade area design.
- Great load carrying capability.
- Excellent fuel economy.
- Eliche a 3 pale in acciaio inossidabile.
- Ampia capacità di carico.
- Eccellente riduzione consumo del carburante.



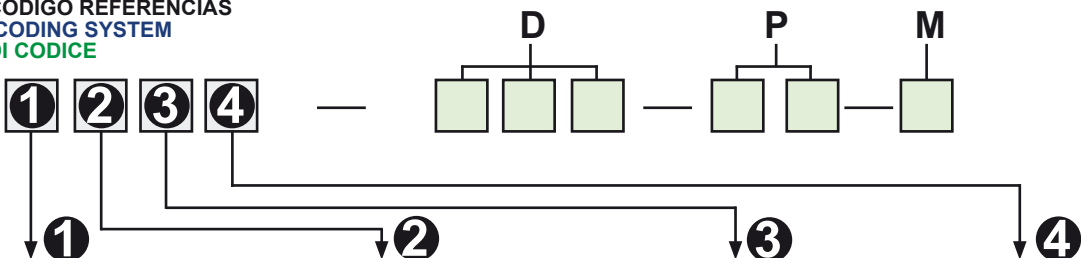
SOLAS

HR TITAN 3 PROP

- Hélice de acero inoxidable de 3 palas.
- Alto rendimiento para cascos de alta velocidad.
- La inclinación de la hoja proporciona un excelente elevación de proa y aceleración.
- El diseño de copa grande aumenta la mordida y reduce el deslizamiento.
- Three blade stainless steel propeller.
- Performance prop for high speed planning hulls.
- High rake blade design provides excellent bow lift and acceleration.
- Heavy cup design increases bite and reduces slip.
- Eliche in acciaio inox a 3 pale.
- Alte prestazioni per scafi ad alta velocità.
- Il passo della pala fornisce un'eccellente spinta e accelerazione.
- Il disegno aumenta le prestazioni.

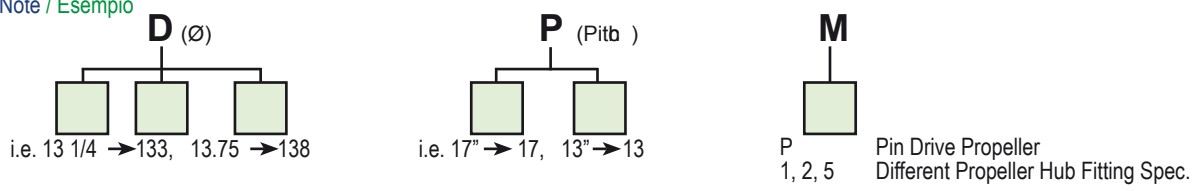


**SISTEMA CÓDIGO REFERENCIAS
PART NO. CODING SYSTEM
SISTEMA DI CODICE**



<p>1. Mercury, Mariner 2. Johnson, Evinrude 3. Yamaha 4. Suzuki 5. Tohatsu 6. 7. 8. Volvo Penta 9. Rubex System</p>	<p>0.5,6,8 and 9.8 HP Grupo /Group / Gruppo 1. A Grupo /Group / Gruppo 2. B Grupo /Group / Gruppo 3. C Grupo /Group / Gruppo 4. D Grupo /Group / Gruppo 5. E Grupo /Group / Gruppo 6. F Grupo /Group / Gruppo 7. VP (Cubo std./Std. Hub / mozzo std.) 8. VP (Cubo largo /Long Hub / mozzo lungo)</p>	<p>1. Aluminio /Aluminum / Alluminio 2. Saturn Acero inox. /S.S. / Acciaio inox. 3. New Saturn Acero inox. /S.S. / Acciaio inox. 4. Titan Acero inox. /S.S. / Acciaio inox. 5. HR Titan Acero inox. /S.S. / Acciaio inox.</p>	<p>1. 3R Rubber Hub 2. 3L Rubber Hub 3. 4R Rubber Hub 4. 4L Rubber Hub</p>
---	--	---	--

Ejemplo / Note / Esempio



**GUÍA DE HÉLICES ALUMINO E INOXIDABLES DE 3 Y 4 PALAS
3 & 4 BLADE ALUMINUM & STAINLESS STEEL PROPELLERS APPLICATION
GUIDA ELICHE ALLUMINIO E INOX DA 3 E 4 PALE**

HP	R.O. OEM	Estrías Tooth spline Scalanature	B	D	P	R	TIPO TYPE	ALUMINIO ALUMINIUM ALLUMINIO		INOX STAINLESS STEEL	
								AMITA 3	AMITA 4	NEW SATURN	HR TITAN 3
2.5, 3.5 HP Pasador plástico Plastic pin drive. Spinotto plastica			3	7 1/4	6	R	PLAST.	SOL0001-073-06P			
4, 4.5, 6, 7.5, 8 HP (2 T / Strokes / Tempi)			3	8 8.5	7 9	R	ALUM.	SOL2011-080-07 SOL2011-085-09			
5, 6 HP (4 T / Strokes / Tempi) Pasador / Pin drive / Spinotto			3	10	7	R	ALUM.	SOL2111-093-07			
9.9 HP (2 & 4 T / Strokes / Tempi)	398126 174938	13	3	9 1/4	8	R	ALUM.	SOL2111-093-08			
15 HP (2 & 4 T / Strokes / Tempi)	174950	13	-	-	9	R	ALUM.	SOL2111-093-09			
Thru-Hub	174817	13	3	9	10	R	ALUM.	SOL2111-093-10 SOL2111-093-11			
8 HP (4 T / Strokes / Tempi)	5033200	10	3	9 1/4	7	R	ALUM.	SOL4111-093-07A			
9.9, 15 HP	5005383 5005384	10	3	9 1/4	8 9	R	ALUM.	SOL4111-093-08A SOL4111-093-09A			
4 Tiempos / Strokes / Tempi	5005385 5033203	10	3	9 1/4	10 11	R	ALUM.	SOL4111-093-10A SOL4111-093-11A			
20, 25, 35 HP 15, 30 HP (Incluye / Include / incluso E-TEC)	386317 175190 176424 175191 176425	14	3	11 10 1/2 10 1/2 4 10 1/4	9 11 12 13 14	R	ALUM.	SOL2211-105-11 SOL2211-103-12 SOL2211-101-13 SOL2211-100-14			
Thru-Hub	5032107	10	3	10 1/2	11	R	ALUM.	SOL4211-105-11			
25, 30 HP	5032108	10	3	10 1/4	12	R	ALUM.	SOL4211-103-12			
4 Tiempos / Strokes / Tempi	5032109 5032110 386909	10 10 13	3	10 1/4	13 14 13	R	ALUM.	SOL4211-101-13 SOL4211-100-14 SOL2311-125-13			
40, 48, 50, 55, 60, 65, 75 HP Thru-Hub	176421 176422	13 13	3	12 1/2 12 1/4 11 3/4	13 14 17	R	ALUM.	SOL2311-125-14 SOL2311-123-15 SOL2311-120-17			
40, 50 HP	5031622	13	3	11 1/2	10	R	ALUM.	SOL4311-120-10			
4 Tiempos / Strokes / Tempi	5031623 5031624 5031619 5031620 382761	13 13 13 13 13	3	11 1/2 11 5/8 11 1/2 11 3/8 14	11 12 13 14 11	R	ALUM.	SOL4311-118-11 SOL4311-116-12 SOL4311-116-13 SOL4311-116-14 SOL2411-140-11			
40, 45, 50, 55, 60, 65 HP Comercial	391668 391198	13 13	3	14 13 3/4	13 15	R	ALUM.	SOL2411-138-13 SOL2411-135-15	SOL2413-133-13 SOL2413-130-15	SOL2431-135-15	
70, 75, 80, 85, 88, 90, 100, 110, 112, 115, 120, 125, 130, 135, 140	176214 176215 176216	13 13 13	3	14 14 14	17 19 21	R	ALUM.	SOL2411-133-17 SOL2411-130-19 SOL2411-130-21	SOL2413-128-17 SOL2413-125-19 SOL2413-125-21	SOL2431-133-17 SOL2431-130-19 SOL2431-130-21	
E-TECH	389949	13	3	13 3/4	15	R	INOX/SS			SOL2431-135-15	
(2 & 4 T / Strokes / Tempi)	389948 389510 389512	13 13 13	3	13 3/8 13 12 3/4	17 19 21	R	INOX/SS INOX/SS INOX/SS			SOL2431-133-17 SOL2431-130-19 SOL2431-130-21	

HP	R.O. OEM	Estrías Tooth spline Scalanature	B	D	P	R	TIPO TYPE	ALUMINIO ALUMINIUM ALLUMINIO		INOX STAINLESS STEEL	
								AMITA 3	AMITA 4	NEW SATURN	HR TITAN 3
90, 115, 140 HP 4 Tiempos / Strokes / Tempi 15 Estrias. 15 Tooth spline. 15 Scalanature.	5033322	15	3	13 1/2	15	R	ALUM.		SOL3413-138-15		SOL3451-139-17
	5033323	15	3	14	17	R	ALUM.		SOL3413-138-17		SOL3451-139-19
	5033324	15	3	14	19	R	ALUM.		SOL3413-138-19		SOL3451-139-21
	5033325	15	3	14	21	R	ALUM.		SOL3413-138-21		SOL3451-139-23
	5033326	15	3	14	23	R	ALUM.				SOL3451-139-17
	5033327	15	3	14	18	R	INOX/SS				SOL3452-139-17
	5033955	15	3	14	18	L	INOX/SS				SOL3452-139-17
	5033328	15	3	14	20	R	INOX/SS				SOL3451-139-19
	5033956	15	3	14	20	L	INOX/SS				SOL3452-139-19
	5033329	15	3	14	22	R	INOX/SS				SOL3451-139-21
90, 100, 115, 130, 150 HP 120-140 / V4 V6 Gear Case 135, 150, 155, 175, 185, 200, 225, 235, 250 2.6 L / V6 E-TEC	391536	15	3	15 1/2	13	R	ALUM.	SOL2511-150-15	SOL2513-148-15	SOL2531-145-15	
	391535	15	3	15 1/2	15	R	ALUM.	SOL2512-150-15	SOL2514-148-15	SOL2532-145-15	
		15			15	L		SOL2511-148-17	SOL2513-145-17	SOL2531-143-17	
	391200	15	3	15	17	R	ALUM.	SOL2512-148-17	SOL2514-145-17	SOL2532-143-17	
		15			17	L		SOL2511-145-19	SOL2513-143-19	SOL2531-140-19	
	391201	15	3	14 1/2	19	R	ALUM.	SOL2512-145-19	SOL2514-143-19	SOL2532-140-19	
		15			19	L		SOL2511-143-21	SOL2513-140-21	SOL2531-140-21	
	391202	15	3	14 1/2	21	R	ALUM.	SOL2512-143-21	SOL2514-140-21	SOL2532-140-21	
		15			21	L		SOL2511-142-23		SOL2531-140-23	
	391203	15	3	14 1/2	23	R	ALUM.			SOL2532-140-23	
Non-SX Drive 100-150 Comercial V6 Gear Case 150, 155, 175, 200, 225, 250, 275, 300, 3.6L / V8	390831	15	3	15 1/2	14	R	INOX/SS			SOL2531-145-15	
	174926	15	3	15	15	R	INOX/SS			SOL2532-145-15	
	174927	15	3	15	15	L	INOX/SS			SOL2531-143-17	
	391290	15	3	15	17	R	INOX/SS			SOL2532-143-17	
	431930	15	3	15	17	L	INOX/SS			SOL2531-140-19	
	389924	15	3	14 1/2	19	R	INOX/SS			SOL2532-140-19	
	390821	15	3	14 1/2	19	L	INOX/SS			SOL2531-140-19	
	389923	15	3	14 1/4	21	R	INOX/SS			SOL2532-140-19	
	390822	15	3	14 1/4	21	L	INOX/SS			SOL2531-140-21	
	289019	15	3	14 1/4	23	R	INOX/SS			SOL2532-140-21	
200, 225 HP 4 Tiempos / Strokes / Tempi	390823	15	3	14 1/4	23	L	INOX/SS			SOL2531-140-23	
		15	3	15.8	15	R	ALUM.	SOL4511-150-15			SOL4571-154-18
		15	3	15.8	15	L	ALUM.	SOL4512-158-15			SOL4572-154-18
		15	3	15.5	17	R	ALUM.	SOL4511-155-17			
		15	3	15.5	7	L	ALUM.	SOL4512-155-17			
		15	3	15.3/8	18	R	ALUM.				
		15	3	15.3/8	18	L	ALUM.				
		15	3	15.3	19	R	ALUM.	SOL4511-153-19			
		15	3	15.3	19	L	ALUM.	SOL4512-153-19			
		15	3	15.1/8	20	R	ALUM.				SOL4571-151-20
90, 140 HP Cola larga / Large gearcase / Piede lungo		15	3	15.1/8	20	L	ALUM.				SOL4572-151-20
		15	3	15.3	21	R	ALUM.	SOL4511-153-21			
		15	3	15.3	21	L	ALUM.	SOL4512-153-21			
		15	3	14.7/8	22	R	ALUM.				SOL4571-149-22
		15	3	14.7/8	22	L	ALUM.				SOL4572-149-22
		15	3	14.3/4	23	R	ALUM.				SOL4571-148-23
		15	3	14.3/4	23	L	ALUM.				SOL4572-148-23

GUÍA DE NÚCLEOS HUB KIT APLICATION CHAST GUIDA MOZZI

SOLAS Altas prestaciones / núcleo de goma
Intercambiable con sistemas Flo-Torq & Vortex System
Disponibile en acero inox y aluminio.
SOLAS High performance / Ruber Hub
Interchangeable with Flo-Torq & Vortex System
Avaliable in stainles Steel & Aluminium Propeller.
SOLAS alte prestazioni / mozzo di gomma.
Intercambiabile con sistema Flo-Torq & Vortex System
Disponibile in acciaio inox e alluminio



RUBEX

MODELO MODEL MODELLO	AÑO YEAR ANNO	ESTRÍAS TOOTH SPLINE SCALANATURE	CARCASA GEARCASE CARCASSA	REF. KIT	MODELO HÉLICE PROPELLER TYPE MODELLO ELUCHE
45-75 HP Cola pequeña / Small gearcase / Piede piccolo	(1975+)		3 3/8"	SOLRBX-111	C
45-75 HP Cola larga / Large gearcase / Piede lungo	(1968+)	13		SOLRBX-106	D
85-140 HP Cola larga / Large gearcase / Piede lungo	(1969+)	13	4 1/4"	SOLRBX-106	D
60 & 70 HP (4 tiempos / 4 Stroke / 4 Tempi)	(1998+)	13		SOLRBX-110	D
90, 115 HP (4 tiempos / 4 Stroke / 4 Tempi)	(2003+)	15		SOLRBX-125	D
140 HP (4 tiempos / 4 Stroke / 4 Tempi)	(2003+)	15		SOLRBX-126	D
90, 140 HP Cola larga / Large gearcase / Piede lungo	(1976-90)	15		SOLRBX-101	E
90, 140 HP Cola larga / Large gearcase / Piede lungo	(1991+)	15		SOLRBX-100	E
150-300 HP	(1976-90)	15		SOLRBX-101	E
150-300 HP	(1991+)	15		SOLRBX-100	E

GUÍA HÉLICES ALUMINIO
PROPELLERS ALUMINUM CHART
GUIDA ELICHE ALLUMINIO

Modelo / Model / Modello C 30-75 H.P. 3 PALAS / 3 BLADE / 3 PALE				
B	D	P	R	Ref.
3	11.4	12	R	SOL9311-114-12
3	11.1	13	R	SOL9311-111-13

Modelo / Model / Modello D 40-14 H.P. 3 PALAS / 3 BLADE / 3 PALE				
B	D	P	R	Ref.
3	14	9	R	SOL9411-140-09
3	14	11	R	SOL9411-140-11
3	13.75	13	R	SOL9411-138-13
3	13.5	15	R	SOL9411-135-15
3	13.25	17	R	SOL9411-133-17
3	13.2	19	R	SOL9411-132-19
3	13.2	21	R	SOL9411-132-21

Modelo / Model / Modello E 135-350 H.P. 3 PALAS / 3 BLADE / 3 PALE				
B	D	P	R	Ref.
3	15.5	11	R	SOL9511-155-11
3	16	13	R	SOL9511-160-13
3	15.3	13	R	SOL9511-153-13
3	15	15	R	SOL9511-150-15
3	15	15	L	SOL9511-150-15
3	14.8	17	R	SOL9511-148-17
3	14.8	17	L	SOL9511-148-17
3	14.5	19	R	SOL9511-145-19
3	14.5	19	L	SOL9511-145-19
3	14.3	21	R	SOL9511-143-21
3	14.3	21	L	SOL9511-143-21



RUBEX

Hélice de aluminio con núcleo intercambiable (no incluido).
Aluminium interchangeable hub propellers (not included).
Eliche in alluminio con mozzo intercambiable (non incluso).

GUÍA HÉLICES INOX.
STAINLESS STEEL PROPELLERS APLICATION CHART
GUIDA ELICHE INOX

Modelo / Model / Modello D 40-14 H.P. 3 PALAS / 3 BLADE / 3 PALE				
B	D	P	R	Ref.
3	13 3/4	13	R	SOL9431-138-13
3	13 3/4	13	L	SOL9432-138-13
3	13 1/2	15	R	SOL9431-135-15
3	13 1/2	15	L	SOL9432-135-15
3	13 1/4	17	R	SOL9431-133-17
3	13 1/4	17	L	SOL9432-133-17
3	13	19	R	SOL9431-130-19
3	13	19	L	SOL9432-130-19
3	13	21	R	SOL9431-130-21

Modelo / Model / Modello E 135-350 H.P. 3 PALAS / 3 BLADE / 3 PALE				
B	D	P	R	Ref.
3	15 3/4	15	R	SOL9571-158-15
3	15 3/4	15	L	SOL9572-158-15
3	15 1/2	17	R	SOL9571-155-17
3	15 1/2	17	L	SOL9572-155-17
3	15 1/4	19	R	SOL9571-153-19
3	15 1/4	19	L	SOL9572-153-19
3	15	21	R	SOL9571-150-21
3	15	21	L	SOL9572-150-21
3	14 3/4	23	R	SOL9571-148-23
3	14 3/4	23	L	SOL9572-148-23

Modelo / Model / Modello E 90-140 H.P. 3 PALAS / 3 BLADE / 3 PALE				
B	D	P	R	Ref.
3	14 1/2	15	R	SOL9531-145-15
3	14 1/2	15	L	SOL9532-145-15
3	14 1/4	17	R	SOL9531-143-17
3	14 1/4	17	L	SOL9532-143-17
3	14	19	R	SOL9531-140-19
3	14	19	L	SOL9532-140-19
3	14	21	R	SOL9531-140-21
3	14	21	L	SOL9532-140-21
3	14	23	R	SOL9531-140-23
3	14	23	L	SOL9532-140-23

RUBEX



Hélice de acero inox. con núcleo intercambiable (no incluido).
Stainless steel interchangeable hub propellers (not included).
Eliche di acciaio inox con mozzo intercambiable (non incluso).

ÍNDICE / TABLE OF CONTENTS / INDICE

REF-->R.O. / OEM

REF.	R.O./OEM	PAG	REF.	R.O./OEM	PAG	REF.	R.O./OEM	PAG
CM123009	173029	267-331	GS31035	5033222	262	PH130-0038	585061	273
CM123009	123009	267	GS31036	5033222	262	PH130-0038	586278	273
CM123009A	173029	267	GS31064		262	PH130-0039	387094	275
CM123009A	123009	267	GS31065		265	PH130-0039	395207	275
CM327606	327606	267	GS31066		265	PH130-0039	585062	275
CM327606A	327606	267	GS31067		265	PH130-0039	586288	275
CM334451	334451	267	GS31068		262	PH130-0039	777693	275
CM334451	432397	267	GS31069		262	PH130-0039	778992	275
CM334451A	334451	267	GS31083	772681	262	PH130-0043	383691	274
CM334451A	432397	267	GS31084	174508	262	PH130-0043	384777	274
CM338635	338635	268	GS31085	176445	262	PH130-0043	386657	274
CM338742	338742	269	GS31089	5032150	262	PH130-0043	391735	274
CM389999	389999	267	GS31092		262	PH130-0043	585058	274
CM389999A	389999	267	GS31155		265	PH130-0043	585197	274
CM392123	392123	267	GS31156		265	PH130-0043	586281	274
CM392123A	392123	267	GS31157		265	PH130-0044	385529	274
CM392462	392462	267-339	GS31166		265	PH130-0044	386465	274
CM392462A	392462	267	LENS3213		263	PH130-0044	389380	274
CM393023	393023	267	LENS3240		264	PH130-0044	389954	274
CM393023	436745	339-341-343-345-347	MP28870	585134	289	PH130-0044	391554	274
CM393023A	393023	267	MP39100	386545	289	PH130-0044	585051	274
CM397768	397768	267	MP39760	393301	289	PH130-0044	585057	274
CM397768A	397768	267	MP39760	508180	289	PH130-0044	585196	274
CM398331A	398331	267	NGKB7HS		290-291-292	PH130-0044	586282	274
CM398873	398873	267-337	NGKBPR6ES		291-292	PH130-0044	586283	274
CM398873A	398873	267-337	NGKBPR6HS		290-291	PH130-0045	387684	274
CM431708	431708	267-341-343-345-347	NGKBPR7HS		291	PH130-0045	389275	274
CM431708A		267	NGKBPZ8HS-10		291-292	PH130-0045	585063	274
CM433458	433458	267	NGKBR6HS		290-291-292	PH130-0045	586280	274
CM433580A		267	NGKBR6S		290-291-292	PH130-0045	778993	274
CM434029	434029	268	NGKBR7HS		290-291-292	PH130-0045	384163	274
CM5007089	433580	267	NGKBUHW-2		290	PH130-0061	5040343	273
CM5007089	5007089	268	NGKBUHXW-1		290-291-292	PH130-0071	5033799	273
CM5007089A		268	NGKBUZ8H		291-292	PH130-0077	5036972	273
CM5031538	5031538	268	NGKBUZH-2		292	PH130-0078	5035078	273
CM5031705	5031705	267	NGKBZ7HS-10		290-291-292	PH130-0079	5030780	274
CM5032929	5032929	268	NGKD6HA		290-291	PH200-T004	438786	277
CM5032930	5032930	268	NGKDCPR7E		290-291-292	PH200-T004	5005254	277
CM5033167	5033167	268	NGKDR5HS		291	PH200-T004	439937	277
CM55125-95500	5031536	268	NGKPZFR6H		291-292	PH200-T005	434496	277
CM55320-98600	5030267	268	PH130-0006	5040786	273	PH200-T005	438529	277
CM55321-87J00	5031705	268	PH130-0008	384799	275	PH200-T005	438531	277
CM55321-93900	5033185	268	PH130-0008	391511	275	PH200-T005	5005374	277
CM976669	976669	267	PH130-0008	396235	275	PH200-T005	434495	277
CM976669A	976669	267	PH130-0008	397023	275	PH200-T014	391264	278
CM980756	980756	268	PH130-0008	584799	275	PH200-T014	393259	278
CM980756A		268	PH130-0008	586289	275	PH200-T014	393988	278
CM982438	982438	268	PH130-0008	586411	275	PH200-T014	394176	278
CM982438	982277	268	PH130-0008	586731	275	PH200-T014	983019	278
CM983494	983494	269	PH130-0008	586890	275	PH200-T020	387277	278
CM983494A		269	PH130-0008	586897	275	PH200-T020	582048	278
CM983952A		268	PH130-0008	586957	275	PH200-T020	582155	278
CM984513	984513	269	PH130-0012	393570	274	PH200-T020	584107	278
CM984513A		269	PH130-0012	585060	274	PH200-T021	435532	277
CM984547	983952	268	PH130-0012	586285	274	PH200-T021	437801	277
CM984547	984547	269	PH130-0012	778994	274	PH200-T022	433226	277
CM984547A		269	PH130-0013	584608	273	PH200-T046	5032670	277
CMOMC5075KITA		269	PH130-0013	586275	273	PH200-T061	5005817	277
CMOMCV4V6KITA		269	PH130-0014	86276	274	PH200-T061	5005838	277
CHAJ8C		291	PH130-0014	386430	274	PH200-T061	5006319	277
CHAL77JC4		290-291-292	PH130-0016	585056	274	PH200-T062	5032670	277
CHAL78YC		291-292	PH130-0016	586279	274	PH200-T062	5031482	277
CHAL82C		290-291-292	PH130-0016	583482	274	PH200-T062	5036081	277
CHAL87YCC		291	PH130-0017	583473	274	PH200-T072	5005831	277
CHAQL16V		291-292	PH130-0017	585059	274	PH200-T072	5006479	277
CHAQL77JC4		290-291-292	PH130-0018	432925	275	PH200-T072	5005822	277
CHAQL78YC		291-292	PH130-0018	586286	275	PH200-T072	5005875	277
CHAQL82C		290-291-292	PH130-0018	586287	275	PH200-WH01		276
CHAQL87YC		290-291	PH130-0026	584818	274	PH350-0001	582399	276
CHARA8HC		290-291-292	PH130-0026	778996	274	PH350-0001	583408	276
CHARJ8C		290-291-292	PH130-0026	586277	274	PH350-0002	581778	276
CHAUL77V		290-291-292	PH130-0027	584980	274	PH350-0003	509219	278-279
CHAUL81C		290-291-292	PH130-0027	586284	274	PH375-0012	380095	275
CHAXC12PEPB		291-292	PH130-0032	438878	274	PH375-0012	383622	275
GLM12370		326	PH130-0032	586257	274	PH375-0012	389398	275
GLM22650		351-352	PH130-0035	586768	274	PH375-0012	389493	275
	435123		PH130-0035	587045	274	PH375-0012	395419	275
	+336574		PH130-0038	277432	273	PH375-0012	582708	275
	+337774 /	344	PH130-0038	278232	273	PH375-0012	586180	275
	914716		PH130-0038	378674	273	PH375-0027	586730	275
			PH130-0038	379091	273	PH375-0027	586842	275
GS11290		289	PH130-0038	379818	273	PH375-0027	778209	275
GS11291		289	PH130-0038	380139	273	PH375-0027	980801	275
GS11292		289	PH130-0038	380238	273	PH375-0027	981703	275
GS11294		289	PH130-0038	381864	273	PH375-0027	982189	275
GS30435		265	PH130-0038	385401	273	PH375-0029	98410	275
GS31001		265	PH130-0038	386597	273	PH375-0029	584128	275
GS31002		265	PH130-0038	386591	273	PH375-0029	778025	275
GS31021		262	PH130-0038	392133	273	PH375-0029	892187	275

REF.	R.O./OEM	PAG	REF.	R.O./OEM	PAG	REF.	R.O./OEM	PAG
PH375-0029	985063	275	REC0582262	583041	283	REC0586343	584265	281
PH375-0030	778021	275	REC0582262	583103	283	REC0586343	584914	281
PH375-0030	979774	275	REC0582262	583336	283	REC0586343	586343	281
PH375-0033	581528	275	REC0582262		286-287	REC0586343		286-287
PH375-0033	172869	275	REC0582382	582382	287-288	REC0586661	584637	282
PH375-0033	777699	275	REC0582452	582453	283	REC0586661	585114	282
PH375-0047	5031483	276	REC0582452	583380	283	REC0586661	586212	282
PH375-0047	5032195	276	REC0582452		285-286	REC0586661	586661	282
PH375-0048	5032197	276	REC0582508	582508	288	REC0586661	584636	282
RAC120R-RAC-01		264	REC0582642	582400	283	REC0586661		287
RAC23289-10		264	REC0582642	582556	283	REC0586667	584036	282
RAC23299-10		264	REC0582642	582642	283	REC0586667	584037	282
RAC320R-INOX-01		264	REC0582642	582138	283	REC0586667	586217	282
RAC320R-RAC-01		263-264	REC0582642		286-287	REC0586667	586667	282
RAC320R-RAC-02		264	REC0582901	582474	283	REC0586667	583476	282
RAC320R-RAC-03		263	REC0582901	582864	283	REC0586667		287
RAC490R-RAC-01		264	REC0582901	582901	283	REC0586695	396077	284
RACPF5510		263	REC0582901		286	REC0586695	582261	284
RACS3213		263-264	REC0583114	583114	284-286-287	REC0586695	582504	284
RACS3214	771839	264	REC0583320	583320	284	REC0586695	582714	284
RACS3220UL		264	REC0583320	583122	284	REC0586695	582800	284
RACS3227	YMM-2E227-00	264	REC0583320		286	REC0586695	582889	284
RACS3228UL		264	REC0583387	583387	281-285-286	REC0586695	583172	284
RACS3240		264	REC0583415	584287	280	REC0586695	583174	284
REC0172522		290	REC0583415	763765	280	REC0586695	583241	284
REC0172523		290	REC0583415		286	REC0586695	584508	284
REC0172525		290	REC0583668	583668	280	REC0586695	584528	284
REC0172806		290	REC0583668	763785	280	REC0586695	584746	284
REC0175316	585261	283	REC0583668	582574	280	REC0586695		285-286
REC0175316	585262	283	REC0583668	583050	280	REC0586697	396141	283
REC0175316	175316	283	REC0583668	583274	280	REC0586697	582281	283
REC0175316		285-286	REC0583668		286-287	REC0586697	582285	283
REC0319661	319661	312	REC0583670	582847	280	REC0586697	582502	283
REC0319662	319662	363	REC0583670	583117	280	REC0586697	582757	283
REC0321479	321479	313	REC0583670	583670	280	REC0586697	582880	283
REC0324323	3234323	310	REC0583670		287	REC0586697	583167	283
REC0326260	326260	313	REC0583672	582016	280	REC0586697	583168	283
REC0326264	326264	310	REC0583672	582497	280	REC0586697	583169	283
REC0326877	326877	272	REC0583672	582867	280	REC0586697	583175	283
REC0329319	329319	323	REC0583672	583023	280	REC0586697	583604	283
REC0330621	330621	307	REC0583672	583104	280	REC0586697		285-286
REC0334665	334665	299	REC0583672	583671	280	REC0586798	584783	283-285
REC0340975	340975	325	REC0583672	583672	280	REC0763759	584981	280
REC0340976	340976	325	REC0583672	581987	280	REC0763759	584109	280
REC0355911	355911	266	REC0583672		286-287	REC0763759		286-287
REC0385008	384461	281	REC0583689	583689	278-279	REC0763760	584849	280
REC0385008	385008	281	REC0583689	586000	278-279	REC0763760	76376	280
REC0395204	395204	278-279	REC0583689	5844241	278-279	REC0763760		286
REC0395204	395391	278-279	REC0583689	583266	278-279	REC0763763	584560	280
REC0395204	582904	278-279	REC0583724	581957	280	REC0763763	763763	280
REC0395911	395911	266	REC0583724	582506	280	REC0763763		285-286
REC0397004	397004	266	REC0583724	582730	280	REC0763764	763764	280
REC0398243	398243	266	REC0583724	583119	280	REC0763764	583710	280
REC0433325	433325	266	REC0583724	583644	280	REC0763764	584292	280
REC0435230	435230	266	REC0583724	583724	280	REC0763764		286-287
REC0435279	435279	329	REC0583724		286	REC0763765	584287	281
REC0436367	436367	282	REC0583740	583740	288-289	REC0763765	763765	281
REC0436367	584122	282	REC0583748	583748	284-286	REC0763765	583415	281
REC0439542	439542	266	REC0583865	583865	282-286-287	REC0763765		287
REC0500581	396161	266	REC0584028	584027	283	REC0763767	763767	280
REC0500581	500581	266	REC0584028	584028	283	REC0763767	583340	280
REC0502880	581407	287-288	REC0584028	583773	283	REC0763767	583536	280
REC0502881	581786	287	REC0584028		286	REC0763767		286-287
REC0502881	502881	287	REC0584035	584035	282	REC0763769	763769	281
REC0502881		288	REC0584035	583471	282	REC0763769	583410	281
REC0502888	582091	287	REC0584035	584034	282	REC0763769		286
REC0502888	582888	287	REC0584035		287	REC0763770	585087	281
REC0502888		288	REC0584041	584040	282	REC0763770	763770	281
REC0502890	582160	287	REC0584041	584041	282	REC0763770	581651	281
REC0502890	584632	287	REC0584041	583489	282	REC0763770	584755	281
REC0502890	502890	287	REC0584041		286-287	REC0763770		285
REC0502890		288	REC0584288	583561	280	REC0763773	763773	281
REC0554545	554545	333-363	REC0584288	584288	280	REC0763773	584804	281
REC0580148	580148	290	REC0584288		286-287	REC0763773		286
REC0580256	580256	290	REC0584333	584333	279	REC0763776	582514	281
REC0580290	580290	290	REC0584333	583485	279	REC0763776	583045	281
REC0580321	580321	290	REC0584477	584477	288	REC0763776	583379	281
REC0581207	581207	290	REC0584954	584954	280-285	REC0763776	763776	281
REC0581419	581419	290	REC0584985	584985	282	REC0763776	583289	281
REC0582056	582056	284	REC0584985	584990	282	REC0763776		286-287
REC0582056	581731	284	REC0584985	584910	282	REC0763779	584643	280
REC0582056		286	REC0584985		286-287	REC0763779	763779	280
REC0582057	582057	284-286-287	REC0584986	584912	282	REC0763779		287
REC0582115	582115	284	REC0584986	584989	282	REC0763782	763773	281
REC0582115	583125	284	REC0584986	584991	282	REC0763782	583508	281
REC0582115	583143	284	REC0584986	584986	282	REC0763782		286-287
REC0582115		286	REC0584986	584988	282	REC0763791	583512	278-279
REC0582125	582125	283	REC0585195	583529	278-279	REC0763791	584205	278-279
REC0582125	582454	283	REC0585195	584204	278-279	REC0763791	585192	278-279
REC0582125	581805	283	REC0585195	585195	278-279	REC0763793	582705	283
REC0582125	582684	283	REC0585274	585274	283-286	REC0763803	584642	282-287
REC0582125		286-287	REC0586271	584641	278-279	REC0763808	175386	281-285-286
REC0582262	5814014	283	REC0586271	585995	278-279	REC0764708	581397	284-285
REC0582262	582262	283	REC0586271	586271	278-279	REC0765386	586098	282

REF.	R.O./OEM	PAG
REC0765386	586292	282
REC0765386	586015	282
REC0765386		286
REC0767407	433935	369-371
REC09160-20027	5032966	351
REC09160-20041	5032985	351
REC09160-20042	5032967	351
REC09160-20043	5032968	351
REC09160-20044	5032969	351
REC09160-21009	5032970	351
REC09160-26015	5031232	351
REC09282-10008	5030107	315
REC09282-12008	5030108	315
REC09282-12010	5033011	315
REC09282-15008	5036938	315
REC09282-17005	5031264	315
REC09282-17009	5031266	315
REC09283-10003	5030109	315
REC09283-10009	5033339	315
REC09283-20018	5030110	315
REC09283-20045	5030111	315
REC09283-25076	5033481	315
REC09289-17006	5033015	315
REC09289-20009	5031893	315
REC09289-22007	5031270	315
REC09420-03005	5033113	372
REC10-79953Q04	307551	330-331-333-335-339-341-349
REC11-35921	314730	343-345-347-349
REC11141-90J01	5033639	301-304
REC11141-92J01	5034644	301-304
REC11141-93E20	5033046	301-304
REC11141-93J10	5036629	301-304
REC11141-95J00	5036802	301-304
REC11141-97J02	5037490	301-304
REC11142-93J10	5035971	301-304
REC11489-90J00	5033649	309
REC11489-93E11	5034462	309
REC11489-93J00	5034878	309
REC115742	115742	284-285
REC12-191833	307552	330-331
REC12-191833	311598	341
REC12065		364-369
REC12104		366-370-371
REC12108		369
REC125017	302540	363
REC126776	126776	325
REC126870	126870	345-347
REC126870	3852020	355
REC126870		353-355-356
REC127084	127084	341-343-353-355-356
REC12778-93J00	5034916	314
REC13119-93J00	5034959	314
REC13122-95J00	5036852	314
REC13260		322
REC13270		322-326
REC13280		322
REC13290		322
REC13310		322
REC13350		322-326
REC13450		322-326
REC13910-89J01	5032424	316-317
REC1397-2150	910139	266
REC1397-2150	983870	266
REC1399-07350	397839	318
REC1399-07351	438562	318
REC1399-07352	438556	318
REC1399-07353	438555	318
REC14151-93J00	5034978	310
REC14152-93J00	5034979	310
REC14212-93J00	5034982	310
REC15-101		293
REC15-102		293
REC15-103		293
REC15-104		293
REC15170-91J00	5033372	319-320
REC15170-94J00	5037584	319-320
REC15170-98110	5030181	319-320
REC15170-99E00	5030699	319-320
REC15410-87J00	5031400	266
REC15410-87J10	5032323	265
REC15410-87J30	5035974	265
REC15410-98500	5032238	265
REC15440-93J00	5034985	266
REC15626-90J00	5033706	318
REC15626-99E00	5031114	318
REC160084	160084	339-345-347
REC16433-93J00	5035022	314
REC16510-05240	5033102,7	266
REC16510-82703	778887	266
REC16510-82703	5033919	266
REC16510-87J00	778885	266

REF.	R.O./OEM	PAG
REC16510-87J00	5031411	266
REC16510-90J00	5033539	266
REC16510-90J00	778886	266
REC16510-93J00	778888	266
REC16510-93J00	5035703	266
REC173944	172588	278
REC173944	173944	278
REC17400-87E04	5031731	366
REC17400-90J20	5033541	366
REC17400-93951	5033106	366
REC17400-93J01	5035036	366
REC17400-96403	5031744	366
REC17400-98652	5030352	366
REC17400-98661	5034323	366
REC17411-93901	5033107	367
REC17411-94421	5031990	367
REC17452-93910	5033110	366
REC17471-93902	5033114	368
REC17471-94401	5031418	368
REC17472-91J00	5033381	366
REC17472-93911	5035603	367
REC17472-93J00	5035042	367
REC17472-98611	5030190	367
REC175266	175266	354-355-356
REC175267	175267	354-355-356
REC175268	175268	355-356
REC175269	175269	355
REC17693-95J00	5036914	314
REC18-32665	302804	354
REC18-4329		300
REC18-4330		300
REC18-4331		300
REC18-4332		300
REC18-6865	5005114	278
REC18-7044		318
REC18-7761		316-317
REC18-8355		300
REC203130	203130	302-303
REC21-20553	305981	349
REC22-67892A05	318544	330-337-341-343-345-347
REC22186		354-255
REC22660	397627 + 345992 + 332491 397338 +	336-350-351
REC22670	318304 + 318303 5031449	340-350-351
REC23311-95DL0		354
REC24942		263
REC24950		263
REC24952		263
REC25-25439	3852565	363
REC25-30224	310327	337
REC25-30613	310585	349-363-366
REC25-30613	310967	363
REC25-33145	302337	363
REC25-35027	303360	363
REC25-48171	202893	363
REC25-62702	303191	363
REC25-62705	311338	333-363
REC25000		262
REC25010		262
REC25020		262
REC25030		262
REC25700-88L00	5031456	358
REC25700-90J01	5033798	358
REC25700-92J00	5033922	358
REC25700-93J00	5035077	358
REC25700-95D01	5036040	358
REC25700-95D01	5032167	358
REC25700-95J00	5037038	358
REC25700-99E00	5034776	358
REC26-01674	332583	333
REC26-69188	321453	333-349-361-362-363
REC26-76868	320862	345-349-361-362-363
REC27-62386001	310058	321-322-323
REC300-01633	330525	273
REC300-01744	203698	273
REC300-03585	586075	278-279
REC300-03586	586048	278-279
REC300-03587	585001	278-279
REC300-03588	584890	278-279
REC300-08010	439561	278-279
REC300-26084	583663	284
REC300-26084	583667	284
REC300-26084	584488	284
REC300-26084		285
REC300-26085	583896	284
REC300-26085	584329	284
REC300-26085	584331	284
REC300-26085	584489	284
REC300-26085		285-286

REF.	R.O./OEM	PAG
REC300611	300611	331-371-372
REC300771	300771	372
REC301877	301877	331-333-363
REC301967	301967	320-335-363
REC302035	302035	343-345-347
		331-337-339-341-343-345-347-366
REC302325	302325	349
REC302325	302873	335
REC302325	324960	335
REC302497	302497	330-331-333-335
REC302537	302537	363
REC302564	302564	361-362
REC302588	302588	339-363
REC303345	303345	361-362
REC303347	303347	333-363
REC303615	303615	319
REC304174	304174	363
REC304454	304454	331-333
REC304784	304784	312
REC305123	305123	345-349-363
REC305176	305176	311
REC305185	305185	266-318
REC305242	305242	330-363
REC305282	305282	337-339
REC305586	305586	324
REC305762	305762	339
REC306376	306376	337
		321-331-342-345-347-349-366
REC306643	306643	366
REC307069	307069	302-303
REC307133	307133	312
REC307161	307161	343-347
REC308239	308239	266-318
REC308328	308328	324
REC308627	308627	331
REC308876	308876	363
REC308928	308928	339-341-349-371-372
REC309004	309004	335
REC309243	309243	337
REC309731	309731	363
REC309955	309955	349-354
REC309989	309989	361
REC31-02747	330854	297-298
REC31-02748	382481	297-298
REC31-02798	389613	297-298
REC31-02799	393896	297-298
REC31-02803	385503	297-299
REC31-02806	390641	297-299
REC31-17514A2	437088	297
REC31-32575T1	385175	339-359-360
REC310414	310414	363
REC310433	310433	297-298-299
REC310584	310584	337-363
REC310599	310599	361-362
REC310649	310649	361
REC311145	311145	324
REC311538	311538	343-345-347
REC313175	313175	363
REC313282	313282	361-362
REC313284	313284	361-362
REC313339	313339	337-339-341
REC313340	313340	363
REC313353	313353	361
REC313445	313445	341
REC313447	313447	341
REC313447		360
REC313448	313448	341-343-345-347-349
REC313715	313715	341-345-347-349
REC313754	313754	341-363
REC313763	313715	343
REC313763	313763	308
REC313782	313782	301
REC313782		303
REC314008	314008	341-342-345-347-349-366
REC314082	314082	339-341
REC314115	314115	314
REC314167	314167	361-362
REC314438		372
REC314491	314491	363
		337-339-341-343-354-355-356
REC314502	314502	337-339-341-343-354-355-356
REC314503	314503	343-345-347-349-363
REC314728	314728	343-345-347-349-363
REC314731	314731	343-345-349
REC314731		360-361

REF.	R.O. /OEM	PAG
REC314745	314745	343-345-347-349
REC315232	315232	318
REC315538	315538	311
REC315578	315578	313
REC315788	315788	339
REC315810	315810	337-339-341-343-355-356
REC315837	315837	339
REC315838	315838	339
REC315868	315868	310
REC315869	315869	310
REC316506	316506	331-333-337-349
REC316563	316563	349
REC317230	317230	341
REC317230	317230	360
REC317232	317232	341
REC317245	317245	321-322-325-326
REC317624	317624	337-343-344-347
REC317914	317914	310
REC317955	317955	310
REC318303	318303	341-350-351
REC318335	318335	311
REC318358	318358	302-303
REC318372	318372	337-339-341-342-345-347-349-363
REC318373	318373	308-321
REC318395	318395	321-322-325-326
REC318717	318717	363
REC318917	318917	324
REC318924	318924	313
REC318925	318925	310
REC318932	318932	312
REC318971	318971	331-354-355
REC318972	318972	331-361-362
REC318995	318995	331-369
REC319085	319085	331
REC319174	319174	313
REC319276	319276	341
REC319332	319332	312
REC319348	319348	307
REC319586	319586	341
REC319633	319633	302-303
REC319665	319665	311
REC319710	319710	307
REC319890	319890	355-356
REC319891	319891	333-354-355-356
REC319895	319895	339-351
REC320041	320041	333-339-341
REC320140	320140	349-341-343
REC320166	320166	339
REC320167	320167	339
REC320168	320168	339
REC320305	320305	337-339-353-355
REC320310	320310	337-339
REC320311	320311	337-339
REC320570	320570	345-347-349-355-356
REC320635	320635	349-352
REC320679	320679	314
REC320775	320775 + 320776	339-368-369-370
REC320785	320785	333-354-355-356
REC320880	320880	321-322-325-326
REC320936	320936	309-343-345-347
REC320943	320943	342-345-347-349-366
REC320961	320961	309-343-344-345
REC320981	320981	339-369-370
REC321008	321008	343-345-347-366
REC321027	321027	321-322-325-326
REC321120	321120	321
REC321182	321182	311
REC321184	321184	321-322-324
REC321220	321220	322-325-326
REC321221	321221	321-322-325-326
REC321222	321222	321-322-325-326
REC321459	321459	335-361
REC321459	321459	362
REC321459	321459	362
REC321466	321466	361-362-363
REC321466	321466	362

REF.	R.O. /OEM	PAG
REC321467	321467	300-337-339-361-362-363
REC321480	321480	331-361-362
REC321481	321481	331-361
REC321481	334950	361
REC321481		362
REC321497	321497	314
REC321692	321692	321-322-325-326
REC321722	321722	315
REC321738	321738	331-333
REC321786	321786	361-362
REC321787	321787	335-361-362
REC321788	321788	300-361-362
REC321794	321794	315
REC321831	321831	300-361
REC321886	321886	325
REC321895	321895	300-361-362
REC321921	321921	335
REC321928	321928	333-361-362
REC321932	321932	321-322-323
REC322494	322494	330
REC322938	322938	345-347
REC322941	322941	343-345
REC323214	323214	308
REC323338	323338	314
REC323361	323361	343-345-347
REC323362	323362	343-345-347
REC323469	323469	311
REC323582	323582	323
REC323664	323664	343-350
REC323664	331880	343
REC323664		351-352
REC323889	323889	341
REC323890	323890	341
REC323942	323942	331-355-356
REC323943	323943	333-355-356
REC324097	324097	331-368-369
REC324334	324334	331
REC324369	324369	341-343-345-347-349
REC324449	324449	335
REC324639	324639	330-361-362-363
REC324640	324640	330-369
REC324641	324641	330-368-369
REC324670	324670	343-345-347
REC324717	324717	307
REC324766	324766	341-343-360-361
REC324852	324852	337-347
REC324937	324937	309-339-341
REC324981	324981	337-341
REC325040	325040	330
REC325092	325092	312
REC325211	325211	310
REC325260	325260	313
REC325397	325397	368-369
REC325537	325537	333
REC325721	325721	307
REC326649	326649	363
REC326649	329380	363
REC326649	909047	363
REC326741	326741	363
REC326849	326849	347
REC326926	326926	312
REC327031	327031	361-362
REC327345	327345	341-343
REC327656	327656	343-345-347-349
REC327656		360-361
REC327669	327669	345-347
REC327669		360-361
REC327674	327674	311
REC327707	327707	312
REC32800-95D01	5030356	278-279
REC32800-95D01		285
REC328096	328096	339-341-345
REC328522	328522	331-355
REC328522	552906	354
REC328522		355-356
REC328590	328590	308
REC328618	328618	308
REC328622	328622	313
REC328623	328623	302-303
REC328694	328694	337
REC328702	328702	343-345-347
REC328725	328725	330
REC328743	328743	343
REC328744	328744	330-337
REC328751	328751	333-335-368-369-370
REC328753	328753	333
REC328754	328754	333
REC328755	328755	333

REF.	R.O. /OEM	PAG
REC328755		369-370
REC328825	328825	344
REC329076	329076	324
REC329103	329103	302-303
REC329390	329390	335
REC329419	329419	301-303
REC329718	329718	313
REC329826	329826	309
REC329828	329828	307
REC329830	329830	321-324
REC329836		303
REC329920	329920	311
REC329922	329922	361-362-363
REC329923	329923	361-362-363
REC329975	329975	308
REC330137	330137	300-301-341-343-361-362-363
REC330265	330265	337-343-345-347
REC330273	330273	325-326
REC330327	330327	300-335-361-362-363
REC330560	330560	335-367-369
REC330689	330689	314
REC330818	330818	301-303
REC330909	330909	314
REC331016	331016	309
REC331103	331103	361
REC331107	331107	343-347-366-372
REC331188	321175	349
REC331188	331188	322-337-343-345-347
REC331211		303
REC331353	331353	343-345-347-349-366
REC331532	331532	313
REC331880	331880	341-344-347
REC331901	331901	339-341-371-372
REC331916	331916	310
REC331917	331917	310
REC331980	324430	339
REC331980	331980	330-339
REC331999	331999	343-345-347
REC332108	332108	322-324
REC332130	332130	323
REC332261	332261	333-361-362
REC332266	332266	312
REC332319	332319	311
REC332369	332369	321-322-324
REC332491	332491	337-350-351
REC332514	332514	337-359-360
REC332583	305739	363
REC332583	317178	363
REC332583	332583	363
REC332583	332584	363-366
REC332584	332584	337-339-347
REC332816	332816	302-303
REC332817	332817	302-303
REC332818	332818	303
REC332819	332819	302-303
REC332944	332944	322-324
REC333008	333008	315
REC333572	333572	335-363
REC333670	333670	303
REC333670	334726	303
REC333670		303
REC333725	333725	337
REC333725		359-360
REC333758	333758	337
REC333771	333771	337
REC333771	342786	339
REC333771		359-360
REC333879	333879	308
REC333957	333957	343-345-347
REC33410-94400-000	5032732	288
REC334163	334163	339-341-343-345-347
REC334590	334590	331-355-356
REC334897	334897	337-341-372
REC334950	334950	345-347
REC335334	335334	319
REC335359	327795	301
REC335359	335359	301
REC335359		303
REC335361	325647	302
REC335361	335361	302
REC335361		303
REC335403	335403	312
REC335404	335404	312
REC335419	335419	308
REC335523	335523	363
REC335633	335633	313

REF.	R.O. /OEM	PAG	REF.	R.O. /OEM	PAG	REF.	R.O. /OEM	PAG
REC335679	335679	352	REC351018	351018	307	REC391170	391170	294-295
REC335818	335818	312	REC351019	351019	309	REC391416	391416	294-295
REC335819	335819	312	REC352960	320499	297-299	REC391741	391741	365-369
REC335981	335981	323	REC353076	332942	361-301	REC391988	391988	306-307
REC336178	336178	321-325	REC354580	338601	342-347	REC393088	393088	319-320
REC336185	336185	320-321-325	REC356900	347371	347-352	REC393103	393103	319-320
REC336226	336226	313	REC377139	377139	296-298-299	REC393561	393561	311
REC336227	336227	314	REC37820-92E03	5031481	289	REC393630	393630	332
REC336289	336389	313	REC378252	378252	296-298-299	REC393630	393630	364
REC336308	336308	309	REC37830-89E03	5030225	289	REC393630	393630	369
REC336388	336388	313	REC37830-89E03	5032047	289	REC393632	393632	333
REC336493	336493	330	REC378444	378444	275	REC393632	393632	367
REC336530	336530	337-341	REC378444	777700	275	REC393632	393632	369
REC336947	336947	324	REC379504	379504	341-343-360-	REC39390	398047	305
REC336982	336982	337			361	REC39390	438904	305
REC337061	337061	343-344-347	REC38100-87J00	5031482	277	REC39390		307
REC337067	337067	325	REC38100-96J00	5035513	277	REC394408	394408	325-326
REC337068	337068	324	REC38100-96J00	5033838	277	REC394411	394411	323
REC337533	337533	325	REC38100-96J00	5034526	277	REC394462	394462	300
REC337774	320630	349	REC38100-96J00	5034627	277	REC394711	394711	364-369
REC337774	337774	345-347-350	REC38100-96J00	5035113	277	REC394930	394930	294-295
REC337774	914716	350	REC382343	382343	337-341-359-	REC395073	395073	365-370
REC337774		351-352	REC382363	382363	360	REC395209	395209	345-353
REC337778	337778	343-344	REC382363	382363	316	REC395270	395270	364-369
REC338222	338222	302-303	REC382407	382407	337-341-343-	REC395289	395289	333-335-369*-
REC338484	338484	343-345-347-			345-347-359-			370-371
REC338485	321188	349-366	REC382408	382408	360-361	REC395401	395401	296-298
REC338485	338485	349			341-343-345-	REC395627	395627	297-298-299
		345-347-366-	REC384087	384087	349-360-361	REC395861	395861	300
		370-371			339-367-369-	REC396350	396350	357-359
		345-347-349-	REC384195	384195	370	REC396351	396351	332-357-359
REC338486	338486	366-368-370-	REC385043	385043	341-343-360-	REC396352		359
		371			361	REC396355	396355	357-359
REC338504	338504	343-345-347	REC385068	385068	341-360	REC396377	396377	294-295
REC338518	313893	363	REC385072	385072	370-371	REC396379	396379	294-295
REC338518	338518	333-363	REC385087	385087	341	REC396504	396504	294-295
REC338522	338522	363	REC3852045	303067	363	REC396520	396520	317
REC338632	338632	322-324	REC3852045	329381	363	REC396521	396521	317
REC338636	338636	342-347	REC3852045	332584	341	REC396521	678882	317
REC338876	338876	319	REC3852056	306394	330-345-347-	REC396521		317
REC338879	338879	319			354-355-356	REC396521		317
REC338882	338882	314	REC3852120	313416	322-323	REC396522	379312	317
REC338893	338893	342-345-347-	REC3852548	911785	361	REC396522	396522	317
		349-366	REC3852548	3852548	361	REC396522		317
REC339044	339044	322-323	REC3852928	305270	363	REC396644		369
REC339543	303059	339	REC3852928	913921	337	REC396701	392061	316
REC339543	303059	363	REC3852928	913921	361	REC396701	396701	316
REC339543	339543	363	REC3853655	916058	361	REC396701	398729	316
REC339620	339620	361-301	REC3855081	311598	333-335-337-	REC396701		317
REC340115	340115	302-303			339-343-345-			341-369-370-
REC340116	333554	303	REC3857533	581295	276	REC396725	396725	371
REC340116	340116	303	REC3857533	582472	276	REC396750	396750	305-307
REC340116	340116	303	REC3857533	582473	276	REC396987	396987	322-323-326
REC340559	34559	300	REC3857533	584416	276	REC397537	397537	337-359-360
REC340559	340559	300	REC3857533	586147	276	REC397538	397538	337-359-360
REC340559	778417	300	REC3857533	586224	276	REC398042	398042	345-347-355-
		337-341-368-	REC386084	386084	331-369-371			356
REC340619	340619	369-370	REC386280	386280	294	REC398172	398172	306-307
REC340811	340811	333	REC386573	319771	315	REC398514	398514	319-320
REC341038	341038	337-341-369-	REC386573	386573	315	REC398529	398529	296-298-299
		370	REC386764	386764	337-339-359-	REC398693	398693	306-307
REC341219	341219	343-347			360	REC398874	398874	337
REC341220	341220	343-345-347	REC386765	386765	337-339-359-	REC398901	398901	337-359-360
REC341280	341280	343-344-347-			360	REC40135	398319	265
		361	REC386766	386766	339-359-360	REC40135	398327	265
REC341281	314281	361	REC386866	386866	354-355	REC40145		265
REC341281	341281	345-347	REC386918	386279	294	REC40155		265
REC341732	341732	337-339-341	REC387247	387247	345-349-360-	REC40165		265
REC342513	342513	308-321			361	REC40970		289
REC342786	321466	339	REC387262	379312	317	REC40990		289
REC342786	332205	339	REC387262	387262	317	REC414153	434153	354-355
REC342786	332205	361	REC387262	387262	317	REC431870	431870	295
		337-341-361-	REC387656	387656	343-345-347-	REC43211-87JL0	5032058	354
		362			349-360-361	REC432264	432264	337-359-360
REC343105	343105	322-325	REC387787	387787	297-299	REC432276	432276	337
REC343105	3343105	322	REC387817	387817	344-347-349-	REC432570	432570	305-307
REC343141	343141	321-324			360-361	REC432941	432941	337-369-372
REC343853	343853	308	REC388344	388344	297-298-299	REC432955	432955	365-370
REC343863	343863	310	REC389039	389039	344-347-360-	REC432962	432962	319-320
REC344386	344386	308			361	REC433190	433190	265
REC344470	330619	335-372	REC389042	389042	345-347-360-	REC433190	765553	265
REC344470	344470	333-339-371			361	REC433550	433550	357-359
REC344771	344771	324	REC389133	389133	364	REC433570	433570	339-351
REC345257	345257	303	REC389455	389455	344	REC434137	434137	323
REC345905	345905	345-352	REC389576	389576	372	REC434381	394885	305
REC346006	346006	352	REC389576	436137	330	REC434381	434381	305
REC349193	349193	347	REC389576	436137	372	REC434381	434381	307
REC349193	349193	361	REC389576	389577	330	REC434391	434391	341
REC35-49088A2	312456	265	REC389577	389577	367	REC434424	434424	369-372
REC35-53336	908034	266	REC389577	389577	369	REC434467	434467	345-360-361
REC35-802893Q		263	REC389577	389577	369	REC434588	434588	337
REC35-802893Q01		263	REC390286	390286	372	REC434839	434839	266
REC350038	350038	347	REC390509	390509	294	REC434844	434844	297-299
REC350271	350271	343-345-347	REC390510	390510	294	REC435027	435027	343
REC350357	342291	311	REC390613	390613	367-369			
			REC390900	390900	296-298-299			

REF.	R.O./OEM	PAG	REF.	R.O./OEM	PAG	REF.	R.O./OEM	PAG
REC435123	336565	345	REC5000611	581670	279	REC581726	581726	284
REC435123	435123	345-350	REC5000611		285-286	REC584030	583777	283
REC435123		351-352	REC5000614	5000614	347-353	REC584030	584029	283
REC435274	435274	337	REC5000615	5000615	343-345-353	REC584030	584030	283
REC435390	435390	331-367-369	REC5000618	5000618	353	REC584030		286
REC435491	435491	322-323	REC5000624	5000624	347-353	REC584561	583737	289
REC435519	435519	341	REC5000626	5000626	353	REC584561	582366	289
REC435546	5006655	294	REC5001036	5001036	323	REC584561	584561	289
REC435548	983446	277	REC5001344	584767	284	REC584561		288
REC435548	435548	277	REC5001344	584768	284	REC584580	584580	275
REC435548	985237	277	REC5001344	584908	284	REC586774	5009214	276
REC435597		322	REC5001344	585074	284	REC586774	586774	276
REC435957	321692	325	REC5001344		285-286	REC63P-13907-03	5030700	318
REC435957	435957	321	REC5001593	435821	343-366	REC63P-13907-03	5033702	318
REC435990	435959	347	REC5001593	435821	372	REC63P-13907-03	5036635	318
REC435990	435990	342-345-368	REC5001593	5001593	345-347-370-	REC63P-13907-03	5032617	318
REC435990		370-371	REC5001594	5001594	371-372	REC6F5-12411-03	434841	322
REC436254	436254	295	REC5001595	5001595	365-370-371	REC6F5-12411-03	500544	323
REC436353	436353	295-296	REC5004218	910994	365-370-371	REC6F5-12411-03	5005440	321
REC436358	436358	304-307	REC5004218	5004218	345	REC6F5-12411-03	434841	323
REC436888	436888	353	REC5004218		350	REC6F5-12411-03		322-326
REC436891	432571	306	REC5004218		352	REC763735	387361	369-372
REC436891	436891	306	REC5004257	5004257	345	REC763775	584586	281
REC436891		307	REC5004532	585145	282	REC763775	763775	281
REC436972	436972	295	REC5004532	585189	282	REC763775	583533	281
REC437090	437090	322-323	REC5004532	5004533	282	REC763775		287
REC43713		357	REC5004532	584808	282	REC764102	387139	297
REC437155	437155	306-307	REC5004532		285-286	REC764102	387142	297
REC437288	437288	333	REC5004705	394488	300	REC764102		298-299
REC437330	437330	343-345-347	REC5004765	5004765	345-347-353	REC764337	313992	361
REC437725	437725	306-307	REC5005034	5005034	354-355	REC765431	382547	341-370-371
REC437907	437907	365-370	REC5005801	175974	289	REC765642	329391	335-369
REC438543	438543	341-368-370	REC5005801	5005801	289	REC766779	320745	303
REC438544	438544	337-367-369	REC5005907	5005907	304-307	REC766779	335360	303
REC438545	438545	337-368-369	REC5005931	5005931	305-307	REC766779		303
REC438559	765591	318	REC5006241	5006241	343-345-347	REC766871	318609	311
REC438559	438559	318	REC5006373	5006373	357-359	REC767970	305987	300-361
REC438579	438579	365-370	REC5006657	5006657	294	REC775518	375638	369-371
REC438592	438592	364-369	REC5006658	5006658	294	REC777129	331107	345
REC438602	438602	365-370	REC5006662	5006662	294	REC777129	389589	372
REC438616	438616	319-320	REC5006664	5006664	294	REC777129		369-370
REC438996	435442	316	REC5006665	5006665	294	REC777212	385528	349
REC438996	438996	316	REC5006666	5006666	295	REC777212	389642	371
REC438996		317	REC5006668	5006668	294	REC777212		370
REC439071	382049	316	REC5006669	5006669	294	REC777213	377230	339
REC439071	383052	316	REC5006670	5006670	294	REC777213	377230	371
REC439071	383067	316	REC5006687	5006687	295	REC777213		369
REC439071	398532	316	REC5006688	5006688	295	REC777214	396809	339
REC439071	439071	316	REC5006694	5006694	295	REC777214	396809	372
REC439071		317	REC5006696	5006695	295	REC777214		369
REC439072	391305	316	REC5006701	5006701	295	REC802113	394546	304-307
REC439072	398452	316	REC5006702	5006702	295	REC802133	392567	304
REC439072	398453	316	REC5006707	5006707	295	REC802133	392615	304
REC439072	439072	316	REC5006711	5006711	295	REC802133	433941	304
REC439072		317	REC5006713	5006713	295	REC802133		307
REC439074	4359073	316-317	REC5006714	5006714	295	REC802243	313065	309
REC439075	439075	316	REC5006716	5006716	295	REC802288	325273	302-303
REC439075	439074	316	REC5006727	5006727	296	REC802307	332010	302-303
REC439075		317	REC5006728	5006728	296	REC855686		263
REC439076	392550	316	REC5006730	5006730	296	REC87604		358-359
REC439076	398526	316	REC5006751	5006751	295	REC87606		358-359
REC439076	434888	316	REC5007022	438048	329	REC87607		358-359
REC439076	435443	316	REC5007022	439972	329-344	REC87608		357-359
REC439076	439076	316	REC5007129	5007129	306-307	REC87617		358-359
REC439076		317	REC5007190	387041	296-297-299	REC87619		358-359
REC439077	439077	364-369	REC5007335	5005266	265	REC87622		357-359
REC439078	43577	316	REC5007335	5007326	265	REC87670		300
REC439078	435678	316	REC5007672	5000623	347-353	REC878763	396041	297-299
REC439078	435752	316	REC5007850	5007850	305-307	REC878846	313413	303
REC439078	439078	316	REC5007850		343-345-349-	REC878846		307
REC439078	435676	316	REC5007968	435959	368-370-371	REC878904	436195	320-321-323-
REC439083	393433	304	REC5008966	320569	349-356	REC878904		326
REC439083	439083	304	REC51123-93J00	5035133	314	REC89-825096T01	5030783	275
REC439083		307	REC51142-93J00	5035135	308	REC90794-46866		263
REC439084	385416	304	REC51211-90J10	5034757	308	REC90794-46868		263
REC439084	390078	304	REC51211-93J00	5035138	309	REC908158	908158	341-343-345-
REC439084		307	REC55122-94400	5031535	367	REC908158		347
REC439085	389556	305	REC553126	553126	337-363	REC908194	908194	363
REC439085	391300	305	REC57100-93902	5033188	353	REC908383	908383	363
REC439085	439085	305	REC57311-93910	5033190	350	REC908855	908855	361
REC439085		307	REC57311-96311	5032098	350	REC909140	909140	363
REC439138	439138	337-353	REC57510-89J00	5032698	350	REC909386	909386	339-341
REC439185	439185	341-353	REC57510-93910	5033191	350	REC911019	911019	361
REC439476	439476	343-344-347-	REC57521-93910	5033192	350	REC911685	911685	361
REC439476		349	REC57521-96312	5032100	350	REC911961	911961	341-343
REC439559	439559	306-307	REC57610-93901	5033193	353	REC911962	911962	345-347
REC439973	439973	329-344	REC57621-94403	5036059	350	REC915954	915954	343-345
REC5000074	5000074	345	REC57630-92E00	5035460	354	REC925093	320303	339
REC5000308	5000308	364-369	REC57630-94300	5031548	354	REC93-06511	312932	272
REC5000309	5000309	357-359	REC57630-94500	5030976	354	REC93-06522	338534	272
REC5000400	5000400	305-307	REC57630-96300	5032170	354	REC93-06522	323653	272
REC5000611	584504	279	REC581528	777699	276	REC93-08663	203697	272
REC5000611	584840	279	REC581528	172869	276	REC93-08664	203725	272
REC5000611	585073	279	REC581528	581528	276	REC93-08665	330527	272

REF.	R.O. /OEM	PAG	REF.	R.O. /OEM	PAG	REF.	R.O. /OEM	PAG
REC93-08666	331970	272	SOL3451-139-21	5033329	375	TEN00904	983952	270
REC93-08667	335905	272	SOL3451-139-23	5033326	375	TEN00905	338742	272
REC93-08668	395460	272	SOL3451-139-23	5033330	375	TEN00906	983494	270
REC967344	313446	341-343-363	SOL3452-139-17	5033955	375	TEN00907	36745	270
REC981195	981195	361	SOL3452-139-19	5033956	375	TEN00907	393023	270
REC981196	981196	361	SOL3452-139-21	5033957	375	TEN00908	392123	270
REC981268	981268	361	SOL4111-093-07A	5033200	374	TEN00909	392462	271
REC981911	981911	265	SOL4111-093-08A	5005383	374	TEN00910	433458	271
REC982230	982230	265	SOL4111-093-09A	5005384	374	TEN00910	398331	271
REC984491	984491	265	SOL4111-093-10A	5005385	374	TEN00911	395780	271
	22631 +		SOL4111-093-11A	5033203	374	TEN00912	123009	272
REC986979	22632 +	350-351-352	SOL4211-100-14	5032110	374	TEN00912	327606	272
	22633		SOL4211-101-13	5032109	374	TEN00912	173029	272
RECOBBRACKET		262	SOL4211-103-12	5032108	374	TEN00913	334451	271
RECOBELEMENT		263	SOL4211-105-11	5032107	374	TEN00913	432397	271
RECOBFILTER		263	SOL4311-116-12	5031624	374	TEN00914	434029	271
RECYS-225-15		263	SOL4311-116-13	5031619	374	TEN00914/1	434029	271
RM35-802893Q		263	SOL4311-116-14	5031620	374	TEN00915	398873	272
SOL0001-073-06P		374	SOL4311-118-11	5031623	374	TEN00916	984547	270
SOL2011-080-07		374	SOL4311-120-10	5031622	374	TEN00917	431708	270
SOL2011-085-09		374	SOL4511-150-15		375	TEN00918	433580	271
SOL2111-093-07	398126	374	SOL4511-153-19		375	TEN00918	5007089	271
SOL2111-093-08	174938	374	SOL4511-153-21		375	TEN00919	385393	270
SOL2111-093-09		374	SOL4511-155-17		375	TEN00919	986158	270
SOL2111-093-10	174950	374	SOL4512-153-19		375	TEN00920	987067	269-270
SOL2111-093-11	174817	374	SOL4512-153-21		375	TEN00920	3854061	270
SOL2211-100-14	176425	374	SOL4512-155-17		375	TEN00921	338635	271
SOL2211-101-13	175191	374	SOL4512-158-15		375	TEN00922	3854130	270
SOL2211-103-12	176424	374	SOL4571-148-23		375	TEN00923		270
SOL2211-105-11	175190	374	SOL4571-149-22		375	TEN00925	5031705	270
SOL2311-120-17	176422	374	SOL4571-151-20		375	TEN00926	5030907	272
SOL2311-123-15	176421	374	SOL4571-154-18		375	TEN00926	5034616	272
SOL2311-125-13	386909	374	SOL4572-148-23		375	TEN00927	5032929	272
SOL2311-125-14		374	SOL4572-149-22		375	TEN00928	397768	271
SOL2411-130-19	176215	374	SOL4572-151-20		375	TEN00928AL		271
SOL2411-130-21	176216	374	SOL4572-154-18		375	TEN00929	389999	270
SOL2411-133-17	176214	374	SOL9311-111-13		376	TEN00930	5035786	270
SOL2411-135-15	391198	374	SOL9311-114-12		376	TEN00930	5030265	270
SOL2411-138-13	391668	374	SOL9411-132-19		376	TEN00931	5031536	272
SOL2411-140-11	382761	374	SOL9411-132-21		376	TEN00932	5030267	271
SOL2413-125-19	176215	374	SOL9411-133-17		376	TEN00933	5031705	271
SOL2413-125-21	176216	374	SOL9411-135-15		376	TEN00934	5033185	272
SOL2413-128-17	176214	374	SOL9411-138-13		376	TEN00935	5031538	271
SOL2413-130-15	391198	374	SOL9411-140-09		376	TEN00936	5033167	271
SOL2413-133-13	391668	374	SOL9411-140-11		376	TEN00937	5032930	271
SOL2431-130-19	176215	374	SOL9431-130-19		376	WI3176P3		294
SOL2431-130-19	389510	374	SOL9431-130-21		376	WI3176PS		294
SOL2431-130-21	176216	374	SOL9431-133-17		376	WI3180P3		296
SOL2431-130-21	389512	374	SOL9431-135-15		376	WI3180PS		296
SOL2431-133-17	176214	374	SOL9431-138-13		376	WI3180S3		296
SOL2431-133-17	389948	374	SOL9432-130-19		376	WI3180SS		296
SOL2431-135-15	389949	374	SOL9432-133-17		376	WI3209P2		296
SOL2431-135-15	391198	374	SOL9432-135-15		376	WI3209PS		296
SOL2511-142-23	391203	375	SOL9432-138-13		376	WI3209S2		296
SOL2511-143-21	391202	375	SOL9511-143-21		376	WI3209SS		296
SOL2511-145-19	391201	375	SOL9511-145-19		376	WI3210P3		296
SOL2511-148-17	391200	375	SOL9511-148-17		376	WI3210PS		296
SOL2511-150-15	391535	375	SOL9511-150-15		376	WI3210S3		296
SOL2512-143-21		375	SOL9511-153-13		376	WI3210SS		296
SOL2512-145-19		375	SOL9511-155-11		376	WI3211P3		295
SOL2512-148-17		375	SOL9511-160-13		376	WI3211PS		295
SOL2512-150-15		375	SOL9531-140-19		376			
SOL2513-140-21	391202	375	SOL9531-140-21		376			
SOL2513-143-19	391201	375	SOL9531-140-23		376			
SOL2513-145-17	391200	375	SOL9531-143-17		376			
SOL2513-148-15	391535	375	SOL9531-145-15		376			
SOL2514-140-21		375	SOL9532-140-19		376			
SOL2514-143-19		375	SOL9532-140-21		376			
SOL2514-145-17		375	SOL9532-140-23		376			
SOL2514-148-15		375	SOL9532-143-17		376			
SOL2531-140-19	389924	375	SOL9532-145-15		376			
SOL2531-140-19	391201	375	SOL9571-148-23		376			
SOL2531-140-21	389923	375	SOL9571-150-21		376			
SOL2531-140-21	391202	375	SOL9571-153-19		376			
SOL2531-140-23	289019	375	SOL9571-155-17		376			
SOL2531-140-23	391203	375	SOL9571-158-15		376			
SOL2531-143-17	391200	375	SOL9572-148-23		376			
SOL2531-143-17	391290	375	SOL9572-150-21		376			
SOL2531-145-15	174926	375	SOL9572-153-19		376			
SOL2531-145-15	391535	375	SOL9572-155-17		376			
SOL2532-140-19	390821	375	SOL9572-158-15		376			
SOL2532-140-21	390822	375	SOLRBX-100		375			
SOL2532-140-23	390823	375	SOLRBX-101		375			
SOL2532-143-17	431930	375	SOLRBX-106		375			
SOL2532-145-15	174927	375	SOLRBX-110		375			
SOL3413-138-15	5033322	375	SOLRBX-111		375			
SOL3413-138-17	5033323	375	SOLRBX-125		375			
SOL3413-138-19	5033324	375	SOLRBX-126		375			
SOL3413-138-21	5033325	375	TEN00900	976669	269			
SOL3451-139-17	5033323	375	TEN00901	982277	269			
SOL3451-139-17	5033327	375	TEN00902	982438	269			
SOL3451-139-19	5033324	375	TEN00902	385818	269			
SOL3451-139-19	5033328	375	TEN00903	984513	269			
SOL3451-139-21	5033325	375	TEN00903	3853818	269			

ÍNDICE / TABLE OF CONTENTS / INDICE

R.O. / OEM --> REF

R.O. / OEM	REF	PAG	R.O. / OEM	REF	PAG	R.O. / OEM	REF	PAG
33367	REC333670	303	305981	REC21-20553	349	315869	REC315869	310
34559	REC340559	300	305987	REC767970	300-361	316506	REC316506	331-333-337-349
36745	TEN00907	270	306376	REC306376	337	316563	REC316563	349
43577	REC439078	316	306394	REC3852056	330-345-347-354-355-356	317178	REC332583	363
86276	PH130-0014	274			321-331-342-345-347-349-366	317230	REC317230	341
98410	PH375-0029	275	306643	REC306643	302-303	317232	REC317232	341
115742	REC115742	284-285	307069	REC307069	312	317245	REC317245	321-322-325-326
123009	TEN00912	272	307133	REC307133	343-347	317624	REC317624	337-343-344-347
126776	REC126776	325	307161	REC307161	330-331-333-335-339-341-349	317914	REC317914	310
126870	REC126870	345-347	307551	REC10-79953Q04	361	317955	REC317955	310
127084	REC127084	341-343-353-355-356	307552	REC12-191833	321-322-323	318303	REC318303	341-350-351
160084	REC160084	339-345-347	308239	REC308239	337	318335	REC318335	311
173029	CM123009	267-331	308328	REC308328	266-318	318358	REC318358	302
173029	CM123009A	267	308627	REC308627	324	318372	REC318372	337-339-341-342-345-347-349-363
174508	GS31084	262	308876	REC308876	331	318373	REC318373	308-321
174817	SOL2111-093-11	374	308928	REC308928	339-341-349-371-372	318395	REC318395	321-322-325-326
174926	SOL2531-145-15	375	309004	REC309004	335	318544	REC22-67892A05	330-337-341-343-345-347
174927	SOL2532-145-15	375	309243	REC309243	337	318609	REC766871	311
174938	SOL2111-093-08	374	309731	REC309731	363	318717	REC318717	363
174950	SOL2111-093-10	374	309955	REC309955	349-354	318917	REC318917	324
175190	SOL2211-105-11	374	309989	REC309989	361	318924	REC318924	313
175191	SOL2211-101-13	374	310058	REC27-62386001	321-322-323	318925	REC318925	310
175266	REC175266	354-355-356	310327	REC25-30224	337	318932	REC318932	312
175267	REC175267	354-355-356	310414	REC310414	363	318971	REC318971	331-354-355
175268	REC175268	355-356	310433	REC310433	297-298-299	318972	REC318972	331-361-362
175269	REC175269	355	310584	REC310584	337-363	318995	REC318995	331-369
175386	REC0763808	281	310585	REC25-30613	349-363-366	319085	REC319085	331
175974	REC5005801	289	310599	REC310599	361-362	319174	REC319174	313
176214	SOL2411-133-17	374	310649	REC310649	361	319276	REC319276	341
176214	SOL2413-128-17	374	310967	REC25-30613	363	319332	REC319332	312
176214	SOL2431-133-17	374	311145	REC311145	324	319348	REC319348	307
176215	SOL2411-130-19	374	311338	REC25-62705	333-363	319586	REC319586	341
176215	SOL2413-125-19	374	311538	REC311538	343-345-347	319633	REC319633	302-303
176215	SOL2431-130-19	374	311598	REC12-191833	341	319661	REC0319661	312
176216	SOL2411-130-21	374	311598	REC3855081	333-335-337-339-343-345-347	319662	REC0319662	363
176216	SOL2413-125-21	374	312456	REC35-49088A2	265	319665	REC319665	311
176216	SOL2431-130-21	374	312932	REC93-06511	272	319710	REC319710	307
176421	SOL2311-123-15	374	313065	REC802243	309	319890	REC319890	355-356
176422	SOL2311-120-17	374	313175	REC313175	363	319891	REC319891	333-354-355-356
176424	SOL2211-103-12	374	313282	REC313282	361-362	319895	REC319895	339-351
176425	SOL2211-100-14	374	313284	REC313284	361-362	320041	REC320041	333-339-341
176445	GS31085	262	313339	REC313339	337-339-341	320140	REC320140	349-341-343
202893	REC25-48171	363	313340	REC313340	363	320166	REC320166	339
203130	REC203130	302-303	313353	REC313353	361	320167	REC320167	339
203697	REC93-08663	272	313413	REC878846	303	320168	REC320168	339
203698	REC300-01744	273	313416	REC3852120	322-323	320303	REC925093	339
203725	REC93-08664	272	313445	REC313445	341	320305	REC320305	337-339-353-355
277432	PH130-0038	273	313446	REC967344	341-343-363	320310	REC320310	337-339
278232	PH130-0038	273	313447	REC313447	341	320311	REC320311	337-339
289019	SOL2531-140-23	375	313448	REC313448	341-343-345-347-349	320499	REC352960	297-299
300611	REC300611	331-371-372	313715	REC313715	341-345-347-349	320569	REC5008966	349-356
300771	REC300771	372	313715	REC313715	341-345-347-349	320570	REC320570	345-347-349-355-356
301877	REC301877	331-333-363	313715	REC313763	343	320630	REC337774	349
301967	REC301967	320-335-363	313754	REC313754	341-363	320635	REC320635	349-352
302035	REC302035	343-345-347	313763	REC313763	308	320679	REC320679	314
302325	REC302325	331-337-339-341-343-345-347-366	313782	REC313782	301	320745	REC766779	303
302337	REC25-33145	363	313893	REC338518	363	320785	REC320785	333-354-355-356
302497	REC302497	330-331-333-335	313992	REC764337	361	320862	REC26-76868	345-349-361-362-363
302537	REC302537	363	314008	REC314008	341-342-345-347-349-366	320880	REC320880	321-322-325-326
302540	REC125017	363	314082	REC314082	339-341	320936	REC320936	309-343-345-347
302564	REC302564	361-362	314115	REC314115	314	320943	REC320943	342-345-347-349-366
302588	REC302588	339-363	314167	REC314167	361-362	320961	REC320961	309-343-344-345
302804	REC18-32665	354	314281	REC341281	361	320981	REC320981	339-369-370
302873	REC302873	349	314491	REC314491	363	321008	REC321008	343-345-347-366
303059	REC339543	339-363	314502	REC314502	337-339-341-343-354-355-356	321027	REC321027	321-322-325-326
303067	REC3852045	363	314503	REC314503	337-339-341-343-354-355-356	321120	REC321120	321
303191	REC25-62702	363	314728	REC314728	343-345-347-349-363	321175	REC331188	349
303345	REC303345	361-362	314730	REC11-35921	343-345-347-349	321182	REC321182	311
303347	REC303347	333-363	314731	REC314731	343-345-349	321184	REC321184	321-322-324
303360	REC25-35027	363	314745	REC314745	343-345-347-349	321188	REC338485	349
303615	REC303615	319	315232	REC315232	318	321220	REC321220	322-325-326
304174	REC304174	363	315538	REC315538	311	321221	REC321221	321-322-325-326
304454	REC304454	331-333	315578	REC315578	313	321222	REC321222	321-322-325-326
304784	REC304784	312	315788	REC315788	339	321453	REC26-69188	333-349-361-362-363
305123	REC305123	345-349-363	315810	REC315810	337-339-341-343-355-356	321459	REC321459	335-361
305176	REC305176	311	315837	REC315837	339	321466	REC321466	361-362-363
305185	REC305185	266-318	315837	REC315837	339	321466	REC342786	339
305242	REC305242	330-363	315838	REC315838	339	321467	REC321467	300-337-339-361-362-363
305270	REC3852928	363	315868	REC315868	310	321479	REC0321479	313
305282	REC305282	337-339						
305586	REC305586	324						
305739	REC332583	363						
305762	REC305762	339						

R.O./OEM	REF	PAG	R.O./OEM	REF	PAG	R.O./OEM	REF	PAG
321480	REC321480	331-361-362	329103	REC329103	302-303	335403	REC335403	312
321481	REC321481	331-361	329319	REC0329319	323	335404	REC335404	312
321497	REC321497	314	329380	REC326649	363	335419	REC335419	308
321692	REC321692	321-322-325-326	329381	REC3852045	363	335523	REC335523	363
321692	REC435957	325	329390	REC329390	335	335633	REC335633	313
321738	REC321738	331-333	329391	REC765642	335-369	335679	REC335679	352
321786	REC321786	361-362	329419	REC329419	301-303	335818	REC335818	312
321787	REC321787	335-361-362	329718	REC329718	313	335819	REC335819	312
321788	REC321788	300-361-362	329826	REC329826	309	335905	REC93-08667	272
321831	REC321831	300-361	329828	REC329828	307	335981	REC335981	323
321886	REC321886	325	329830	REC329830	321-324	336178	REC336178	321-325
321895	REC321895	300-361	329920	REC329920	311	336185	REC336185	320-321-325
321921	REC321921	335	329922	REC329922	361-362-363	336226	REC336226	313
321928	REC321928	333-361-362	329923	REC329923	361-362-363	336227	REC336227	314
321932	REC321932	321-322-323	329975	REC329975	308	336308	REC336308	309
322494	REC322494	330	330137	REC330137	300-301-341-343-361-362-363	336388	REC336388	313
322938	REC322938	345-347	330265	REC330265	337-343-345-347	336389	REC336289	313
322941	REC322941	343-345	330273	REC330273	325-326	336493	REC336493	330
323214	REC323214	308	330327	REC330327	300-335-361-362-363	336530	REC336530	337-341
323338	REC323338	314	330525	REC300-01633	273	336565	REC435123	345
323361	REC323361	343-345-347	330527	REC93-08665	272	336947	REC336947	324
323362	REC323362	343-345-347	330560	REC330560	335-367-369	336982	REC336982	337
323469	REC323469	311	330619	REC344470	335-372	337061	REC337061	343-344-347
323582	REC323582	323	330621	REC0330621	307	337067	REC337067	325
323664	REC323664	343-350	330698	REC330689	314	337068	REC337068	324
323889	REC323889	341	330818	REC330818	301-303	337533	REC337533	325
323890	REC323890	341	330854	REC31-02747	297-298	337774	REC337774	345-347-350
323942	REC323942	331-355-356	330909	REC330909	314	337778	REC337778	343-344
323943	REC323943	333-355-356	331016	REC331016	309	338222	REC338222	302-303
324097	REC324097	331-368-369	331103	REC331103	361	338484	REC338484	343-345-347-349-366
324334	REC324334	331	331107	REC331107	343-347-366-372	338485	REC338485	345-347-366-370-371
324369	REC324369	341-343-345-347-349	331107	REC777129	345	338486	REC338486	345-347-349-366-368-370-371
324430	REC331980	339	331188	REC331188	345-347	338504	REC338504	343-345-347
324449	REC324449	335	331353	REC331353	343-345-347-349-366	338518	REC338518	333-363
324639	REC324639	330-361-362-363	331532	REC331532	313	338522	REC338522	363
324640	REC324640	330-369	331880	REC332664	343	338534	REC93-06522	272
324641	REC324641	330-368-369	331880	REC331880	341-344-347	338601	REC354580	342-347
324670	REC324670	343-345-347	331901	REC331901	339-341-371-372	338632	REC338632	322-324
324717	REC324717	307	331916	REC331916	310	338635	CM338635	268
324766	REC324766	341-343	331917	REC331917	310	338635	TEN00921	271
324852	REC324852	337-347	331970	REC93-08666	272	338636	REC338636	342-347
324937	REC324937	309-339-341	331980	REC331980	330-339	338742	CM338742	269
324960	REC302325	335	331999	REC331999	343-345-347	338742	TEN00905	272
324981	REC324981	337-341	332010	REC802307	302-303	338876	REC338876	319
325040	REC325040	330	332108	REC332108	322-324	338879	REC338879	319
325092	REC325092	312	332130	REC332130	323	338882	REC338882	314
325211	REC325211	310	332205	REC342786	339	338893	REC338893	342-345-347-349-366
325260	REC325260	313	332205	REC342786	361	339044	REC339044	322-323
325273	REC802288	302-303	332261	REC332261	333-361-362	339543	REC339543	363
325397	REC325397	368-369	332266	REC332266	312	339620	REC339620	361-301
325537	REC325537	333	332319	REC332319	311	340115	REC340115	302-303
325647	REC335361	302	332369	REC332369	321-322-324	340116	REC340116	303
325721	REC325721	307	332491	REC332491	337-350-351	340559	REC340559	300
326260	REC0326260	313	332514	REC332514	337	340619	REC340619	337-341-368-369-370
326264	REC0326264	310	332583	REC26-01674	333	340811	REC340811	333
326649	REC326649	363	332583	REC332583	363	340975	REC0340975	325
326741	REC326741	363	332584	REC332584	363-366	340976	REC0340976	325
326849	REC326849	347	332584	REC332584	337-339-347	341038	REC341038	337-341-369-370
326877	REC0326877	272	332584	REC3852045	341	341219	REC341219	343-347
326926	REC326926	312	332816	REC332816	302-303	341220	REC341220	343-345-347
327031	REC327031	361-362	332817	REC332817	302-303	341280	REC341280	343-344-347-361
327345	REC327345	341-343	332818	REC332818	303	341281	REC341281	345-347
327606	CM327606	267	332819	REC332819	302-303	341732	REC341732	337-339-341
327606	CM327606A	267	332942	REC353076	361-301	342291	REC350357	311
327606	TEN00912	272	332944	REC332944	322-324	342513	REC342513	308-321
327656	REC327656	343-345-347-349	333008	REC333008	315	342786	REC333771	339
327669	REC327669	345-347	333554	REC340116	303	342786	REC342786	337-341-361-362
327674	REC327674	311	333572	REC333572	335-363	343105	REC343105	322-325
327707	REC327707	312	333725	REC333725	337	343141	REC343141	321-324
327795	REC335359	301	333758	REC333758	337	343853	REC343853	308
328096	REC328096	339-341-345	333771	REC333771	337	343863	REC343863	310
328522	REC328522	331-355	333879	REC333879	308	344386	REC344386	308
328590	REC328590	308	333957	REC333957	343-345-347	344470	REC344470	333-339-371
328618	REC328618	308	334163	REC334163	345-347	344771	REC344771	324
328622	REC328622	313	334451	TEN00913	271	345257	REC345257	303
328623	REC328623	302-303	334590	REC334590	331-355-356	345905	REC345905	345-352
328694	REC328694	337	334665	REC0334665	299	346006	REC346006	352
328702	REC328702	343-345-347	334726	REC333670	303	347371	REC356900	347-352
328725	REC328725	330	334897	REC334897	337-341-372	349193	REC349193	347
328743	REC328743	343	334950	REC321481	361	350038	REC350038	347
328744	REC328744	330-337	334950	REC334950	345-347	350271	REC350271	343-345-347
328751	REC328751	333-335-368-369-370	335334	REC335334	319	351018	REC351018	307
328753	REC328753	333	335359	REC335359	301	351019	REC351019	309
328754	REC328754	333	335360	REC766779	303	355911	REC0355911	266
328755	REC328755	333	335361	REC335361	302	375638	REC775518	369-371
328825	REC328825	344						
329076	REC329076	324						

R.O./OEM	REF	PAG
377139	REC377139	296-298-299
377230	REC777213	339-371
378252	REC378252	296-298-299
378674	PH130-0038	273
378895	REC396521	317
379091	PH130-0038	273
379312	REC387262	317
379312	REC396522	317
379504	REC379504	341-343-360-361
379818	PH130-0038	273
380095	PH375-0012	275
380139	PH130-0038	273
380238	PH130-0038	273
381864	PH130-0038	273
382049	REC439071	316
382343	REC382343	337-341-359-360
382363	REC382363	316
382407	REC382407	337-341-343-345-347-359-360-361-341-343-345-349-360-361
382408	REC382408	360-361
382481	REC31-02748	297-298
382547	REC765431	341-370-371
382761	SOL2411-140-11	374
383052	REC439071	316
383067	REC439071	316
383622	PH375-0012	275
383691	PH130-0043	274
384087	REC384087	339-367-369-370
384195	REC384195	343-360-361
384777	PH130-0043	274
384799	PH130-0008	275
385043	REC385043	341-343-360-361
385068	REC385068	341-360
385072	REC385072	370-371
385087	REC385087	341
385175	REC31-32575T1	339-359-360
385393	TEN00919	270
385401	PH130-0038	273
385416	REC439084	304
385503	REC31-02803	297-299
385528	REC777212	349
385529	PH130-0044	274
386084	REC386084	331-369-371
386279	REC386918	294
386280	REC386280	294
386465	PH130-0044	274
386545	MP39100	289
386597	PH130-0038	273
386657	PH130-0043	274
386764	REC386764	337-339-359-360
386765	REC386765	337-339-359-360
386766	REC386766	339-359-360
386866	REC386866	354-355
386909	SOL2311-125-13	374
387041	REC5007190	296-297-299
387094	PH130-0039	275
387139	REC764102	297
387142	REC764102	297
387247	REC387247	345-349-360-361
387262	REC387262	317
387277	PH200-T020	278
387361	REC763735	369-372
387656	REC387656	343-345-347-349-360-361
387684	PH130-0045	274
387787	REC387787	297-299
387817	REC387817	344-347-349-360-361
388344	REC388344	297-298-299
389039	REC389039	344-347-360-361
389042	REC389042	345-347-360-361
389133	REC389133	364
389275	PH130-0045	274
389380	PH130-0044	274
389398	PH375-0012	275
389455	REC389455	344
389493	PH375-0012	275
389510	SOL2431-130-19	374
389512	SOL2431-130-21	374
389556	REC439085	305
389576	REC389576	372
389577	REC389577	330-367
389589	REC777129	372
389613	REC31-02798	297-298
389642	REC777212	371
389923	SOL2531-140-21	375
389924	SOL2531-140-19	375
389948	SOL2431-133-17	374
389949	SOL2431-135-15	374

R.O./OEM	REF	PAG
389954	PH130-0044	274
389999	CM389999	267
389999	CM389999A	267
389999	TEN00929	270
390078	REC439084	304
390286	REC390286	372
390509	REC390509	294
390510	REC390510	294
390613	REC390613	367
390641	REC31-02806	297-299
390821	SOL2532-140-19	375
390822	SOL2532-140-21	375
390823	SOL2532-140-23	375
390900	REC390900	296
391170	REC391170	294-295
391198	SOL2411-135-15	374
391198	SOL2413-130-15	374
391198	SOL2431-135-15	374
391200	SOL2511-148-17	375
391200	SOL2513-145-17	375
391200	SOL2531-143-17	375
391201	SOL2511-145-19	375
391201	SOL2513-143-19	375
391201	SOL2531-140-19	375
391202	SOL2511-143-21	375
391202	SOL2513-140-21	375
391202	SOL2531-140-21	375
391203	SOL2511-142-23	375
391203	SOL2531-140-23	375
391264	PH200-T014	278
391290	SOL2531-143-17	375
391300	REC439085	305
391305	REC439072	316
391416	REC391416	294-295
391511	PH130-0008	275
391535	SOL2511-150-15	375
391535	SOL2513-148-15	375
391535	SOL2531-145-15	375
391554	PH130-0044	274
391668	SOL2411-138-13	374
391668	SOL2413-133-13	374
391735	PH130-0043	274
391741	REC391741	365
391988	REC391988	306
392123	CM392123	267
392123	CM392123A	267
392123	TEN00908	270
392462	CM392462	267-339
392462	CM392462A	267
392462	TEN00909	271
392550	REC439076	316
392567	REC802133	304
392615	REC802133	304
393023	CM393023	267
393023	CM393023A	267
393088	REC393088	319
393103	REC393103	319
393259	PH200-T014	278
393301	MP39760	289
393433	REC439083	304
393561	REC393561	311
393570	PH130-0012	274
393630	REC393630	332-364
393632	REC393632	333-367
393896	REC31-02799	297-298
393988	PH200-T014	278
394176	PH200-T014	278
394408	REC394408	325-326
394411	REC394411	323
394462	REC394462	300
394488	REC5004705	300
394546	REC802113	304-307
394711	REC394711	364-369
394885	REC434381	305
394930	REC394930	294-295
395073	REC395073	365-370
395204	REC0395204	278-279
395207	PH130-0039	275
395209	REC395209	345-353
395270	REC395270	364-369
395289	REC395289	333-335-369*-370-371
395391	REC0395204	278-279
395401	REC395401	296-298
395419	PH375-0012	275
395460	REC93-08668	272
395627	REC395627	297-298-299
395780	TEN00911	271
395861	REC395861	300

R.O./OEM	REF	PAG
395911	REC0395911	266
396041	REC878763	297-299
396077	REC0586695	284
396141	REC0586697	283
396161	REC0500581	266
396235	PH130-0008	275
396350	REC396350	357-359
396351	REC396351	332-357-359
396355	REC396355	357-359
396377	REC396377	294-295
396379	REC396379	294-295
396504	REC396504	294-295
396520	REC396520	317
396521	REC396521	317
396522	REC396522	317
396725	REC396725	341-369-370-371
396750	REC396750	305-307
396809	REC777214	339-372
396987	REC396987	322-323-326
397004	REC0397004	266
397023	PH130-0008	275
397537	REC397537	337-359-360
397538	REC397538	337-359-360
397768	CM397768	267
397768	CM397768A	267
397768	TEN00928	271
397839	REC1399-07350	318
398042	REC398042	345-347-355
398047	REC39390	305
398126	SOL2111-093-07	374
398172	REC398172	306-307
398243	REC0398243	266
398319	REC40135	265
398327	REC40135	265
398331	CM398331A	267
398452	REC439072	316
398514	REC398514	319-320
398526	REC439076	316
398529	REC398529	296-298-299
398532	REC439071	316
398693	REC398693	306-307
398873	CM398873	267-337
398873	CM398873A	267-337
398873	TEN00915	272
398874	REC398874	337
398901	REC398901	337-359-360
431708	CM431708	267-341-343-345-347
431708	TEN00917	270
431870	REC431870	295
431930	SOL2532-143-17	375
432264	REC432264	337-359-360
432276	REC432276	337
432570	REC432570	305-307
432571	REC436891	306
432925	PH130-0018	275
432941	REC432941	337-369-372
432955	REC432955	365-370
432962	REC432962	319-320
433190	REC433190	265
433226	PH200-T022	277
433325	REC0433325	266
433458	CM433458	267
433458	TEN00910	271
433550	REC433550	357-359
433570	REC433570	339-351
433580	CM5007089	267
433580	TEN00918	271
433935	REC0767407	371
433941	REC802133	304
434029	CM434029	268
434029	TEN00914	271
434029	TEN009141	271
434137	REC434137	323
434153	REC414153	354-355
434381	REC434381	305
434391	REC434391	341
434424	REC434424	369-372
434467	REC434467	345-360-361
434496	PH200-T005	277
434588	REC434588	337
434839	REC434839	266
434841	REC6F5-12411-03	322
434844	REC434844	297-299
434888	REC439076	316
435027	REC435027	343
435123	REC435123	345-350
435230	REC0435230	266
435274	REC435274	337

R.O./OEM	REF	PAG	R.O./OEM	REF	PAG	R.O./OEM	REF	PAG
435279	REC0435279	329	582281	REC0586697	283	585001	REC300-03587	278-279
435390	REC435390	331-367-369	582285	REC0586697	283	585051	PH130-0044	274
435443	REC439076	316	582382	REC0582382	287-288	585056	PH130-0016	274
435491	REC435491	322-323	582399	PH350-0001	276	585057	PH130-0044	274
435519	REC435519	341	582400	REC0582642	283	585058	PH130-0043	274
435678	REC439078	316	582454	REC0582125	283	585060	PH130-0012	274
435752	REC439078	316	582472	REC3857533	276	585062	PH130-0039	275
435821	REC5001593	343-366-372	582473	REC3857533	276	585063	PH130-0045	274
435957	REC435957	321	582497	REC0583672	280	585073	REC5000611	279
435959	REC435990	347	582502	REC0586697	283	585087	REC0763770	281
435959	REC5007968	343-345-349-368-370-371	582504	REC0586695	284	585114	REC0586661	282
435990	REC435990	342-345-368	582506	REC0583724	280	585145	REC5004532	282
436137	REC389576	330-372	582508	REC0582508	288	585189	REC5004532	282
436195	REC878904	320-321-323-326	582514	REC0763776	281	585192	REC0763791	278-279
436254	REC436254	295	582556	REC0582642	283	585195	REC0585195	278-279
436353	REC436353	295-296	582642	REC0582642	283	585196	PH130-0044	274
436358	REC436358	304-307	582705	REC0763793	283	585197	PH130-0043	274
436745	CM393023	339-341-343-345-347	582708	PH375-0012	275	585261	REC0175316	283
436888	REC436888	353	582714	REC0586695	284	585262	REC0175316	283
436891	REC436891	306	582730	REC0583724	280	585274	REC0585274	283
436972	REC436972	295	582757	REC0586697	283	585995	REC0586271	278-279
437088	REC31-17514A2	297	582800	REC0586695	284	586000	REC0583689	278-279
437090	REC437090	322-323	582867	REC0583672	280	586048	REC300-03586	278-279
437155	REC437155	306-307	582880	REC0586697	283	586075	REC300-03585	278-279
437288	REC437288	333	582889	REC0586695	284	586098	REC0765386	282
437330	REC437330	343-345-347	582904	REC0395204	278-279	586147	REC3857533	276
437725	REC437725	306-307	583023	REC0583672	280	586180	PH375-0012	275
437909	REC437907	365-370	583045	REC0763776	281	586212	REC0586661	282
438048	REC5007022	329	583104	REC0583672	280	586217	REC0586667	282
438529	PH200-T005	277	583114	REC0583114	284-286-287	586224	REC3857533	276
438531	PH200-T005	277	583119	REC0583724	280	586279	PH130-0016	274
438543	REC438543	341-368-370	583167	REC0586697	283	586280	PH130-0045	274
438544	REC438544	337-367-369	583168	REC0586697	283	586281	PH130-0043	274
438545	REC438545	337-368-369	583169	REC0586697	283	586282	PH130-0044	274
438555	REC1399-07353	318	583172	REC0586695	284	586283	PH130-0044	274
438556	REC1399-07352	318	583174	REC0586695	284	586285	PH130-0012	274
438562	REC1399-07351	318	583175	REC0586697	283	586286	PH130-0018	275
438579	REC438579	365-370	583241	REC0586695	284	586287	PH130-0018	275
438592	REC438592	364-369	583320	REC0583320	284	586288	PH130-0039	275
438602	REC438602	365-370	583379	REC0763776	281	586289	PH130-0008	275
438616	REC438616	319-320	583387	REC0583387	281-285-286	586292	REC0765386	282
438786	PH200-T004	277	583512	REC0763791	278-279	586411	PH130-0008	275
438904	REC39390	305	583529	REC0585195	278-279	586661	REC0586661	282
439071	REC439071	316	583644	REC0583724	280	586667	REC0586667	282
439075	REC439075	316	583668	REC0583668	280	586730	PH375-0027	275
439076	REC439076	316	583671	REC0583672	280	586731	PH130-0008	275
439077	REC439077	364-369	583672	REC0583672	280	586842	PH375-0027	275
439078	REC439078	316	583689	REC0583689	278-279	586890	PH130-0008	275
439083	REC439083	304	583724	REC0583724	280	586897	PH130-0008	275
439085	REC439085	305	583737	REC584561	289	586957	PH130-0008	275
439138	REC439138	337-353	583740	REC0583740	288-289	678882	REC396521	317
439185	REC439185	341-353	583748	REC0583748	284-286	763764	REC0763764	280
439476	REC439476	343-344-347-349	583865	REC0583865	282-286-287	763765	REC0763765	281
439542	REC0439542	266	584027	REC0584028	283	763767	REC0763767	280
439559	REC439559	306-307	584028	REC0584028	283	763769	REC0763769	281
439561	REC300-08010	278-279	584035	REC0584035	282	763770	REC0763770	281
439972	REC5007022	329-344	584036	REC0586667	282	763773	REC0763773	281
439973	REC439973	329-344	584037	REC0586667	282	763773	REC0763782	281
500544	REC6F5-12411-03	323	584040	REC0584041	282	763775	REC763775	281
508180	MP39760	289	584041	REC0584041	282	763776	REC0763776	281
509219	PH350-0003	278-279	584107	PH200-T020	278	763785	REC0583668	280
552906	REC328522	354	584128	PH375-0029	275	765553	REC433190	265
553126	REC553126	337-363	584204	REC0585195	278-279	765591	REC438559	318
554545	REC0554545	333-363	584205	REC0763791	278-279	771839	RACS3214	264
580148	REC0580148	290	584287	REC0763765	281	772681	GS31083	262
580256	REC0580256	290	584333	REC0584333	279	777693	PH130-0039	275
580290	REC0580290	290	584416	REC3857533	276	777699	REC581528	276
580321	REC0580321	290	584477	REC0584477	288	778025	PH375-0029	275
581207	REC0581207	290	584504	REC5000611	279	778209	PH375-0027	275
581295	REC3857533	276	584508	REC0586695	284	778417	REC340559	300
581397	REC0764708	284	584580	REC584580	275	778885	REC16510-87J00	266
581407	REC0502880	287-288	584586	REC763775	281	778887	REC16510-82703	266
581419	REC0581419	290	584632	REC0502890	287	778888	REC16510-93J00	266
581528	PH375-0033	275	584637	REC0586661	282	778992	PH130-0039	275
581726	REC581726	284	584641	REC0586271	278-279	778993	PH130-0045	274
581778	PH350-0002	276	584642	REC0763803	282	778994	PH130-0012	274
581786	REC0502881	287	584783	REC0586798	283-285	778996	PH130-0026	274
581957	REC0583724	280	584799	PH130-0008	275	892187	PH375-0029	275
582016	REC0583672	280	584818	PH130-0026	274	908034	REC35-53336	266
582048	PH200-T020	278	584840	REC5000611	279	908158	REC908158	341-343-345-347
582056	REC0582056	284	584890	REC300-03588	278-279	908194	REC908194	363
582057	REC0582057	284-286-287	584912	REC0584986	282	908383	REC908383	363
582091	REC0502888	287	584954	REC0584954	280-285	908855	REC908855	361
582125	REC0582125	283	584981	REC0763759	280	909047	REC326649	363
582155	PH200-T020	278	584985	REC0584985	282	909140	REC909140	363
582160	REC0502890	287	584989	REC0584986	282	909386	REC909386	339-341
582261	REC0586695	284	584990	REC0584985	282	910139	REC1397-2150	266
			584991	REC0584986	282	910994	REC5004218	345

R.O./OEM	REF	PAG	R.O./OEM	REF	PAG	R.O./OEM	REF	PAG
911019	REC911019	361	5006668	REC5006668	294	5032967	REC09160-20042	351
911685	REC911685	361	5006669	REC5006669	294	5032968	REC09160-20043	351
911785	REC3852548	361	5006670	REC5006670	294	5032969	REC09160-20044	351
911961	REC911961	341-343	5006687	REC5006687	295	5032970	REC09160-21009	351
911962	REC911962	345-347	5006688	REC5006688	295	5032985	REC09160-20041	351
913921	REC3852928	337	5006694	REC5006694	295	5033011	REC09282-12010	315
914716	REC337774	350	5006695	REC5006695	295	5033015	REC09289-17006	315
915954	REC915954	343-345	5006701	REC5006701	295	5033046	REC11141-93E20	301-304
916058	REC3853655	361	5006702	REC5006702	295	5033102,7	REC16510-05240	266
976669	CM976669	267	5006707	REC5006707	295	5033106	REC17400-93951	366
976669	CM976669A	267	5006711	REC5006711	295	5033107	REC17411-93901	367
976669	TEN00900	269	5006713	REC5006713	295	5033110	REC17452-93910	366
980756	CM980756	268	5006714	REC5006714	295	5033113	REC09420-03005	372
980801	PH375-0027	275	5006716	REC5006716	295	5033114	REC17471-93902	368
981195	REC981195	361	5006727	REC5006727	296	5033167	CM5033167	268
981196	REC981196	361	5006728	REC5006728	296	5033167	TEN00936	271
981268	REC981268	361	5006730	REC5006730	296	5033185	CM55321-93900	268
981703	PH375-0027	275	5006751	REC5006751	295	5033185	TEN00934	272
981911	REC981911	265	5007089	CM5007089	268	5033188	REC57100-93902	353
982189	PH375-0027	275	5007129	REC5007129	306-307	5033190	REC57311-93910	350
982230	REC982230	265	5007850	REC5007850	305-307	5033191	REC57510-93910	350
982277	TEN00901	269	5030107	REC09282-10008	315	5033192	REC57521-93910	350
982438	CM982438	268	5030108	REC09282-12008	315	5033193	REC57610-93901	353
982438	TEN00902	269	5030109	REC09283-10003	315	5033200	SOL4111-093-07A	374
983019	PH200-T014	278	5030110	REC09283-20018	315	5033203	SOL4111-093-11A	374
983446	REC435548	277	5030111	REC09283-20045	315	5033222	GS31035	262
983494	CM983494	269	5030181	REC15170-98110	319-320	5033222	GS31036	262
983494	TEN00906	270	5030190	REC17472-98611	367	5033322	SOL3413-138-15	375
983952	CM984547	268	5030267	CM55320-98600	268	5033323	SOL3413-138-17	375
983952	TEN00904	270	5030267	TEN00932	271	5033323	SOL3451-139-17	375
984491	REC984491	265	5030352	REC17400-98652	366	5033324	SOL3413-138-19	375
984513	CM984513	269	5030356	REC32800-95D01	278-279	5033324	SOL3451-139-19	375
984513	TEN00903	269	5030699	REC15170-99E00	319-320	5033325	SOL3413-138-21	375
984547	CM984547	269	5030700	REC63P-13907-03	318	5033325	SOL3451-139-21	375
984547	TEN00916	270	5030780	PH130-0079	274	5033326	SOL3451-139-23	375
985063	PH375-0029	275	5030783	REC89-825096T01	275	5033327	SOL3451-139-17	375
987067	TEN00920	269-270	5030976	REC57630-94500	354	5033328	SOL3451-139-19	375
3214722	REC321722	315	5031114	REC15626-99E00	318	5033329	SOL3451-139-21	375
3214794	REC321794	315	5031232	REC09160-26015	351	5033330	SOL3451-139-23	375
3234323	REC0324323	310	5031264	REC09282-17005	315	5033339	REC09283-10009	315
3343105	REC343105	322	5031266	REC09282-17009	315	5033372	REC15170-91J00	319-320
3852020	REC126870	355	5031270	REC09289-22007	315	5033381	REC17472-91J00	366
3852548	REC3852548	361	5031400	REC15410-87J00	266	5033481	REC09283-25076	315
3852565	REC25-25439	363	5031418	REC17471-94401	368	5033541	REC17400-90J20	366
3854130	TEN00922	270	5031449	REC23311-95DLO	354	5033639	REC11141-90J01	301-304
4359073	REC439074	316-317	5031456	REC25700-88L00	358	5033649	REC11489-90J00	309
5000074	REC5000074	345	5031482	REC38100-87J00	277	5033702	REC63P-13907-03	318
5000308	REC5000308	364-369	5031535	REC55122-94400	367	5033706	REC15626-90J00	318
5000309	REC5000309	357-359	5031536	CM55125-95500	268	5033798	REC25700-90J01	358
5000400	REC5000400	305-307	5031536	TEN00931	272	5033799	PH130-0071	273
5000614	REC5000614	347-353	5031538	CM5031538	268	5033922	REC25700-92J00	358
5000615	REC5000615	343-345-353	5031538	TEN00935	271	5033955	SOL3452-139-17	375
5000618	REC5000618	353	5031548	REC57630-94300	354	5033956	SOL3452-139-19	375
5000623	REC5007672	347-353	5031619	SOL4311-116-13	374	5033957	SOL3452-139-21	375
5000624	REC5000624	347-353	5031620	SOL4311-116-14	374	5034323	REC17400-98661	366
5000626	REC5000626	353	5031622	SOL4311-120-10	374	5034462	REC11489-93E11	309
5001036	REC5001036	323	5031623	SOL4311-118-11	374	5034644	REC11141-92J01	301-304
5001593	REC5001593	345-347-370-371-372	5031624	SOL4311-116-12	374	5034757	REC51211-90J10	308
5001594	REC5001594	365-370-371	5031705	CM5031705	267	5034776	REC25700-99E00	358
5001595	REC5001595	365-370-371	5031705	CM55321-87J00	268	5034878	REC11489-93J00	309
5004218	REC5004218	350	5031705	TEN00925	270	5034916	REC12778-93J00	314
5004257	REC5004257	345	5031705	TEN00933	271	5034978	REC14151-93J00	310
5004533	REC5004532	282	5031731	REC17400-87E04	366	5034979	REC14152-93J00	310
5004765	REC5004765	345-347-353	5031744	REC17400-96403	366	5034982	REC14212-93J00	310
5005034	REC5005034	354-355	5031893	REC09289-20009	315	5034985	REC15440-93J00	266
5005114	REC18-6865	278	5031990	REC17411-94421	367	5035022	REC16433-93J00	314
5005254	PH200-T004	277	5032058	REC43211-87JLO	354	5035036	REC17400-93J01	366
5005374	PH200-T005	277	5032098	REC57311-96311	350	5035042	REC17472-93J00	367
5005383	SOL4111-093-08A	374	5032100	REC57521-96312	350	5035077	REC25700-93J00	358
5005384	SOL4111-093-09A	374	5032107	SOL4211-105-11	374	5035078	PH130-0078	273
5005385	SOL4111-093-10A	374	5032108	SOL4211-103-12	374	5035133	REC51123-93J00	314
5005440	REC6F5-12411-03	321	5032109	SOL4211-101-13	374	5035135	REC51142-93J00	308
5005801	REC5005801	289	5032110	SOL4211-100-14	374	5035138	REC51211-93J00	309
5005817	PH200-T061	277	5032150	GS31089	262	5035460	REC57630-92E00	354
5005831	PH200-T072	277	5032170	REC57630-96300	354	5035513	REC38100-96J00	277
5005838	PH200-T061	277	5032197	PH375-0048	276	5035603	REC17472-93911	367
5005907	REC5005907	304	5032238	REC15410-98500	265	5035786	TEN00930	270
5005931	REC5005931	305-307	5032323	REC15410-87J10	265	5035971	REC11142-93J10	301-304
5006241	REC5006241	343-345-347	5032424	REC13910-89J01	316-317	5035974	REC15410-87J30	265
5006373	REC5006373	357-359	5032670	PH200-T046	277	5036040	REC25700-95D01	358
5006479	PH200-T072	277	5032670	PH200-T062	277	5036059	REC57621-94403	350
5006655	REC435546	294	5032698	REC57510-89J00	350	5036629	REC11141-93J10	301-304
5006657	REC5006657	294	5032732	REC33410-94400-000	288	5036635	REC63P-13907-03	318
5006658	REC5006658	294	5032929	CM5032929	268	5036802	REC11141-95J00	301-304
5006662	REC5006662	294	5032929	TEN00927	272	5036852	REC13122-95J00	314
5006664	REC5006664	294	5032930	CM5032930	268	5036914	REC17693-95J00	314
5006665	REC5006665	294	5032930	TEN00937	271	5036938	REC09282-15008	315
5006666	REC5006666	295	5032966	REC09160-20027	351	5036972	PH130-0077	273

R.O./OEM	REF	PAG
5037038	REC25700-95J00	358
5037490	REC11141-97J02	301-304
5037584	REC15170-94J00	319-320
5040343	PH130-0061	273
5040786	PH130-0006	273
5844241	REC0583689	278-279
435676	REC439078	316
581987	REC0583672	280
583604	REC0586697	283
123009	CM123009	267
123009	CM123009A	267
172588	REC173944	278
172869	REC581528	276
172869	PH375-0033	275
173029	TEN00912	272
173944	REC173944	278
175316	REC0175316	283
22631 +		
22632 +	REC986979	350-351-352
22633		
319771	REC386573	315
320775 +		
320776	REC320775	339-368-369-370
323653	REC93-06522	272
334451	CM334451	267
334451	CM334451A	267
378444	REC378444	275
384163	PH130-0045	274
384461	REC0385008	281
385008	REC0385008	281
3853818	TEN00903	269
3854061	TEN00920	270
385818	TEN00902	269
386430	PH130-0014	274
386573	REC386573	315
386591	PH130-0038	273
392061	REC396701	316
392133	PH130-0038	273
393023	TEN00907	270
396701	REC396701	316
397338 +		
318304 +	REC22670	340-350-351
318303		
397627 +		
345992 +	REC22660	336-350-351
332491		
398331	TEN00910	271
398453	REC439072	316
398729	REC396701	316
432397	CM334451	267
432397	CM334451A	267
432397	TEN00913	271
434495	PH200-T005	277
434841	REC6F5-12411-03	323
435123 +		
336574		
+337774 /	GLM22650	
914716		
435442	REC438996	316
435532	PH200-T021	277
435548	REC435548	277
436367	REC0436367	282
437801	PH200-T021	277
438559	REC438559	318
438878	PH130-0032	274
438996	REC438996	316
439072	REC439072	316
439074	REC439075	316
439937	PH200-T004	277
5005266	REC5007335	265
500581	REC0500581	266
5005822	PH200-T072	277
5005875	PH200-T072	277
5006319	PH200-T061	277
5007089	TEN00918	271
5007326	REC5007335	265
5009214	REC586774	276
502881	REC0502881	287
502890	REC0502890	287
5030225	REC37830-89E03	289
5030265	TEN00930	270
5030907	TEN00926	272
5031411	REC16510-87J00	266
5031481	REC37820-92E03	289
5031482	PH200-T062	277
5031483	PH375-0047	276
5032047	REC37830-89E03	289
5032167	REC25700-95D01	358
5032195	PH375-0047	276
5032617	REC63P-13907-03	318

R.O./OEM	REF	PAG
5033539	REC16510-90J00	266
5033838	REC38100-96J00	277
5033919	REC16510-82703	266
5034526	REC38100-96J00	277
5034616	TEN00926	272
5034627	REC38100-96J00	277
5034959	REC131119-93J00	314
5035113	REC38100-96J00	277
5035703	REC16510-93J00	266
5036081	PH200-T062	277
5814014	REC0582262	283
581528	REC581528	276
581651	REC0763770	281
581670	REC5000611	279
581731	REC0582056	284
581805	REC0582125	283
582115	REC0582115	284
582138	REC0582642	283
582262	REC0582262	283
582366	REC584561	289
582453	REC0582452	283
582474	REC0582901	283
582574	REC0583668	280
582684	REC0582125	283
582847	REC0583670	280
582864	REC0582901	283
582888	REC0502888	287
582901	REC0582901	283
583041	REC0582262	283
583050	REC0583668	280
583103	REC0582262	283
583117	REC0583670	280
583122	REC0583320	284
583125	REC0582115	284
583143	REC0582115	284
583266	REC0583689	278-279
583274	REC0583668	280
583289	REC0763776	281
583336	REC0582262	283
583340	REC0763767	280
583380	REC0582452	283
583408	PH350-0001	276
583410	REC0763769	281
583415	REC0763765	281
583471	REC0584035	282
583473	PH130-0017	274
583476	REC0586667	282
583482	PH130-0016	274
583485	REC0584333	279
583489	REC0584041	282
583508	REC0763782	281
583533	REC763775	281
583536	REC0763767	280
583561	REC0584288	280
583663	REC300-26084	284
583667	REC300-26084	284
583670	REC0583670	280
583710	REC0763764	280
583773	REC0584028	283
583777	REC584030	283
583896	REC300-26085	284
584029	REC584030	283
584030	REC584030	283
584034	REC0584035	282
584109	REC0763759	280
584122	REC0436367	282
584265	REC0586343	281
584287	REC0583415	280
584288	REC0584288	280
584292	REC0763764	280
584329	REC300-26085	284
584331	REC300-26085	284
584488	REC300-26084	284
584489	REC300-26085	284
584528	REC0586695	284
584560	REC0763763	280
584561	REC584561	289
584608	PH130-0013	273
584636	REC0586661	282
584643	REC0763779	280
584746	REC0586695	284
584755	REC0763770	281
584767	REC5001344	284
584768	REC5001344	284
584804	REC0763773	281
584808	REC5004532	282
584849	REC0763760	280
584908	REC5001344	284

R.O./OEM	REF	PAG
584910	REC0584985	282
584914	REC0586343	281
584980	PH130-0027	274
584986	REC0584986	282
584988	REC0584986	282
585059	PH130-0017	274
585061	PH130-0038	273
585074	REC5001344	284
585134	MP28870	289
586015	REC0765386	282
586257	PH130-0032	274
586271	REC0586271	278-279
586275	PH130-0013	273
586277	PH130-0026	274
586278	PH130-0038	273
586284	PH130-0027	274
586343	REC0586343	281
586768	PH130-0035	274
586774	REC586774	276
587045	PH130-0035	274
76376	REC0763760	280
763763	REC0763763	280
763765	REC0583415	280
763779	REC0763779	280
777699	PH375-0033	275
777700	REC378444	275
778021	PH375-0030	275
778886	REC16510-90J00	266
979774	PH375-0030	275
982277	CM982438	268
983870	REC1397-2150	266
985237	REC435548	277
986158	TEN00919	270
YMM-2E227-00RACS3227		264

ÍNDICE

CONECTORES COMBUSTIBLE	391
ÁNODOS	391
MOTORES DE ARRANQUE	391
BUJÍAS	392
KITS RETENES COLA	392
• KITS BOMBA AGUA	392
IMPULSORES	392
ÍNDICE REF	393

TABLE OF CONTENTS

FUEL FITTING	391
ANODES	391
STARTERS	391
SPARK	392
GEAR SEAL KITS	392
• WATER PUMP KIT	392
IMPELLER	392
TABLE OF REF	393

INDICE

ATTACCHI BENZINA	391
ANODI	391
MOTORINI AVVIAMENTO	391
CANDELE	392
KIT GUARNIZIONE PIEDE	392
• KIT POMPA ACQUA	392
GIRANTE	392
INDICE REF	393

CONECTORES COMBUSTIBLE FUEL FITTINGS ATTACCHI BENZINA

Ref.	R.O. OEM	Rosca Thread Passo	Envase (x blister) Pack (x skinpack) Qty (x Blister)
GS31077	F213238T 2	1/4" NPT	1

MOTORES / ENGINES / MOTORI
(-1992)
5 HP (1993-97)
9.9, 15, 25 HP



GOLDENSHIP



Ref.	R.O. OEM	Rosca Thread Passo	Envase (x blister) Pack (x skinpack) Qty (x Blister)
GS31086	F197787T 3	5/16"	1
GS31087	F197787T 3	3/8"	1

MOTORES / ENGINES / MOTORI
(-1992)
5 HP (1993-97)
9.9, 15, 25 HP



GOLDENSHIP



ÁNODOS ANODES ANODI

Ref.	R.O.		Peso Weight Peso
CM826134	34762A1	Cinc / Zinc / Zinco	
CM826134A	34762A1	Aluminio / Aluminium / Alluminio	



Ref.	R.O.		Peso Weight Peso
CM825271	34762A1	Cinc / Zinc / Zinco	
CM825271A	34762A1	Aluminio / Aluminium / Alluminio	



Ref.	R.O.		Peso Weight Peso
CMF707485			



Ref.	R.O.	Peso Weight Peso
CMF5H025		



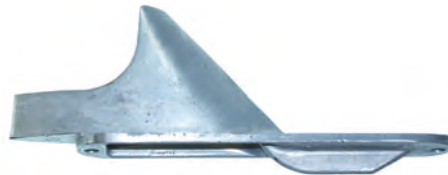
Ref.	R.O.	Peso Weight Peso
CM523485		



Ref.	R.O.	Peso Weight Peso
CM819232		



Ref.	R.O.	Peso Weight Peso
CM817795A1		



MOTORES DE ARRANQUE STARTERS MOTORINI AVVIAMENTO

Ref.	R.O.	Tiempos Strokes Tempi	Dientes Tooth Denti
PH130-0022	50-820193, 50-820193A1, 50-820193T1	2	13

MOTORES / ENGINES / MOTORI
40-50 HP (1992-99)



Ref.	R.O.	Tiempos Strokes Tempi	Dientes Tooth Denti
PH130-0047	480955, 490955, 50-819085, 61-6955	2	9

MOTORES / ENGINES / MOTORI
70-150HP (1983-99)



BUJÍAS CHAMPION SPARK CHAMPION CANDELE CHAMPION

Potencia HP Power HP Potenza HP	Año Year Anni	Ref CHAMPION
3 HP	1990-94	CHAQL87YC / L87YCC
5 HP	1988-97	CHAQL87YC / L87YCC
9.9 HP	1984-97	CHAQL87YC / L87YCC
15 HP	1984-97	CHAL82YCC
25 HP	1989-91	CHARL82C
25 HP	1996-97	CHAL82YCC
35 HP	1989-91	CHARL82C
50 HP	1984-87	CHAUL81C
50 HP	1991-97	CHAUL81C
85 HP	1983-89	CHAUL81C
125 HP	1983-89	CHAUL81C



BUJÍAS NGK SPARK NGK CANDELE NGK

Potencia HP Power HP Potenza HP	Año Year Anni	Ref NGK
3 HP	1990-94	NGKBP6HS
4 HP	1984-87	NGKB6HS
5 HP	1988-97	NGKBP6HS
7.5 HP	1995+	NGKB6HS
9.9 HP	1984-97	NGKBP6HS
15 HP	1984-97	NGKBP6HS
25 HP	1989-91	NGKBP6HS
25 HP	1996-97	NGKBP6HS
35 HP	1989-91	NGKBP6HS
40 HP	1992-97	NGKBUZHW
50 HP	1984-87	NGKB7HS
50 HP	1991-97	NGKBUZHW
60 HP	1985+	NGKBUZHW
70 HP	1991-95	NGKBUZHW
75 HP	1996-97	NGKBUZHW
85 HP	1983-89	NGKBUHX
90 HP	1991-97	NGKBUZHW
120 HP	1991-97	NGKBUZHW
125 HP	1983-89	NGKB7HS
150 HP	1991-94	NGKBUZHW



KIT RETENES DE COLAS GEAR SEAL KITS KIT GUARNIZIONE PIEDI

Ref. RECFC1065 R.O. FK1065
MOTORES / ENGINES / MOTORI
9.9 - 15 HP



KITS BOMBA AGUA WATER PUMP KIT KIT POMPA ACQUA

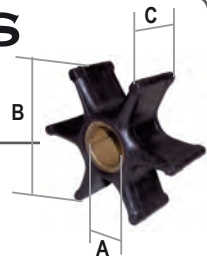
Ref. RECFC1069 R.O. FK1069



Ref. REC12012 R.O.



IMPULSORES IMPELLER GIRANTE



Modelo Model Modello	R.O. OEM	Ref. RECMAR	Medidas / Measurements / Misure		
			A	B	C
9.9 HP	47-F436065-2	CEF500334	13,85	57,00	14,80
15 HP					
25 HP	47-F462065	CEF500335	14,35	57,35	15,00
35 HP					
90 HP	47-F69406	CEF500313G	22,20	60,00	33,80
120 HP					
150 HP	47-F803631				
35, 45, 55 HP (1976 - 80)	47-F433065	CEF500342	16,00	57,00	15,00
70, 75 HP (1979-80)	47-F84065	CEF500397	20,85	57,20	19,60
75 HP	47-F523065-1	CEF500390	20,90	57,20	29,60
140 HP					



ÍNDICE / TABLE OF CONTENTS / INDICE REF-->R.O. / OEM

REF	R.O./OEM	PAG	REF	R.O./OEM	PAG
CEF500313G	47-F69406	392	GS31077	F213238T 2	391
CEF500313G	47-F803631	392	GS31086	F197787T 3	391
CEF500334	47-F436065-2	392	GS31087	F197787T 3	391
CEF500335	47-F462065	392	NGKB6HS		392
CEF500342	47-F433065	392	NGKB7HS		392
CEF500390	47-F523065-1	392	NGKBP6HS		392
CEF500392	47-F84065	392	NGKBUHX		392
CM523485		391	NGKBUZHW		392
CM817795A1		391	PH130-0022	50-820193	391
CM819232		391	PH130-0022	50-820193A1	391
CM825271	34762A1	391	PH130-0022	50-820193T1	391
CM825271A	34762A1	391	PH130-0047	480955	391
CM826134	34762A1	391	PH130-0047	490955	391
CM826134A	34762A1	391	PH130-0047	50-819085	391
CMF5H025		391	PH130-0047	61-6955	391
CMF707485		391	REC12012		392
CHAL82YCC		392	RECFK1065	FK1065	392
CHARL82C		392	RECFK1069	FK1069	392
CHAUL81C		392			

ÍNDICE / TABLE OF CONTENTS / INDICE R.O. / OEM --> REF

R.O./OEM	REF	PAG	R.O./OEM	REF	PAG
480955	PH130-0047	391	47-F84065	CEF500392	392
490955	PH130-0047	391	50-819085	PH130-0047	391
34762A1	CM825271	391	50-820193	PH130-0022	391
34762A1	CM825271A	391	50-820193A1	PH130-0022	391
34762A1	CM826134	391	50-820193T1	PH130-0022	391
34762A1	CM826134A	391	61-6955	PH130-0047	391
47-F433065	CEF500342	392	F197787T 3	GS31086	391
47-F436065-2	CEF500334	392	F197787T 3	GS31087	391
47-F462065	CEF500335	392	F213238T 2	GS31077	391
47-F523065-1	CEF500390	392	FK1065	RECFK1065	392
47-F69406	CEF500313G	392	FK1069	RECFK1069	392
47-F803631	CEF500313G	392			

NORMAS PARA LA DEVOLUCIÓN DE PIEZAS EN STOCK

Recambios Marinos S.L. aceptará la devolución de aquellas piezas que se hayan pedido por error.

No se aceptarán devoluciones de material cuyo importe sea inferior a **30€**.

DAÑOS OCASIONADOS POR EL TRANSPORTE:

Se aplicará lo indicado en el artículo 366 de Código de Comercio, que dice: *“Dentro de las veinticuatro horas siguientes al recibo de las mercancías, podrá hacerse reclamación contra la empresa de transporte asignada. Transcurridos los términos expresados o pagados los portes, no se admitirá reclamación alguna contra el transportista sobre el estado en que se entregó la mercancía”*.

El material que enviamos diariamente desde **Recambios Marinos S.L.** a nuestros clientes es examinado antes de empaquetarse para su perfecta integridad y evitar daños en el transporte. Recuerde que es muy importante inspeccionar las cargas en presencia del transportista. Cuando se observen daños en la caja, deberá incluirse en el albarán de entrega del transportista una mención del tipo (conforme mercancía, salvo inspección), y deberá ser firmada por usted y el transportista, en caso de recibir material defectuoso por estas causas debe hacerlo constar tanto al transportista como a **Recambios Marinos S.L.** para poder reclamar a la empresa de transporte correspondiente.

REQUISITOS FORMALES:

El material a retornar, tiene que estar reflejado en un albarán. Debe solicitar a **Recambios Marinos S.L.** un número de devolución. Ni el material ni el embalaje deben presentar desperfectos.

Recambios Marinos S.L. le facilitará un número de pre-autorización de devolución junto al impreso de solicitud de devolución de piezas en stock, una vez complementado correctamente, se remitirá a info@recambiosmarinos.es adjuntando la copia del albarán donde se refleje el artículo. Bajo ningún concepto se aceptarán devoluciones que no cumplan con alguno de estos puntos, serán retornadas a portes debidos. El documento de devolución lo pueden encontrar en la web www.recambiosmarinos.es

PLAZOS:

El plazo máximo para solicitar el número de autorización de devolución, será de 15 días naturales contados a partir de la fecha de expedición de la mercancía. El plazo para la devolución de la mercancía será, como máximo de 15 días naturales contados a partir de la fecha de recepción del número de pre-autorización de devolución (será notificado por **Recambios Marinos S.L.**)

CONDICIONES:

Recambios Marinos S.L. no aceptará devoluciones, cualquiera que fuese el motivo de ésta.

Artículos no retornables:

- Calzado.
- Material eléctrico.
- Material solicitado por encargo.
- Ánodos, anclas, cadena, mangueras.
- Artículos obsoletos o descatalogados.
- Hélices, neumáticas, Paddle Surf y motores Parsun.
- Aceites, pinturas, grasas, líquidos, incluyendo cualquier producto de limpieza y mantenimiento en general.

Todas las devoluciones de material que previamente hayan sido autorizadas, se remitirán a **Recambios Marinos S.L.** a portes pagados dentro de los plazos establecidos, adjuntando la copia de los albaranes y la solicitud de devolución aceptada.

ABONOS:

Recambios Marinos S.L. procederá a abonar todas las devoluciones (que cumplan todos y cada uno de los requisitos formales, plazos y condiciones) por un importe del 90% del facturado originalmente. El 10% restante irá destinado a soportar los costes originados por las devoluciones (manipulación, embalaje, control de calidad...).

RESERVA DE PROPIEDAD:

Recambios Marinos S.L. se reserva el derecho de propiedad de todos los materiales que suministre hasta que el comprador haya satisfecho el pago total de los mismos.

PARTS RETURN GUIDELINES

In order to help our distributors to keep a healthy and profitable stock, **Recambios Marinos S.L.** will accept the return of those goods that the distributor has ordered by error.

For this concept, a restocking fee of 20% will be charged on the parts net price.

In the case you return parts wrongly shipped by **Recambios Marinos S.L.**, **NO RESTOCKING FEE** will be charged.

Also to ensure the success of your return of goods, following guidelines need to be followed:

1. Fill in the Parts Return form as per the attached document in order that **Recambios Marinos** can duly evaluate and send it by e-mail to finna@recmar.es with copy of the invoice where the goods were originally charged to you. Parts return under 30€ will not be accepted.
2. Parts return pre-authorization number would have to be requested within the 15 days after the parts date purchase which will be sent by **Recambios Marinos** asap.
RGxxxx

NO RETURNS WILL BE ACCEPTED WITHOUT THIS PRE-AUTHORIZATION NUMBER.

3. Although a pre-authorization exist, the final credit can be rejected if our parts department considers that there the parts have arrived in bad restocking conditions.
4. The parts must be returned within the next 15 days after **Recambios Marinos S.L.** authorization.

5. All the returned parts have to be shipped in the original box, well identified and marked with the RG number outside the box for easy identification when they arrive in our warehouse.
6. A copy of the Parts Return form has to be included with the returned parts.
7. All the returned parts have to arrive transport paid to **Recambios Marinos S.L.**
8. After inspection of our parts department, **Recambios Marinos S.L.** will issue a credit memo (if it corresponds) that will be booked in your account for next purchases.

The listed below items will not be accepted under any concept since they are Non returnable products:

- Oils, greases and consumables in general.
- Electronical parts already assembled in the unit.
- Obsolete / out of catalogue parts.
- Propellers, gauges, control boxes, steering cables.
- Shoes
- Electric material
- Parts ordered exclusively for you.
- Anodes, anchors, chain and hoses.
- Boats, outboard engines or paddle surf.

TRANSPORT DAMAGE

The material we daily ship from **Recambios Marinos S.L.** to our clients is inspected before to be packed to ensure its integrity and avoid transport damages. Please remember that it is very important to check all the goods received in front of the transport driver. If you observe any possible damage, you must indicate in the delivery note and give a copy to the transport driver and sign it both of you. This will speed up the claim to the transport company.

REGOLE PER RESI IN STOCK

Recambios Marine S.L. accetta i resi di quelle parti che sono state ordinate per errore. I resi di materiale il cui importo è inferiore a 30 € non saranno accettati.

DANNI CAUSATI DAL TRASPORTO

Esso si applica, come indicato all'articolo 366 del codice di commercio, che recita: *"Entro ventiquattro ore dalla ricezione della merce si può reclamare contro la ditta di trasporti assegnata. Dopo i termini espressi o pagate le spese, non si ammetterà reclamazione nei confronti del vettore sullo stato in cui è stata consegnata la merce"*.

Il materiale che inviamo giornalmente dalla **Recambios Marinos S.L.** ai nostri clienti è controllato prima di essere impacchettato per mantenere la sua perfetta integrità, e evitare danni nel trasporto. Ricordi che è molto importante ispezionare la merce in presenza del corriere. Quando si notano danni nella scatola, bisognerà includere nella bolla di consegna del corriere una dicitura del tipo (accettato con riserva, dopo ispezione), e dovrà essere firmata da lei e dal corriere, in caso di ricevere materiale difettoso per queste cause deve farlo costatare tanto al corriere come alla **Recambios Marinos S.L.** per poter reclamare alla ditta di trasporti corrispondente.

REQUISITI FORMALI:

El material a retornar, tiene que estar reflejado en un albarán. Debe el material da restituire, deve essere indicato in una bolla. Deve richiedere alla **Recambios Marinos S. L.** un numero per il reso. Ne il materiale ne l'imballaggio devono presentare difetti.

Recambios Marinos S. L. faciliterá un numero di preautorizzazione al reso insieme al modulo di richiesta al reso in stock, una volta compilato correttamente, si invierà a Info@recambiosmarinos.es allegando la copia della bolla dove compare il materiale. In nessun caso si accetteranno resi che non compiano con tutti i requisiti, saranno restituiti aggiungendo le spese di trasporto. Il modulo lo potete trovare nella web www.recambiosmarinos.es.

SCADENZE:

La data massima per reclamare il numero di autorizzazione al reso, sarà di 15 giorni naturali contando a partire dalla data di spedizione della merce. Il tempo per restituire la merce sarà come massimo 15 giorni naturali contando a partire dalla data di ricevimento del numero di preautorizzazione del reso (sarà notificato per la **Recambios Marinos S. L.**)

CONDIZIONI:

Recambios Marinos S.L. non accetterá resi, qualsiasi motivo sia per questa merce Articoli non accettati:

- Calzature
- Materiale elettrico
- Materiale su ordinazione
- Anodi, ancore, catene, tubi
- Articoli obsoleti o scatalogati
- Eliche, gommoni, paddle surf e mpotori parsun
- Olio, vernici, grasso, liquidi, inclusi tutti i prodotti di pulizia e manutenzione in generale.

Tutti i resi di materiale che previamente sono stati autorizzati si spediranno a **Recambios Marinos S.L.**, a spese pagate dentro dei termini stabiliti aggiungendo la copia delle bolle e la richiesta di reso accettata.

NOTE DI CREDITO:

Recambios Marinos S.L. procederà a abbonare tutti i resi (che compiano tutti i requisiti formali, tempi e condizioni) per un importo del 90% del fatturato originalmente. Il 10% restante andrà destinato a coprire i costi derivati per i resi (manipolazione, imballaggio, controllo qualità ecc.)

RISERVA DI PROPRIETÀ:

Recambios Marinos S.L. si riserva il diritto di proprietà di tutti i materiali che somministra fino a che il compratore non ha corrisposto il pagamento totale dello stesso.

